

especificaciones

El distribuidor HD Flex™ permite albergar, organizar, gestionar y proteger los cables troncales, las terminaciones, los empalmes, los conectores y los cables de parcheo de fibra óptica, así como también acomodar todos los casetes HD Flex y los paneles adaptadores de fibra (PAF). Los distribuidores brindan acceso frontal con bandejas que se deslizan hacia afuera en dos posiciones bloqueadas, independientemente de cuántos distribuidores estén apilados juntos. Las bandejas del distribuidor tienen una función única de bandeja dividida que permite que la mitad de la bandeja funcione de forma independiente, lo cual es una opción ideal para redes redundantes.

Los distribuidores permiten instalar casetes y FAP dejándolos caer en la parte delantera de la bandeja del distribuidor o deslizándolos desde la parte posterior de la bandeja del distribuidor. Esto permite retirar cada casete o FAP individual con una afectación mínima de otros casetes o FAP.

Los distribuidores están contruidos con acero y se pueden ordenar en configuraciones de 4, 6 o 12 puertos que aceptan combinaciones de casetes de 4, 6 o 12 puertos respectivamente.



información técnica

Montaje:	Brida de montaje integral para instalación en racks EIA-310 de 19" de ancho
Material:	Acero y plástico

características clave y beneficios

El diseño modular acepta hasta 12 casetes de fibra HD Flex™ o paneles adaptadores de fibra por unidad de rack	Proporciona una mayor densidad de campo de parcheo en menos unidades de rack, lo que ahorra valioso espacio en el rack
Compatible con todos los casetes de fibra HD Flex™ y paneles adaptadores de fibra	Brinda versatilidad y flexibilidad con una solución completamente modular para una variedad de instalaciones preterminadas
Soporte de administración de cables para montaje en riel de gabinete/rack	Proporciona una plantilla para el montaje adicional de cables, moviendo el cable de la parte posterior del distribuidor al costado de este, lo que resulta en un fácil acceso a las conexiones para un mejor servicio
Bandeja de distribuidor con accesibilidad delantera y trasera	Permite el acceso a las conexiones desde la parte delantera o trasera del rack/gabinete, lo que facilita los movimientos, adiciones y cambios sin afectar las conexiones de red
Montaje de casetes y paneles adaptadores de fibra desde el frente o deslizando desde atrás	Permite el acceso a los casetes sin deslizar completamente la placa de administración de cables
Bandeja de distribuidor dividida	Permite que cada mitad de la bandeja funcione de forma independiente, lo que proporciona una mayor confiabilidad y capacidad de servicio de las conexiones de red redundantes
Bandeja para distribuidor multiposicional	Permite bloquear la bandeja en dos posiciones extendidas, lo que mejora el acceso en el parcheo y mantiene las conexiones de red
Convertible entre casetes de 4, 6 y 12 puertos y paneles adaptadores de fibra	Se adapta a las opciones de conectividad óptica actuales y futuras, fibra dúplex y paralela

aplicaciones

Los distribuidores de fibra óptica HD Flex™ proporcionan un sistema para organizar terminaciones, conexiones y parcheo de fibra en todo tipo de aplicaciones. Los distribuidores son un componente del sistema de cableado de fibra HD Flex™. Son ideales para soluciones de campo de parcheo rápidas, flexibles y confiables dentro de áreas principales, horizontales y/o de distribución de equipos (MDA, HDA y EDA).

Distribuidores de Fibra HD Flex™ *

Distribuidor de 1RU para casetes 4 puertos:	FLEX1U04
Distribuidor de 1RU para casetes 6 puertos:	FLEX1U06
Distribuidor de 1RU para casetes 12 puertos:	FLEX1U12
Distribuidor de 2RU para casetes 4 puertos:	FLEX2U04
Distribuidor de 2RU para casetes 6 puertos:	FLEX2U06
Distribuidor de 2RU para casetes 12 puertos:	FLEX2U12
Distribuidor de 4RU para casetes 4 puertos:	FLEX4U04
Distribuidor de 4RU para casetes 6 puertos:	FLEX4U06
Distribuidor de 4RU para casetes 12 puertos:	FLEX4U12

Placas de Holgura Troncal HD Flex™ +

1RU:	FLEX-PLATE1U
2RU:	FLEX-PLATE2U
4RU:	FLEX-PLATE4U

Placas de Holgura Troncal Con Cubierta HD Flex™ ^

1RU:	FLEX-PLATE1UR
2RU:	FLEX-PLATE2UR
4RU:	FLEX-PLATE4UR

Organizadores de Cable Troncal HD Flex™

Organizadores Troncales Universales Capacidad de transición de 12 fibras:	FLEX-CM12S
Capacidad de transición de 18 fibras:	FLEX-CM18S
Organizadores Troncales PatchRunner™ con capacidad de transición de 12 fibras:	FLEX-CM12C
Capacidad de transición de 18 fibras:	FLEX-CM18C

Clips de Transición

Capacidad de 12 fibras:	FLEX-CLIP12
Capacidad de 18 fibras:	FLEX-CLIP18

*Agregue WH al final del número de parte para color blanco.

+ Estas placas son independientes y no son compatibles con las cubiertas. Si se requiere una cubierta, se deben pedir los kits con placa y cubierta.

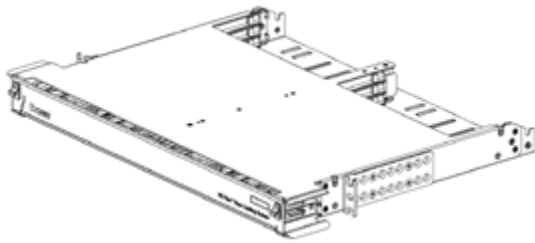
^ Los kits de placa y cubierta se piden para proteger los cables troncales. Las cubiertas no se venden por separado.

Agregue W al final del número de parte para blanco.

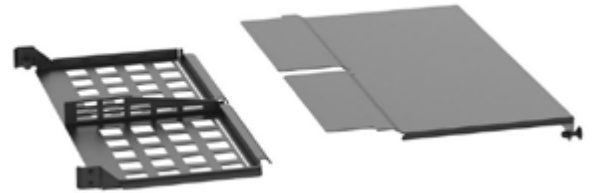
capacidad de fibras

Descripción	Distribuidores		
	1RU	2RU	4RU
Casetes: MPO a Duplex LC	144	288	576
FAP: 12F MPO	864	1728	3456
FAP: 24F MPO	1728	3456	6912

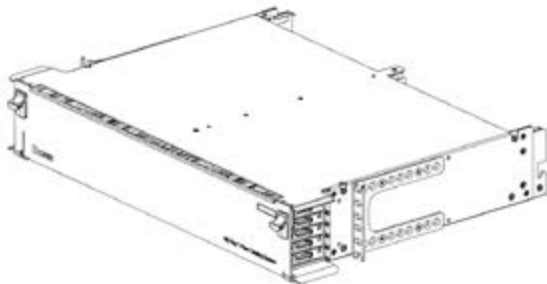
Para conocer las dimensiones, visite www.panduit.com/hdflex para ver los dibujos de las piezas.



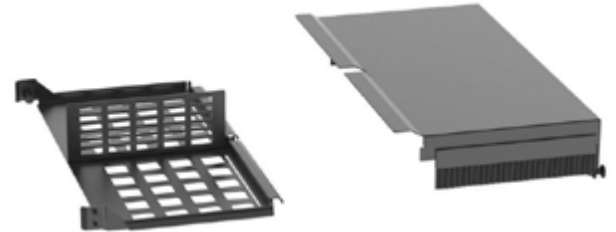
FLEX1U04, FLEX1U06, FLEX1U12



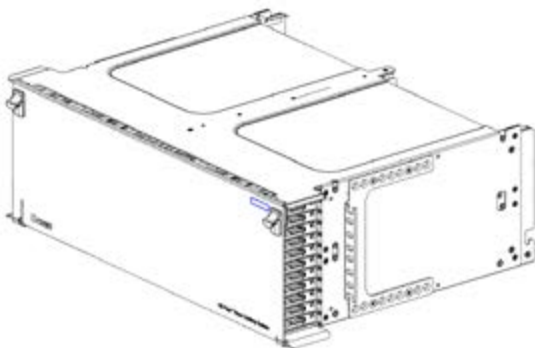
FLEX-PLATE1UR



FLEX2U04, FLEX2U06, FLEX2U12



FLEX-PLATE2UR



FLEX4U04, FLEX4U06, FLEX4U12



FLEX-PLATE4UR

SUBSIDIARIAS DE PANDUIT EN LATINOAMÉRICA

PANDUIT MÉXICO
Tel: 800 112 7000
800 112 9000

PANDUIT COLOMBIA
Tel: (571) 427-6238

PANDUIT CHILE
Tel: (562) 2820-4215

PANDUIT PERÚ
Tel: (511) 712-3925

Para obtener una copia de las garantías del producto de Panduit, inicie sesión en www.panduit.com/warranty

Para obtener más información

Visítenos en www.panduit.com

Póngase en contacto con el servicio de atención al cliente por correo electrónico: latam-info@panduit.com