

# Conector de Terminación en Campo M12 Código D IndustrialNet™

## especificaciones

El conector de terminación en campo M12 Código D industrial será aplicable para su uso en manufactura, así como en otros entornos industriales y deberá cumplir o exceder los requisitos de ANSI/TIA-568-C.2 Categoría 5e, ISO 11801 Clase D y ODVA Ethernet /IP<sup>^</sup>, y estándares PROFINET. El conector M12 código D se construirá con una carcasa de zinc fundido a presión con blindaje de 360°. El conector contará con una clasificación de protección de ingreso de IP65/IP67 y ofrecerá un rango de temperatura extendido según lo requieran las aplicaciones más exigentes. El conector se podrá conectar fácilmente en campo sin herramientas especiales y podrá terminar un cable de cobre de par trenzado sólido o multifilar trenzado de 2 pares. El conector deberá tener capacidad hasta para 10 reterminaciones con el mismo calibre de cable.



## información técnica

<b>Rendimiento eléctrico / mecánico:</b>	Supera los requisitos de canal y de componentes de los estándares ANSI/TIA-568-C.2 Categoría 5e e ISO 11801 Clase D en barrido de frecuencias de hasta 100 MHz. Cumple con los requisitos de rendimiento eléctrico y mecánico de ODVA Ethernet/IP <sup>^</sup> y PROFINET
<b>Cumplimiento con IEC:</b>	Cumple con IEC 61076-2-101, IEC 60532-4, y IEC 60529
<b>Cumplimiento con IP:</b>	Clasificado IP65 / IP67
<b>Cumplimiento con UL:</b>	UL 1977 reconocido
<b>Estado de cumplimiento con RoHS:</b>	Cumple
<b>Cumplimiento con PoE:</b>	Cumple con IEEE 802.3af y IEEE 802.3at para aplicaciones de PoE
<b>Rango de temperatura:</b>	-25°C a 85°C (-13°F a 185°F) en operación y almacenamiento
<b>Esquema de cableado:</b>	4 posiciones
<b>Rango de terminación del conductor:</b>	Multifilar AWG 26/7-22/7 Sólido AWG 26/1-22/1
<b>Rango de terminación de aislamiento:</b>	1.1mm – 2.1mm (0.043" – 0.079")
<b>Rango de diámetro del revestimiento del cable:</b>	4.5mm– 8.8mm (0.177" – 0.346")
<b>Empaque:</b>	1 unidad por bolsa de polietileno, 25 unidades por caja

## características clave y beneficios

<b>Construcción robusta</b>	Carcasa de zinc fundido a presión con blindaje de 360° para una transmisión de datos segura en entornos de alto ruido (EMI/RFI); proporciona una clasificación de protección de ingreso de IP65/IP67 para su uso en entornos hostiles
<b>Conectable en campo</b>	Se puede terminar en segundos sin herramientas especiales y se puede volver a terminar hasta 10 veces con el mismo calibre de cable
<b>Rango de temperatura extendido</b>	-25°C a 85°C (-13°F a 185°F)

## aplicaciones

El conector de terminación en campo M12 código D IndustrialNet™ proporciona una solución ideal para soportar Ethernet industrial desde las oficinas de soporte basadas en la red de área local (LAN) hasta los dispositivos de procesamiento en la planta. Es un componente clave para la aplicación general de Ethernet industrial (10/100 Mbps). El conector es la interfaz que protege la integridad de la transferencia de datos de Ethernet desde el switch o PLC hacia los dispositivos o hasta la red backbone horizontal de la planta.

Construido con un una carcasa robusta fundida a presión y totalmente blindado, el conector es ideal para su uso en entornos de alto ruido (EMI/RFI). El conector cumple con la clasificación de protección de ingreso de IP65/IP67 para uso donde los lavados son comunes/requeridos en la industria de alimentos y bebidas. El conector se conecta fácilmente en campo para la terminación en sitio y también ofrece un rango de temperatura extendido de -25 °C a 85 °C (-13 °F a 185 °F) para uso en aplicaciones más exigentes, como instalaciones de manufactura donde las temperaturas extremas son la norma.

[www.panduit.com](http://www.panduit.com)

**PANDUIT™**  
HOJA DE ESPECIFICACIONES

### Conector de Terminación en Campo M12 Código D IndustrialNet™

**Conector de terminación:** ISPS5E44MFA

### Cable de Cobre IndustrialNet™ Categoría 5e SF/UTP

**CM 2 pares:** ISFCH5C02A\*-XG

**Retardante a la llama, libre de halógenos, 2 pares /color Aqua:**

ISFX5502ATL-LED

**2 pares / color Rojo:**

ISFX5502ARD-LED

### Plug RJ45 IndustrialNet™ Categoría 6A/6/5e de Terminación en Campo

**Plug de terminación en campo:** FPS6X88MTG

### Cable de Parcheo IndustrialNet™ Categoría 5e Blindado Clasificado para 600V

**CM/CMX:** \*\*ISTPHCH1MTL

### Adaptador de Montaje en Panel IndustrialNet™ M12 Código D a RJ45

**Adaptador de montaje en panel:** ICAM12DRJS

### Adaptador para Riel DIN

**8 puertos:** CDPP8RG  
**1 puerto:** CADIN1IW\*\*

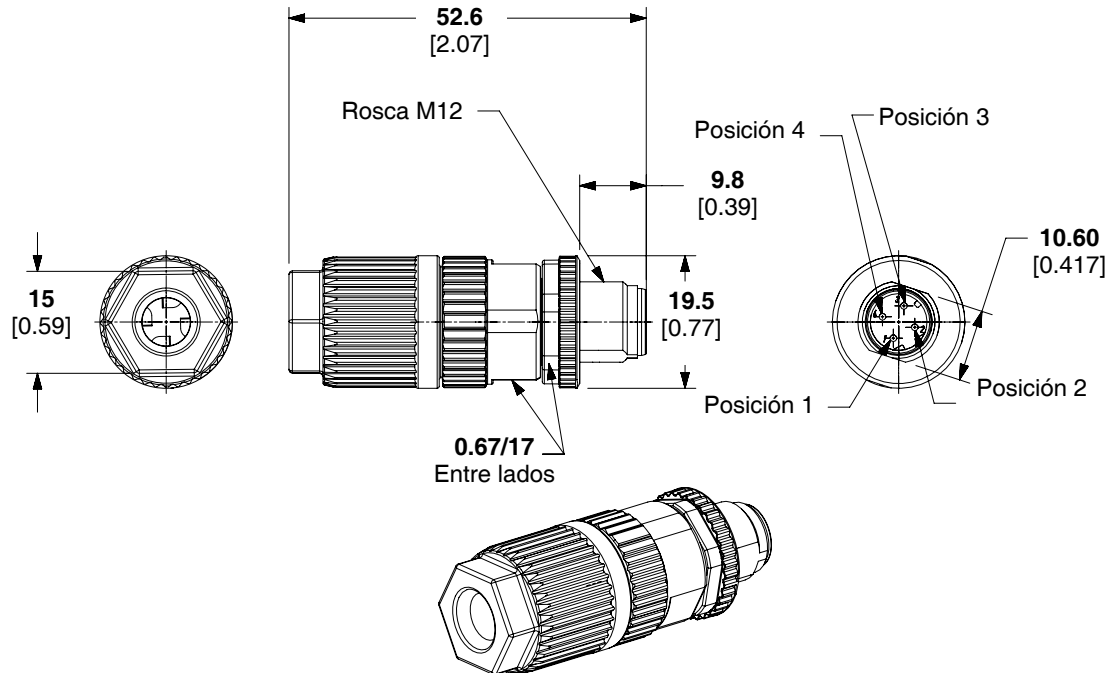
\*Para designar el color, agregue el sufijo TL (agua), BL (negro), RD (rojo), BU (azul) GY (gris) o YL (amarillo).

\*\*Para otras longitudes, cambie la designación de longitud (1M) del número de parte a la longitud deseada (0,3M, 0,6M, 2M, 3M, 5M o 10M); para designar el color, reemplace el sufijo TL (agua) por BL (negro), RD (rojo) o YL (amarillo). Por ejemplo, el número de parte de un cable de parcheo aqua de 2 metros es ISTPHCH2MTL.

\*\*\*Para colores estándar que no sean blanco hueso, reemplace IW en el número de parte por BL (negro), EI (marfil eléctrico), IG (gris internacional) o WH (blanco).

<sup>^</sup>EtherNet/IP es una marca registrada de ODVA.

# Conector de Terminación en Campo M12 Código D IndustrialNet™



Las dimensiones están en milímetros. [Las dimensiones entre corchetes están en pulgadas].

## SUBSIDIARIAS DE PANDUIT EN LATINOAMÉRICA

**PANDUIT MÉXICO**  
Tel: 800 112 7000  
800 112 9000

**PANDUIT COLOMBIA**  
Tel: (571) 427-6238

**PANDUIT CHILE**  
Tel: (562) 2820-4215

**PANDUIT PERÚ**  
Tel: (511) 712-3925

Para obtener una copia de las garantías del producto de Panduit, inicie sesión en [www.panduit.com/warranty](http://www.panduit.com/warranty)

Para obtener más información

**Visítenos en [www.panduit.com](http://www.panduit.com)**

Póngase en contacto con el servicio de atención al cliente por correo electrónico: [latam-info@panduit.com](mailto:latam-info@panduit.com)

**PANDUIT™**

©2022 Panduit Corp.  
TODOS LOS DERECHOS RESERVADOS.  
COSP338--WW-SPA  
4/2022