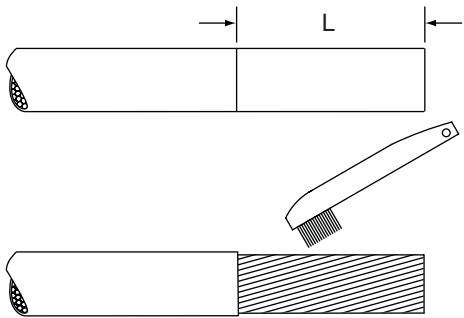
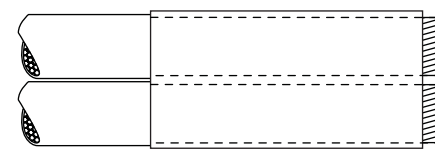
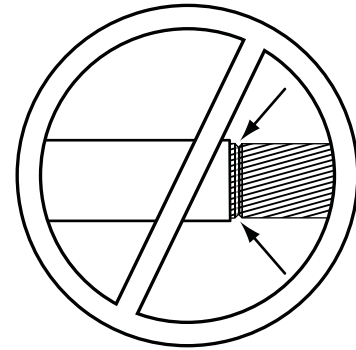


INSTALLATION INSTRUCTIONS T-PMPI-284-PC

© PANDUIT Corp. 2007



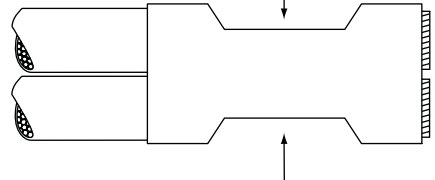
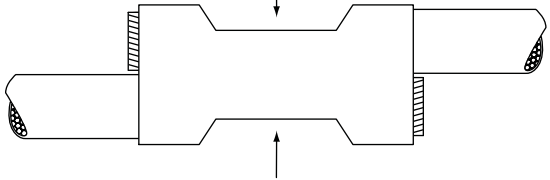
CU ONLY



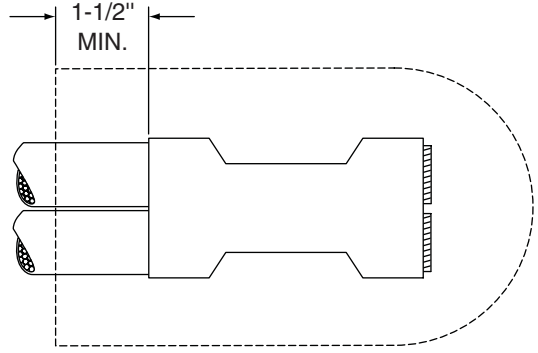
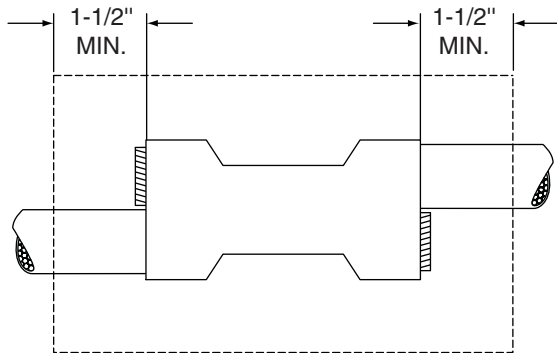
CRIMP

(OR)

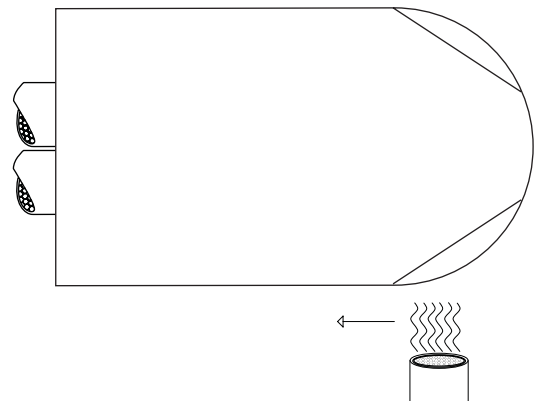
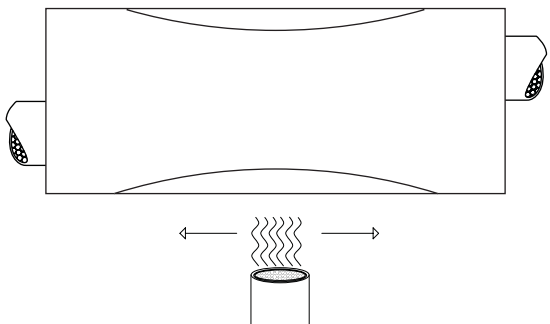
CRIMP



HEAT SHRINK INSTALLATION INSTRUCTIONS



(OR)



INSTALLATION INSTRUCTIONS T-PMPI-284-PC

Tool Chart for Compression Connectors Type PSC with Compact & Code Class B Copper Cable

Square Color	Panduit Part Number	L Wire Strip Length (Inches)	AWG STR CU Wire Range	Panduit Tool Part Number						Recommended Heat Shrink End Cap	Recommended Thick Wall Heat Shrink
				Die Color, Index Number (Crimps Per Connector)							
				CT-980 CT-980CH CT-2950 CT-2980 CT-2981	CT-2001 CT-2002	CT-920 CT-920CH CT-2920 CT-2931	CT-930 CT-930CH CT-2930	CT-2940* CT-940CH*			
	PSCRED-L	7/16	#14 – #10	-	CD-2001-8 Red P21 (1)			CD-920-8 Red P21 (1)		HSECFR0.5-X	HST0.4-6-3
	PSCBLU-L	7/16	#14 – #6	-	CD-2001-6 Blue P24 (1)			CD-920-6 Blue P24 (1)			
	PSCGRY-L	7/16	#14 – #4	(1)	CD-2001-4 Gray P29 (1)			CD-920-4 Gray P29 (1)			
	PSCBRN-L	11/16	#12 – #2	(1)	CD-2001-2 Brown P33 (1)			CD-920-2 Brown P33 (1)		HSECFR0.8-X	HST0.8-6-3
	PSCGRN-L	11/16	#12 – #1	(1)	CD-2001-1 Green P37 (1)			CD-920-1 Green P37 (1)			
	PSCPnk-L	11/16	#12 – 1/0	(1)	CD-2001-1/0 Pink P42 (1)			CD-920-1/0 Pink P42 (1)			
	PSCBLK-Q	7/8	#12 – 2/0	(1)	CD-2001-2/0 Black P45 (1)			CD-920-2/0 Black P45 (1)		HSECFR1.0-X	HST1.1-6-3
	PSCORG-Q	7/8	#12 – 3/0	(1)	CD-2001-3/0 Orange P50 (1)			CD-920-3/0 Orange P50 (1)			
	PSCPUR-Q	1	#12 – 3/0	(1)	CD-2001-4/0 Purple P54 (1)			CD-920-4/0 Purple P54 (1)			
	PSCYEL-Q	1-1/16	#12 – 3/0	(1)	CD-2001-250 Yellow P62 (1)			CD-920-250 Yellow P62 (1)			

*CD-920 dies can be used with CT-940CH tool and CT-2940 tool with CD-940-DA die adapter.



UL Listed Parallel Splice / Wire Combinations Selection Guide

		#14			12			10			#8			#6			#4			#2			#1			1/0			2/0			3/0					
		1	2	3	1	2	3	1	2	3	1	2	3	1	2	3	1	2	3	1	2	3	1	2	3	1	2	3	1	2	3	1	2	3	1	2	3
#14	1	-	-	-	-	-	-	-	-	-	-	-	-	-	-	-	-	-	-	-	-	-	-	-	-	-	-	-	-	-	-	-	-				
	2	-	-	-	-	-	-	-	-	-	-	-	-	-	-	-	-	-	-	-	-	-	-	-	-	-	-	-	-	-	-	-	-				
	3	-	-	-	-	-	-	-	-	-	-	-	-	-	-	-	-	-	-	-	-	-	-	-	-	-	-	-	-	-	-	-	-				
#12	1	-	-	-	-	-	-	-	-	-	-	-	-	-	-	-	-	-	-	-	-	-	-	-	-	-	-	-	-	-	-	-					
	2	-	-	-	-	-	-	-	-	-	-	-	-	-	-	-	-	-	-	-	-	-	-	-	-	-	-	-	-	-	-	-					
	3	-	-	-	-	-	-	-	-	-	-	-	-	-	-	-	-	-	-	-	-	-	-	-	-	-	-	-	-	-	-	-	-				
#10	1	-	-	-	-	-	-	-	-	-	-	-	-	-	-	-	-	-	-	-	-	-	-	-	-	-	-	-	-	-	-	-					
	2	-	-	-	-	-	-	-	-	-	-	-	-	-	-	-	-	-	-	-	-	-	-	-	-	-	-	-	-	-	-	-	-				
	3	-	-	-	-	-	-	-	-	-	-	-	-	-	-	-	-	-	-	-	-	-	-	-	-	-	-	-	-	-	-	-	-				
#8	1	-	-	-	-	-	-	-	-	-	-	-	-	-	-	-	-	-	-	-	-	-	-	-	-	-	-	-	-	-	-	-					
	2	-	-	-	-	-	-	-	-	-	-	-	-	-	-	-	-	-	-	-	-	-	-	-	-	-	-	-	-	-	-	-	-				
	3	-	-	-	-	-	-	-	-	-	-	-	-	-	-	-	-	-	-	-	-	-	-	-	-	-	-	-	-	-	-	-	-				
#6	1	-	-	-	-	-	-	-	-	-	-	-	-	-	-	-	-	-	-	-	-	-	-	-	-	-	-	-	-	-	-	-					
	2	-	-	-	-	-	-	-	-	-	-	-	-	-	-	-	-	-	-	-	-	-	-	-	-	-	-	-	-	-	-	-	-				
	3	-	-	-	-	-	-	-	-	-	-	-	-	-	-	-	-	-	-	-	-	-	-	-	-	-	-	-	-	-	-	-	-				
#4	1	-	-	-	-	-	-	-	-	-	-	-	-	-	-	-	-	-	-	-	-	-	-	-	-	-	-	-	-	-	-	-					
	2	-	-	-	-	-	-	-	-	-	-	-	-	-	-	-	-	-	-	-	-	-	-	-	-	-	-	-	-	-	-	-	-				
	3	-	-	-	-	-	-	-	-	-	-	-	-	-	-	-	-	-	-	-	-	-	-	-	-	-	-	-	-	-	-	-	-				
#2	1	-	-	-	-	-	-	-	-	-	-	-	-	-	-	-	-	-	-	-	-	-	-	-	-	-	-	-	-	-	-	-					
	2	-	-	-	-	-	-	-	-	-	-	-	-	-	-	-	-	-	-	-	-	-	-	-	-	-	-	-	-	-	-	-	-				
	3	-	-	-	-	-	-	-	-	-	-	-	-	-	-	-	-	-	-	-	-	-	-	-	-	-	-	-	-	-	-	-	-				
#1	1	-	-	-	-	-	-	-	-	-	-	-	-	-	-	-	-	-	-	-	-	-	-	-	-	-	-	-	-	-	-	-					
	2	-	-	-	-	-	-	-	-	-	-	-	-	-	-	-	-	-	-	-	-	-	-	-	-	-	-	-	-	-	-	-	-				
	3	-	-	-	-	-	-	-	-	-	-	-	-	-	-	-	-	-	-	-	-	-	-	-	-	-	-	-	-	-	-	-	-				
1/0	1	-	-	-	-	-	-	-	-	-	-	-	-	-	-	-	-	-	-	-	-	-	-	-	-	-	-	-	-	-	-	-					
	2	-	-	-	-	-	-	-	-	-	-	-	-	-	-	-	-	-	-	-	-	-	-	-	-	-	-	-	-	-	-	-	-				
	3	-	-	-	-	-	-	-	-	-	-	-	-	-	-	-	-	-	-	-	-	-	-	-	-	-	-	-	-	-	-	-	-				
2/0	1	-	-	-	-	-	-	-	-	-	-	-	-	-	-	-	-	-	-	-	-	-	-	-	-	-	-	-	-	-	-	-					
	2	-	-	-	-	-	-	-	-	-	-	-	-	-	-	-	-	-	-	-	-	-	-	-	-	-	-	-	-	-	-	-	-				
	3	-	-	-	-	-	-	-	-	-	-	-	-	-	-	-	-	-	-	-	-	-	-	-	-	-	-	-	-	-	-	-	-				
3/0	1	-	-	-	-	-	-	-	-	-	-	-	-	-	-	-	-	-	-	-	-	-	-	-	-	-	-	-	-	-	-	-					
	2	-	-	-	-	-	-	-	-	-	-	-	-	-	-	-	-	-	-	-	-	-	-	-	-	-	-	-	-	-	-	-	-				
	3	-	-	-	-	-	-	-	-	-	-	-	-	-	-	-	-	-	-	-	-	-	-	-	-	-	-	-	-	-	-	-	-				

The colored boxes indicate a UL Listed wire combination for that color PSC splice.
 The numbers 1, 2 & 3 next to each wire size on the left & top edges indicates wire quantities for that wire size.
 Match the top wire size/quantities with the side wire size/quantities to determine the correct part to use for a wire combination

<p>For Instructions in Local Languages and Technical Support: http://www.panduit.com/resources/install_maintain.asp</p>	<p>PANDUIT www.panduit.com</p>	<p>E-mail: cs@panduit.com</p> <p>Fax: (815)485-5839</p>
---	---	---