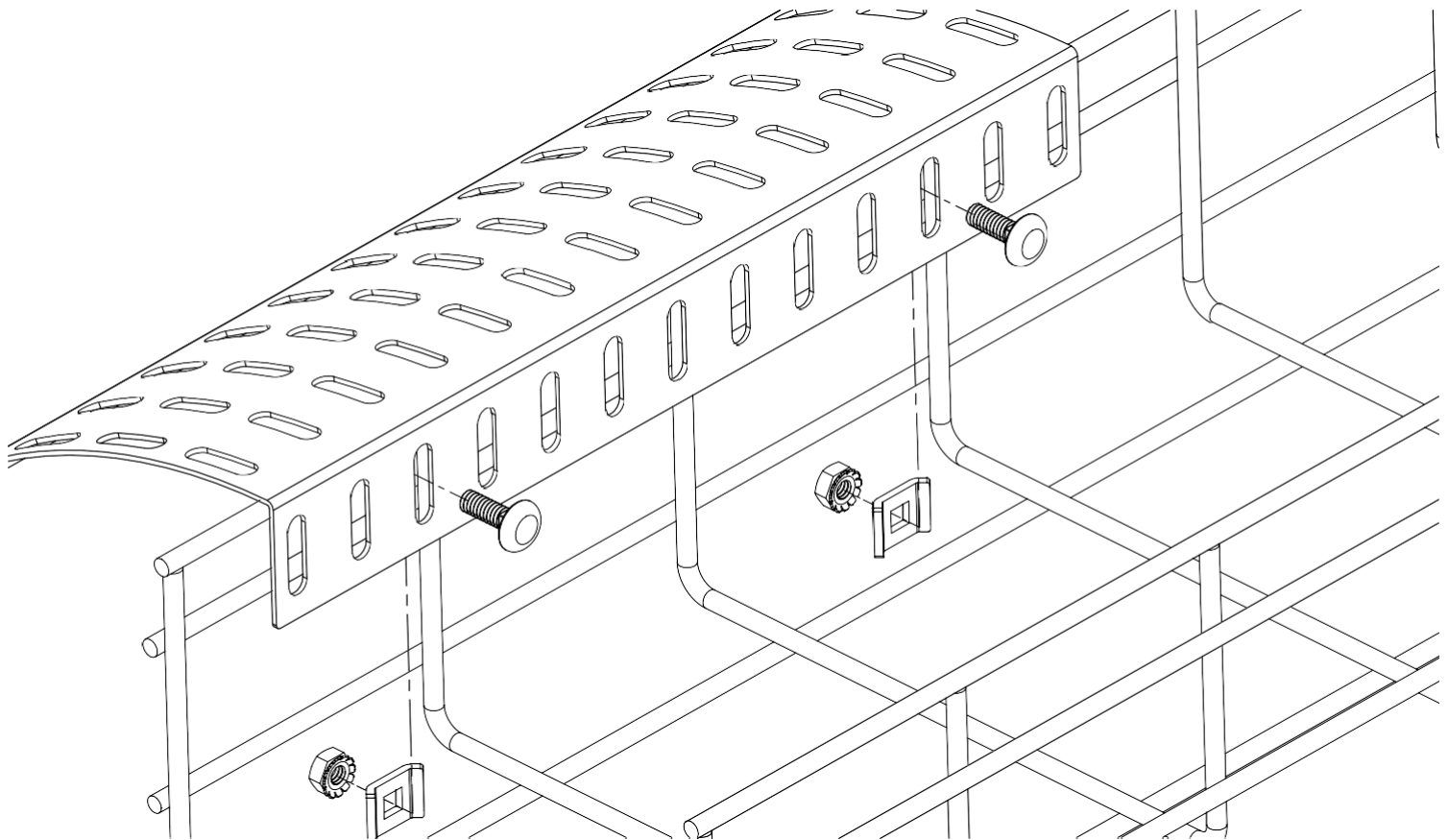


La recomendación de mejores prácticas es usar cinta de tela adhesiva o cintillos de cables con este kit de salida. (Se vende por separado).

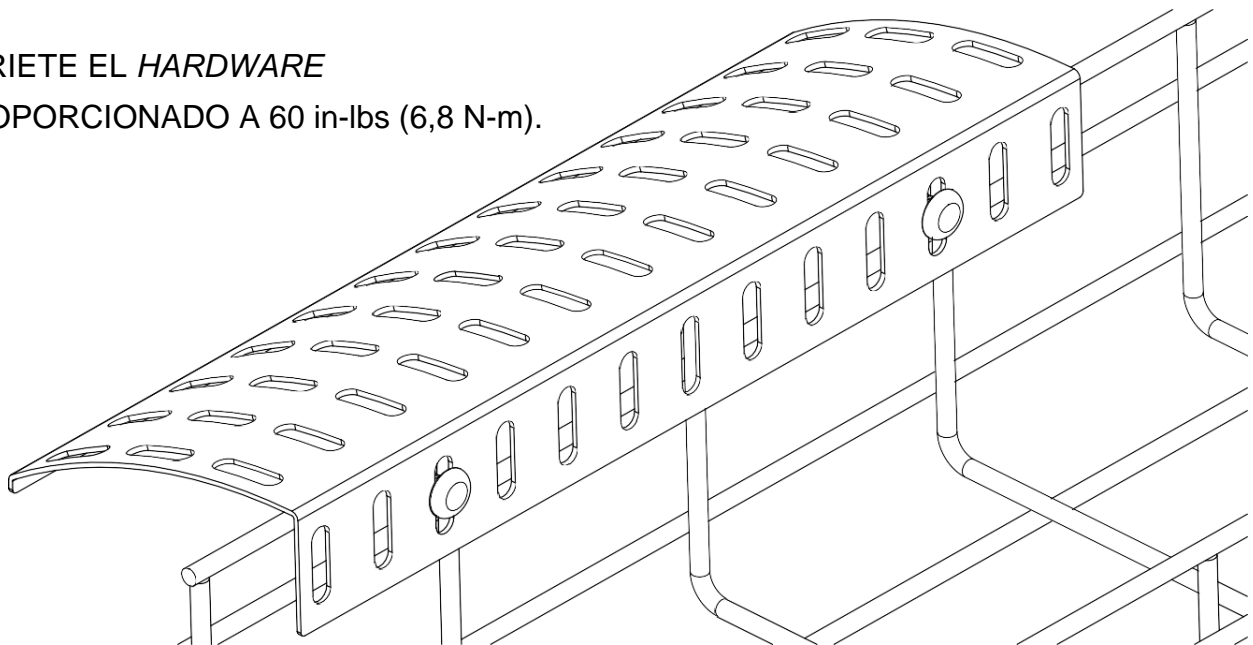
Los sujetadores son tuercas de 7/16”.

Utilice una llave de tuercas de 7/16” adecuada (FR716DR) para apretar los sujetadores.

Carga máxima permitida = 20 libras.



APRIETE EL *HARDWARE*  
PROPORCIONADO A 60 in-lbs (6,8 N-m).



Para Obtener Instrucciones en su Idioma  
y Soporte Técnico, consulte:  
[http://www.panduit.com/resources/install\\_maintain.asp](http://www.panduit.com/resources/install_maintain.asp)

**PANDUIT**<sup>™</sup>  
[www.panduit.com](http://www.panduit.com)

Correo electrónico:  
[techsupportlatam@panduit.com](mailto:techsupportlatam@panduit.com)  
Teléfono:  
1-800-969-4200 | Guadalajara - México