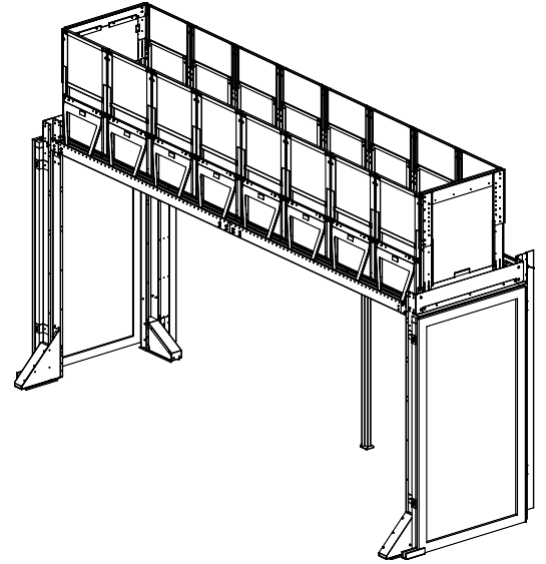
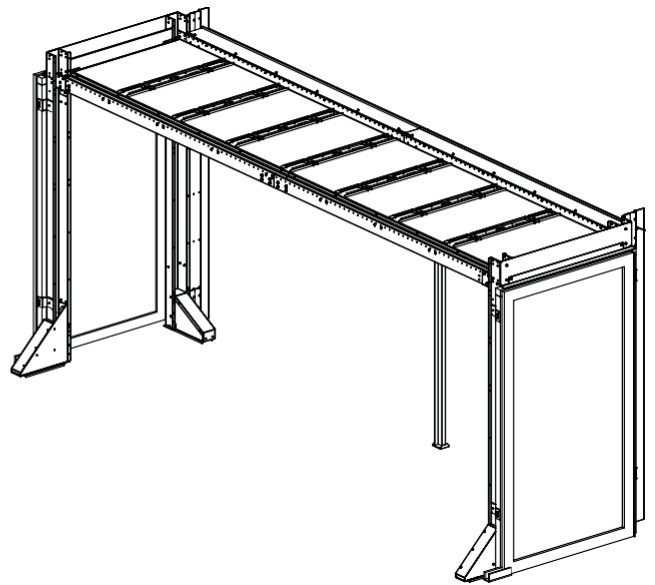


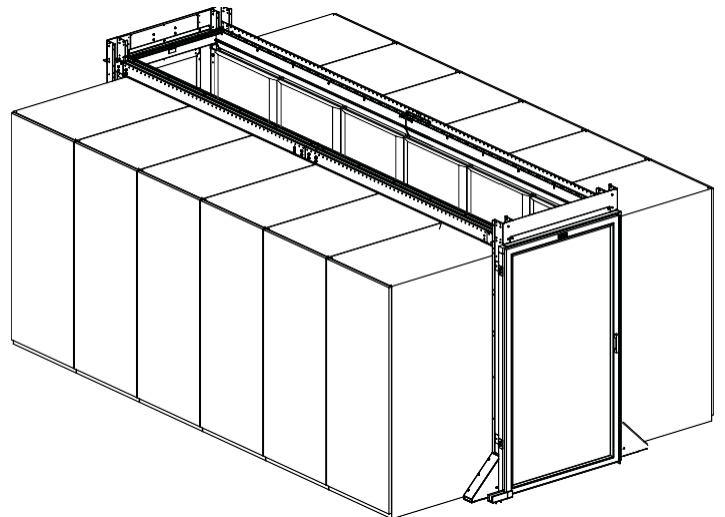
**Contención Universal de una Fila
Versión de Muro Vertical**



**Contención Universal de una Fila
Versión de Techo**



**Contención Universal de Pasillo
de 900mm**

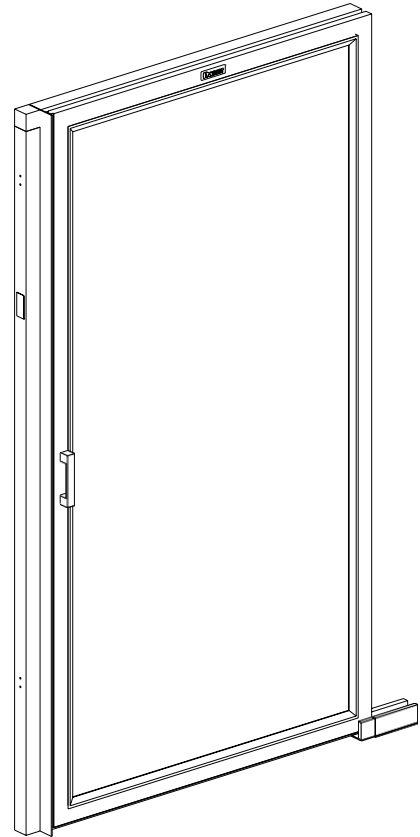


Guía de Componentes para Puertas

Puerta Individual Corrediza Derecha Net-Contain USRC

CUSR1SDRH**

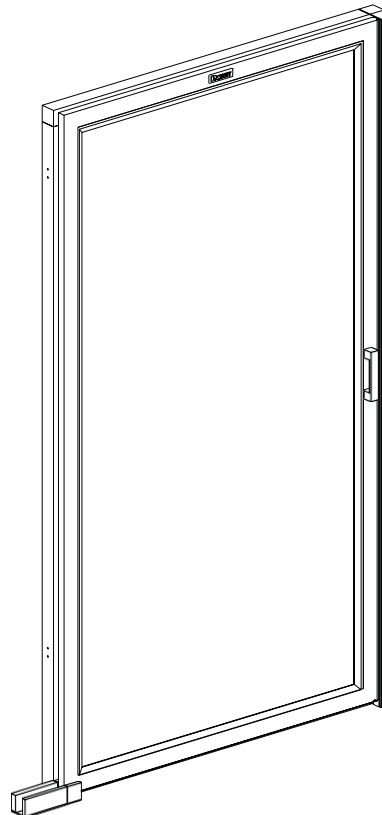
- (1) Puerta
- (1) Guía Extendida de Puerta
- (1) Kit de Materiales



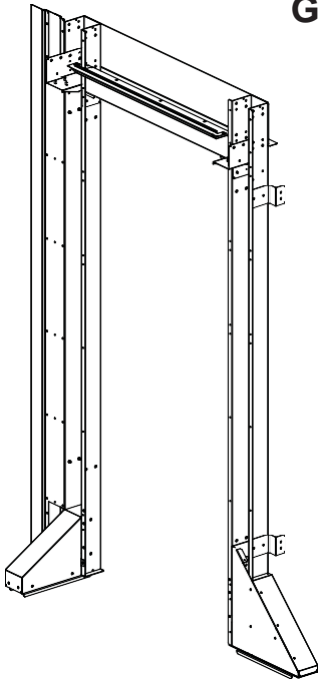
Puerta Individual Corrediza Izquierda Net-Contain USRC

CUSR1SDLH**

- (1) Puerta
- (1) Guía Extendida de Puerta
- (1) Kit de Materiales



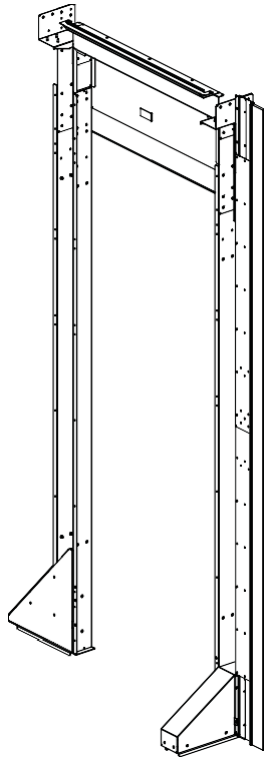
Guía de Componentes para Marco de Extremo de Fila y Kit de Conversión UAC de 900mm



**Marco de Extremo de Fila para Techo
Net-Contain USRC 42/45RU de Alto,
1030mm (40.5") Ancho de Pasillo**

CUSREFRT8**

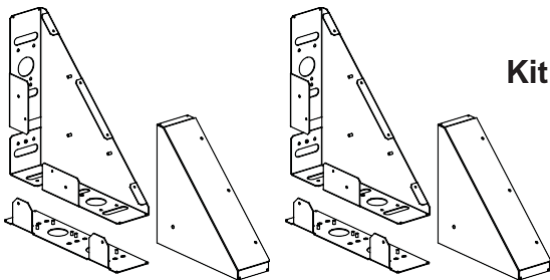
- (1) Viga CAC Medio Pasillo
- (1) Gancho Izquierdo
- (1) Gancho Derecho
- (1) Viga Final, Medio Pasillo
- (2) Soportes
- (2) Poste, Medio Pasillo
- (1) Travesaño Símplex
- (1) Sello del Travesaño
- (1) Tapa Inferior, Lado de Muro
- (1) Pata del Poste, L. del Muro
- (2) Placas de Soporte
- (1) Pata del Poste, L. Gabinete
- (1) Tapa Inferior, Lado Gabinete
- (1) Base del Poste
- (4) Soportes de la Puerta
- (2) Panel 1200
- (2) Panel 1150
- (1) Sello del Poste 42-45
- (1) Sello de Aleta de 3"
- (1) Kit de Materiales



**Marco de Extremo de Fila para Techo
Net-Contain USRC 48/52RU de Alto,
1030mm (40.5") Ancho de Pasillo**

CUSREFRT9**

- (1) Viga CAC Medio Pasillo
- (1) Extensión de Poste
- (1) Extensión de Poste (D)
- (1) Viga Final Medio Pasillo 48-52
- (2) Soportes
- (2) Poste, Medio Pasillo
- (1) Travesaño Símplex
- (1) Sello del Travesaño
- (1) Tapa Inferior, Lado Muro
- (1) Pata de Poste, L. Muro
- (2) Placas de Soporte
- (1) Pata de Poste, L. Gabinete
- (1) Tapa Inferior, Lado Gabinete
- (1) Base de Poste
- (4) Soportes de Puerta
- (2) Panel 1200
- (2) Panel 1150
- (1) Sello del Poste A 48/52
- (1) Sello del Poste B 48/52
- (1) Adaptador del Sello 52
- (2) Separadores 52
- (1) Sello de Aleta de 3"
- (1) Kit de Materiales



Kit de Conversión UAC de Pasillo de 900mm

CUEFRCKIT**

- (2) Bases de Poste
- (2) Patas de Poste
- (2) Cubiertas de Patas
- (1) Kit de Materiales

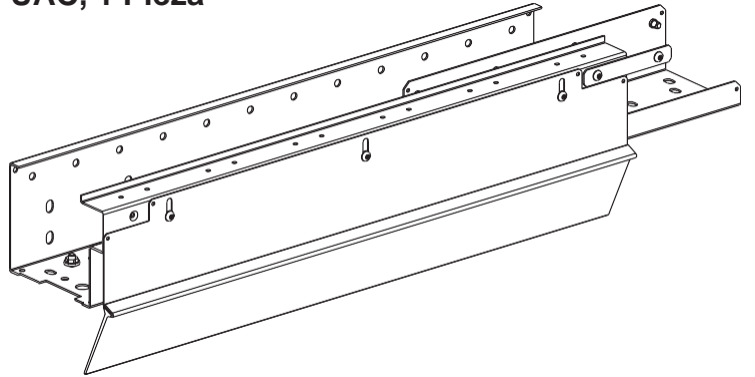
Para Soporte Técnico visite: www.panduit.com/resources/install_maintain.asp

Guía de Componentes para Vigas de Muro

Viga de Muro de 600mm de Largo Net-Contain UAC, 1 Pieza

CUWBSS06ST01**

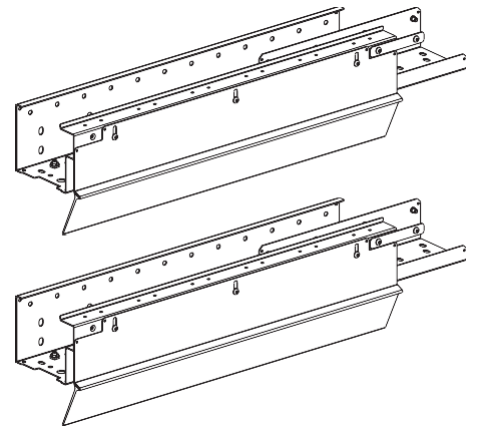
- (1) Viga de Muro 600mm
- (1) Platina de Viga de Muro de 600mm
- (1) Conector
- (1) Soporte de Unión de Vigas
(Incluido en Kit de Materiales)
- (1) Sello de Aleta
(Incluido en Kit de Materiales)
- (1) Kit de Materiales



Viga de Muro de 600mm de Largo Net-Contain UAC, 2 Piezas

CUWBPS06ST02**

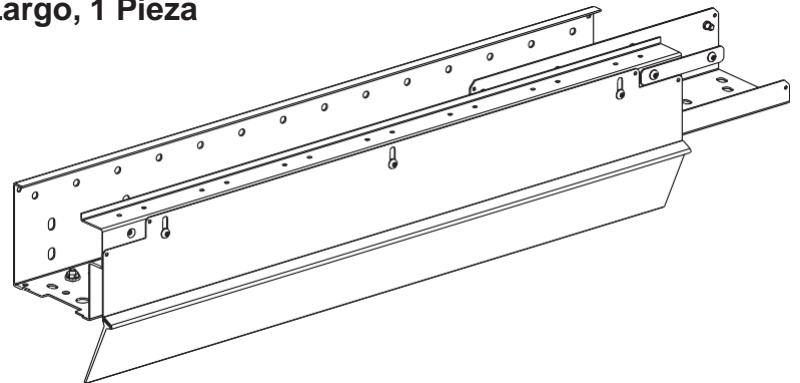
- (2) Viga de Muro 600mm
- (2) Platinas de Viga de Muro de 600mm
- (2) Conectores
- (2) Soportes de Unión de Vigas
(Incluido en Kit de Materiales)
- (2) Sellos de Aleta
(Incluido en Kit de Materiales)
- (2) Kit de Materiales



Viga de Muro Net-Contain UAC de 700mm de Largo, 1 Pieza

CUWBSS07ST01**

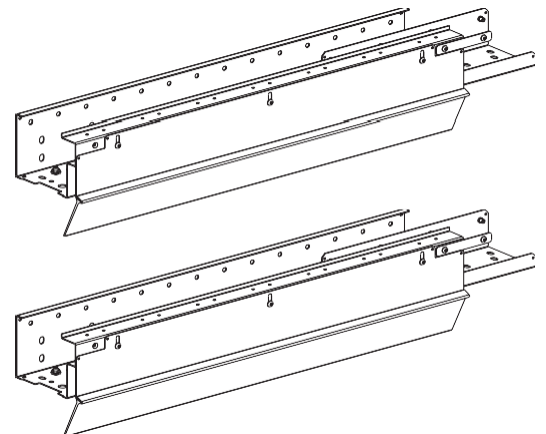
- (1) Viga de Muro de 700mm
- (1) Platina de Viga de Muro de 700mm
- (1) Conector
- (1) Soporte de Unión de Vigas
(Incluido en Kit de Materiales)
- (1) Sello de Aleta
(Incluido en Kit de Materiales)
- (1) Kit de Materiales



Viga de Muro Net-Contain UAC de 700mm de Largo, 2 Piezas

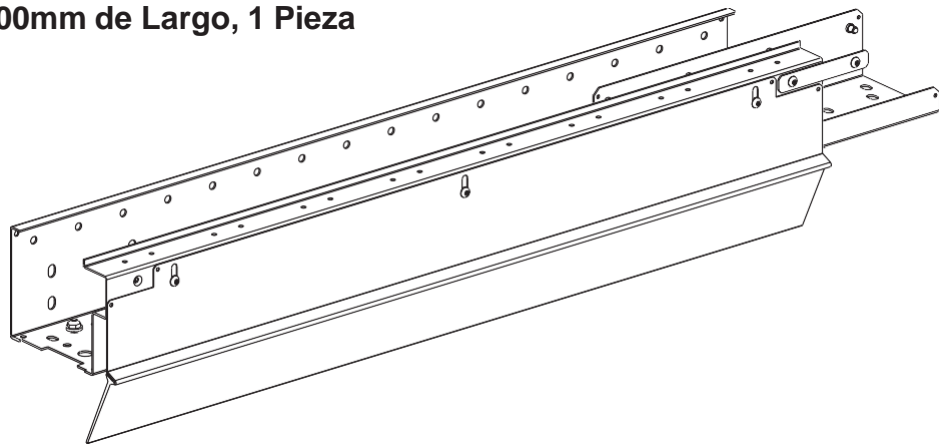
CUWBPS07ST02**

- (2) Vigas de Muro de 700mm
- (2) Platinas de Viga de Muro de 700mm
- (2) Conectores
- (2) Soportes de Unión de Vigas
(Incluidos en Kit de Materiales)
- (2) Sellos de Aleta
(Incluidos en Kit de Materiales)
- (2) Kit de Materiales

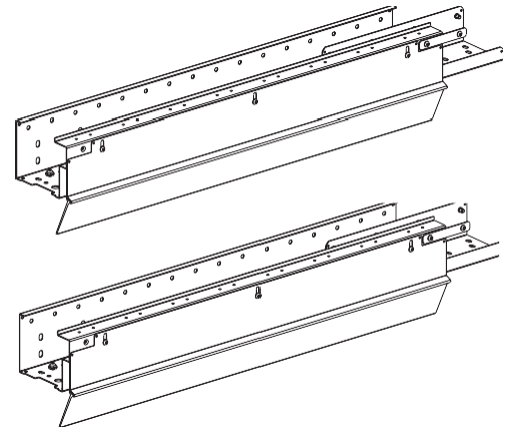


Viga de Muro Net-Contain UAC de 800mm de Largo, 1 Pieza**CUWBSS08ST01****

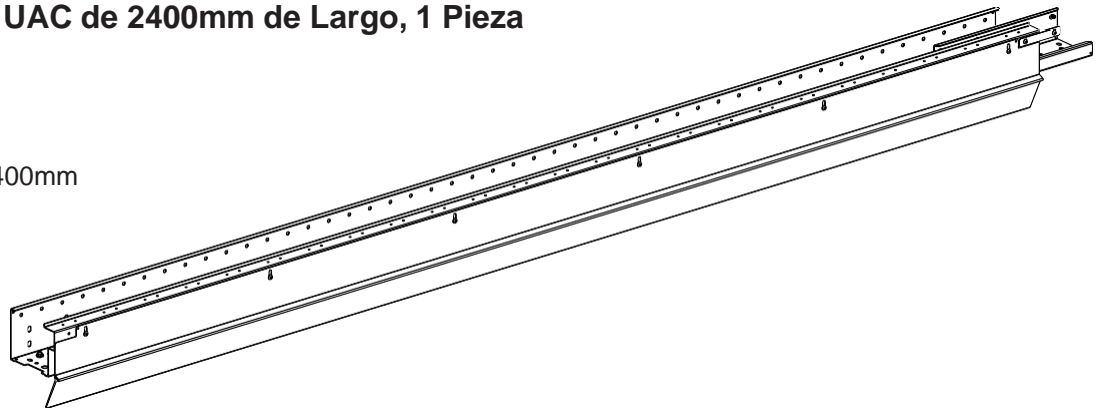
- (1) Viga de Muro de 800mm
- (1) Platina de Viga de Muro de 800mm
- (1) Conector
- (1) Soporte de Unión de Vigas
(Incluido en Kit de Materiales)
- (1) Sello de Aleta
(Incluido en Kit de Materiales)
- (1) Kit de Materiales

**Viga de Muro Net-Contain UAC de 700mm de Largo, 2 Piezas****CUWBPS08ST02****

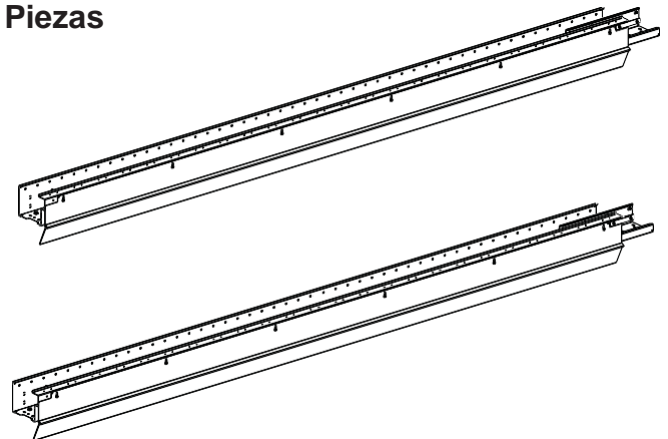
- (2) Vigas de Muro de 800mm
- (2) Platinas de Viga de Muro de 800mm
- (2) Conectores
- (2) Soportes de Unión de Vigas
(Incluidos en Kit de Materiales)
- (2) Sellos de Aleta
(Incluidos en Kit de Materiales)
- (2) Kits de Materiales

**Viga de Muro Net-Contain UAC de 2400mm de Largo, 1 Pieza****CUWBSS24ST01****

- (1) Viga de Muro de 2400mm
- (1) Platina de Viga de Muro de 2400mm
- (1) Conector
- (1) Soporte de Unión de Vigas
(Incluido en Kit de Materiales)
- (1) Sello de Aleta
(Incluido en Kit de Materiales)
- (1) Kit de Materiales

**Viga de Muro Net-Contain UAC de 2400mm de Largo, 2 Piezas****CUWBPS24ST02****

- (2) Vigas de Muro de 2400mm
- (2) Platinas de Viga de Muro de 2400mm
- (2) Conectores
- (2) Soportes de Unión de Vigas
(Incluido en Kit de Materiales)
- (2) Sellos de Aleta
(Incluido en Kit de Materiales)
- (2) Kit de Materiales

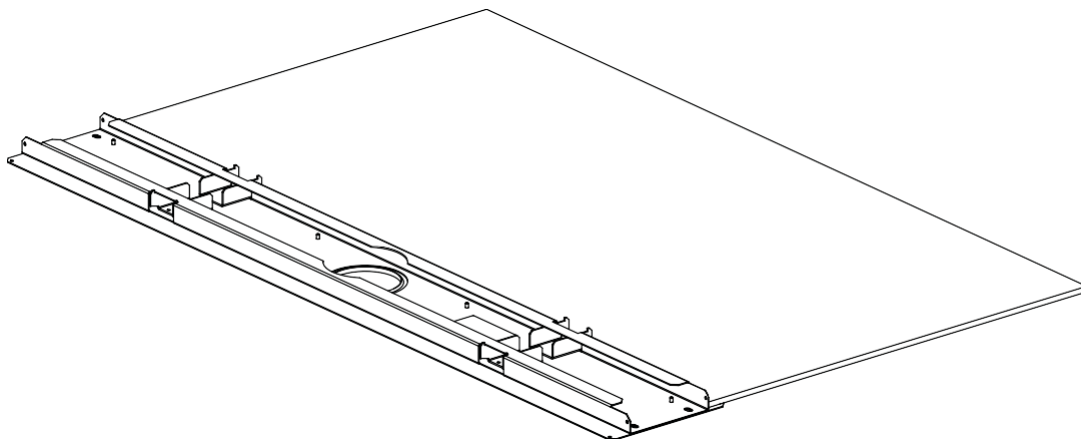


Guía de Componentes para Estructura de Techo

Panel de Techo Net-Contain USRC de 600mm

CUSRRFS06**

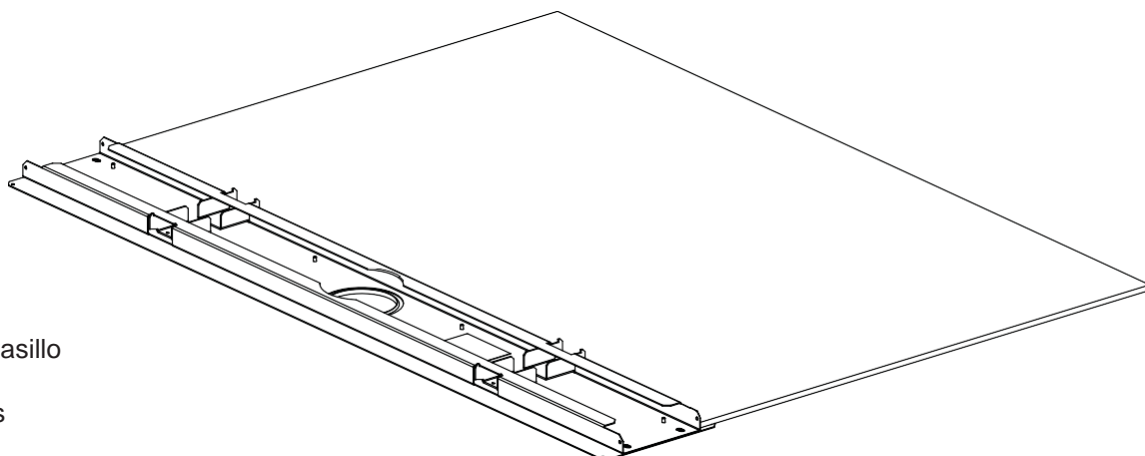
- (1) Viga de Medio Pasillo
- (1) Panel de Techo
- (1) Kit de Materiales



Panel de Techo Net-Contain USRC de 700mm

CUSRRFS07**

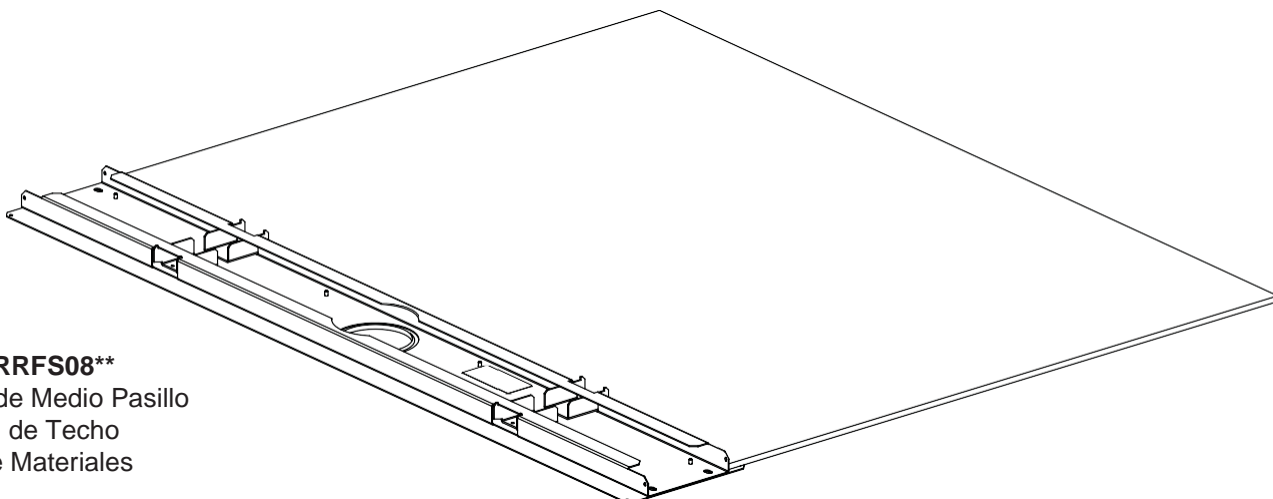
- (1) Viga de Medio Pasillo
- (1) Panel de Techo
- (1) Kit de Materiales



Panel de Techo Net-Contain USRC de 800mm

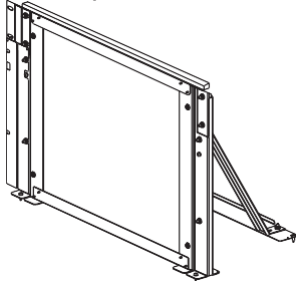
CUSRRFS08**

- (1) Viga de Medio Pasillo
- (1) Panel de Techo
- (1) Kit de Materiales



Guía de Componentes para Muro Vertical de Contención

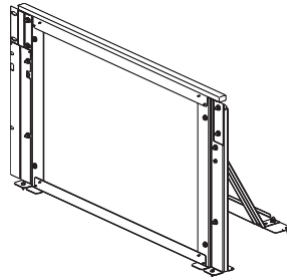
Muro Vertical Ajustable Net-Contain HAC (16"- 26") de 600mm de Ancho



C2HAC0611626**

- (1) Ensamble de Muro (600mm de ancho)
- (2) Refuerzos Diagonales
- (1) Barra de Soporte
- (1) Sello Inferior
- (1) Sello Superior
- (1) Kit de Materiales

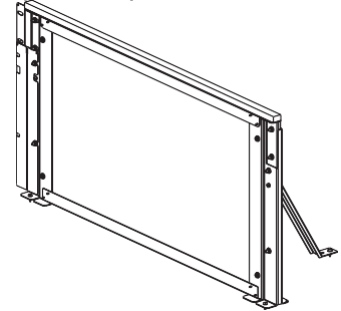
Muro Vertical Ajustable Net-Contain HAC (16"- 26") de 700mm de Ancho



C2HAC0711626**

- (1) Ensamble de Muro (700mm de ancho)
- (2) Refuerzos Diagonales
- (1) Barra de Soporte
- (1) Sello Inferior
- (1) Sello Superior
- (1) Kit de Materiales

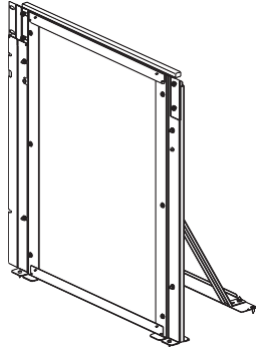
Muro Vertical Ajustable Net-Contain HAC (16"- 26") de 800mm de Ancho



C2HAC0811626**

- (1) Ensamble de Muro (800mm de ancho)
- (1) Refuerzos Diagonales
- (1) Sello Inferior
- (1) Sello Superior
- (1) Kit de Materiales

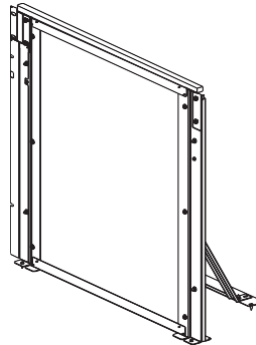
Muro Vertical Ajustable Net-Contain HAC (26"- 38") de 600mm de Ancho



C2HAC0612638**

- (1) Ensamble de Muro (600mm de ancho)
- (2) Refuerzos Diagonales
- (1) Barra de Soporte
- (1) Sello Inferior
- (1) Sello Superior
- (1) Kit de Materiales

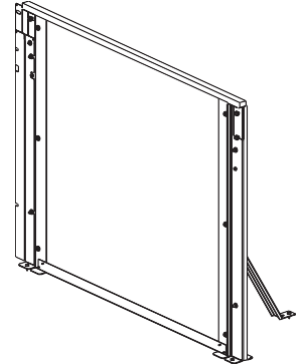
Muro Vertical Ajustable Net-Contain HAC (26"- 38") de 700mm de Ancho



C2HAC0712638**

- (1) Ensamble de Muro (700mm de ancho)
- (2) Refuerzos Diagonales
- (1) Barra de Soporte
- (1) Sello Inferior
- (1) Sello Superior
- (1) Kit de Materiales

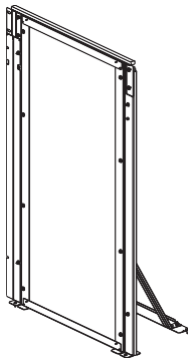
Muro Vertical Ajustable Net-Contain HAC (26"- 38") de 800mm de Ancho



C2HAC0812638**

- (1) Ensamble de Muro (800mm de ancho)
- (1) Refuerzos Diagonales
- (1) Sello Inferior
- (1) Sello Superior
- (1) Kit de Materiales

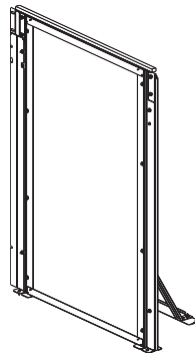
Muro Vertical Ajustable Net-Contain HAC (38"- 66") de 600mm de Ancho



C2HAC0613866**

- (1) Ensamble de Muro (600mm de ancho)
- (2) Refuerzos Diagonales
- (1) Barra de Soporte
- (1) Sello Inferior
- (1) Sello Superior
- (1) Kit de Materiales

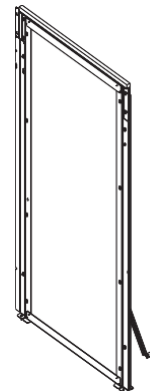
Muro Vertical Ajustable Net-Contain HAC (38"- 66") de 700mm de Ancho



C2HAC0713866**

- (1) Ensamble de Muro (700mm de ancho)
- (2) Refuerzos Diagonales
- (1) Barra de Soporte
- (1) Sello Inferior
- (1) Sello Superior
- (1) Kit de Materiales

Muro Vertical Ajustable Net-Contain HAC (38"- 66") de 800mm de Ancho



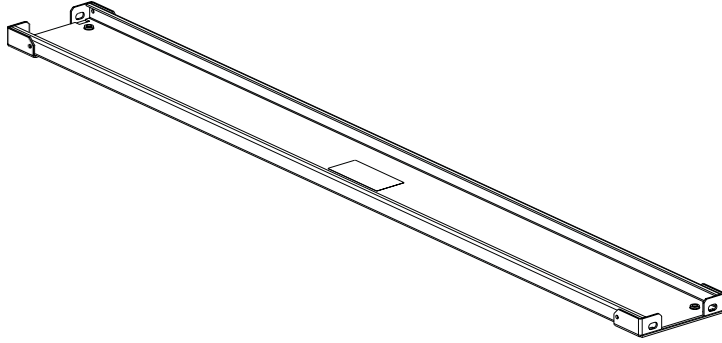
C2HAC0813866**

- (1) Ensamble de Muro (800mm de ancho)
- (1) Refuerzos Diagonales
- (1) Sello Inferior
- (1) Sello Superior
- (1) Kit de Materiales

Para Soporte Técnico visite: www.panduit.com/resources/install_maintain.asp

Guía de Componentes para Adaptadores de Muro y Refuerzos de Muro Vertical

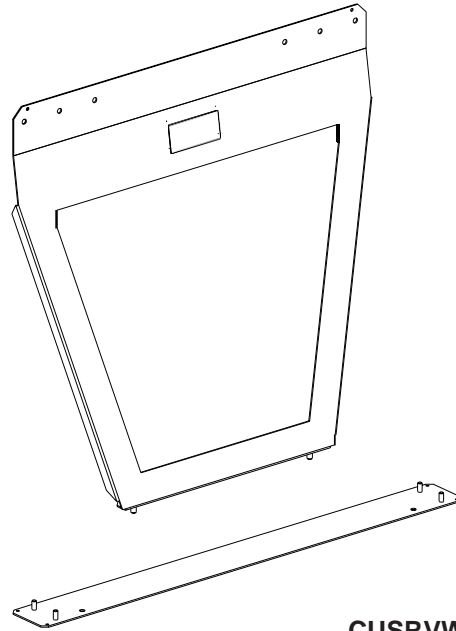
Refuerzo para Muro Vertical Net-Contain USRC



CUSRVWB**

- (1) Refuerzo de Muro Vertical
- (1) Kit de materiales

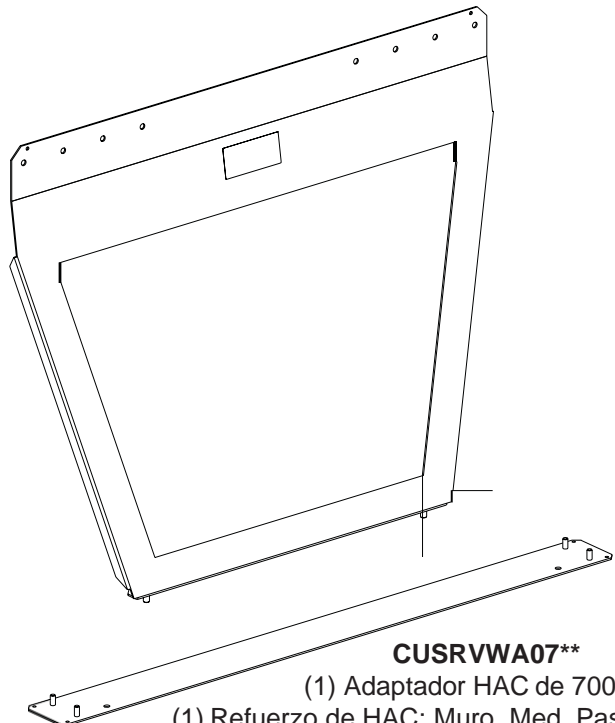
Adaptador de Muro Vertical Net-Contain USRC de 600mm de Ancho



CUSRVWA06**

- (1) Adaptador HAC de 600
- (1) Refuerzo de HAC para Muro Med. Pasillo de 600
- (1) Kit de Materiales

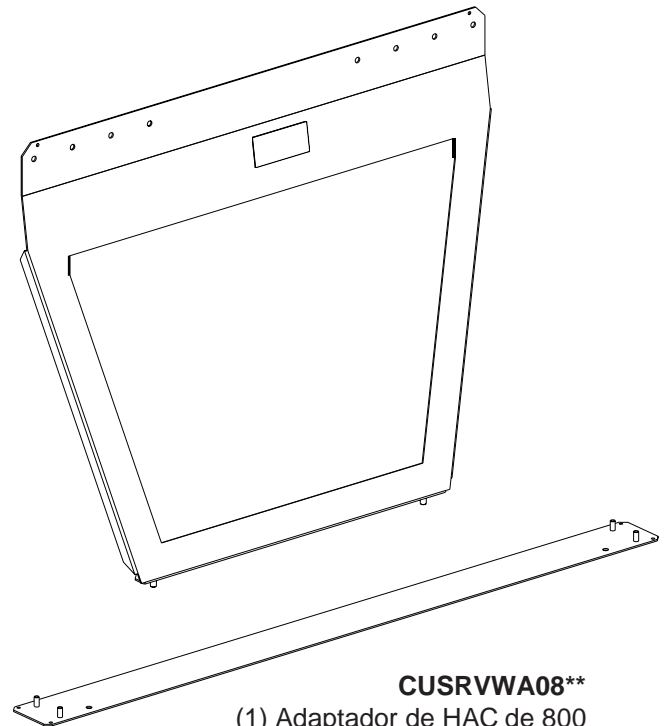
Adaptador para Muro Vertical Net-Contain USRC de 700mm de Ancho



CUSRVWA07**

- (1) Adaptador HAC de 700
- (1) Refuerzo de HAC; Muro, Med. Pasillo de 700
- (1) Kit de Materiales

Adaptador para Muro Vertical Net-Contain USRC de 800mm de Ancho



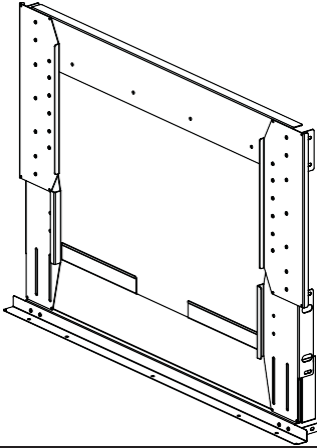
CUSRVWA08**

- (1) Adaptador de HAC de 800
- (1) Refuerzo de HAC; Muro, Medio Pasillo de 700
- (1) Kit de Materiales

Para Soporte Técnico visite: www.panduit.com/resources/install_maintain.asp

Guía de Componentes para Muros Fin de Fila

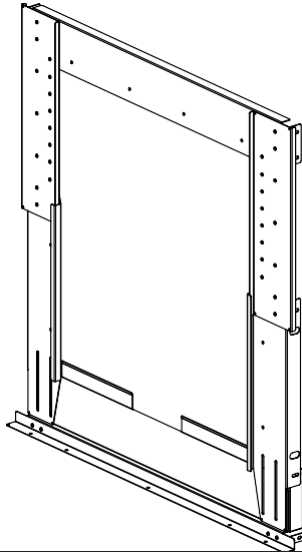
Muro Vertical Ajustable Net-Contain USRC para Extremo de Fila (16'' - 26'')



CUSRVWER1626**

- (1) Viga Transversal de Extremo de Fila, Med. Pasillo, Superior
- (2) Marco Lateral Superior de Extremo de Fila 1626
- (2) Marco Lateral Inferior de Extremo de Fila 1626
- (1) Panel Inferior
- (2) Sello de Esquina
- (2) Soporte 1200
- (2) Platina de Panel 200mm Extremo de Fila
- (4) Platina de Panel 40mm Extremo de Fila
- (1) Panel USRC HAC Panel
- (1) Kit de Materiales

Muro Vertical Ajustable Net-Contain USRC para Extremo de Fila (26'' - 38'')



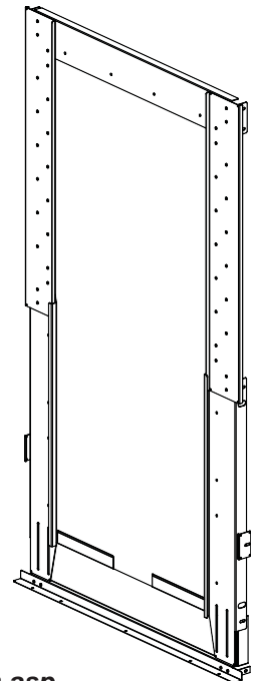
CUSRVWER2638**

- (1) Viga Transversal de Extremo de Fila, Med. Pasillo, Superior
- (2) Marco Lateral Superior de Extremo de Fila 2638
- (2) Marco Lateral Inferior de Extremo de Fila 2638
- (1) Panel Inferior
- (2) Sello de Esquina
- (2) Soporte 1200
- (4) Platina de Panel 200mm Extremo de Fila
- (2) Platina de Panel 40mm Extremo de Fila
- (1) Panel USRC HAC
- (1) Kit de Materiales

Muro Vertical Ajustable Net-Contain USRC para Extremo de Fila (38'' - 66'')

CUSRVWER3866**

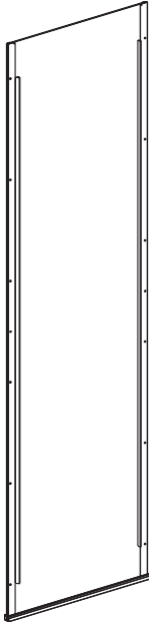
- (1) Viga Transversal de Extremo de Fila, Med. Pasillo, Super
- (2) Marco Lateral Superior de Extremo de Fila 3866
- (2) Marco Lateral Inferior de Extremo de Fila 3866
- (2) Platina Lateral de Extremo de Fila
- (1) Panel Inferior
- (2) Sello de Esquina
- (2) Soporte 1200
- (6) Platina de Panel 200mm Extremo de Fila
- (4) Platina de Panel 100mm Extremo de Fila
- (1) USRC HAC



Para Soporte Técnico visite: www.panduit.com/resources/install_maintain.asp

Guía de Componentes para Paneles Ciegos

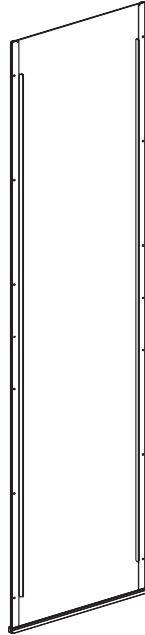
Panel Ciego Net-Contain UAC de 42RU X 600mm de Ancho



CUFBPR4206HB**

- (1) Panel Ciego de 42RU
- (1) Ducto Guía
- (1) Kit de Materiales

Panel Ciego Net-Contain UAC de 45RU X 600mm de Ancho



CUFBPR4506HB**

- (1) Panel Ciego de 45RU
- (1) Ducto Guía
- (1) Kit de Materiales

Panel Ciego Net-Contain UAC de 48RU X 600mm de Ancho



CUFBPR4806HB**

- (1) Panel Ciego de 48RU
- (1) Ducto Guía
- (1) Kit de Materiales

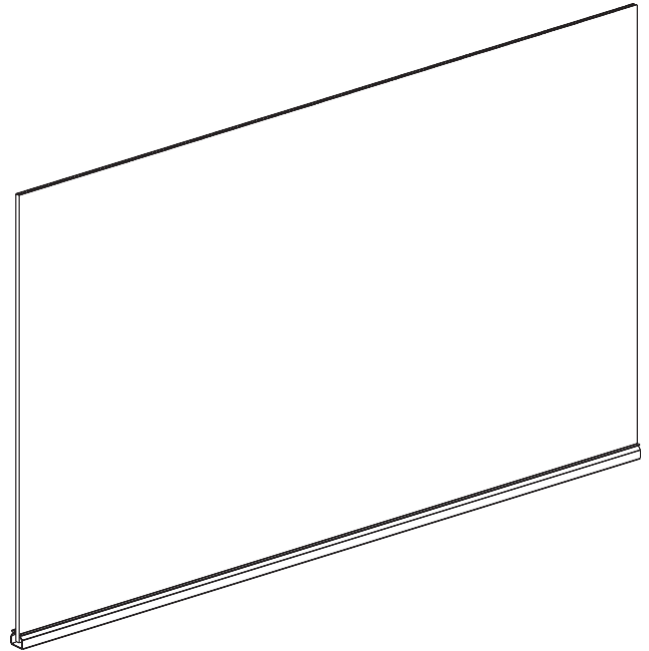
Panel Ciego Net-Contain UAC de 52RU X 600mm de Ancho



CUFBPR5206HB**

- (1) Panel Ciego de 52RU
- (1) Ducto Guía
- (1) Kit de Materiales

Panel Ciego de Parte Superior del Gabinete Net-Contain UAC de 600mm X 1000mm



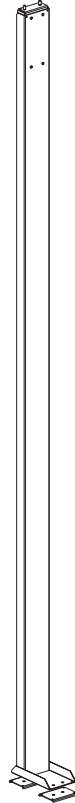
CUTBPR0610HB**

- (1) Panel Ciego de 600mm x 1000mm
- (1) Ducto Guía
- (1) Kit de Materiales

Para Soporte Técnico visite: www.panduit.com/resources/install_maintain.asp

Guía de Componentes para Soporte de Mitad de Fila

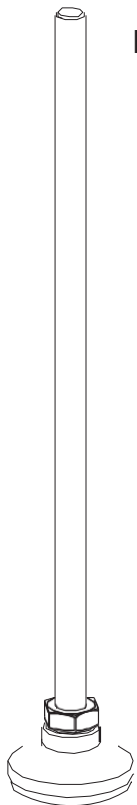
**Poste Intermedio Net-Contain UAC
de 42RU a 52RU de Alto**



CUSMPR52ST01**

- (1) Soporte de Apoyo
- (1) Poste de Apoyo
- (2) Placas
- (1) Kit de Materiales

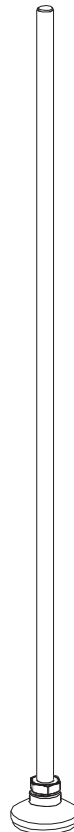
**Soporte de Gabinete Intermedio
Net-Contain UAC de 300mm de Alto**



CUCMSS03ST01NC

- (1) Varilla Roscada de 300mm de Longitud
- (1) Montura Giratoria de Nivelación
- (1) Kit de Materiales

**Soporte de Gabinete Intermedio
Net-Contain UAC de 600mm de Alto**



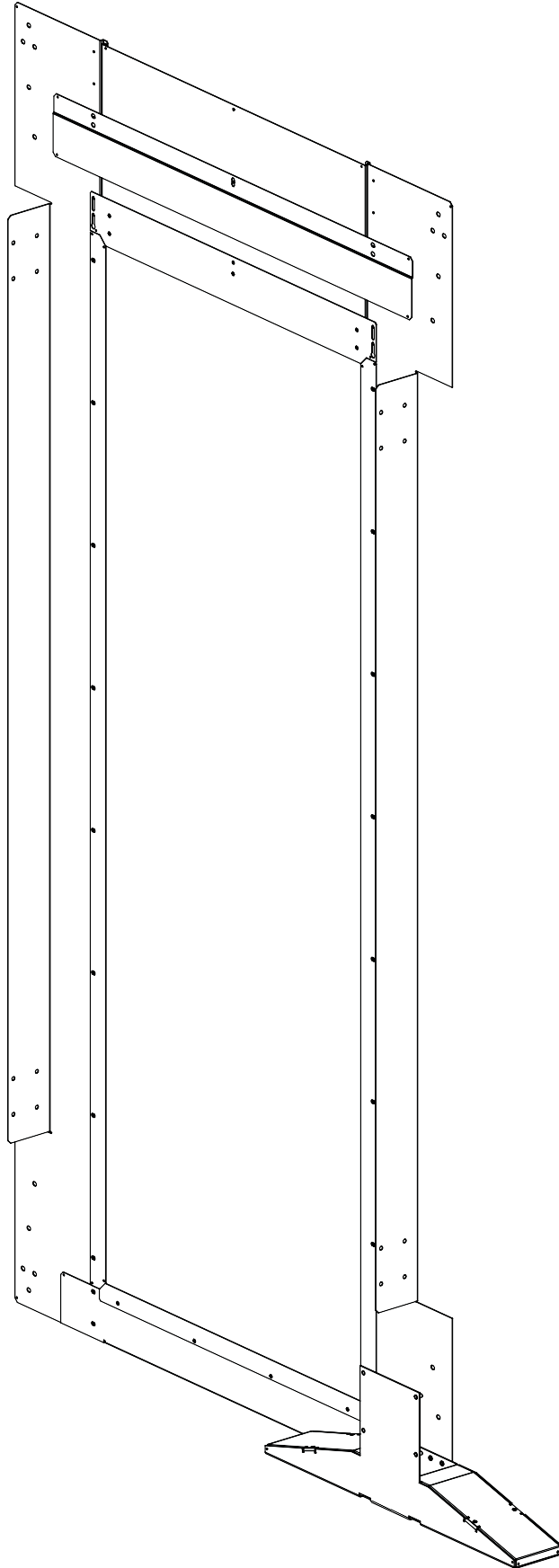
CUCMSS06ST01NC

- (1) Varilla Roscada de 600mm de longitud
- (1) Montura Giratoria de Nivelación
- (1) Kit de Materiales

Para Soporte Técnico visite: www.panduit.com/resources/install_maintain.asp

Guía de Componentes para Tapa de Extremo de Fila

Tapa de Extremo de Fila - Net-Contain USRC



CUSREORCP**

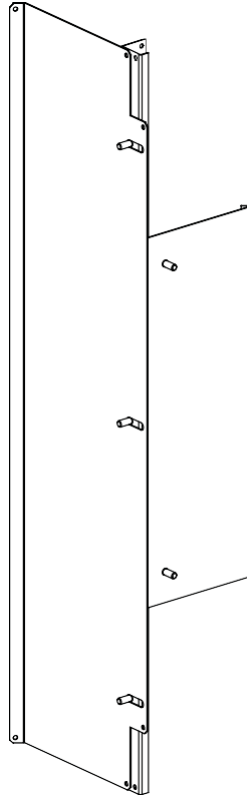
- (1) Base de Tapa de Extremo
- (2) Platina de Tapa de Extremo
- (2) Poste de Tapa de Extremo
- (1) Viga de Tapa de Extremo
- (2) Cubierta de Pata de Tapa de Extremo
- (1) Pata de Tapa de Extremo
- (1) Cubierta de Tapa de Extremo
- (1) Panel de Tapa de Extremo USRC
- (1) Kit de Materiales

Guía de Componentes para Kits de Sellos de Viga a Muro

Kit de Sellos de Viga a Muro Net-Contain USRC de 600mm

CUSRWSK06**

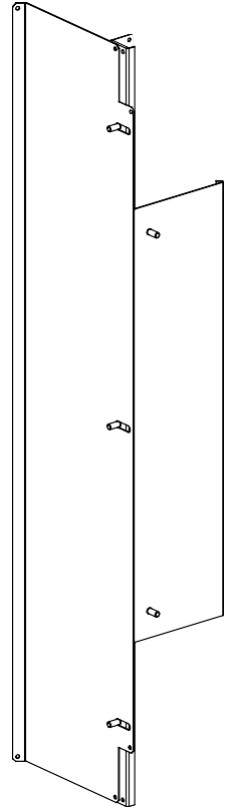
- (1) Soporte de Sello de Viga 600
- (1) Platina de Viga 600mm, Largo
- (1) Kit de Materiales



Kit de Sellos de Viga a Muro Net-Contain USRC de 700mm

CUSRWSK07*

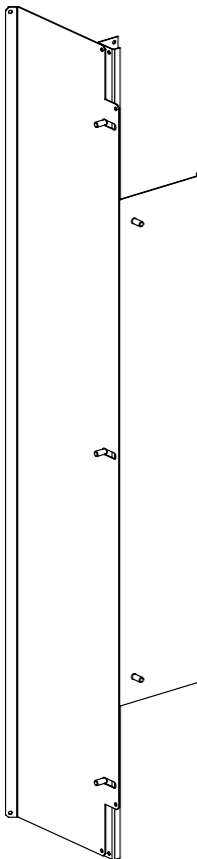
- (1) Soporte de Sello de Viga 700
- (1) Platina de Viga 700mm, Largo
- (1) Kit de Materiales



Kit de Sellos de Viga a Muro Net-Contain USRC de 800mm

CUSRWSK08**

- (1) Soporte de Sello de Viga 800
- (1) Platina de Viga 800mm, Largo
- (1) Kit de Materiales



Kit de Sellos de Viga a Muro Net-Contain USRC de 2400mm

CUSRWSK24**

- (1) Soporte de Sello de Viga 2400
- (1) Platina de Viga 2400mm, Largo
- (2) Kit de Materiales

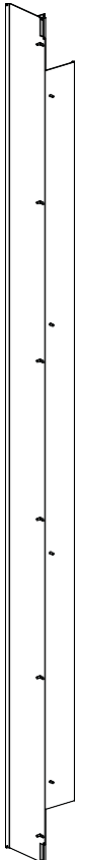


Tabla de Contenidos

SECCIÓN 1A.....	17
<i>Instalación de Marcos de Extremo de Fila USRC</i>	
Distribución de Piso para el Sistema de Contención	18
Fijando las Bases de las Patas al Piso	20
Fijando el Poste Lateral del Gabinete	21
Fijando el Poste Lateral del Muro.....	22
Fijando la Parte del Marco de los Soportes de las Puertas.....	23
Fijando los Ganchos y Soportes de 42RU	24
Fijando los Ganchos y Soportes de 45RU	25
Fijando las Extensiones de Postes y Soportes de 48RU	26
Fijando las Extensiones de Postes y Soportes de 52RU, y Separadores de 52.....	27
Fijando las Vigas de Extremos de Una Fila	28
Fijando los Sellos de Postes	29
Fijando las Cubiertas de Patas de Postes	36
Componentes restantes a ensamblarse en pasos posteriores.....	37
SECCIÓN 1B	38
<i>Instalación de los Marcos de Extremo de Fila USRC</i>	
<i>al Convertir a una UAC de Pasillo de 900mm de Ancho</i>	
Fijando las Bases de las Patas al Piso	40
Fijando el Poste a la Pata del Poste.....	41
Fijando la Parte del Marco de los Soportes de las Puertas.....	42
Fijando los Ganchos y Soportes 42RU	43
Fijando los Ganchos y Soportes 45RU	44
Fijando las Extensiones de Postes y Soportes de 48RU	45
Fijando las Extensiones de Postes y Soportes de 52RU, y Separadores de 52.....	46
Fijando las Vigas de Extremos de Una Fila	47
Fijando las Cubiertas de las Patas de Postes	48
Componentes restantes a ensamblarse en pasos posteriores.....	49
Componentes restantes que no se usan	50

Nota: Los Recordatorios de las Instrucciones de Instalación aplican tanto al Sistema de Contención USRC como al Sistema de Contención de Pasillo de 900mm de Ancho UAC

SECCIÓN 2	51
<i>Instalación de la Viga de Muro,</i>	
<i>Poste de Soporte a Medio Claro & Soporte</i>	
<i>del Gabinete y Kit de Sellos de Viga a Muro</i>	
Alineando Vigas de Muro.....	52
Fijando Juntas las Vigas de Muro	53
Fijando el Ensamble de Vigas de Muro a los Marcos de Extremo de Fila.....	55
Asegurando el Ensamble de Vigas de Muro	56
Soporte a Medio Claro para Vigas de Muro	57
Apoyando las Vigas de Muro con el Soporte de Gabinete a Medio Claro.....	57
Apoyando las Vigas de Muro con Varilla Roscada	57
Ubicación del Poste de Soporte a Medio Claro (opcional)	58
Fijando el Soporte de Apoyo al Poste de Soporte	59
Fijando el Poste de Soporte a Medio Claro a la Viga de Muro	60
Fijando el Poste de Soporte al Piso	61
Fijando la Viga de Techo (Incluida con el Marco de Extremo de Fila).....	62
Fijando la Platina para Viga de Muro (Sólo para lado del gabinete de contención)....	63
Fijando el Kit de Sellos de Viga a Muro	65
SECCIÓN 3	70
<i>Instalación de los Paneles de Techo de la USRC</i>	
Fijando la Viga de Techo de Pasillo USRC.....	71
Colocando el Panel de Techo	72
Asegurando la Viga de Techo de la USRC	73
Asegurando el Panel de Techo.....	74
SECCIÓN 4	75
<i>Instalación de Muros Verticales de la USRC,</i>	
<i>Adaptadores de Muros Verticales, y Soporte de Muro Vertical</i>	
Instalar el Soporte de Muro Vertical.....	76
Instalar los Adaptadores de Muro Vertical.....	77
Fijando el Adaptador de Muro Vertical al Muro Vertical	78
Aplicando el Sello de Espuma al Muro Vertical	79
Instalando los Muros Verticales	80
Ajustando la Altura del Panel de Muro	81
Medir y Fijar el Sello Superior	82
Fijando la Espuma al Sello Inferior	84
Fijando el Sello Inferior	85

SECCIÓN 5	86
<i>Instalación de Muro Vertical Ajustable USRC de Extremo de Fila</i>	
Fijando el Panel Inferior	87
Fijando los Marcos Laterales Inferiores	88
Fijando los Sellos de Esquinas y Soportes 1200	89
Fijando la Viga Transversal Superior	90
Fijando el Sello de Espuma al Marco Lateral Superior	91
Fijando el Marco Lateral Superior	92
Medir y Cortar el Panel de Muro	93
Instalar el Panel de Muro en el Panel Inferior	94
Fijar las Platinas de Panel	95
SECCIÓN 6	96
<i>Instalación de la Puerta Corrediza Individual de USRC</i>	
Fijando los Soportes de la Puerta a la Puerta (Parte del Marco de Extremo de Fila)	97
Fijando la Puerta al Marco de Extremo de Fila	98
Fijando la Guía de la Puerta al Piso	100
Fijando Travesaño (Parte del Marco de Extremo de Fila)	101
Fijando el Sello del Travesaño (Parte del Marco de Extremo de Fila)	101
SECCIÓN 7	102
<i>Instalación de la Tapa de Extremo de Fila de USRC</i>	
Distribución de Piso para Tapa de Extremo de Fila	103
Fijando la Pata de la Tapa de Extremo al Piso (Opcional)	104
Fijando el Poste de la Tapa de Extremo de Fila	105
Fijando el Ensamble de Base de la Tapa del Extremo de Fila	107
Fijando el Ensamble de la Viga de la Tapa del Extremo de Fila	108
Fijando el Panel con las Platinas de Tapa de Extremo	110
Fijando la Cubierta de la Tapa de Extremo	111
SECCIÓN 8	113
<i>Instalación de los Paneles Ciegos de USRC</i>	
Colocación de las Primeras Guías Inferiores	114
Colocación de Guías Inferiores Adicionales	115
Instalando los Paneles Ciegos	116
Sobreponiendo los Paneles Ciegos	118
Cortando los Paneles Ciegos	119
Cortando los Paneles Ciegos para Encima del Gabinete	120
Colocación de las Guías Inferiores Encima del Gabinete	121
Instalando el Panel Ciego Encima del Gabinete	122

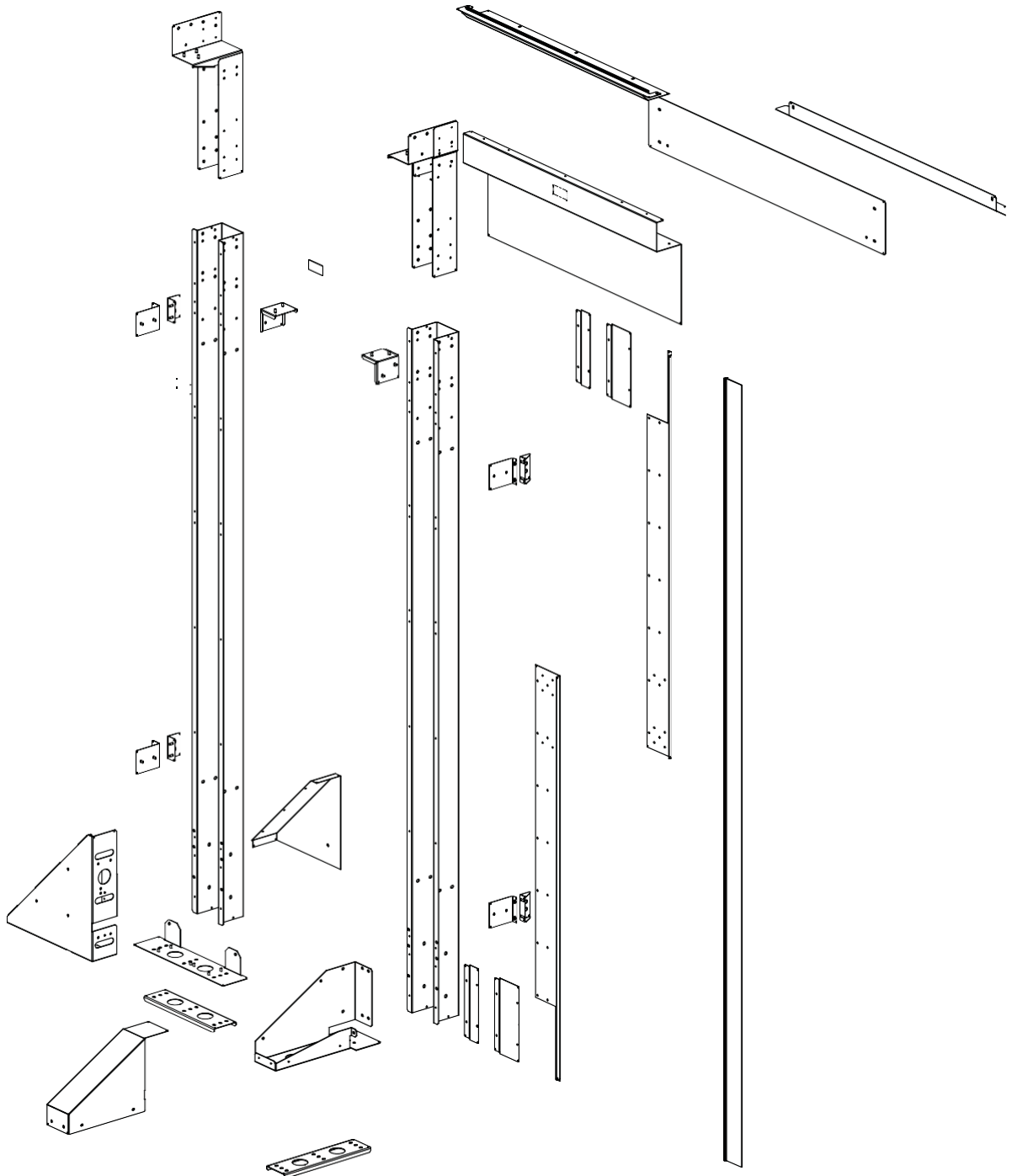
SECCIÓN 1A

Instalación de Marcos de Extremo de Fila USRC

Número(s) de Parte

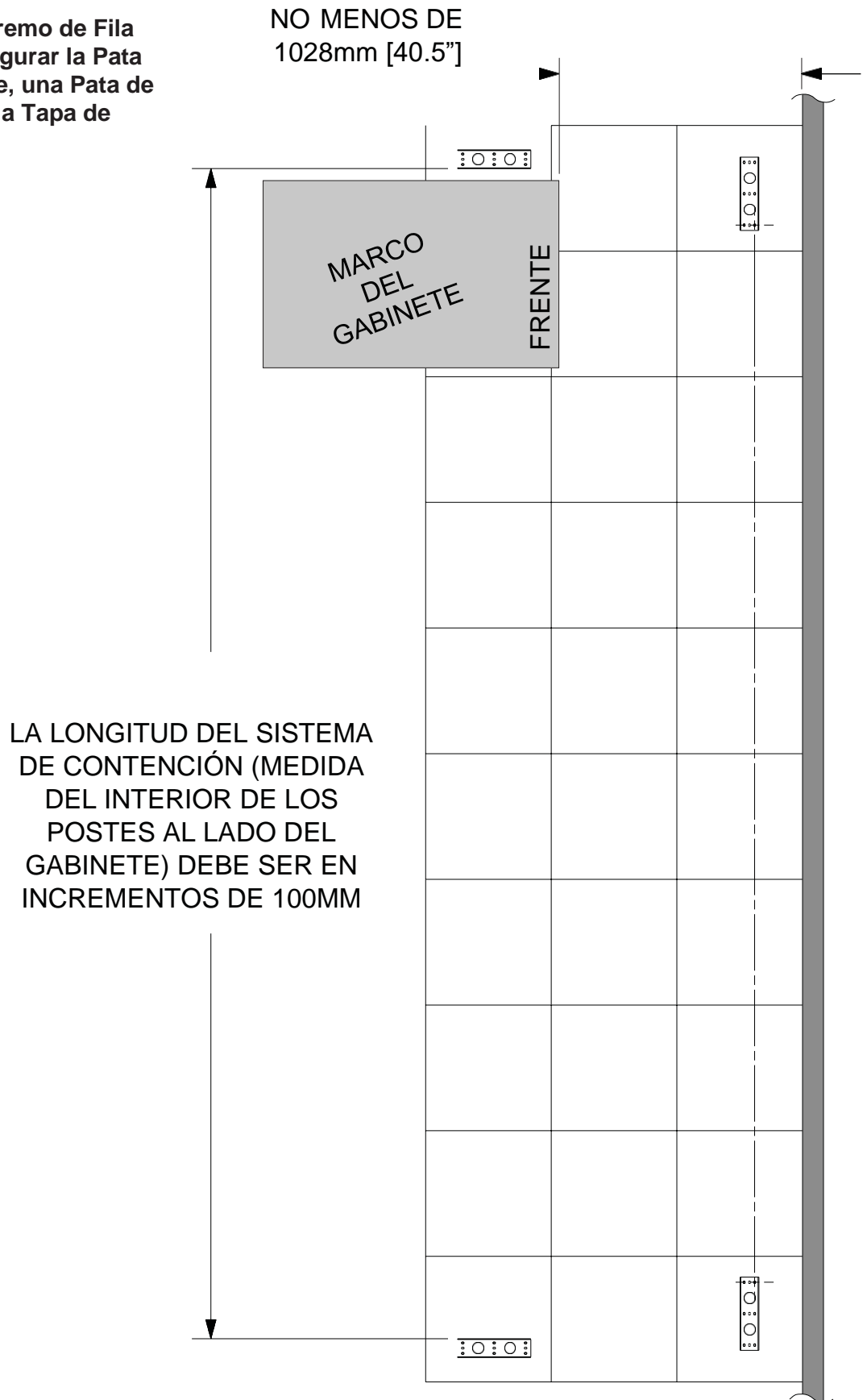
CUSREFRT8**

CUSREFRT9**

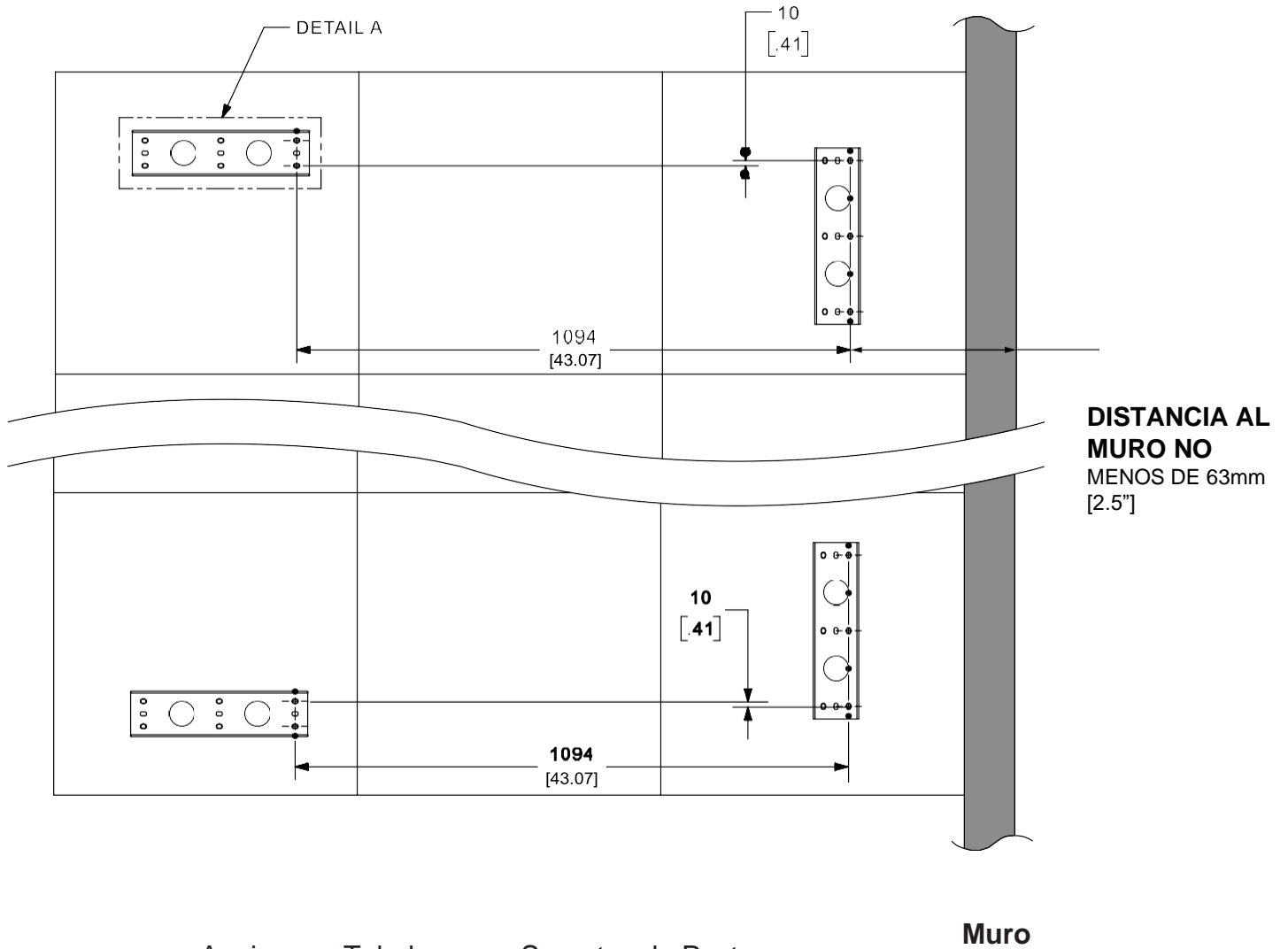


Distribución de Piso para el Sistema de Contención

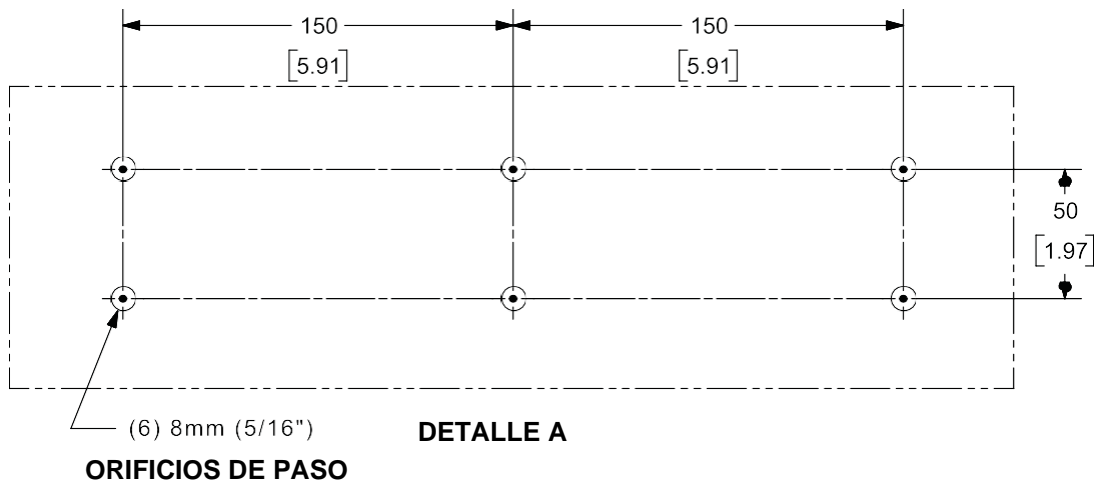
Nota: Si usa una Tapa de Extremo de Fila con acceso limitado para asegurar la Pata del Poste Lateral del Gabinete, una Pata de Poste alterna se incluye con la Tapa de Extremo de Fila.
(Vea Páginas 91 y 92)



Típica Distribución Entre Soportes de Poste del Lado del Muro y Lado del Gabinete

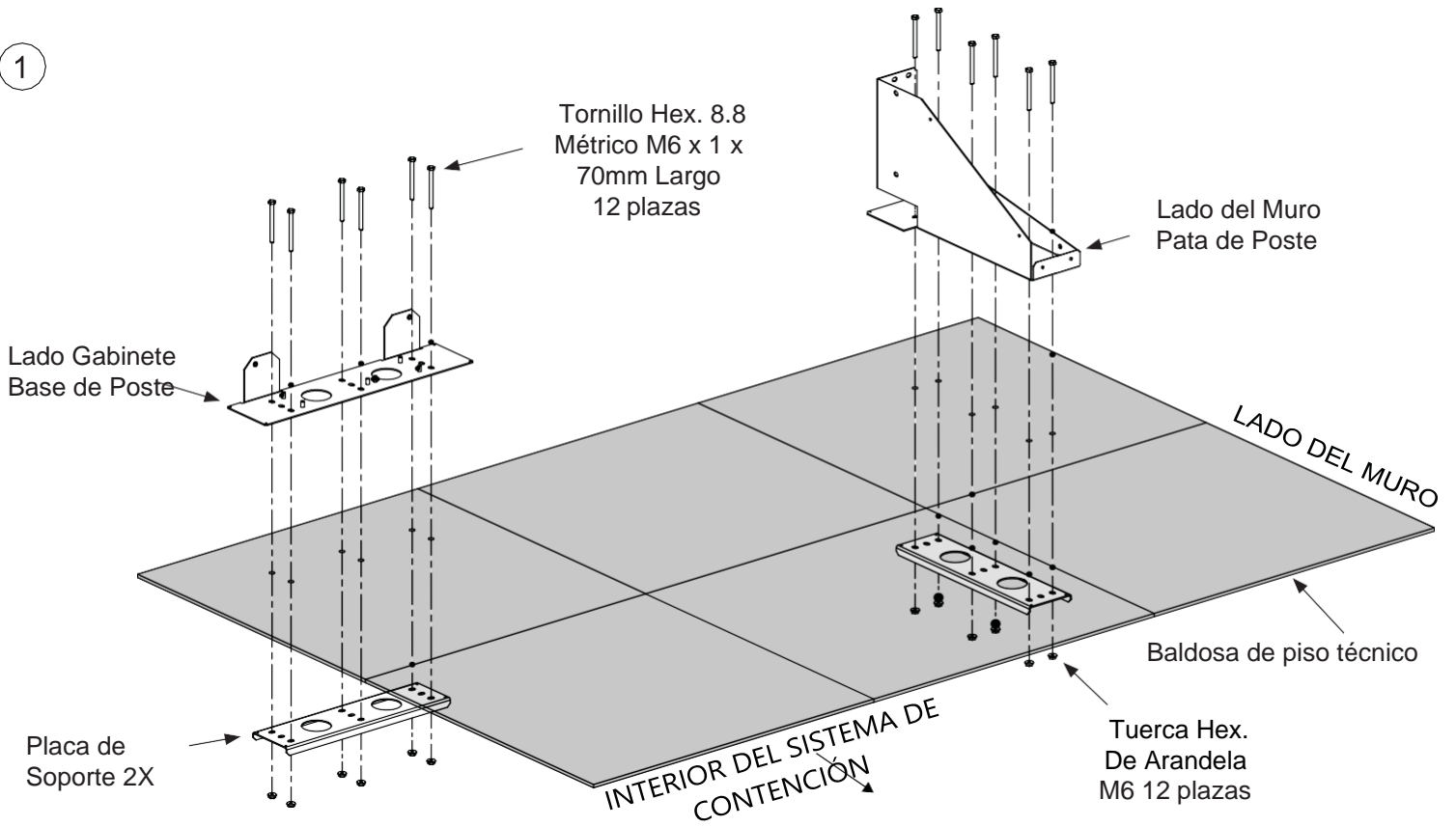


Agujeros a Taladrar para Soportes de Postes

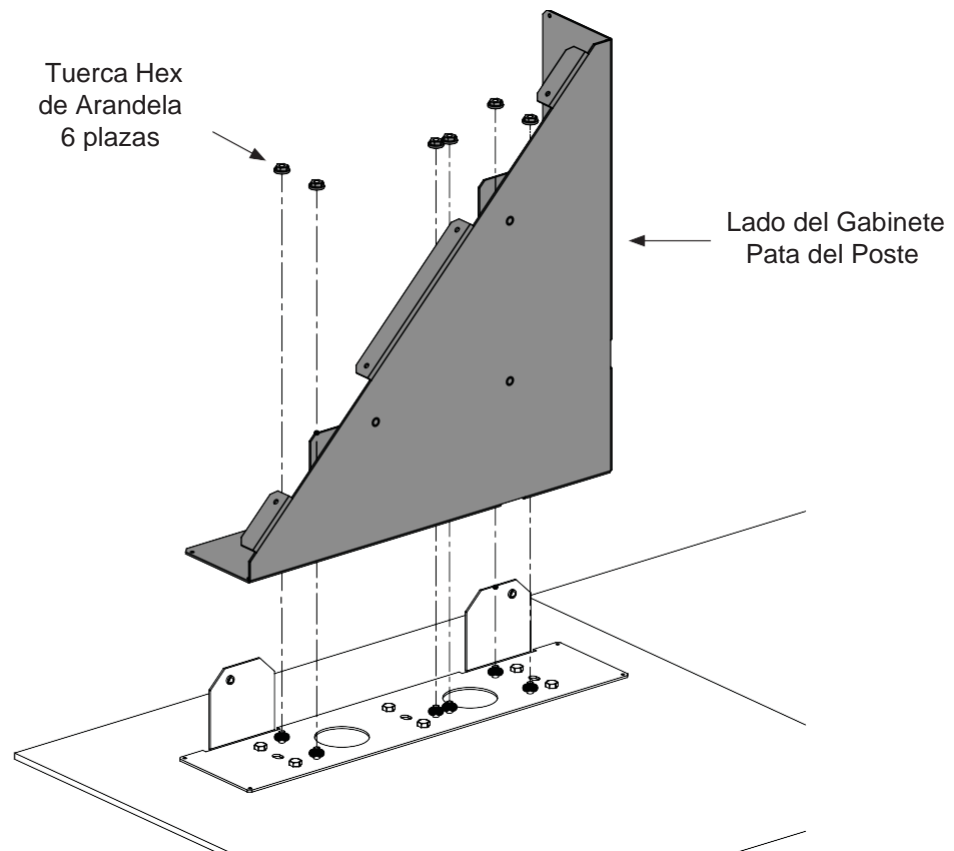


Fijando las Bases de las Patas al Piso

1

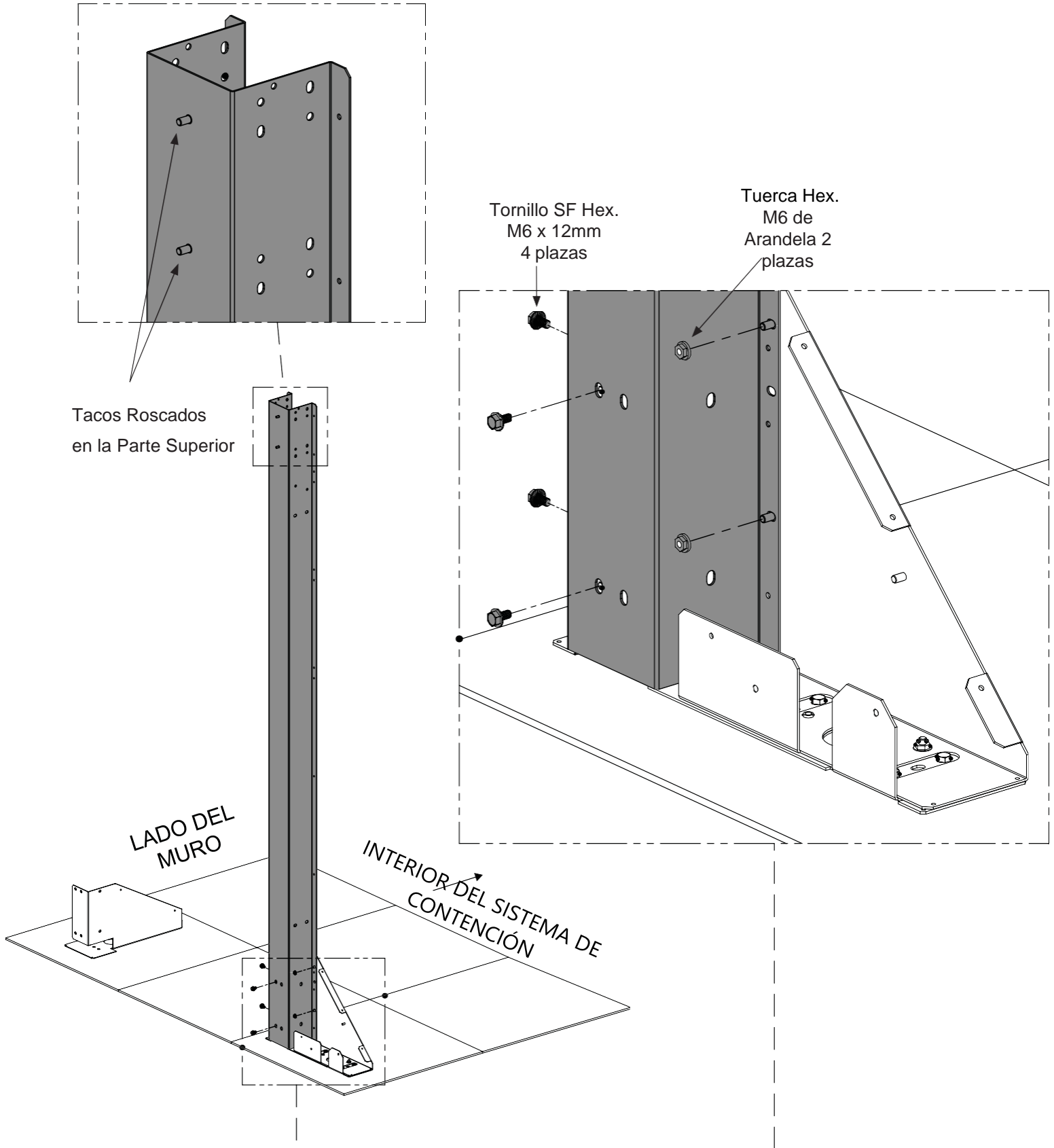


2

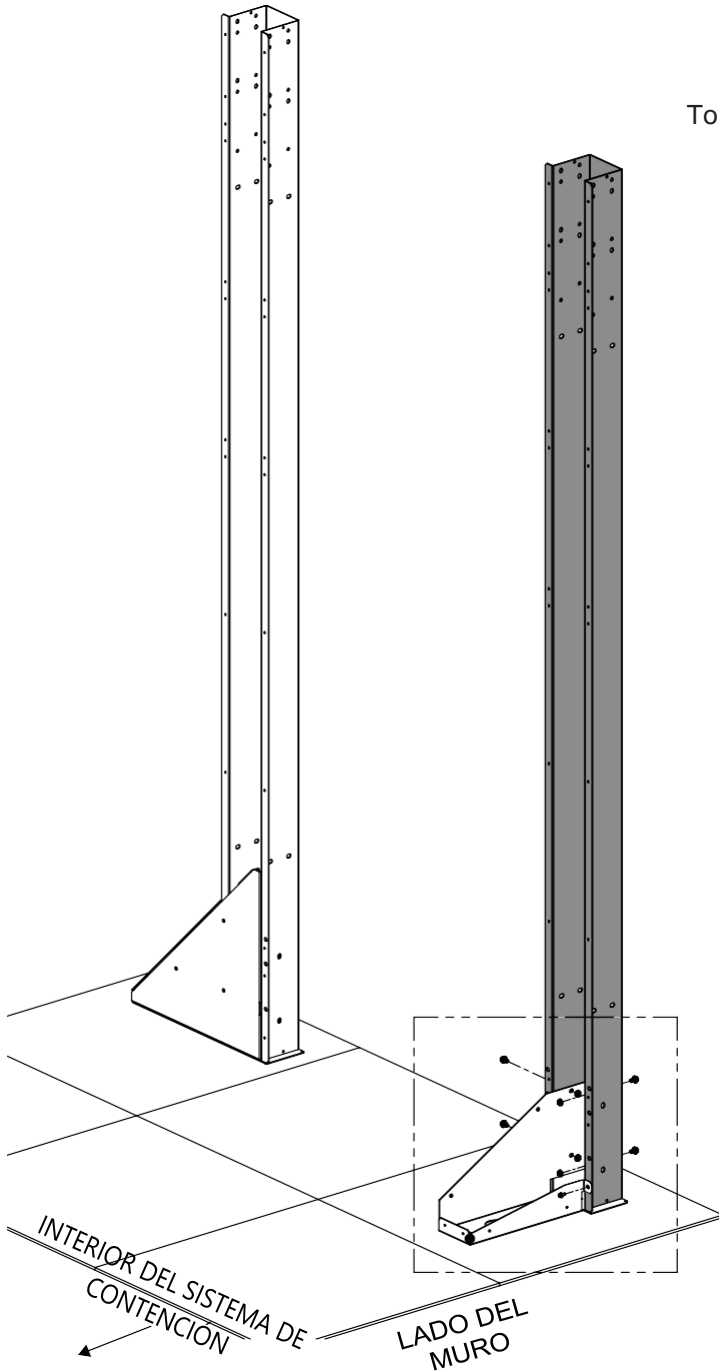


Para Soporte Técnico visite: www.panduit.com/resources/install_maintain.asp

Fijando el Poste Lateral del Gabinete

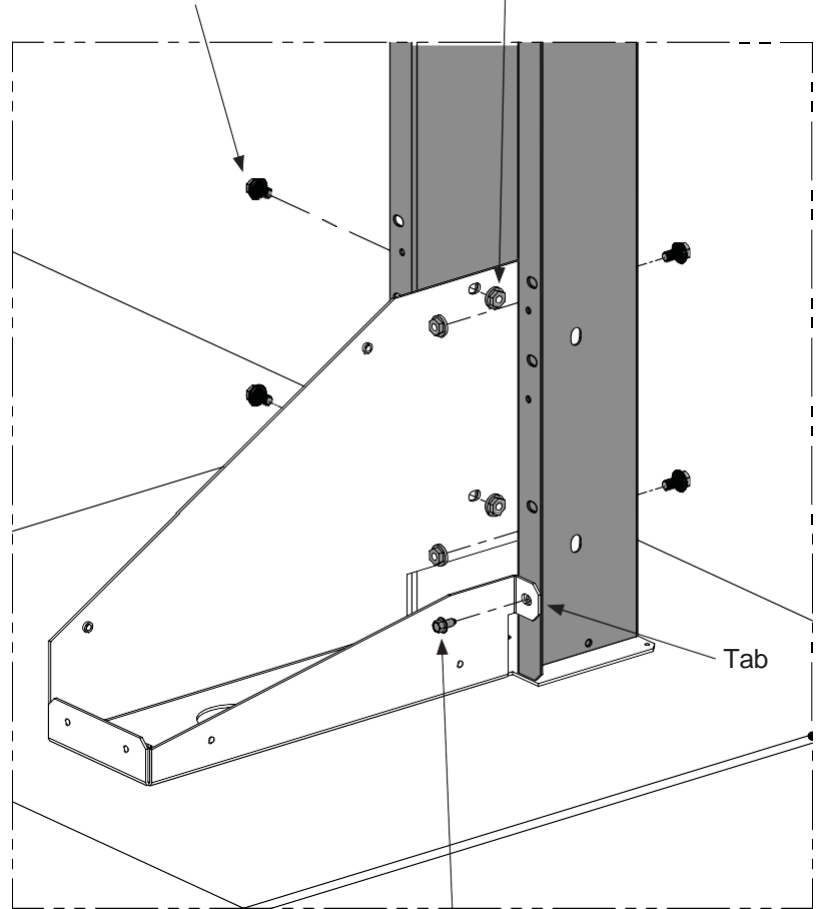


Fijando el Poste Lateral del Muro



Tornillo SF Hex M6 x 12mm
4 plazas

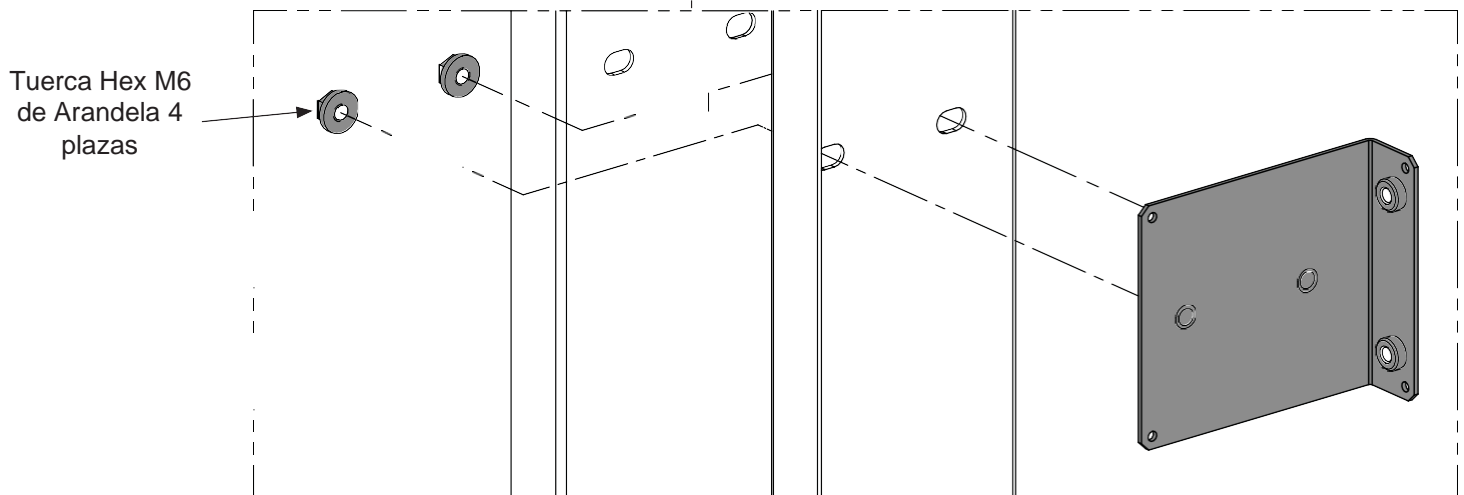
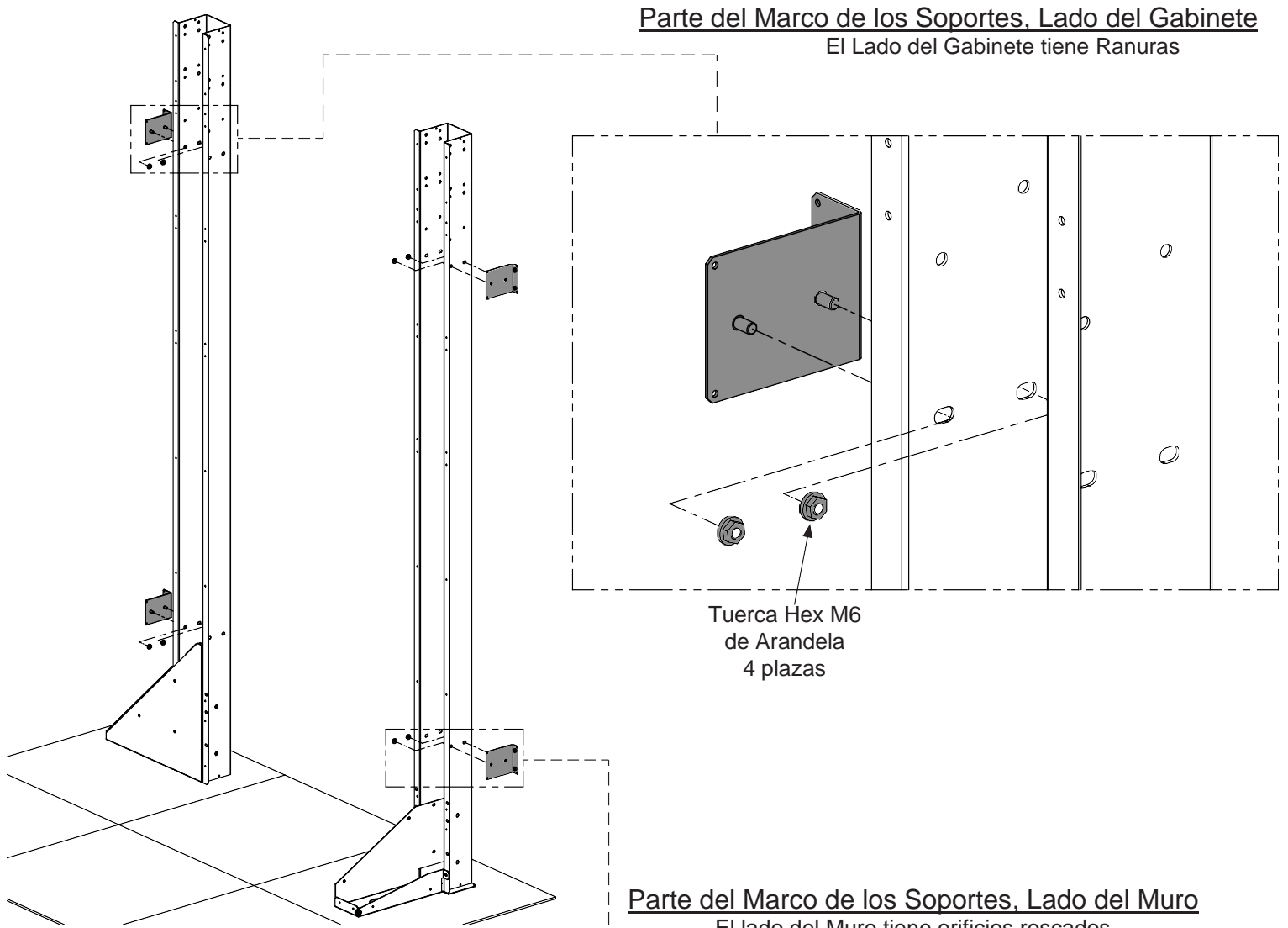
Tuerca Hex M6
de Arandela
4 plazas



Tornillo Hex Trilobular M5 x 0.8mm
1 plaza

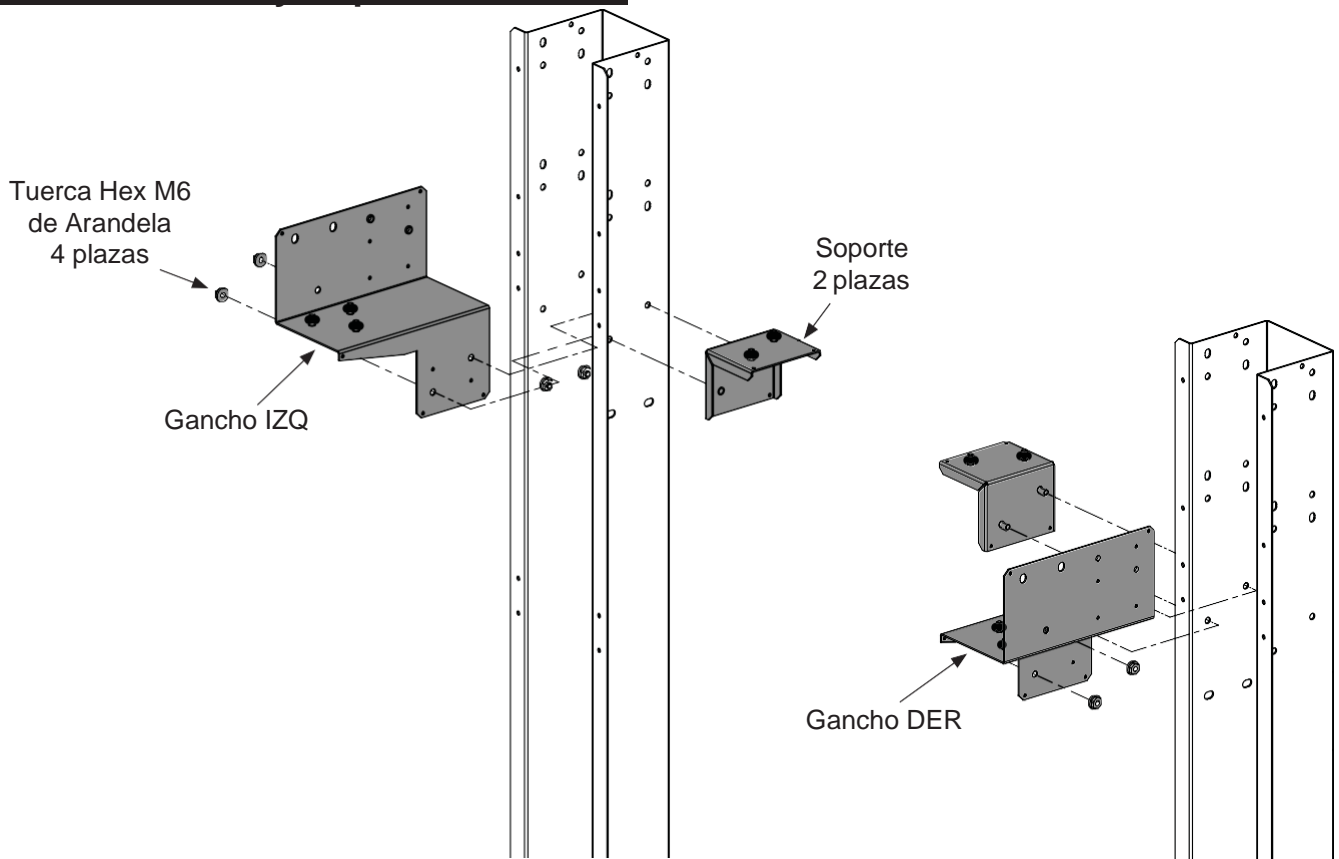
Nota: La pestaña en la Pata del Poste puede ir hacia el exterior o interior de la Contención, dependiendo si es una aplicación diestra o zurda.

Fijando la Parte del Marco de los Soportes de las Puertas

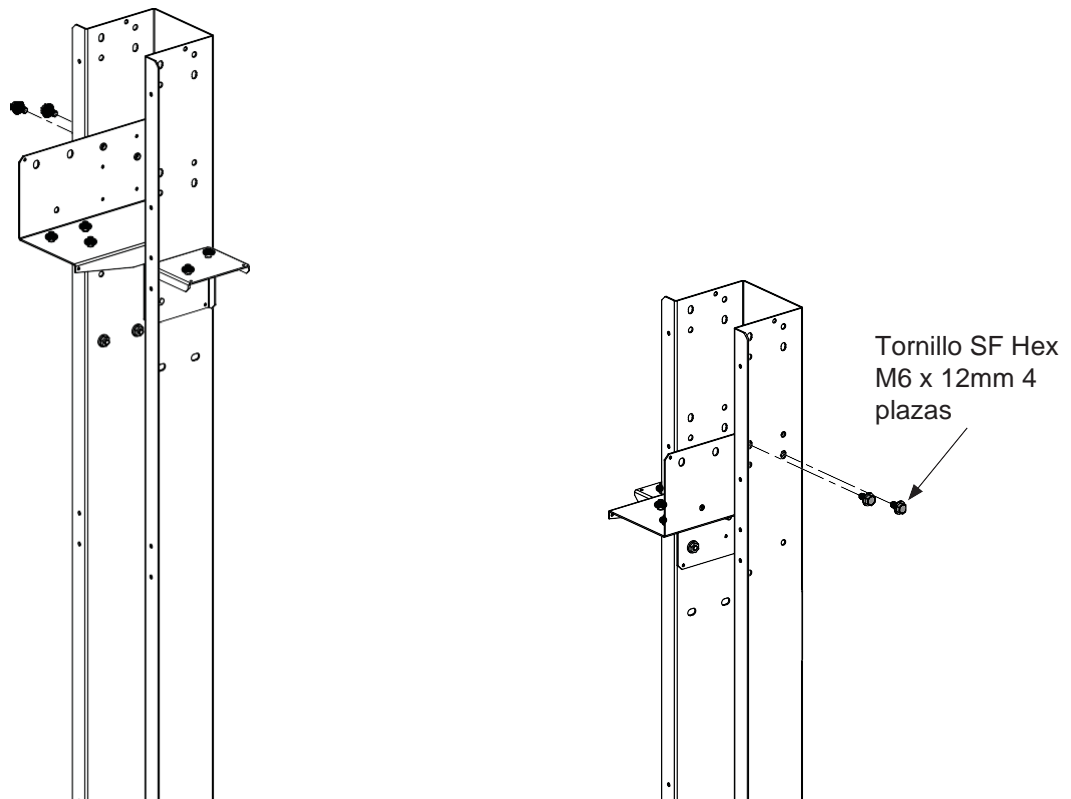


Fijando los Ganchos y Soportes de 42RU

1



2



Fijando los Ganchos y Soportes de 45RU

1

Tuerca Hex M6
de Arandela 4
plazas

Gancho IZQ

Soporte
2 plazas

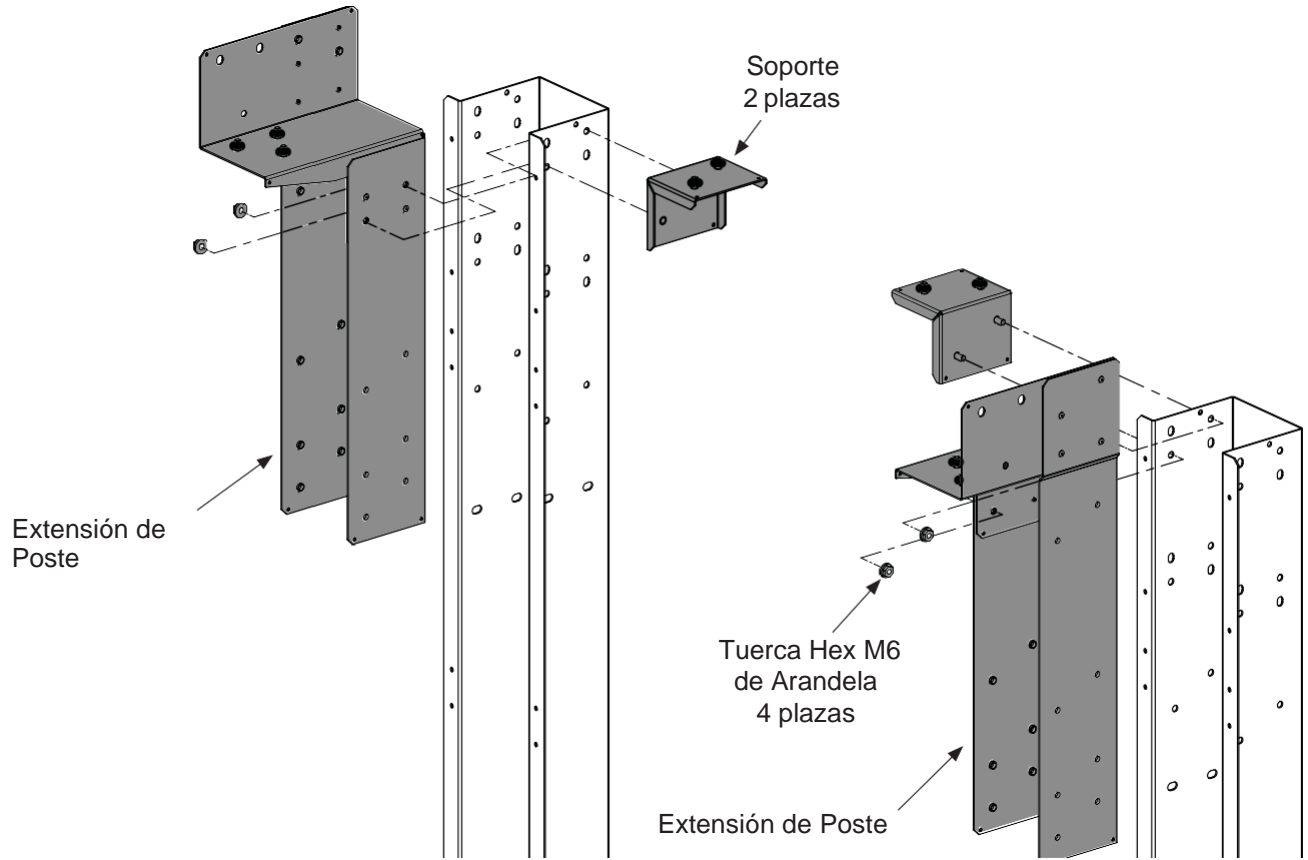
Gancho DER

2

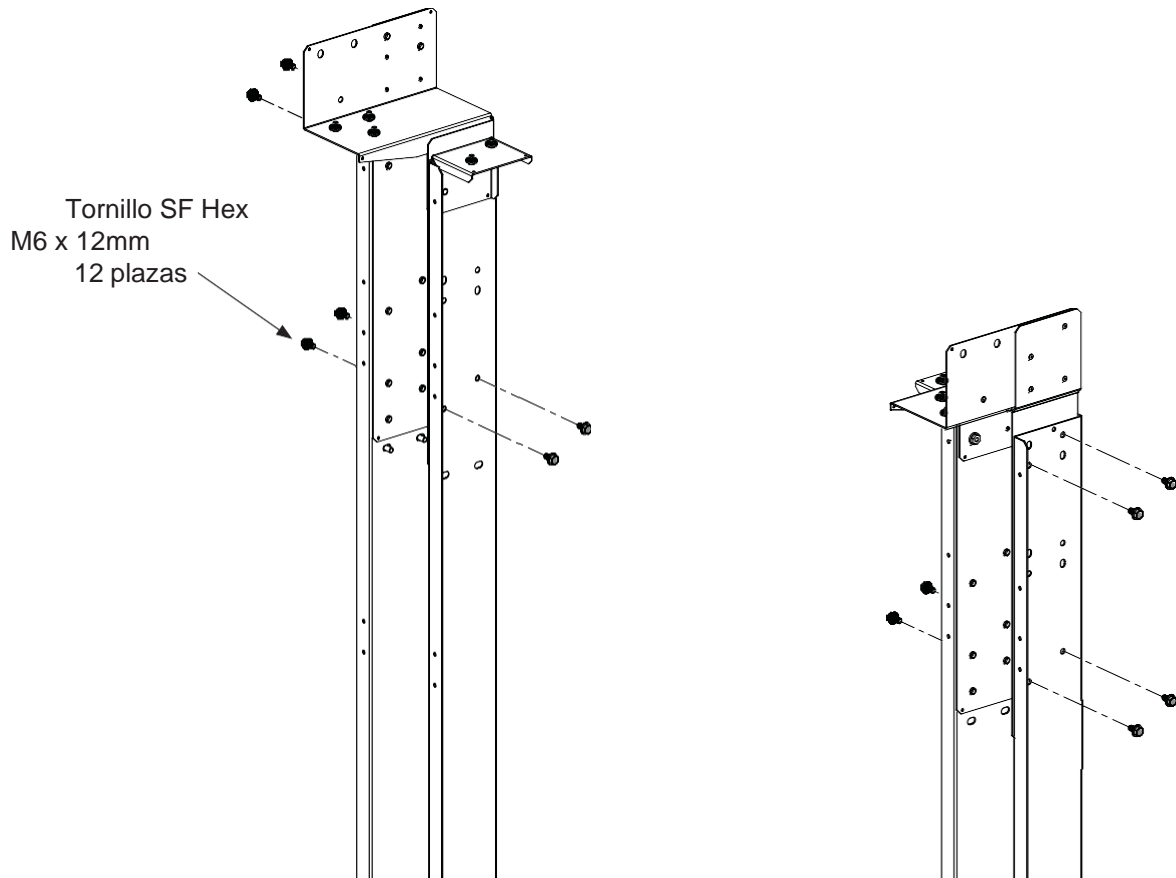
Tornillo SF Hex M6
x 12mm
4 plazas

Fijando las Extensiones de Postes y Soportes de 48RU

1

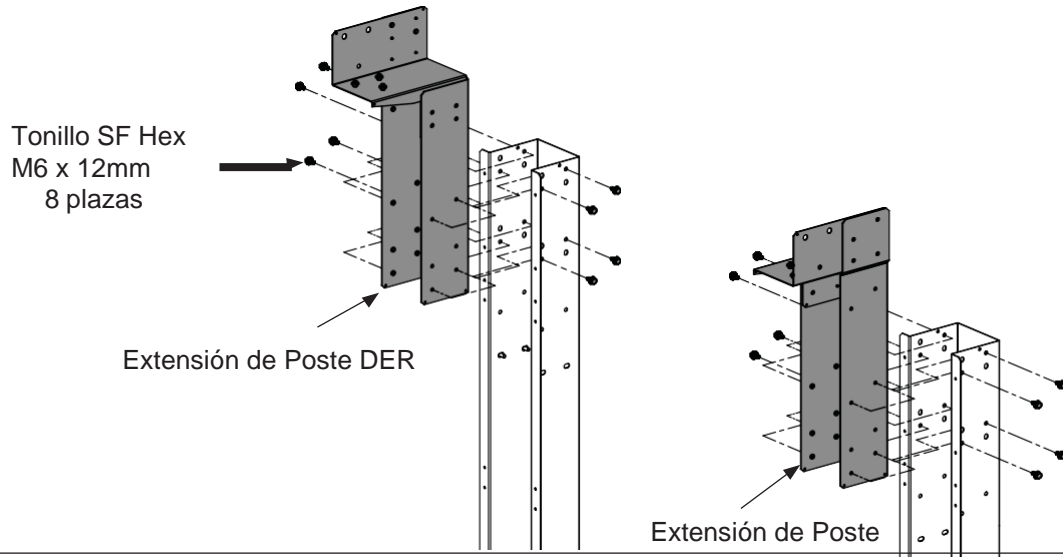


2

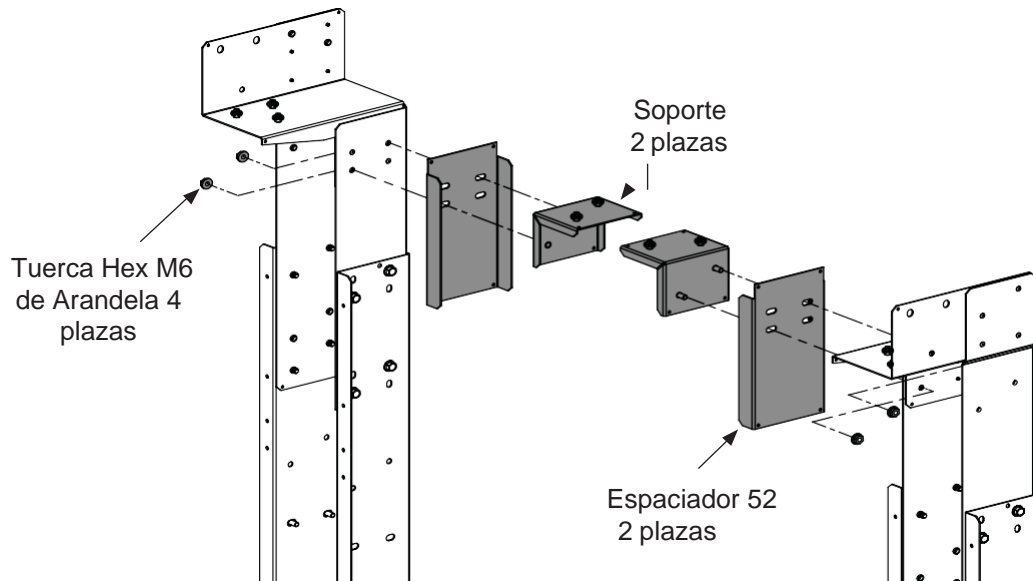


Fijando las Extensiones de Postes y Soportes de 52RU, y Separadores de 52

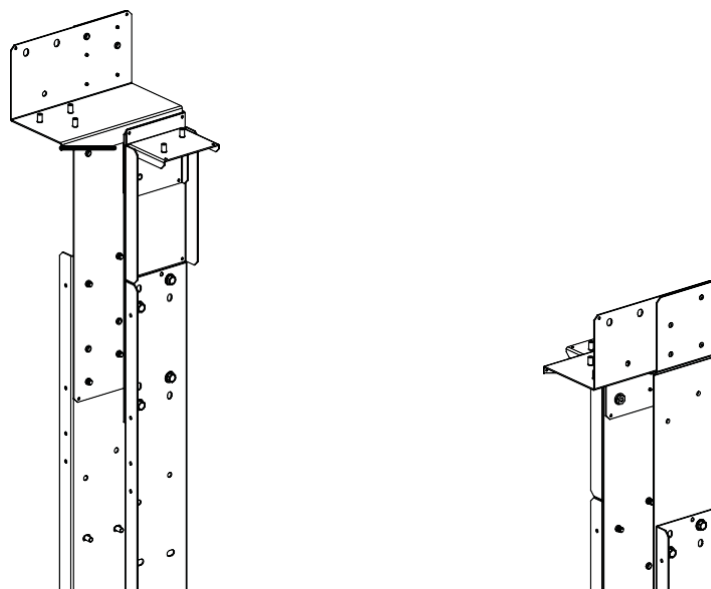
1



2

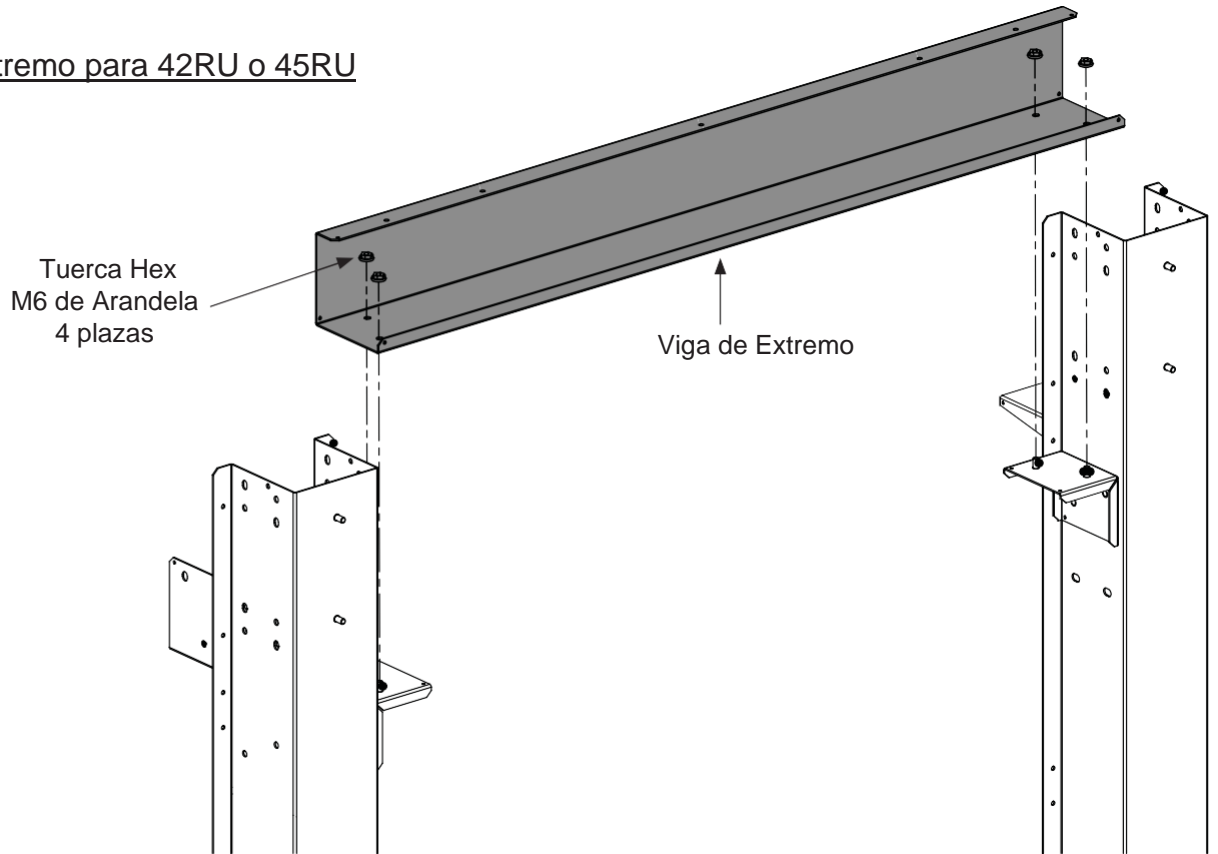


3

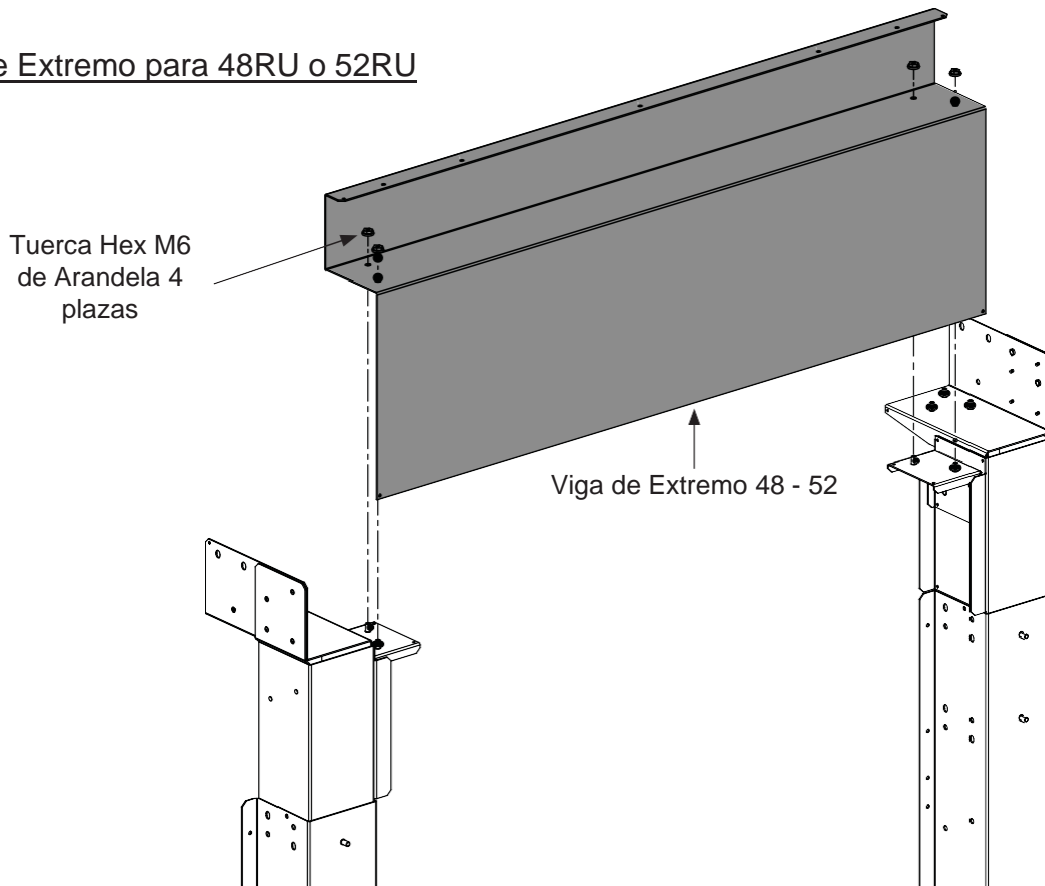


Fijando las Vigas de Extremos de Una Fila

Viga de Extremo para 42RU o 45RU



Viga de Extremo para 48RU o 52RU



Fijando los Sellos de Postes

Omita este paso para 42RU y 45RU

Tornillo Hex. Trilobular M5 x 0.8mm
4 plazas

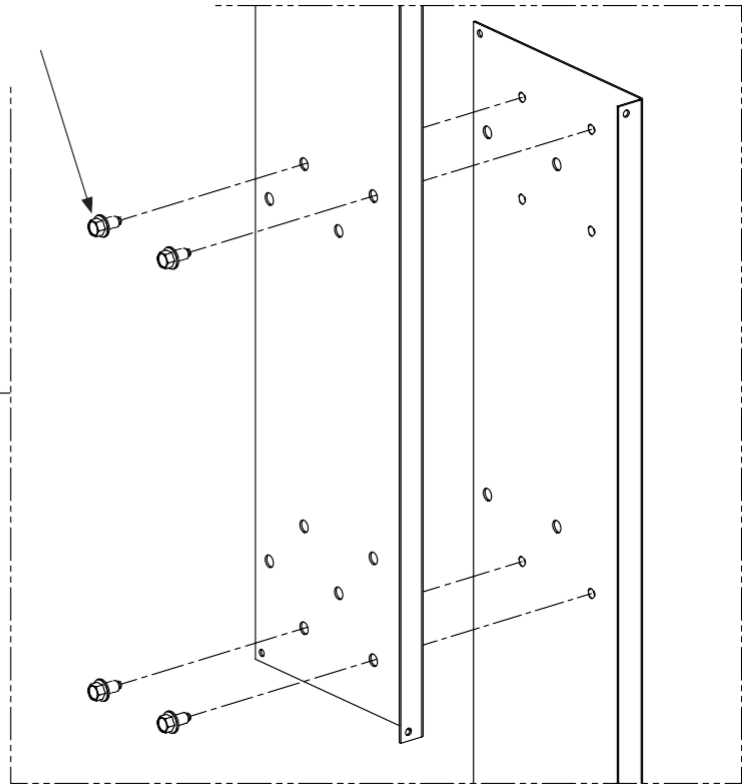
1

Ensamble de Sello de Poste

48RU No se requiere
Ensamble para Sellos de
42RU o 45RU

Sello de Poste A 48/52

Sello de Poste B 48/52



1

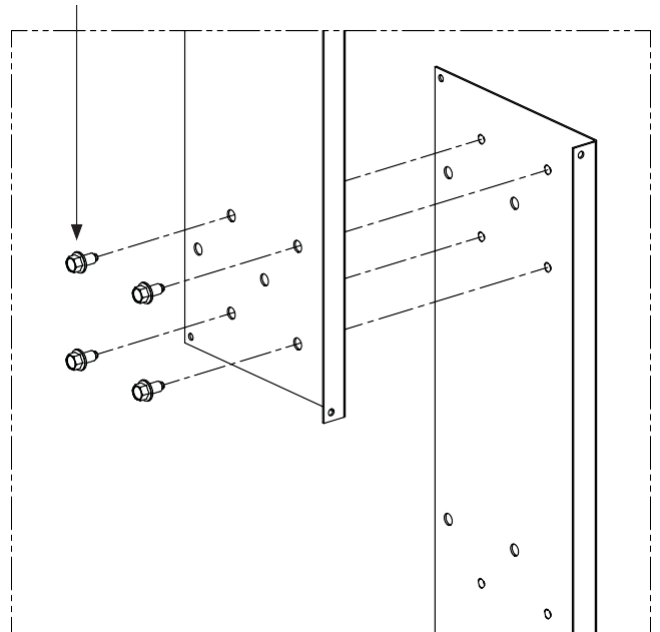
Ensamble de Sello de Poste

52RU

Tornillo Hex. Trilobular M5 x 0.8mm
4 plazas

Sello de Poste A 48/52

Sello de Poste B 48/52



2

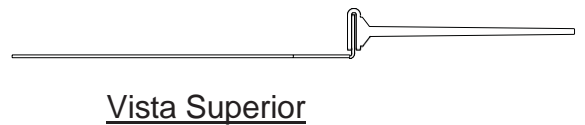
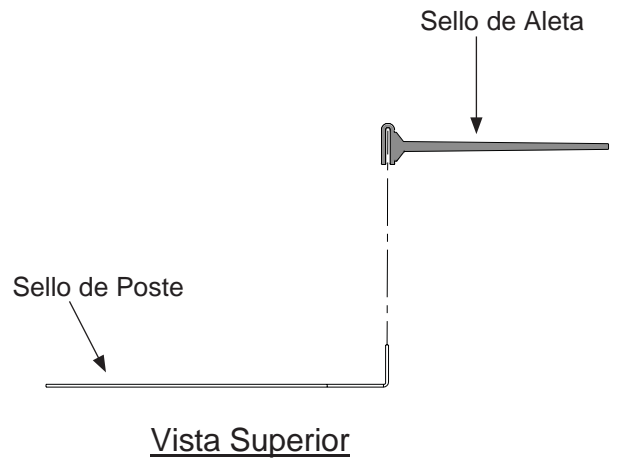
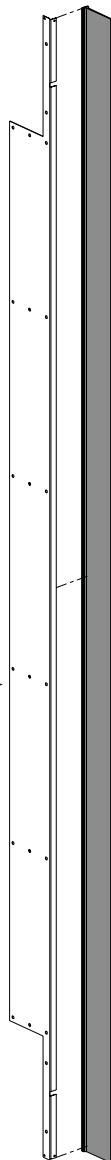


Recorte el Sello de Aleta a la longitud en RU si es necesario

3

Instale el Sello de Aleta en el Sello de Poste

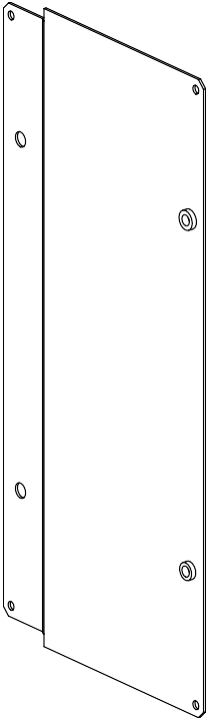
Sello de Poste
(Se muestra sello de 42-45RU)



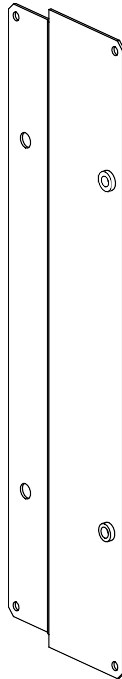
Opciones de Ubicación para el Sello de Poste

El Sello de Poste puede colocarse en tres ubicaciones fijas

Paneles 1200 - 2 incluidos



Paneles 1150 - 2 incluidos

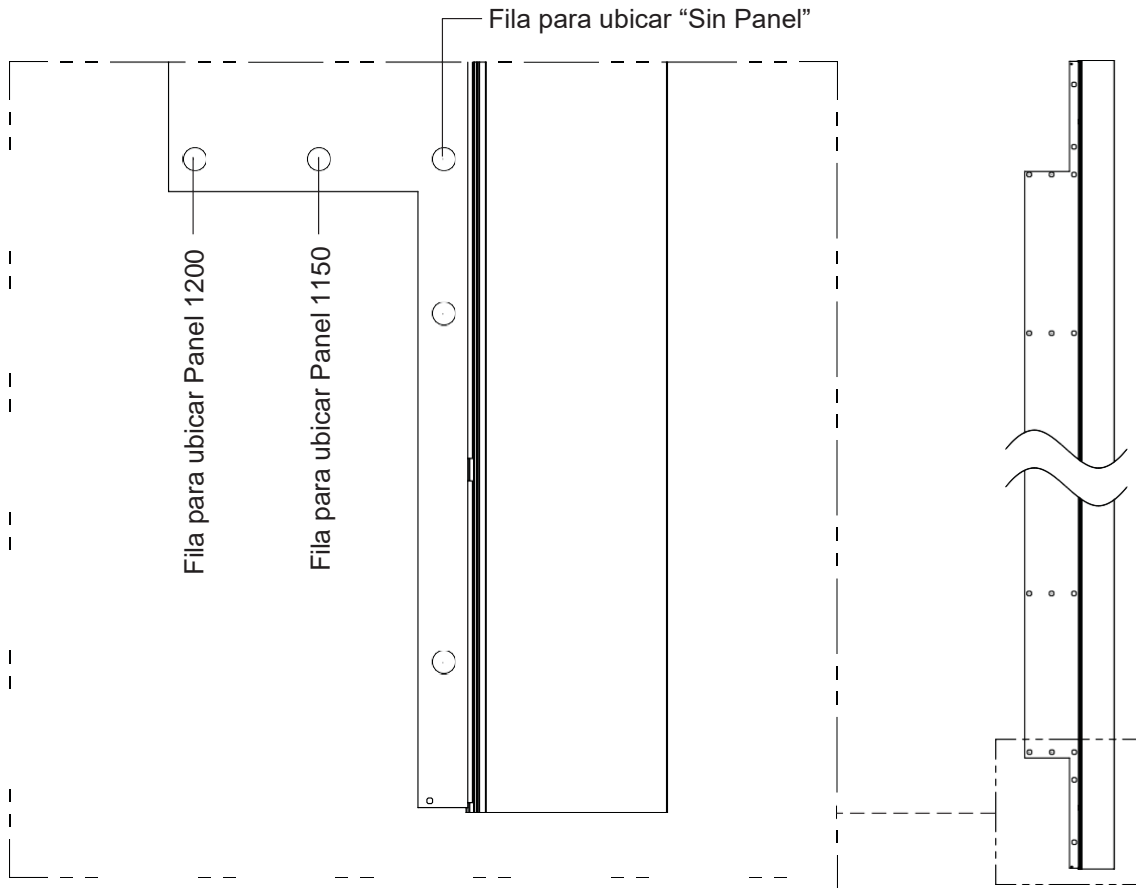
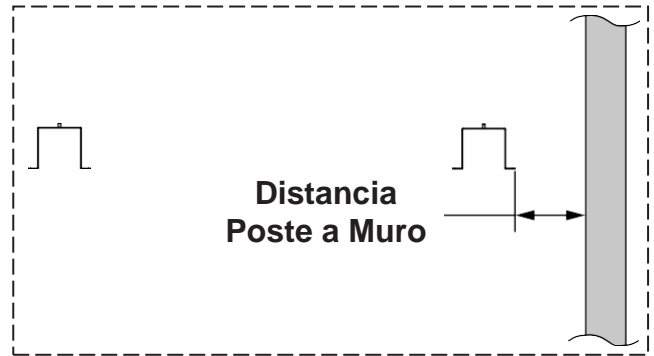


Distancia de Poste a Muro	Opción de Panel
10mm - 76mm [.39" - 2.99"]	Sin Panel
76mm - 126mm [2.99" - 4.96"]	Panel 1150
126mm - 176mm [4.96" - 6.93"]	Panel 1200
>176mm [>6.93"]	No requiere Sello*

*Con Paneles Ciegos instalados.

Sellos de Poste no instalados.

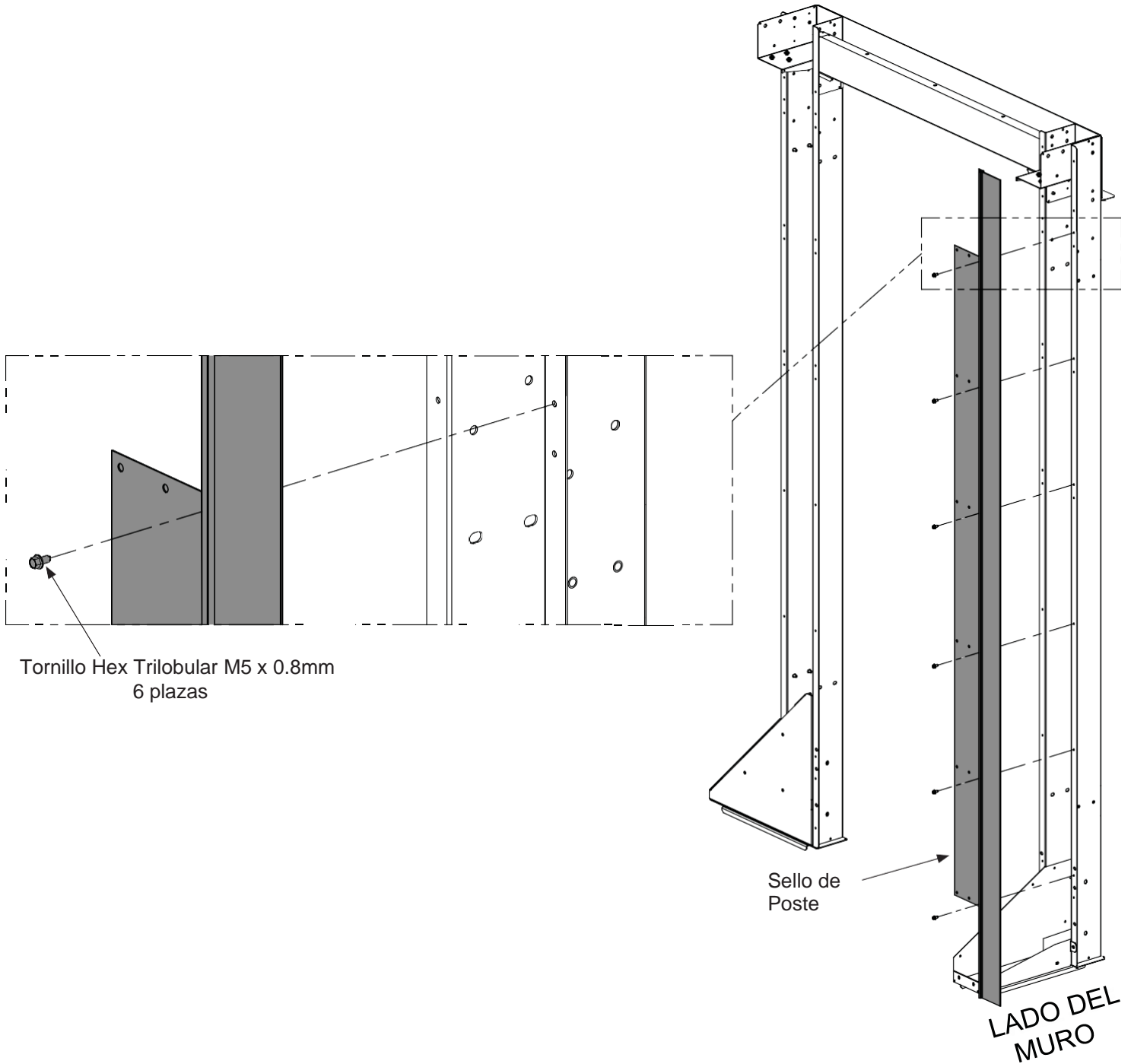
Vea la sección Paneles Ciegos Verticales.



Para Soporte Técnico visite: www.panduit.com/resources/install_maintain.asp

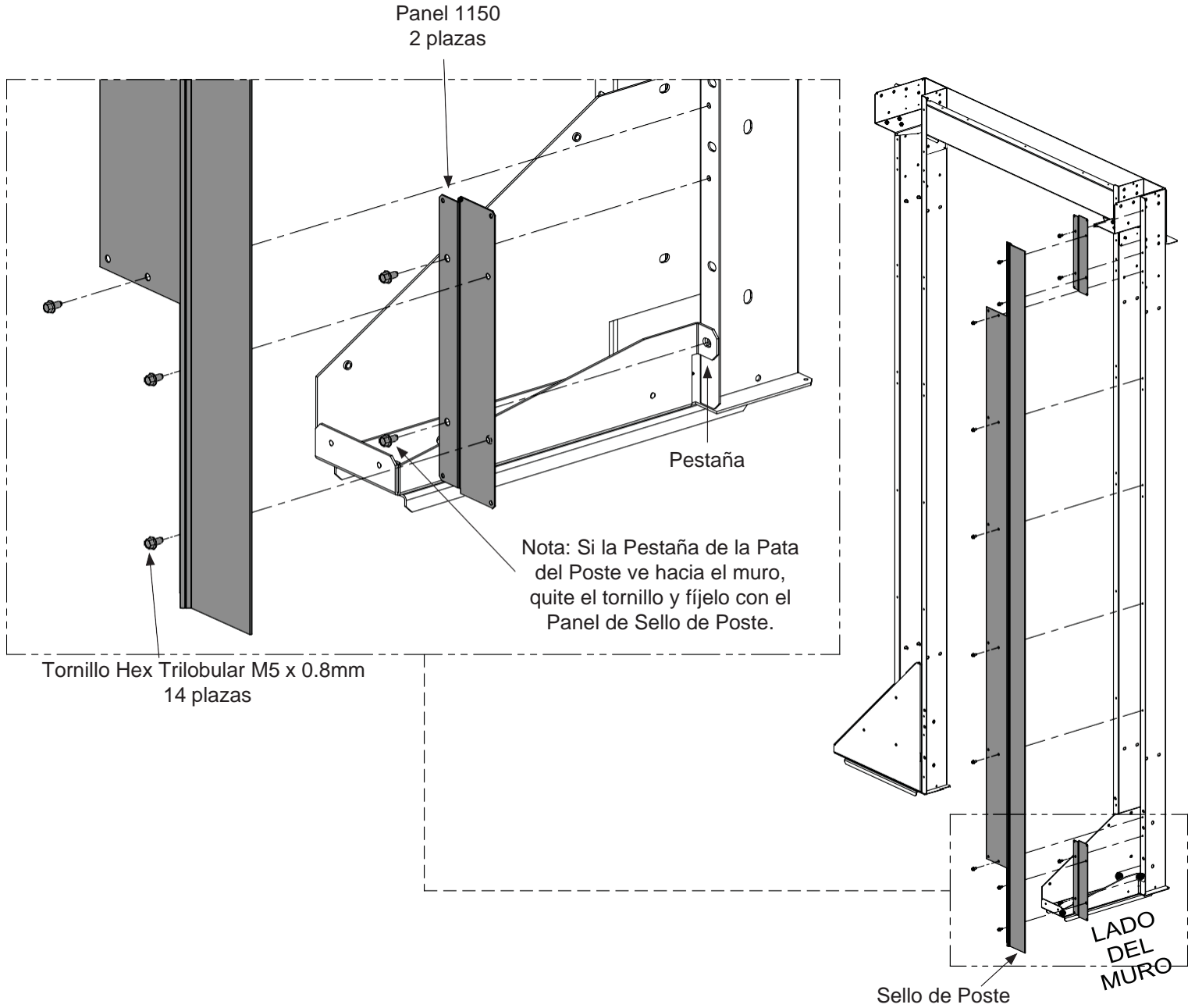
4

Opción Sin Panel



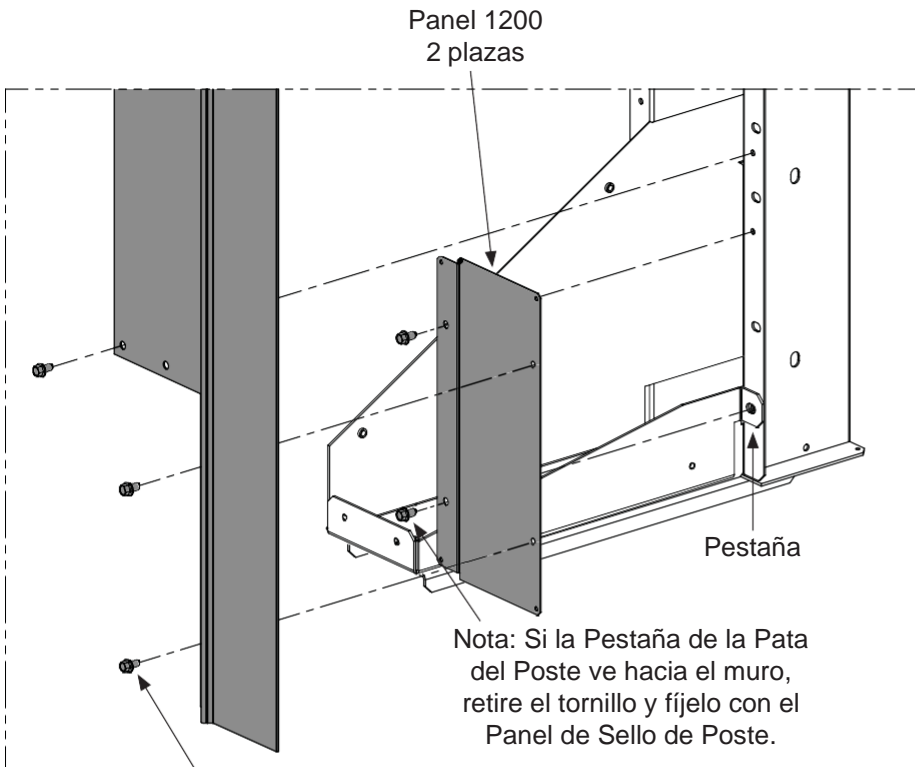
4

Opción Panel 1150

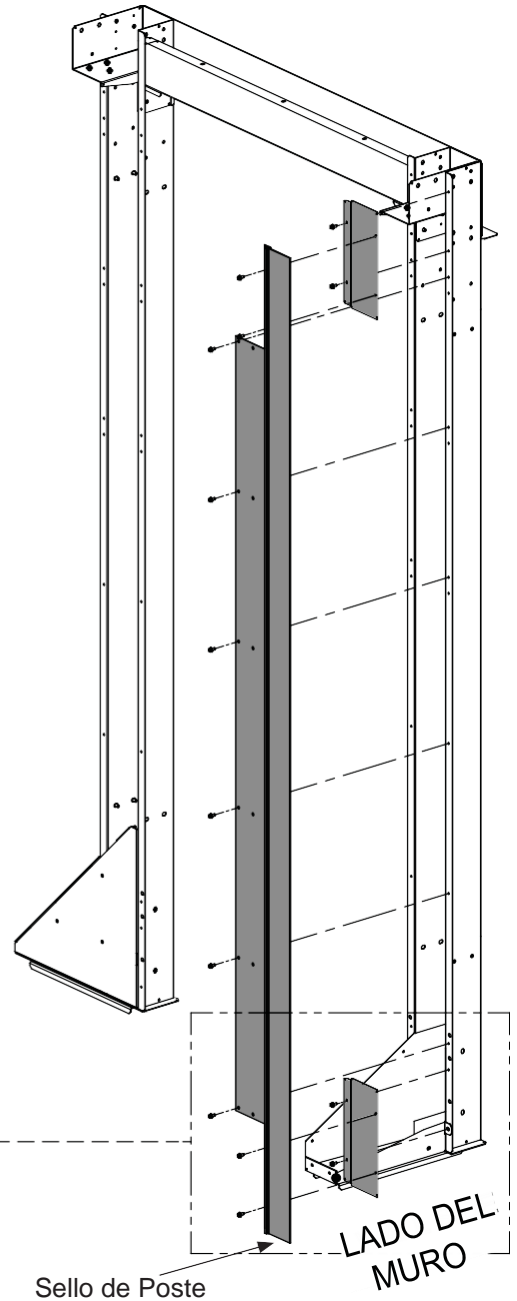


4

Opción de Panel 1200

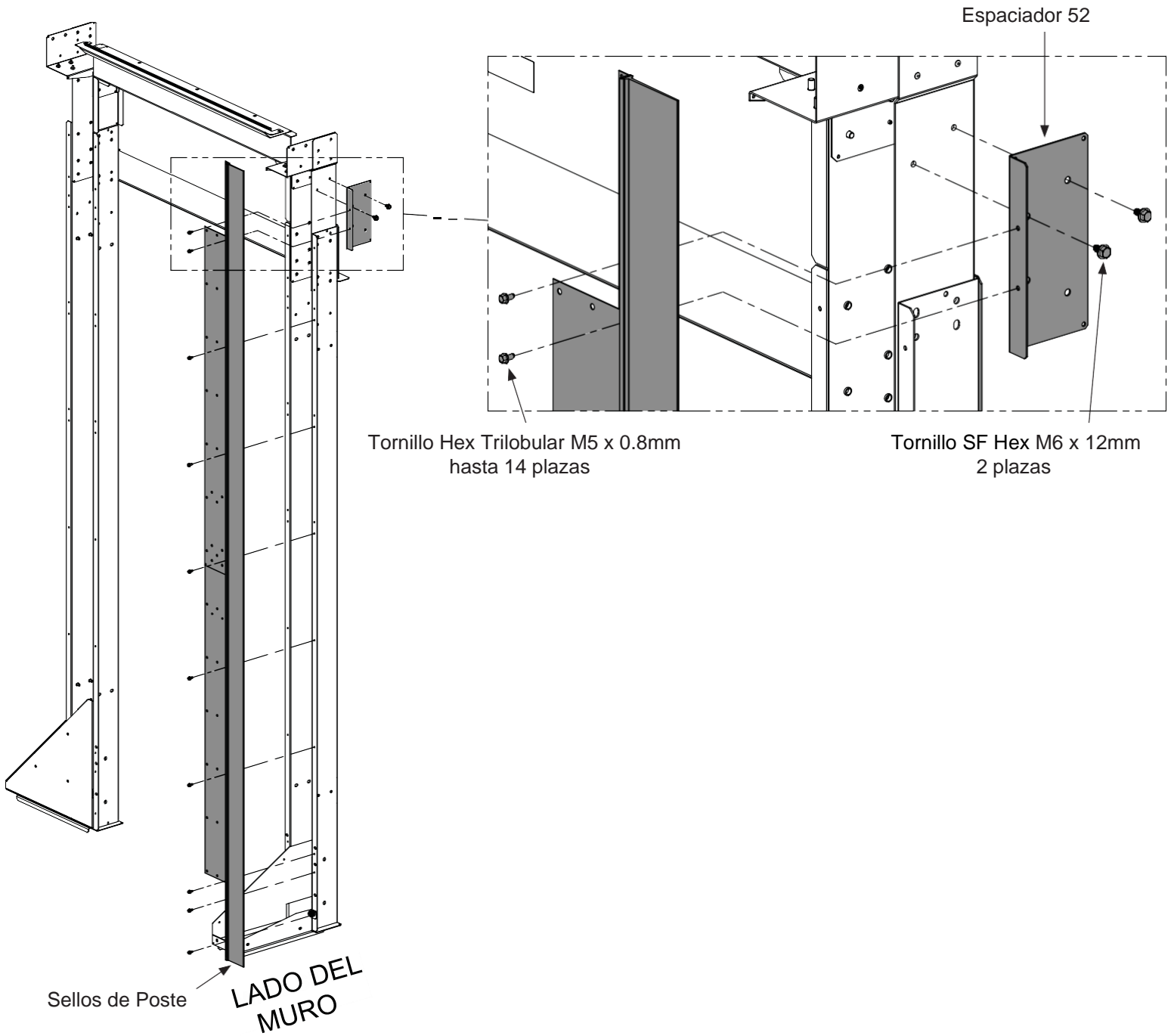


Tornillo Hex Trilobular M5 x 0.8mm
14 plazas



4

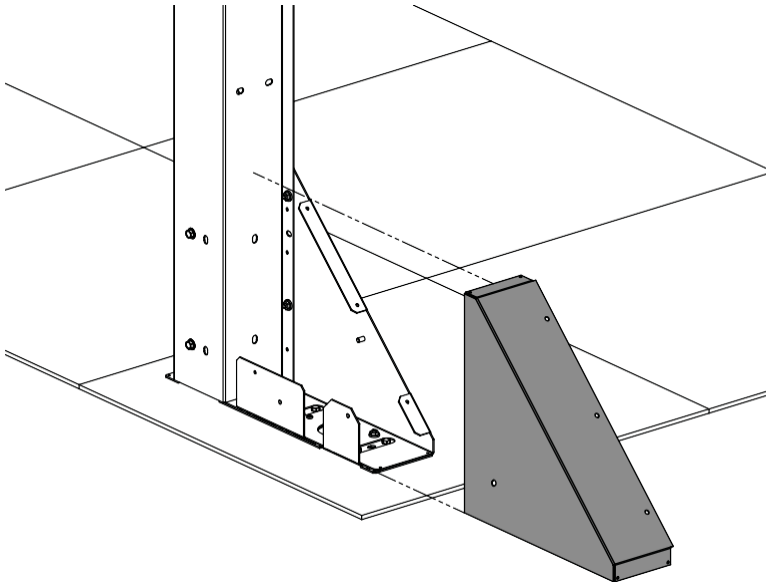
Opción SÓLO para Sello de Poste de 52RU
Requiere instalar un Separador 52



Fijando las Cubiertas de Patas de Postes

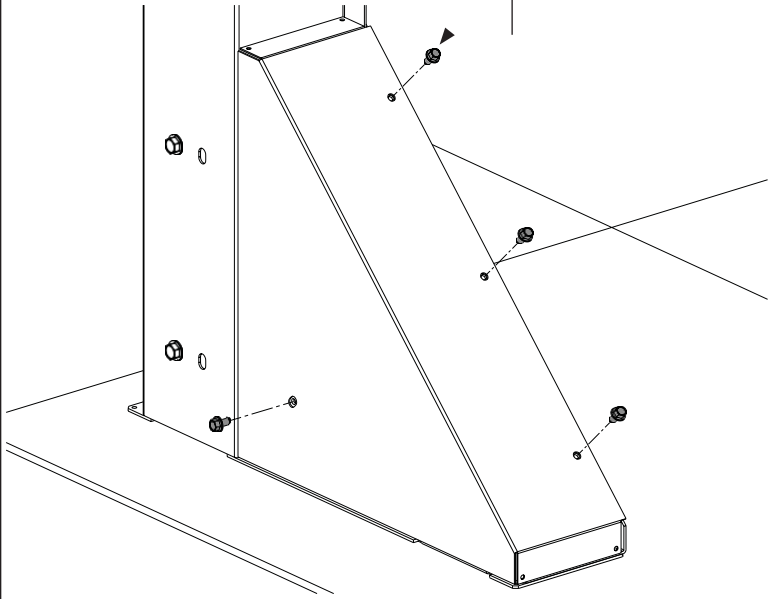
1

Lado del Gabinete



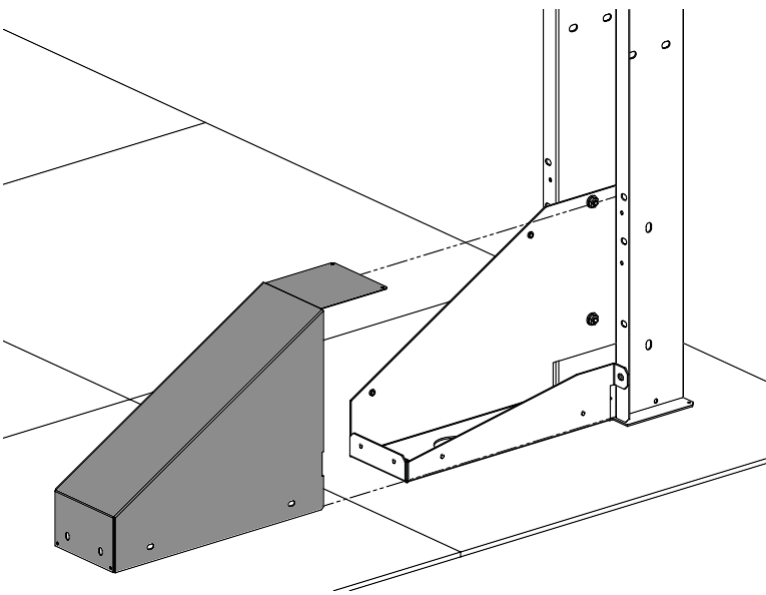
2

Tornillo Hex Trilobular
M5 x 0.8mm
4 plazas



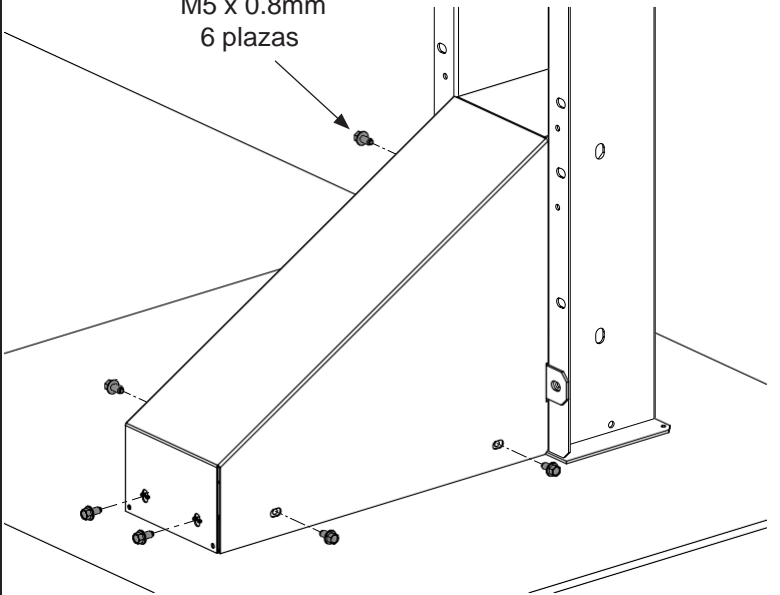
1

Lado del Muro

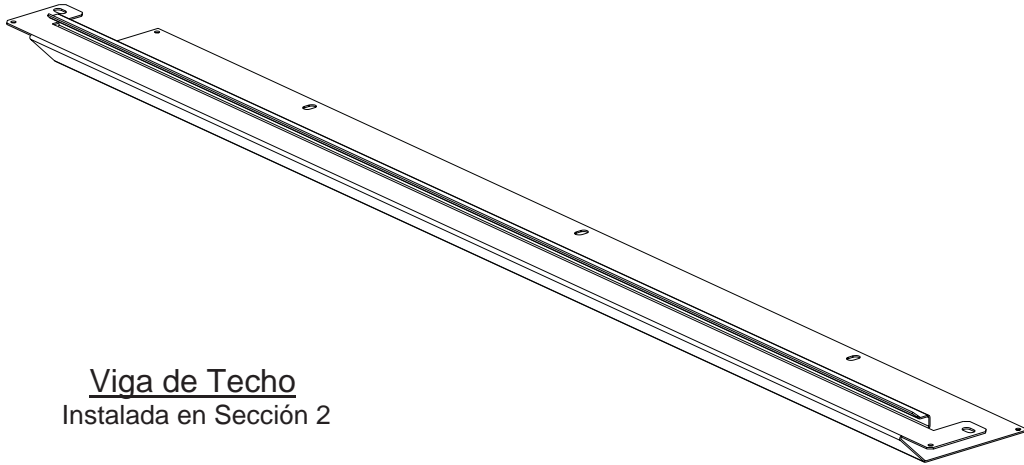


2

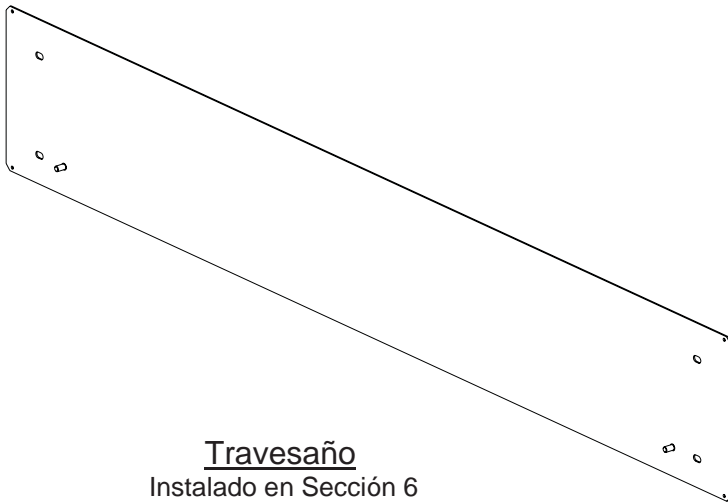
Tornillo Hex Trilobular
M5 x 0.8mm
6 plazas



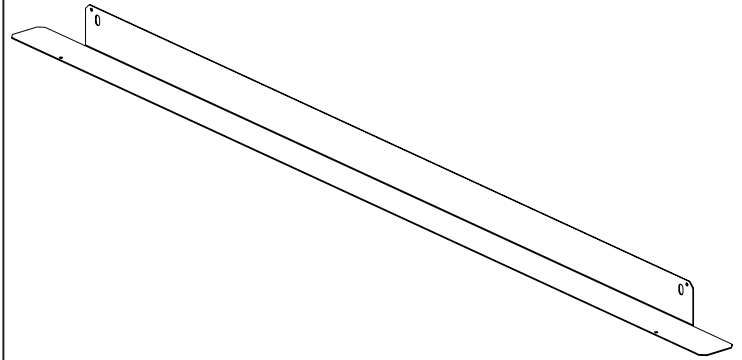
Componentes Restantes a Ensamblarse en Pasos Posteriores



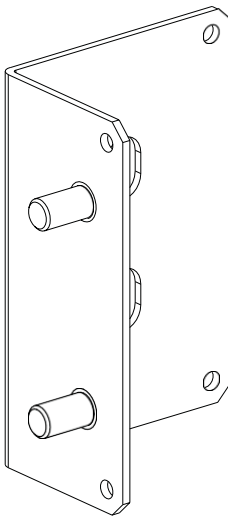
Viga de Techo
Instalada en Sección 2



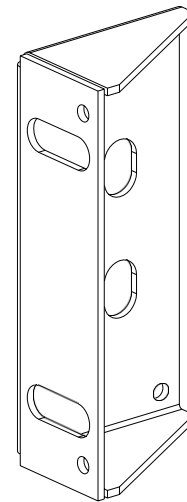
Travesaño
Instalado en Sección 6



Sello del Travesaño
Instalado en Sección 6



Soporte de la Puerta, lado del Gabinete (2)
Instalado en Sección 6



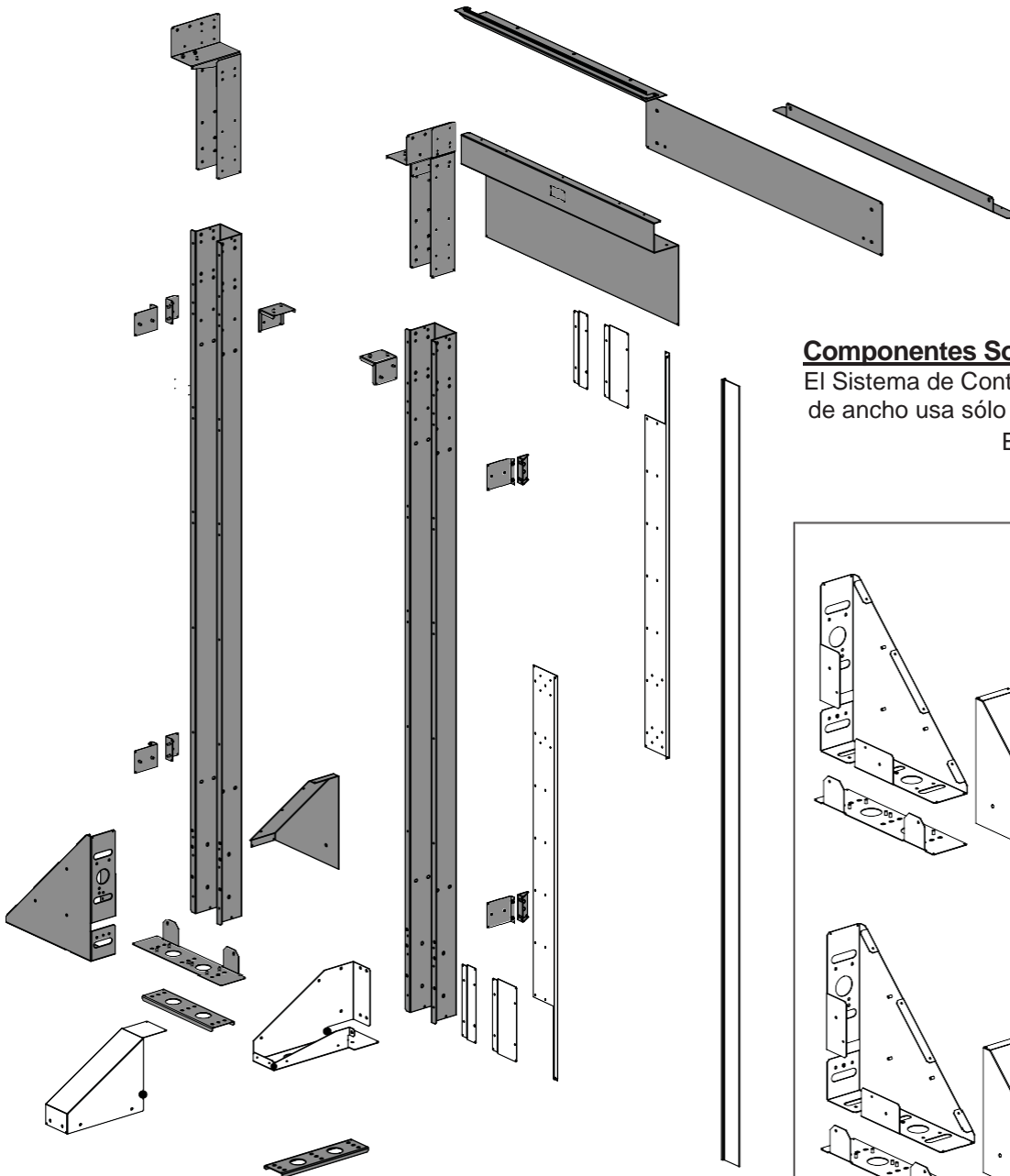
Soporte de la Puerta, Lado del Muro (2)
Instalado en Sección 6

SECCIÓN 1B

Instalación de los Marcos de Extremo de Fila USRC al Convertir a una UAC de Pasillo de 900mm de Ancho

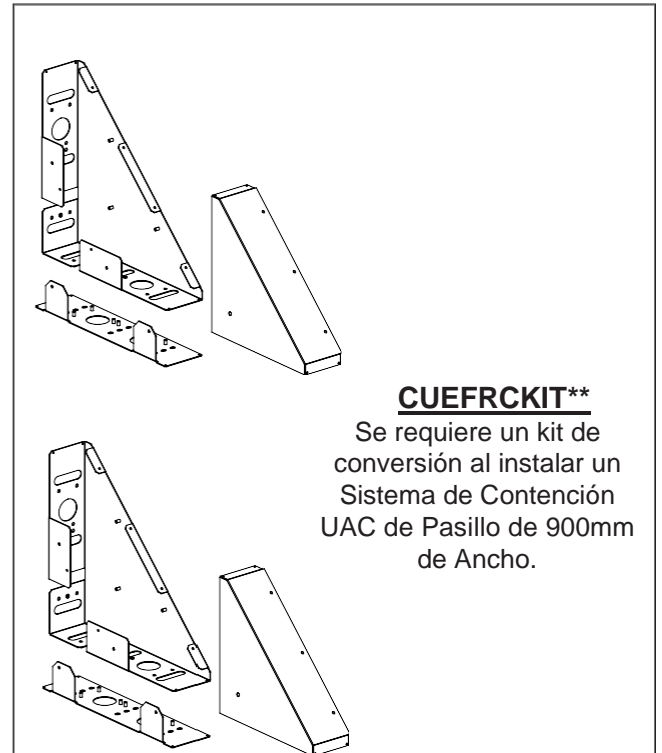
Número(s) de Parte

CUSREFRT8**
CUSREFRT9**
CUEFRCKIT**



Componentes Sombreados de Extremo de Fila

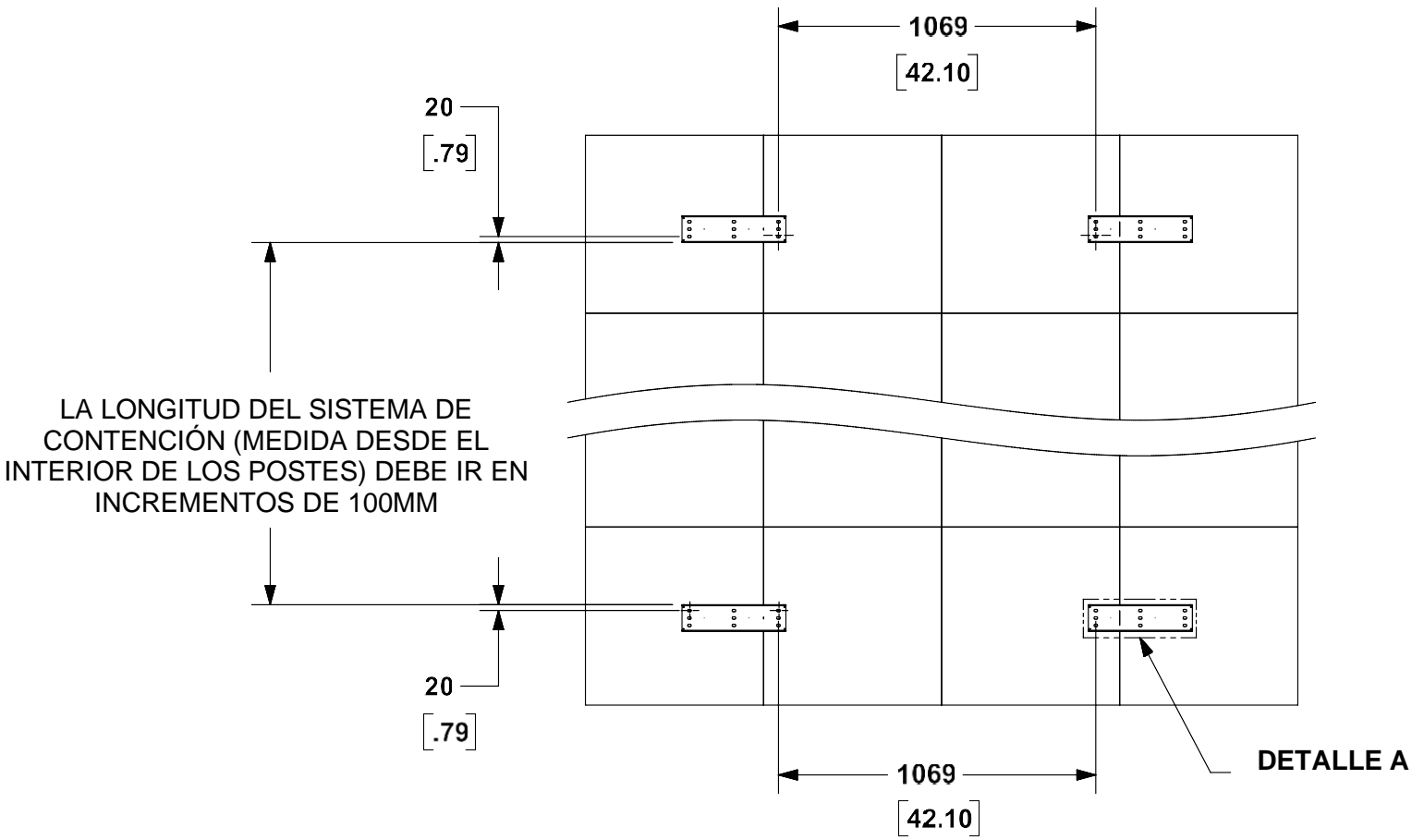
El Sistema de Contención UAC de Pasillo de 900mm de ancho usa sólo estos componentes del Marco de Extremo de Fila.



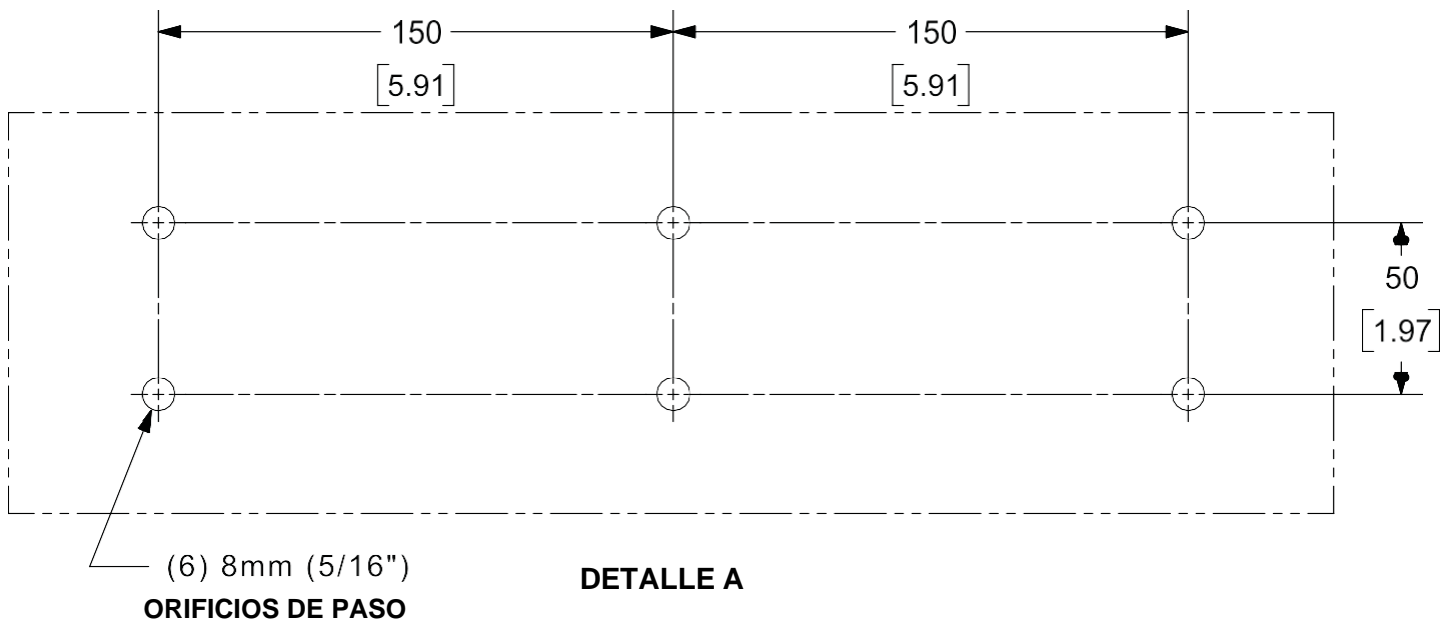
CUEFRCKIT**

Se requiere un kit de conversión al instalar un Sistema de Contención UAC de Pasillo de 900mm de Ancho.

Distribución Típica entre Soportes de Postes

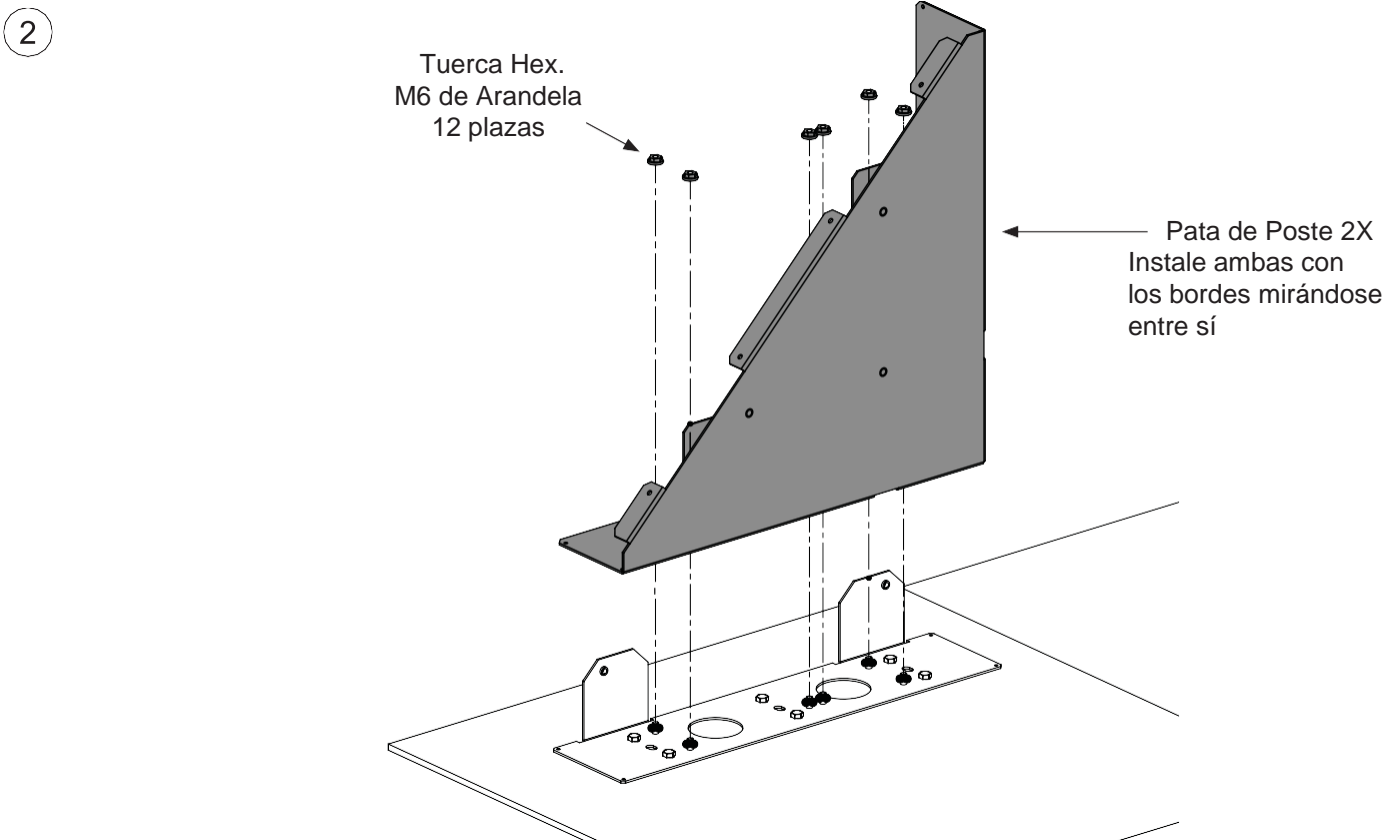
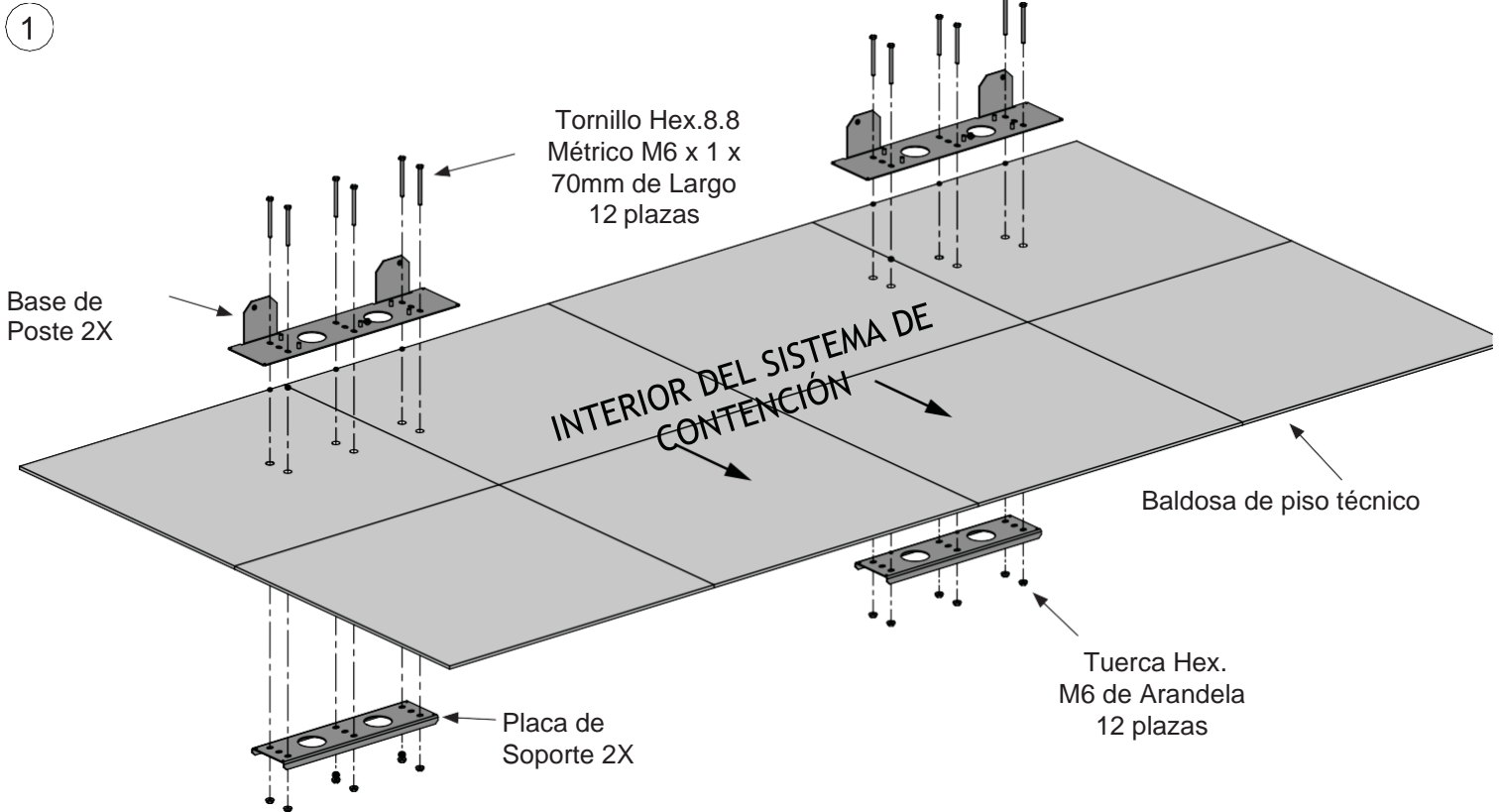


Agujeros a Taladrar para Soportes de Postes



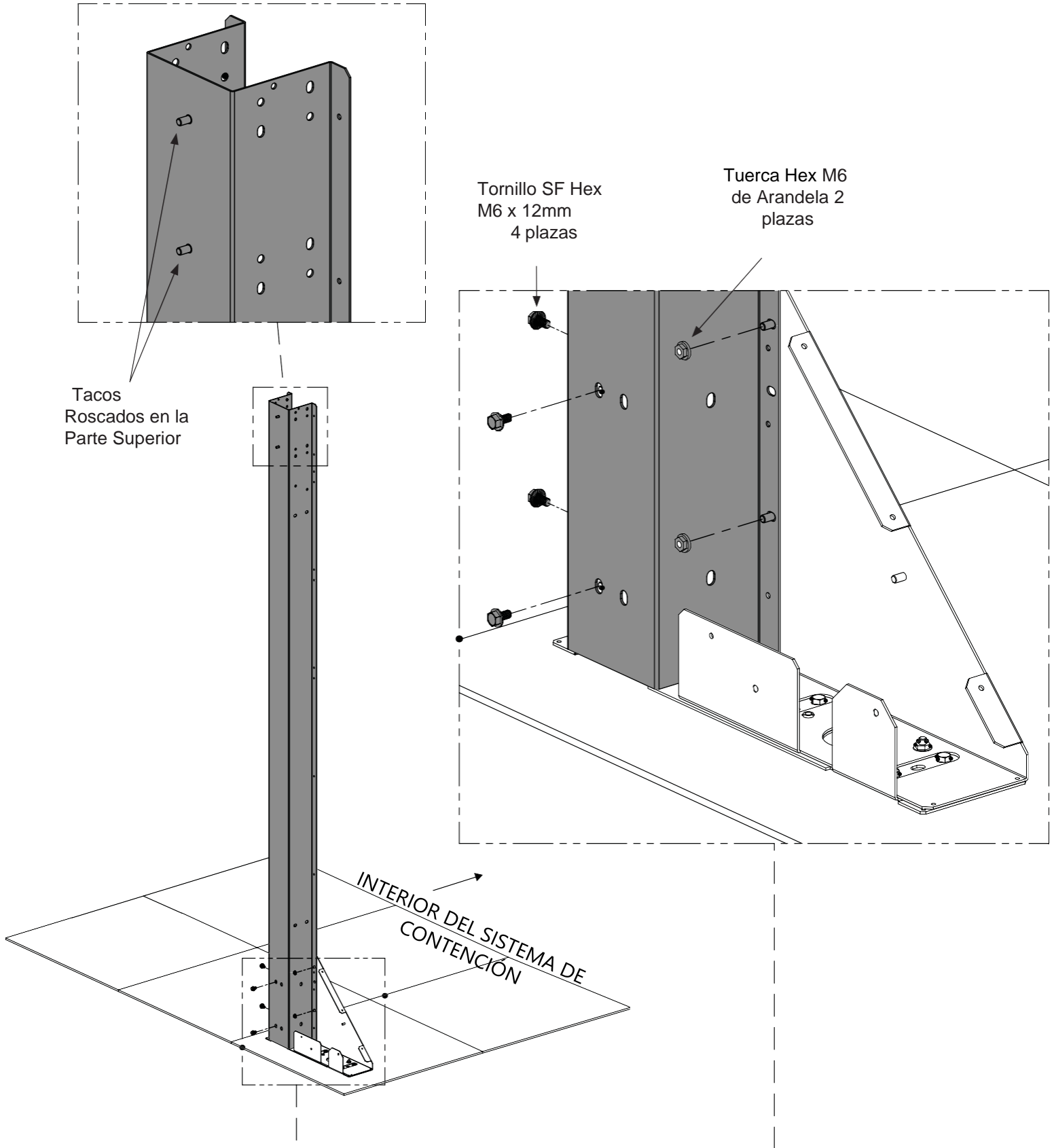
Fijando las Bases de las Patas al Piso

Se incluyen (1) Base de Poste y (1) Pata de Poste con el Marco de Extremo de Fila, y (2) Bases y (2) Patas con el Kit de Conversión



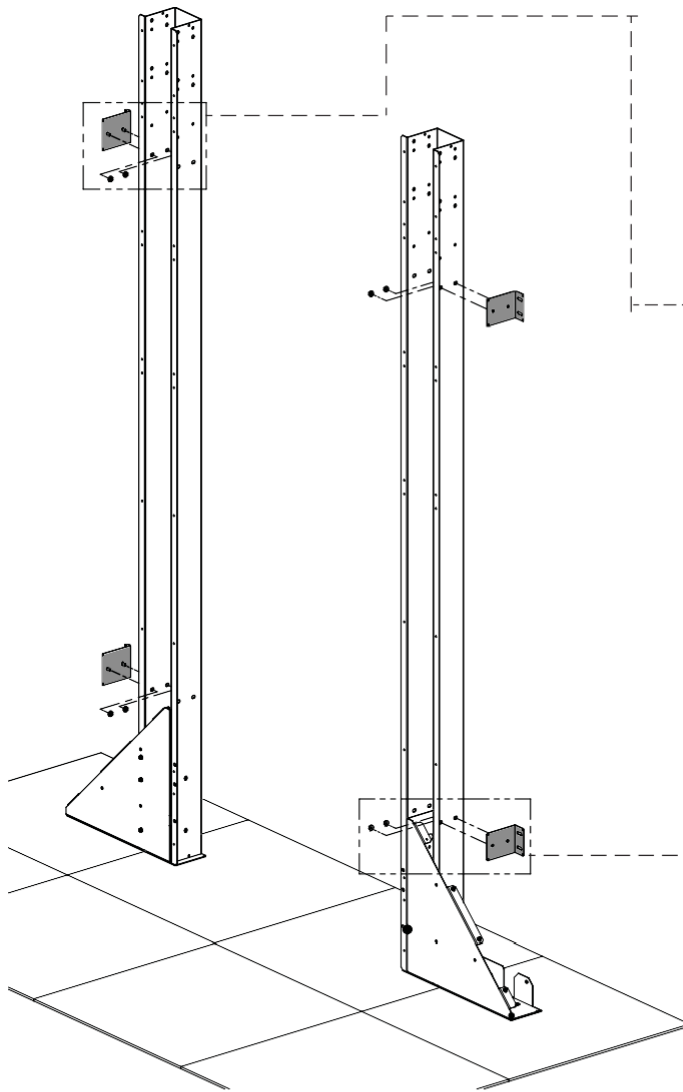
Para Soporte Técnico visite: www.panduit.com/resources/install_maintain.asp

Fijando el Poste a la Pata del Poste



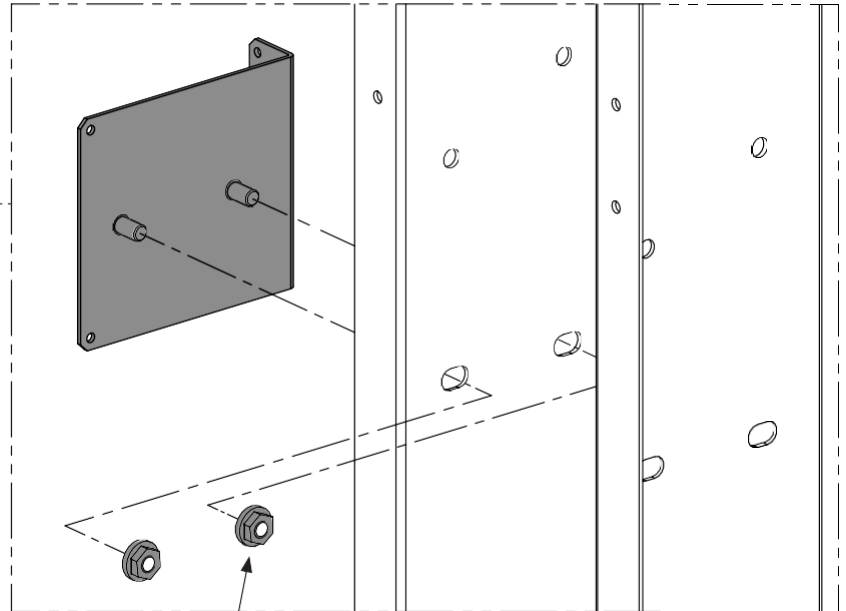
Fijando la Parte del Marco de los Soportes de las Puertas

Importante: Puede instalar una puerta que abra hacia la Izquierda o la Derecha. La Parte del Marco de los Soportes de las Puertas deben instalarse del lado correcto para la puerta que usa, para asegurar su máxima apertura. Se muestra Puerta que abre a la izquierda. Si los soportes no se instalan correctamente, la puerta no abrirá del todo.



Parte del Marco de los Soportes, Lado de la Manija

El lado del Soporte con orificios roscados va del lado en que estará la manija. La puerta cerrará hacia este lado.

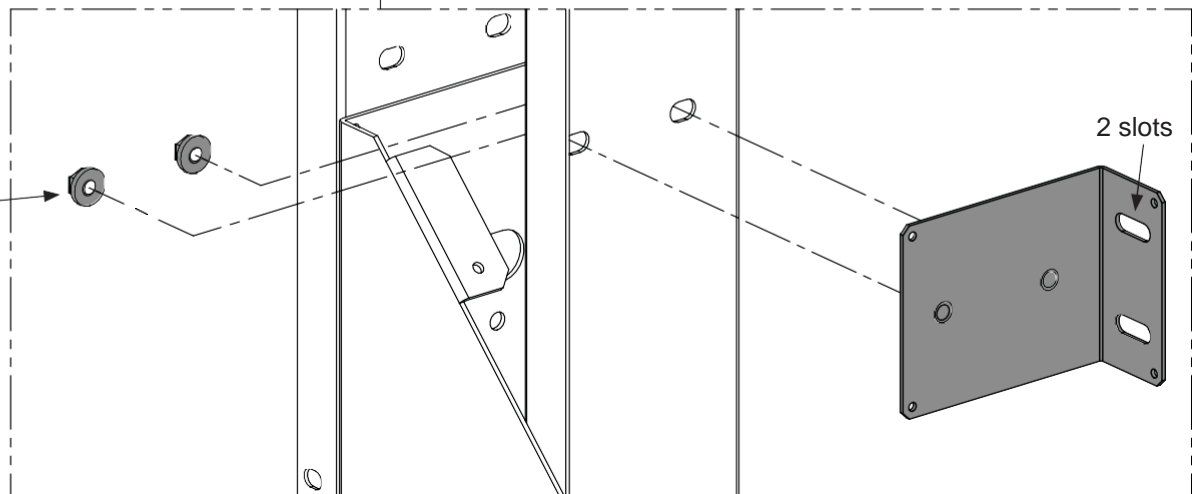


Tuerca Hex M6
de Arandela 4
plazas

Parte del Marco de los Soportes, Lado al que Abre

El Soporte con ranuras va del lado al que abrirá la puerta.

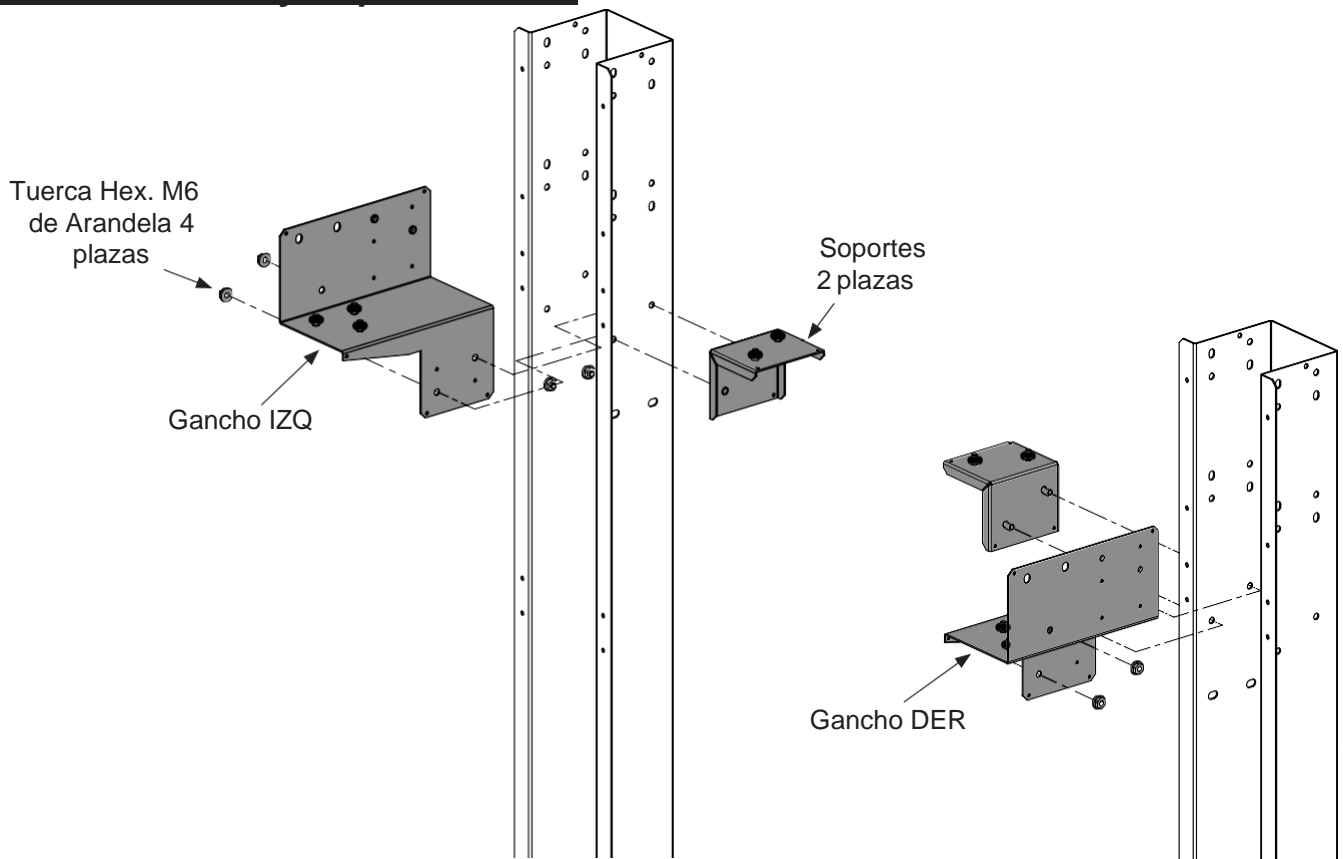
Tuerca Hex M6
de Arandela 4
plazas



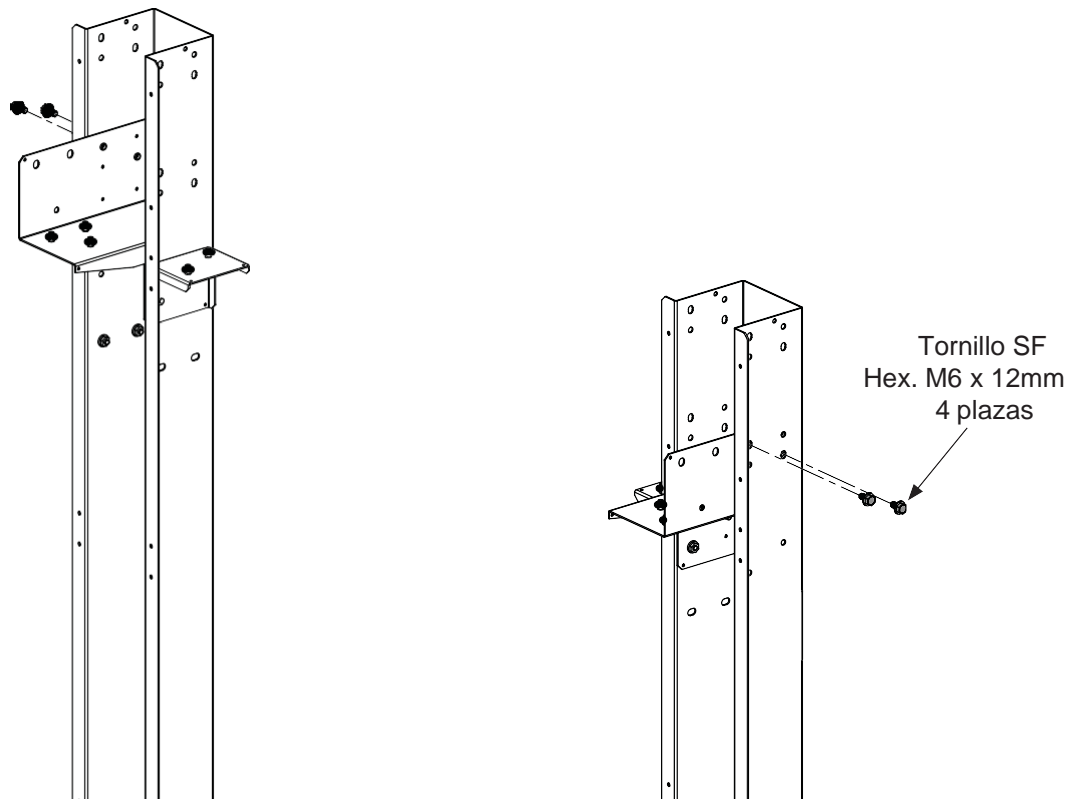
2 slots

Fijando los Ganchos y Soportes 42RU

1



2



Fijando los Ganchos y Soportes 45RU

1

Tuerca Hex. M6
de Arandela 4
plazas

Gancho IZQ

Soportes
2 plazas

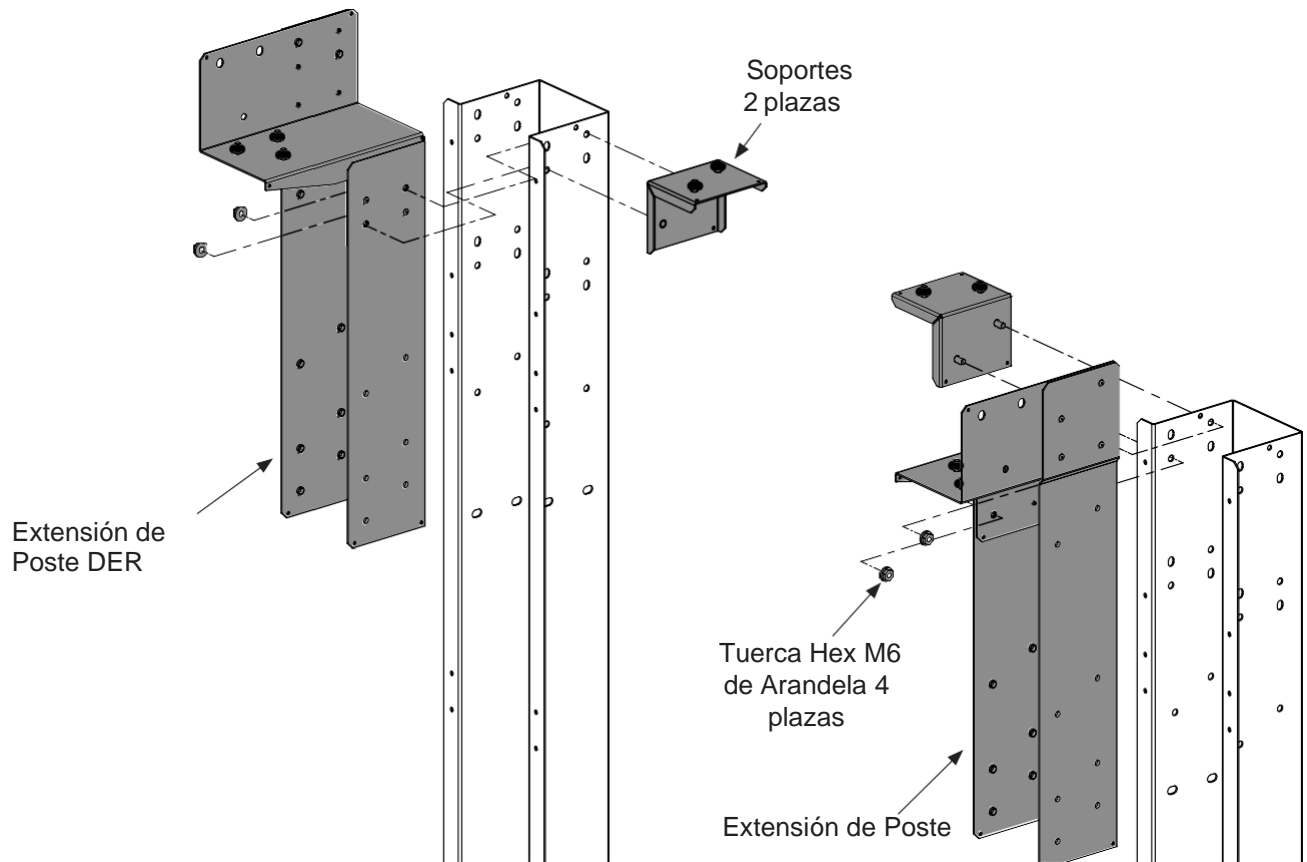
Gancho DER

2

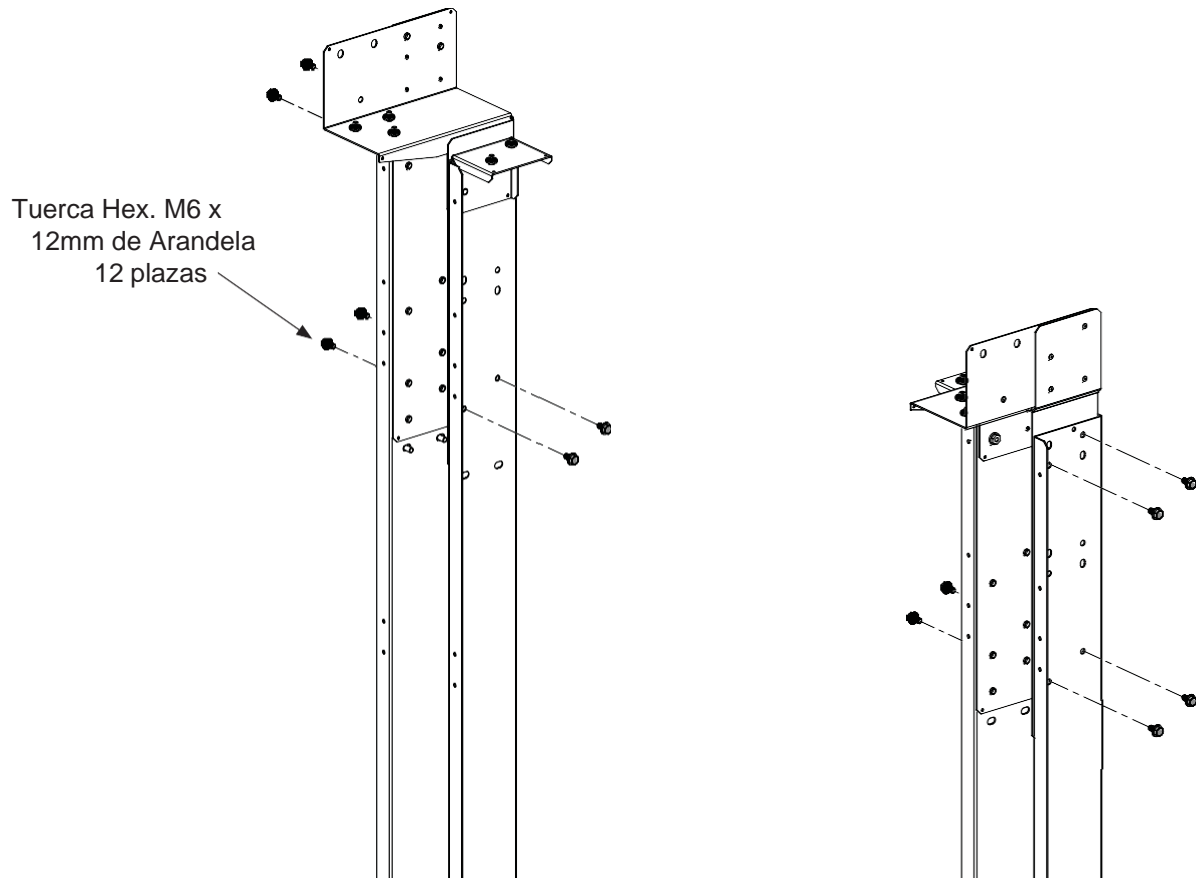
Tornillo SF
Hex. M6 x 12mm
4 plazas

Fijando las Extensiones de Postes y Soportes de 48RU

1

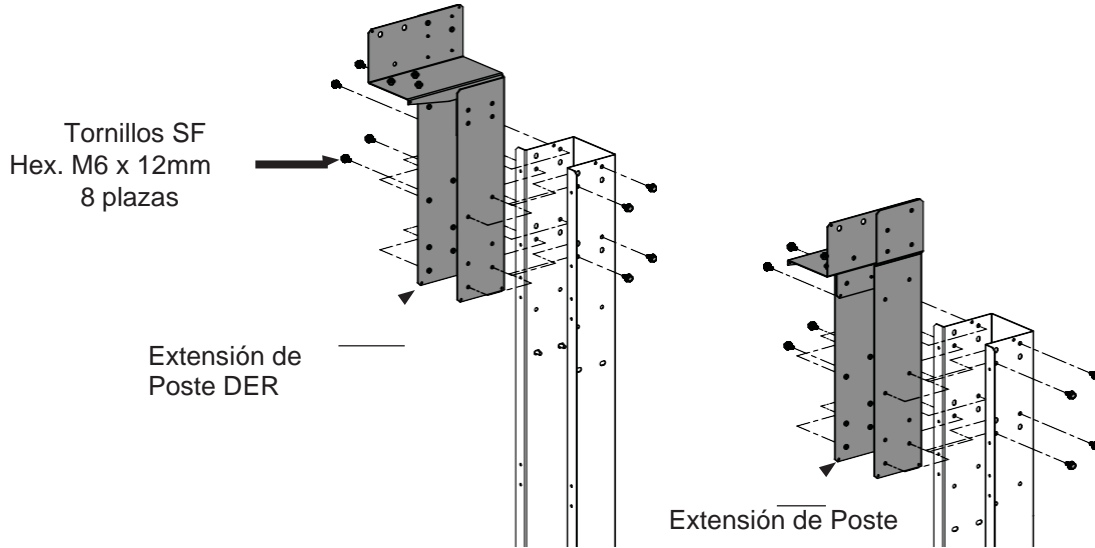


2

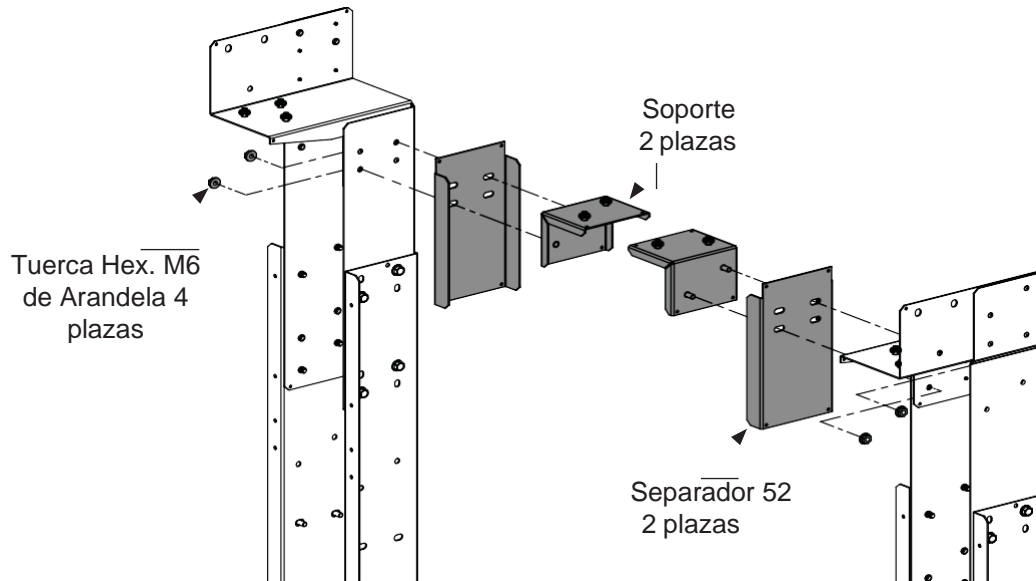


Fijando las Extensiones de Postes y Soportes de 52RU, y Separadores de 52

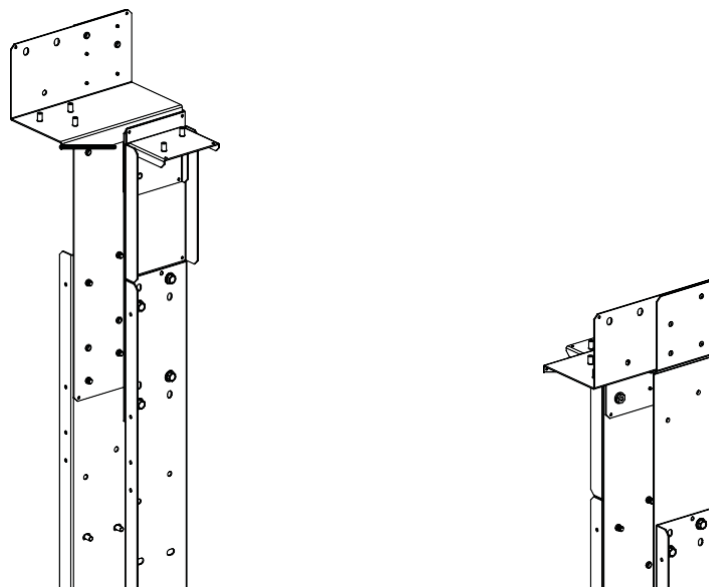
1



2



3

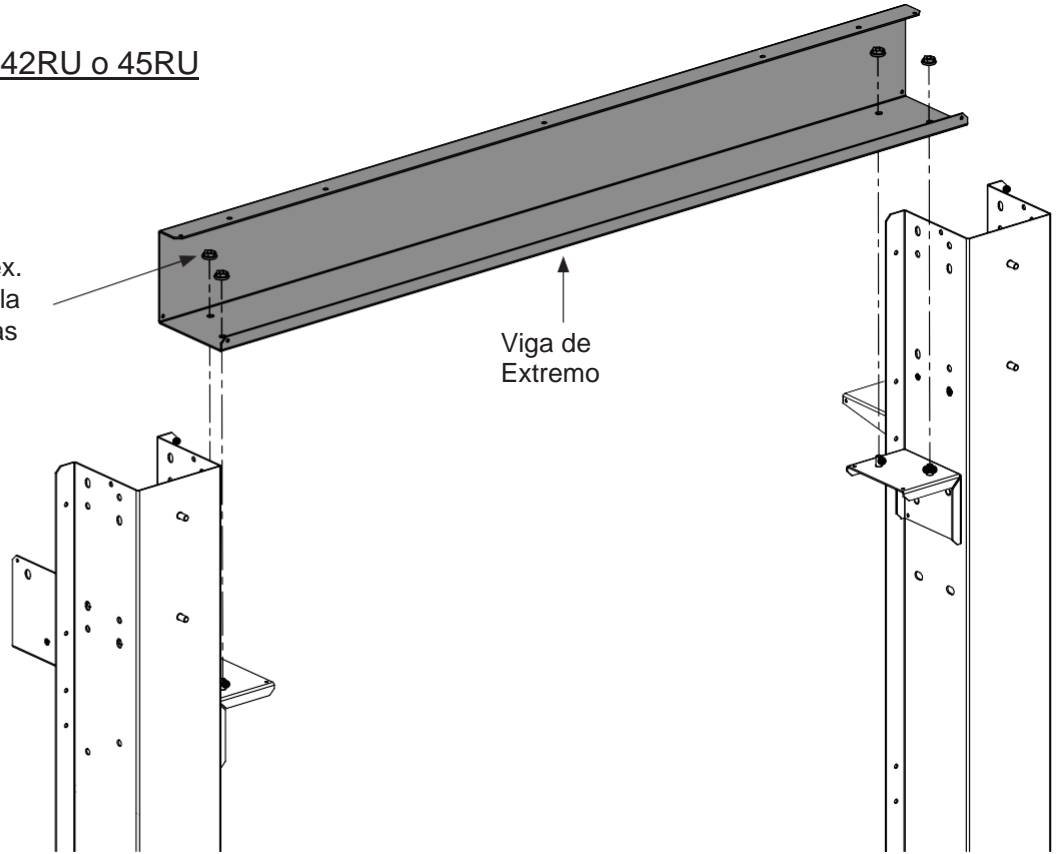


Fijando las Vigas de Extremos de Una Fila

Viga de Extremo para 42RU o 45RU

Tuerca Hex.
De Arandela
M6 4 plazas

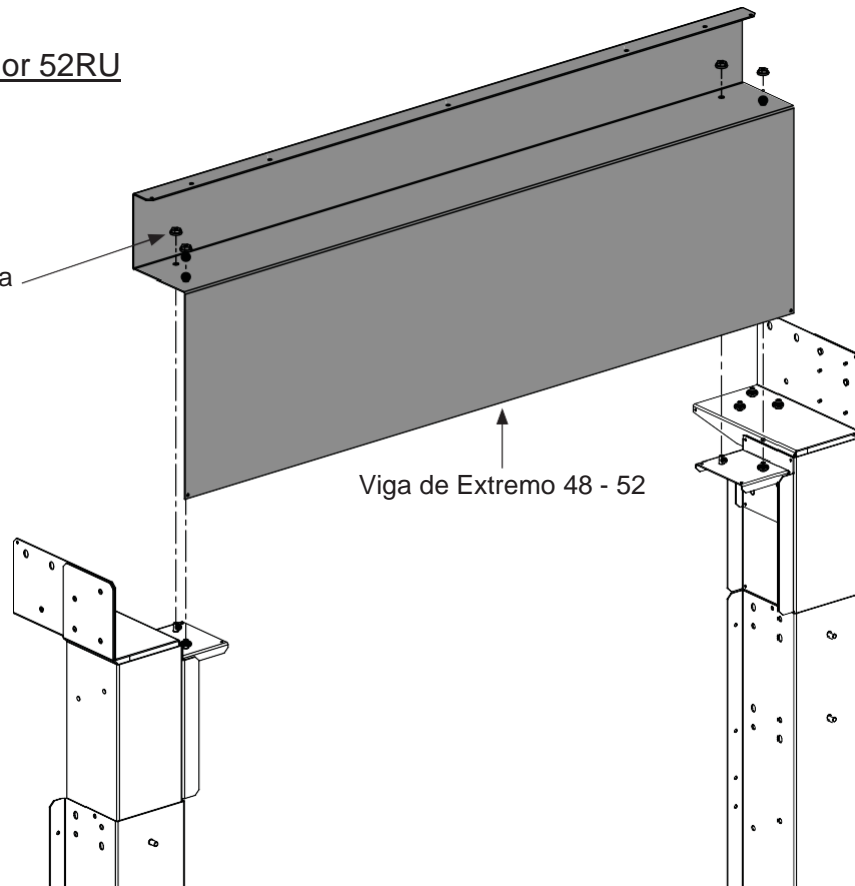
Viga de
Extremo



End Beam for 48RU or 52RU

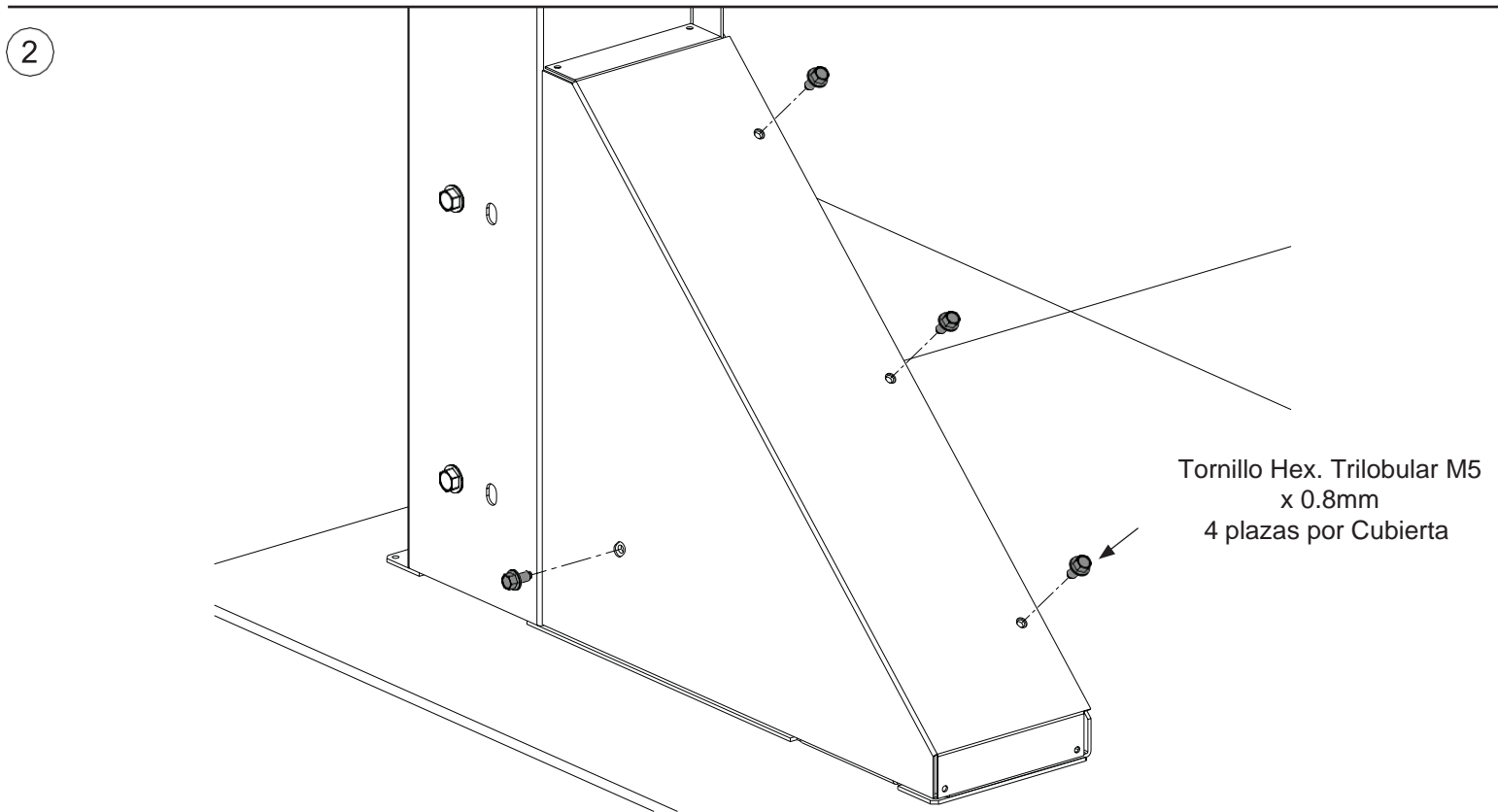
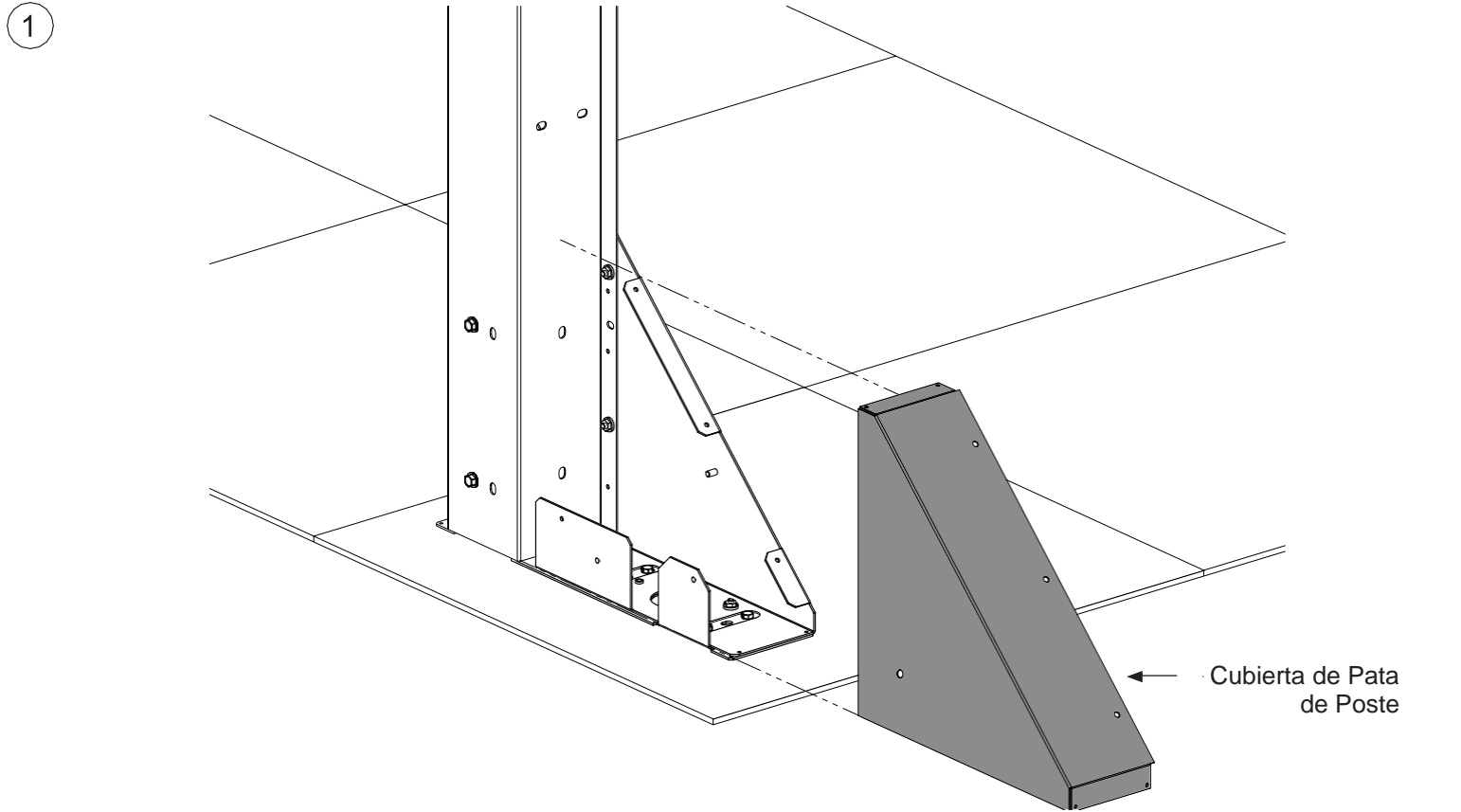
Tuerca Hex.
M6 de Arandela
4 plazas

Viga de Extremo 48 - 52

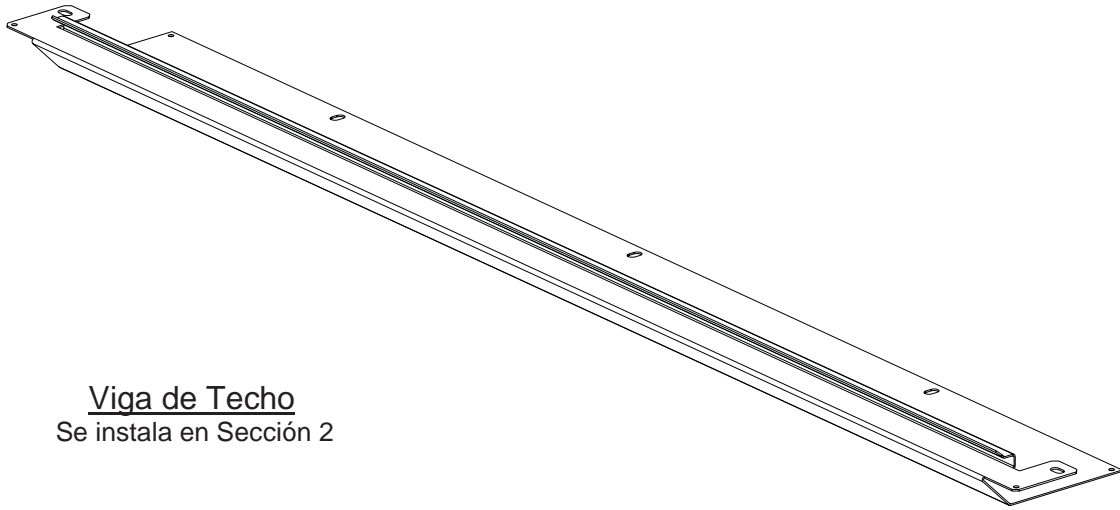


Fijando las Cubiertas de las Patas de Postes

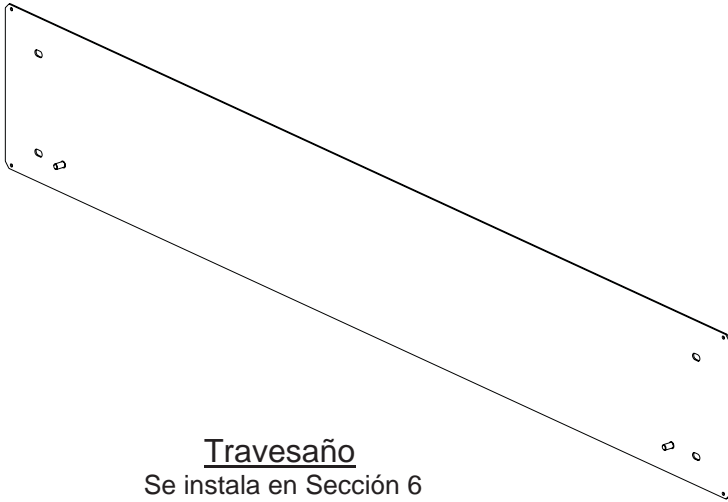
Se incluye una Cubierta de Pata de Poste con cada Marco de Extremo de Fila. Se incluyen dos de ellas en el Kit de Conversión.



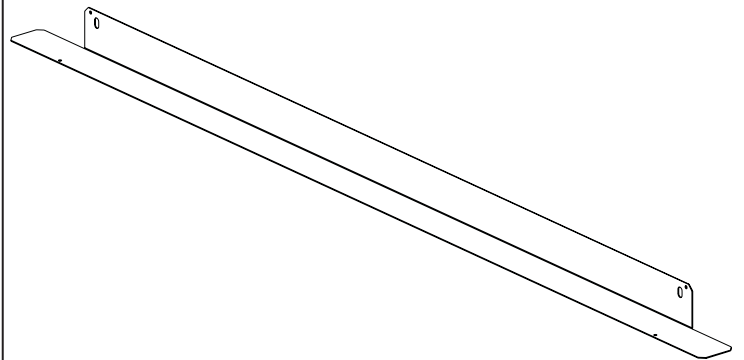
Componentes restantes a ensamblarse en pasos posteriores



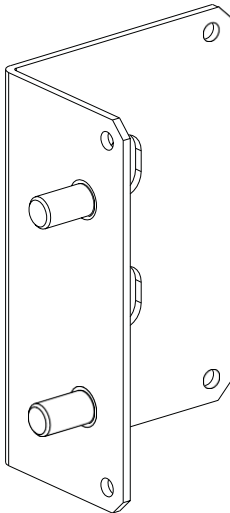
Viga de Techo
Se instala en Sección 2



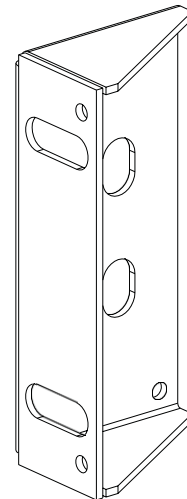
Travesaño
Se instala en Sección 6



Sello del Travesaño
Se instala en Sección 6



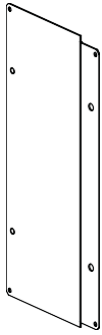
Soporte de Puerta (Puerta), Lado Gabinete (2)
Se instala en Sección 6



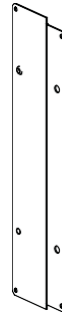
Soporte de Puerta (Puerta), Lado Muro (2)
Se instala en Sección 6

Para Soporte Técnico visite: www.panduit.com/resources/install_maintain.asp

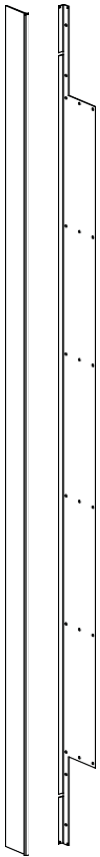
Componentes restantes que no se usan



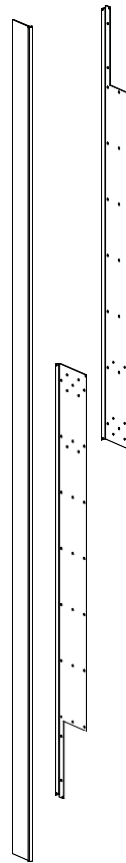
Panel 1200 (2)



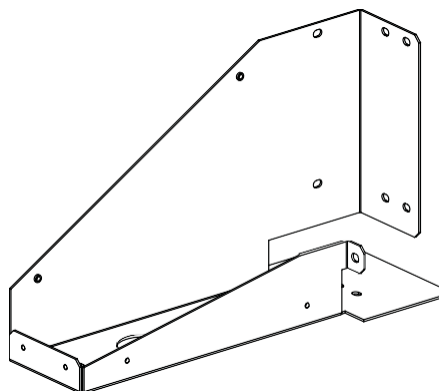
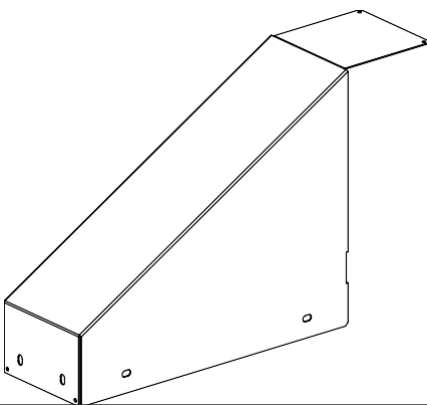
Panel 1150 (2)



Sello de Poste 42-45 &
Sello de Aleta de 3"
viene con CUSREFRT8**



Sellos A y B de Poste 48/52
& Sello de Aleta de 3"
viene con CUSREFRT9**



Pata de Poste y Cubierta
de Pata, Lado del Muro

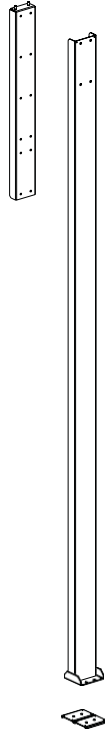
Para Soporte Técnico visite: www.panduit.com/resources/install_maintain.asp

SECCIÓN 2

Instalación de la Viga de Muro, Poste de Soporte Intermedio & Soporte del Gabinete, y Kit de Sellos de Viga a Muro

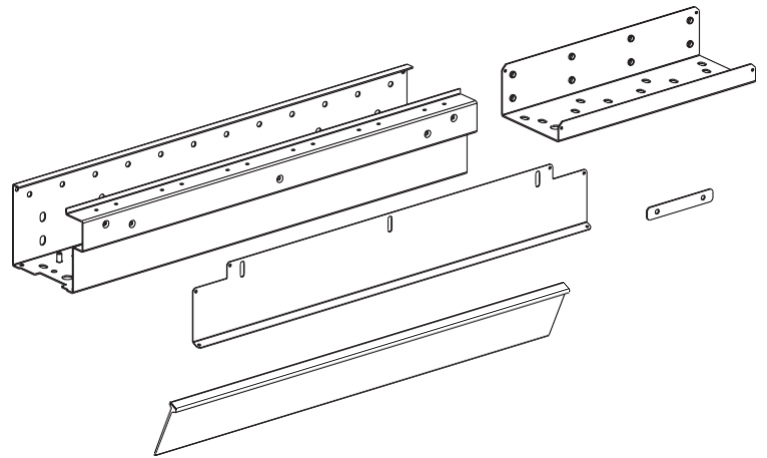
Número(s) de Parte

CUSMPR52ST01**



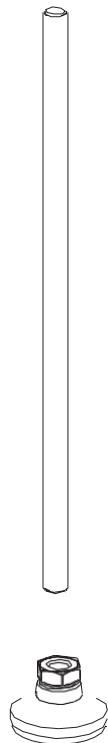
Número(s) de Parte

CUWBSS06ST01**, **CUWBPS06ST02****
CUWBSS07ST01**, **CUWBPS07ST02****
CUWBSS08ST01**, **CUWBPS08ST02****
CUWBSS24ST01**, **CUWBPS24ST02****



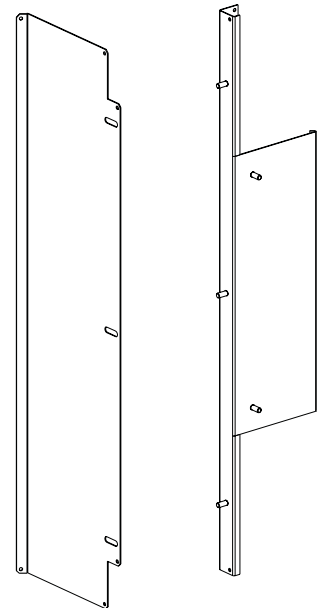
Número(s) de Parte

CUCMSS03ST01NC
CUCMSS06ST01NC



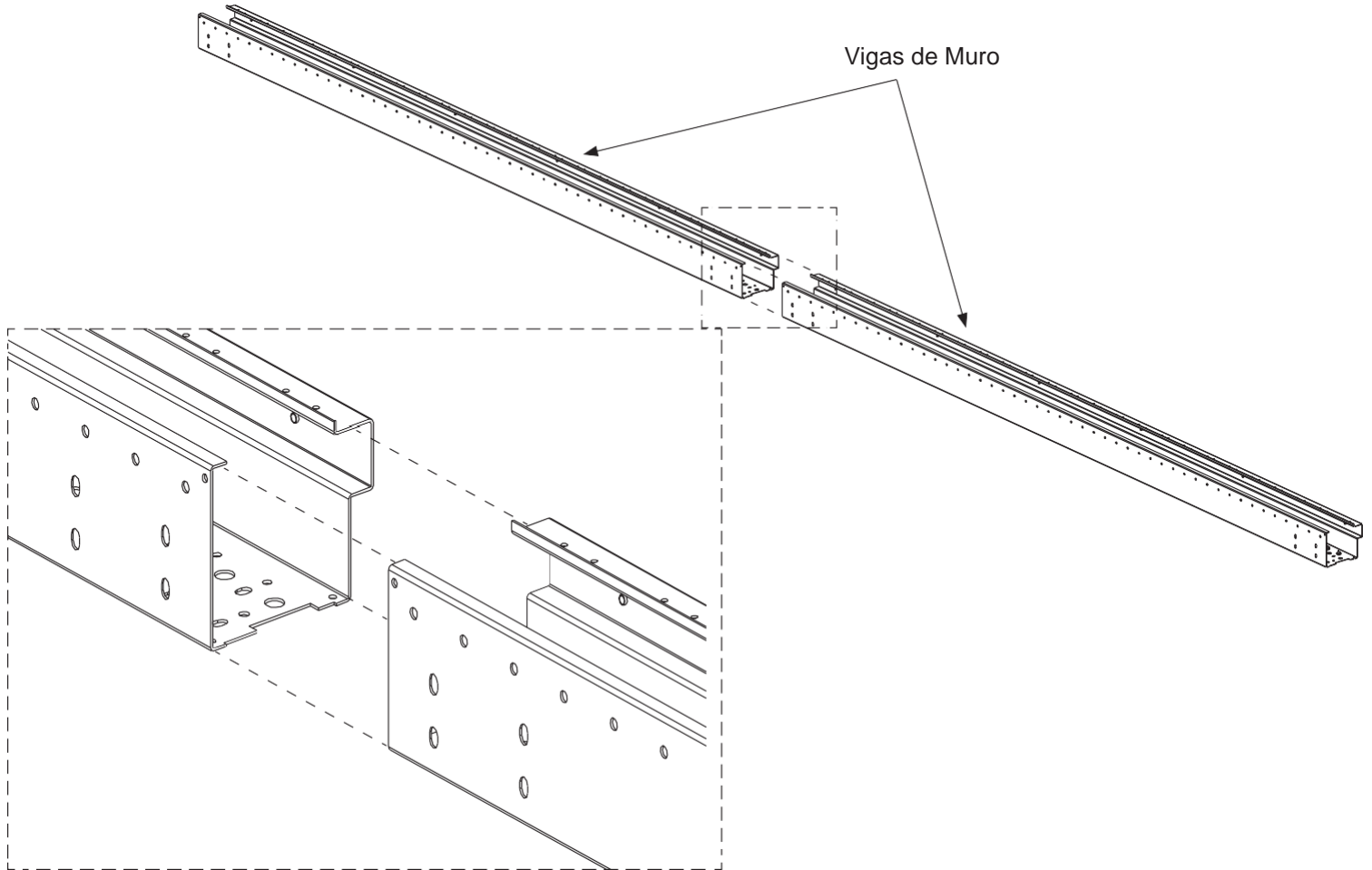
Número(s) de Parte

CUSRWSK06**
CUSRWSK07**
CUSRWSK08**
CUSRWSK24**

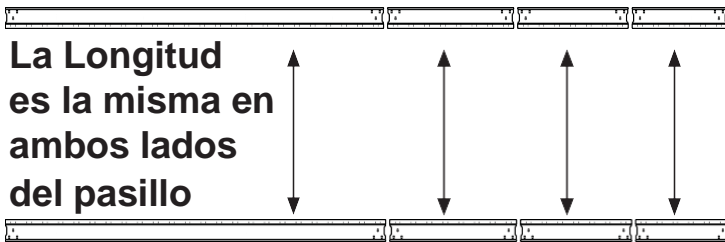


Alineando Vigas de Muro

- Coloque el número requerido de Vigas de Muro una junto a la otra, extremo con extremo.
- Verifique que las Vigas de Muro correspondan en longitud en ambos lados del pasillo.
- *i.e.* una Viga de Muro de 600mm frente a otra de 600mm; una de 2400mm frente a una de 2400mm, etc.



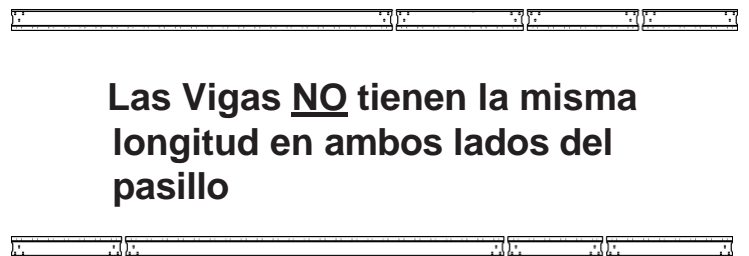
CORRECTO



La Longitud
es la misma en
ambos lados
del pasillo

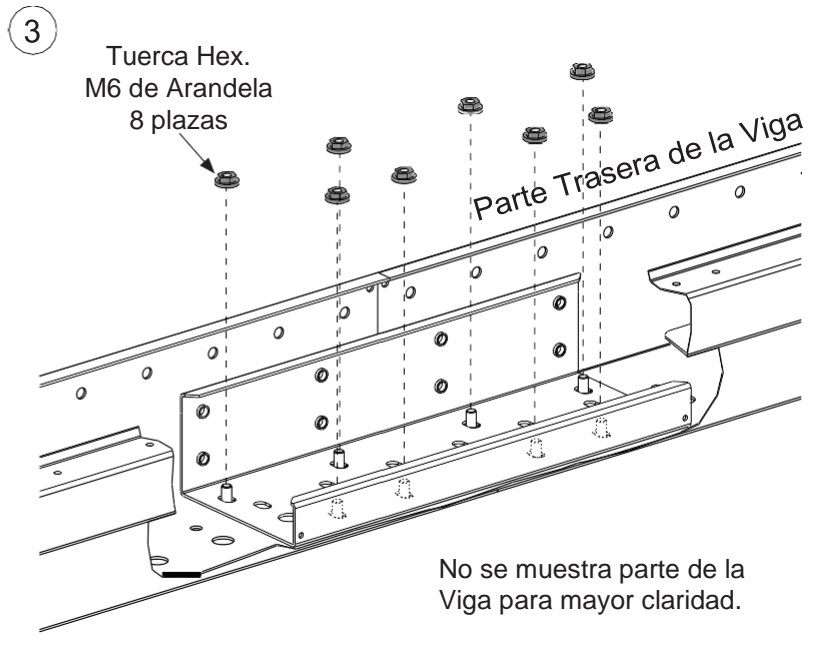
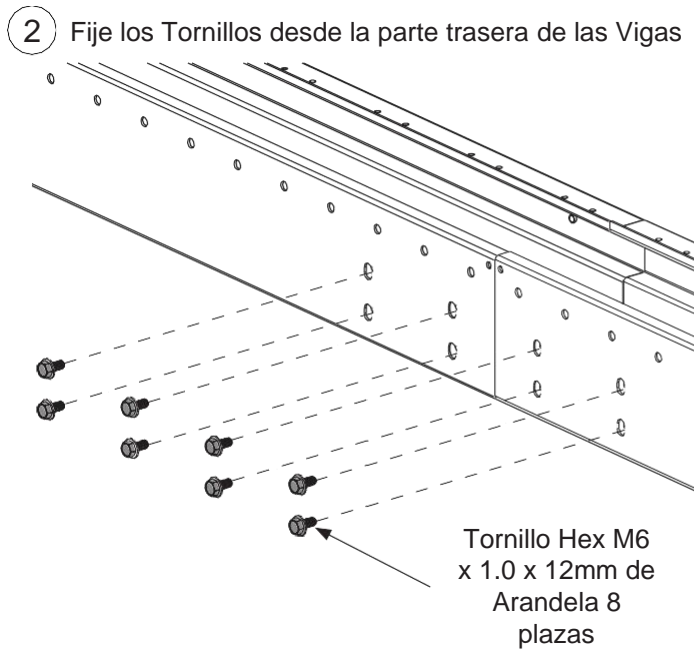
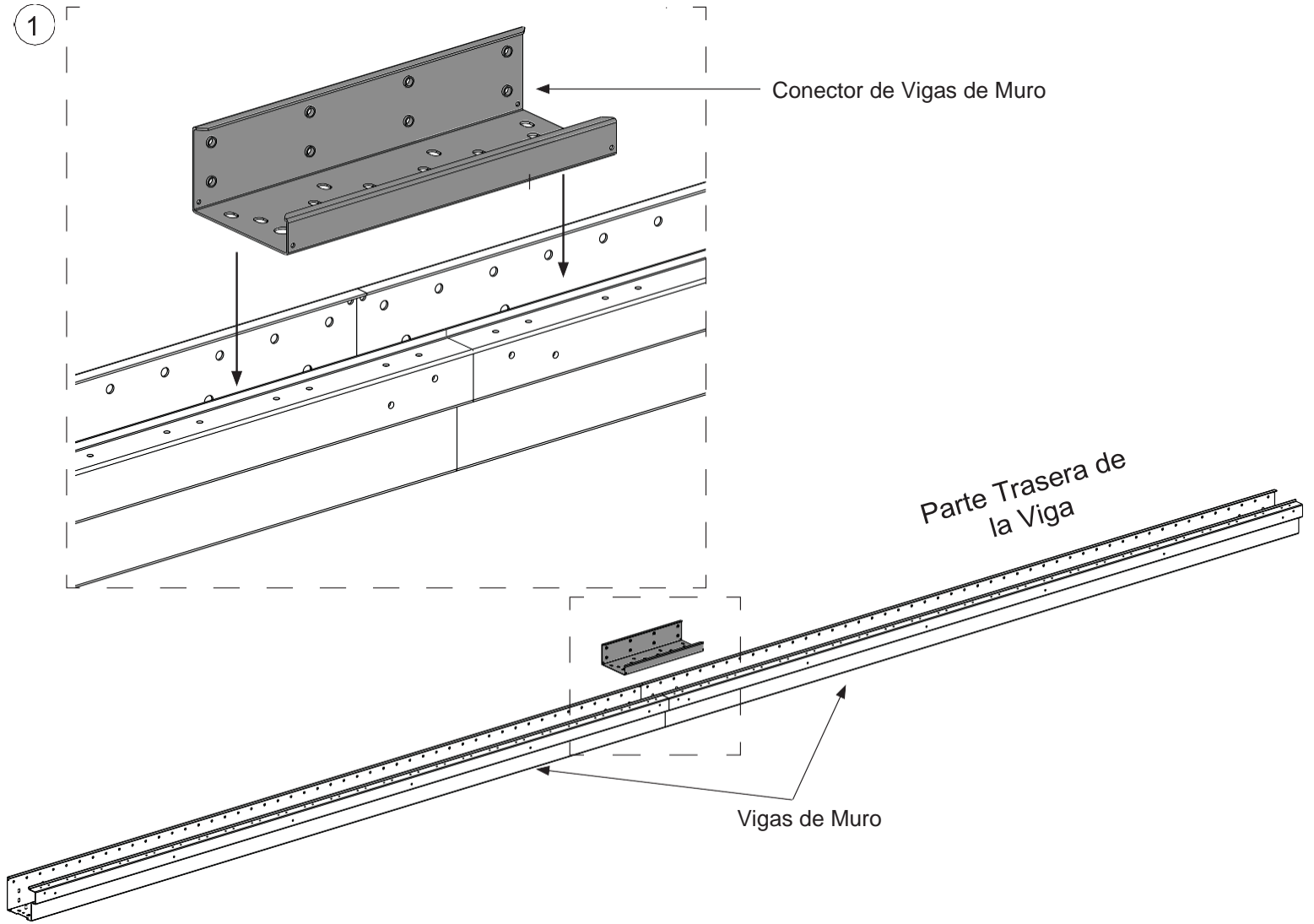


INCORRECTO



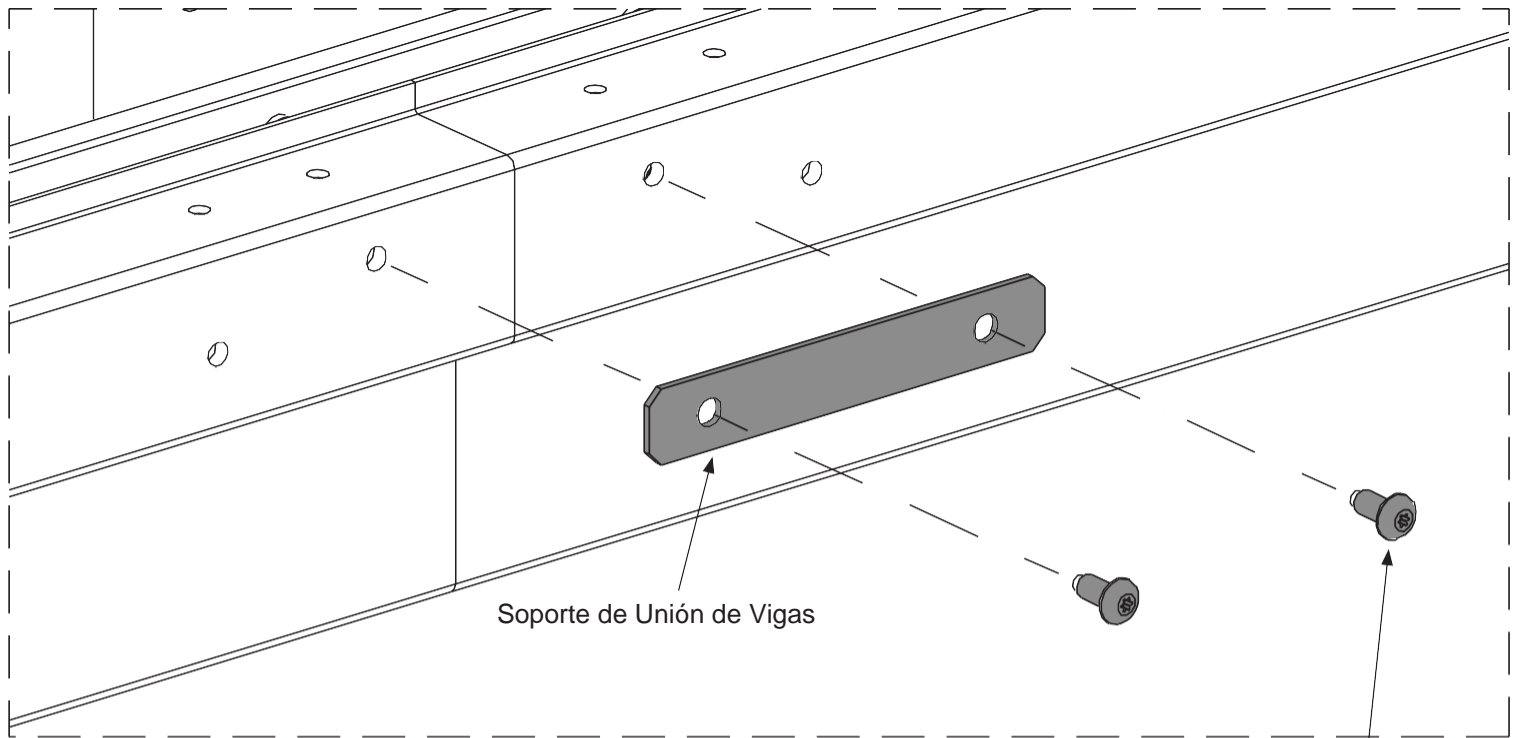
Las Vigas **NO** tienen la misma
longitud en ambos lados del
pasillo

Fijando Juntas las Vigas de Muro



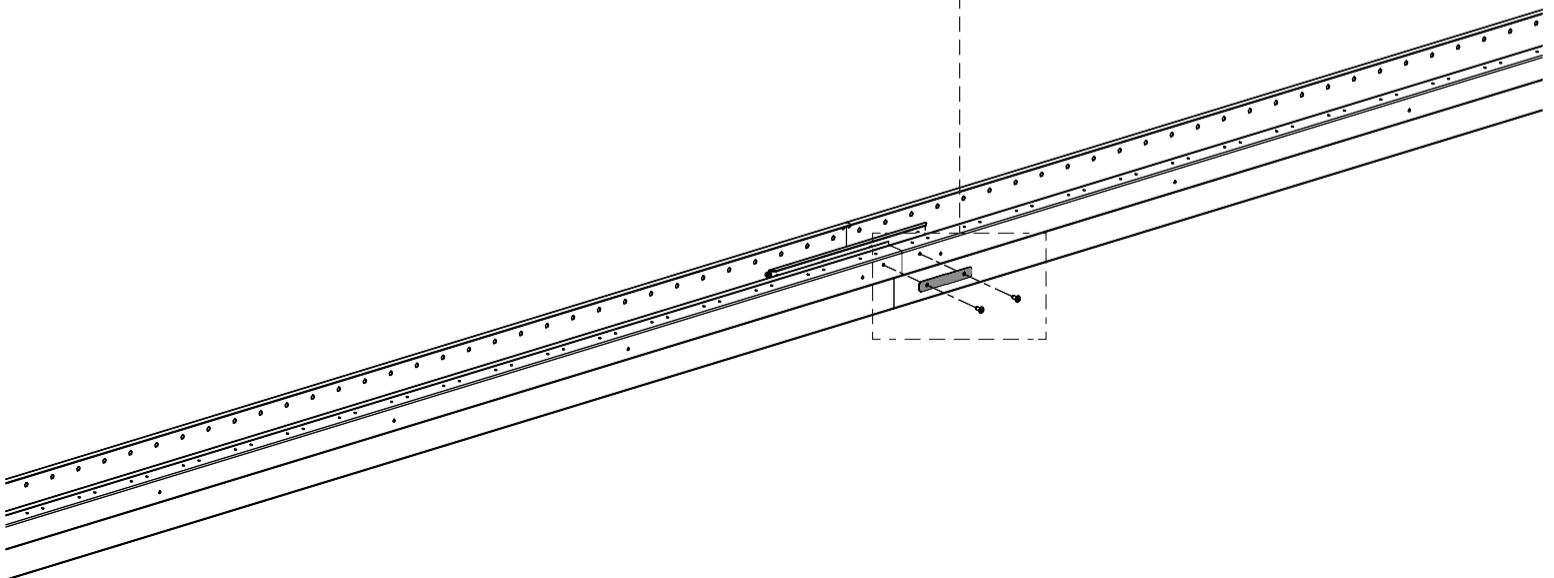
Para Soporte Técnico visite: www.panduit.com/resources/install_maintain.asp

4



Soporte de Unión de Vigas

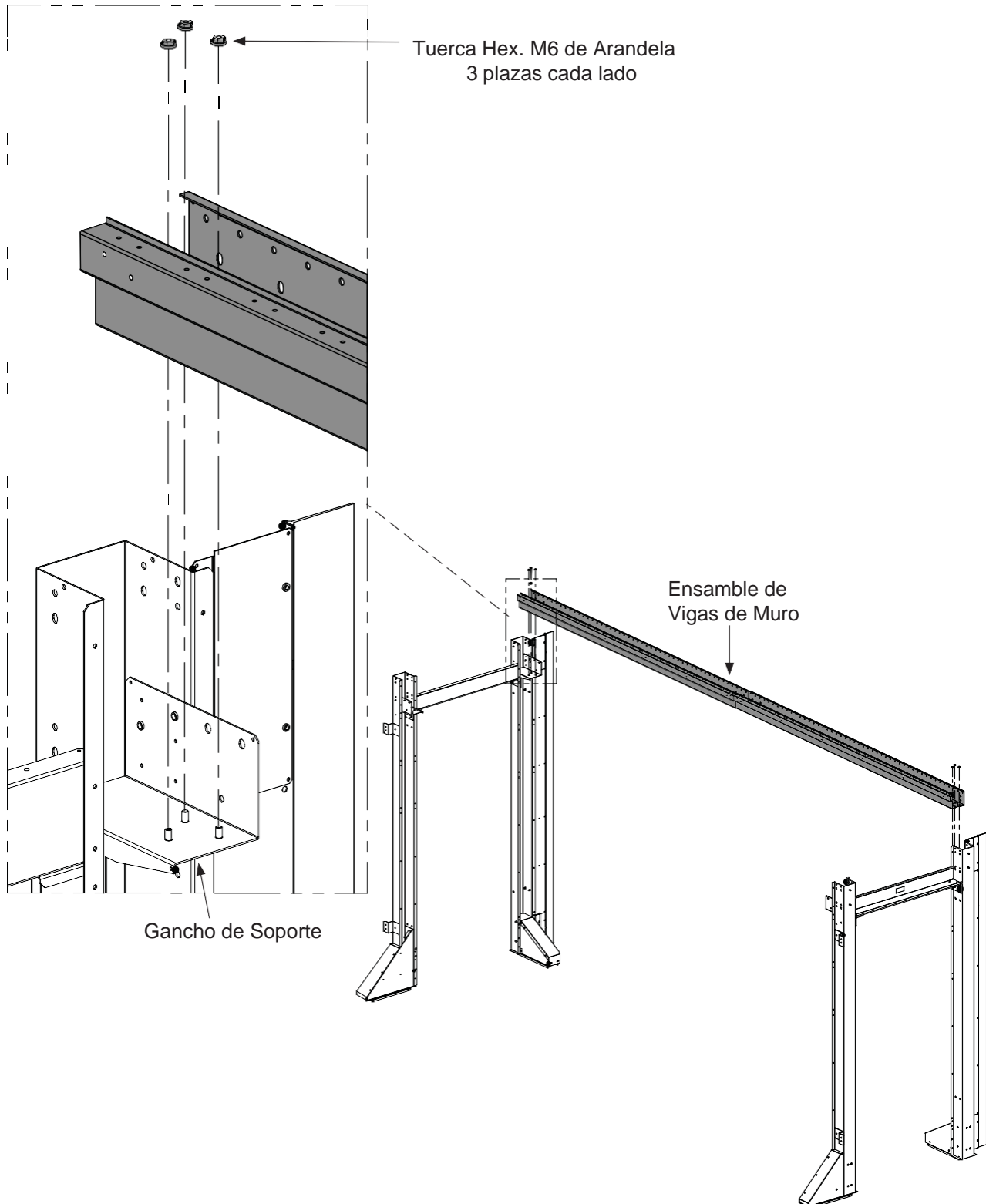
Tornillo Trilobular de Cabeza de Botón, Torx, M5 x 0.8 x 12mm con Punta Cilíndrica, 2 plazas



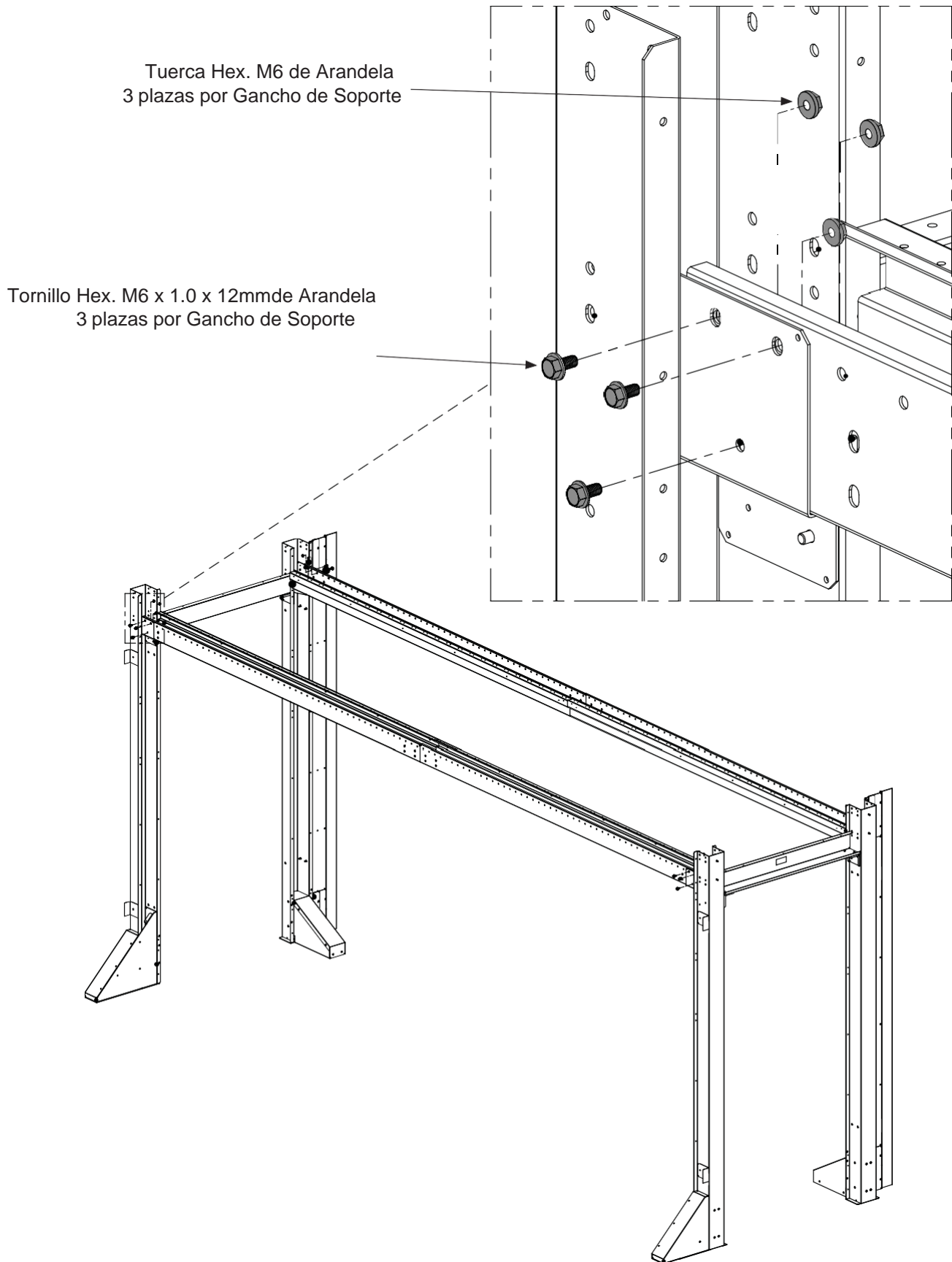
Fijando el Ensamble de Vigas de Muro a los Marcos de Extremo de Fila

(Se requieren 2 Personas como mínimo para este paso)

- Levante (1) Ensamble de Vigas de Muro por encima de los Marcos de Extremo de Fila.
- Baje el Ensamble de Vigas de Muro y colóquelo en el gancho de soporte.
- Asegure el Ensamble de Vigas de Muro en cada gancho de soporte con (6) Tuercas de Cabeza Hexagonal M6 de Arandela.



Asegurando el Ensamble de Vigas de Muro

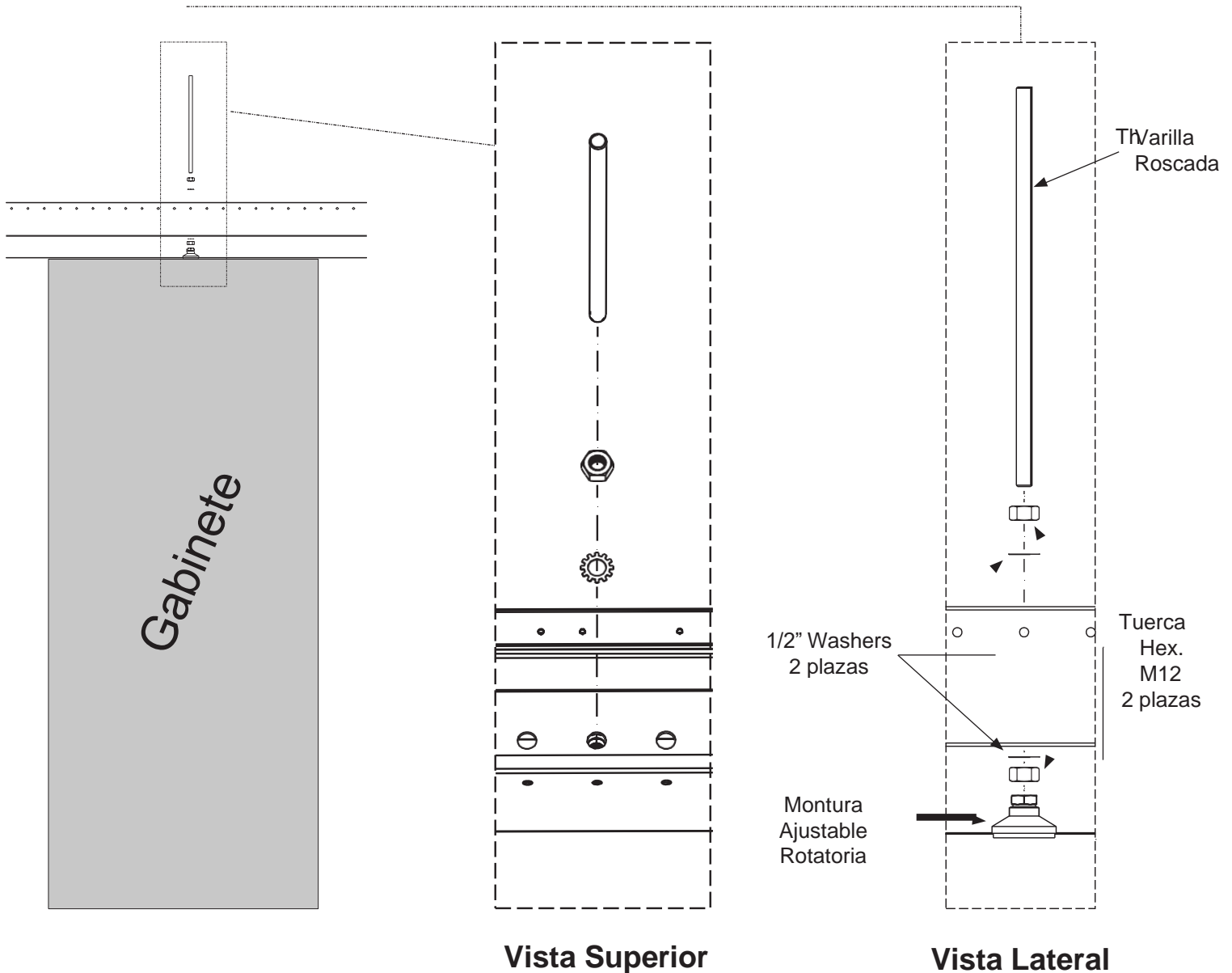


Soporte a Medio Claro para Vigas de Muro

- Panduit recomienda un soporte intermedio cada 2,400mm (7.9'). La distancia máxima sin soporte es de 4,800mm (16').
- Las Vigas de Muro pueden apoyarse usando cualquiera de estos:
 - Soporte de Gabinete Intermedio
 - Varilla Roscada suspendida del Techo
 - Poste de Soporte Intermedio

Apoyando las Vigas de Muro con el Soporte de Gabinete a Medio Claro

- Enrosque la Varilla de Soporte de Gabinete Intermedio a través de una tuerca M12 hexagonal, una arandela de 1/2", la Viga de Muro, luego a través de otra arandela de 1/2", otra tuerca hexagonal M12 y finalmente en la montura ajustable rotatoria.



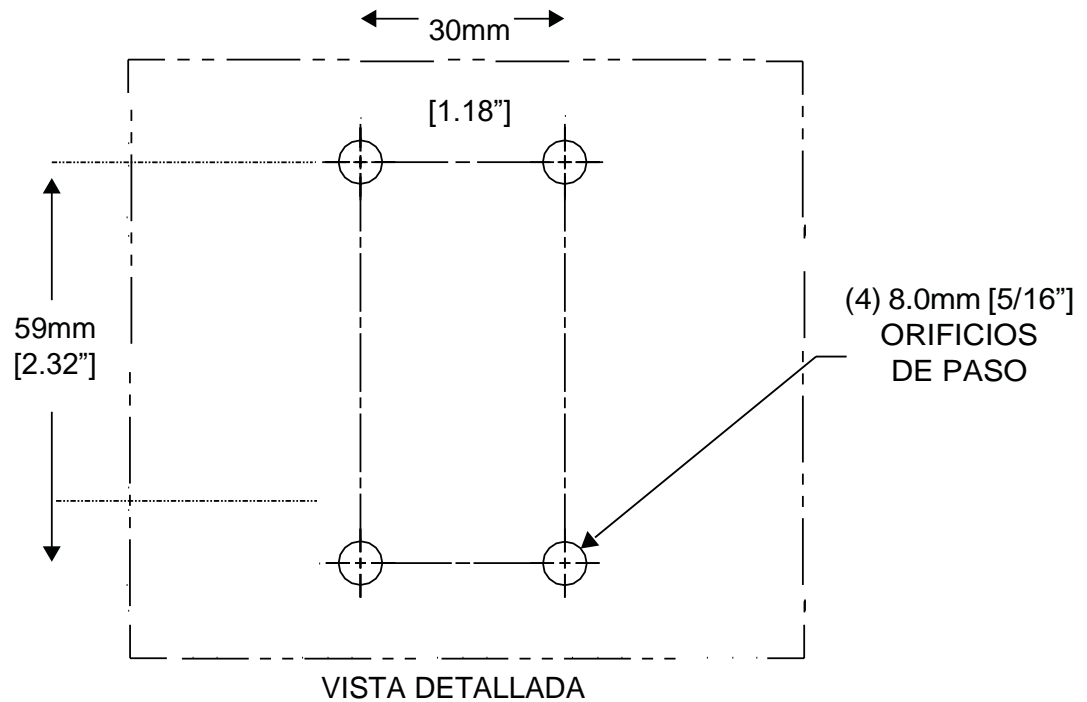
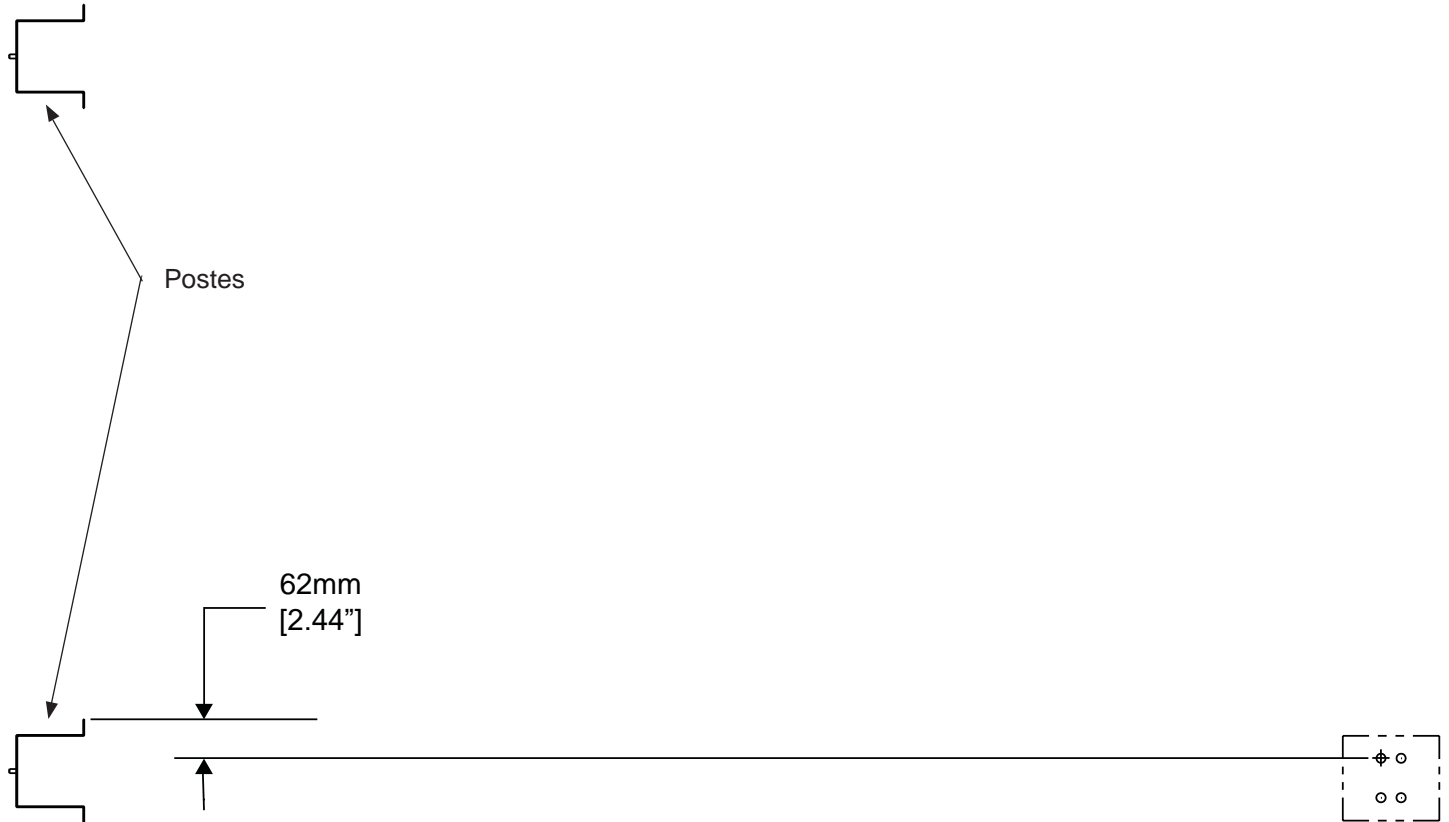
Apoyando las Vigas de Muro con el Soporte de Gabinete Intermedio

- Las Vigas de Muro pueden sostenerse de Varilla Roscada suspendida del techo. La Varilla Roscada puede fijarse usando los mismos orificios que el Soporte de Gabinete Intermedio que se mostraron arriba.

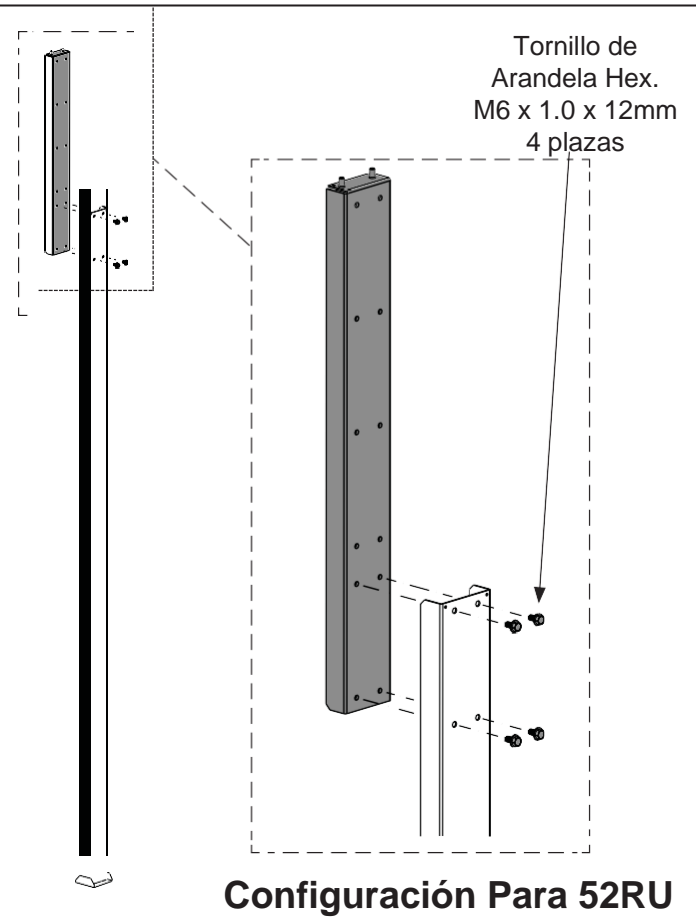
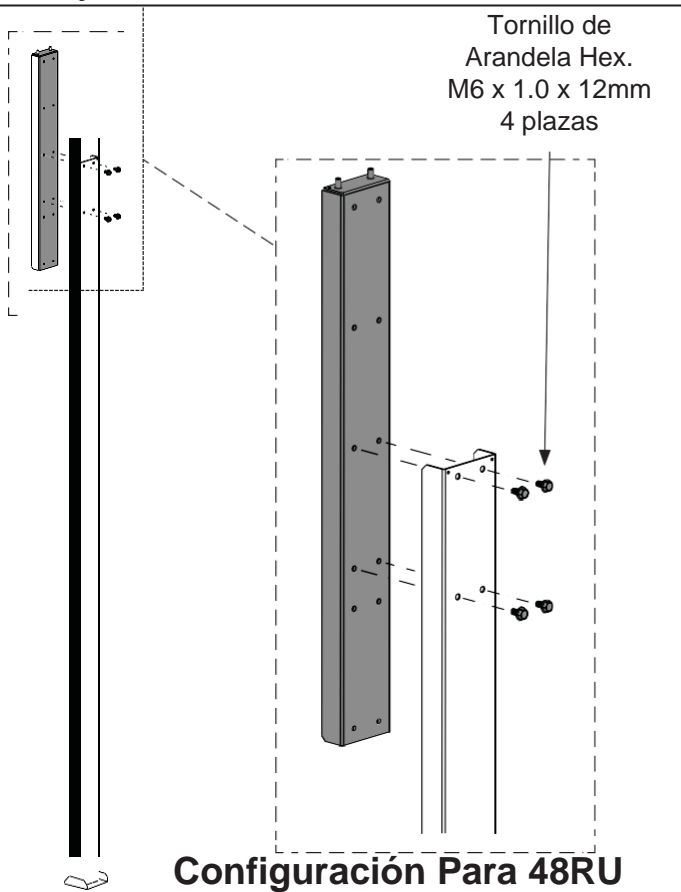
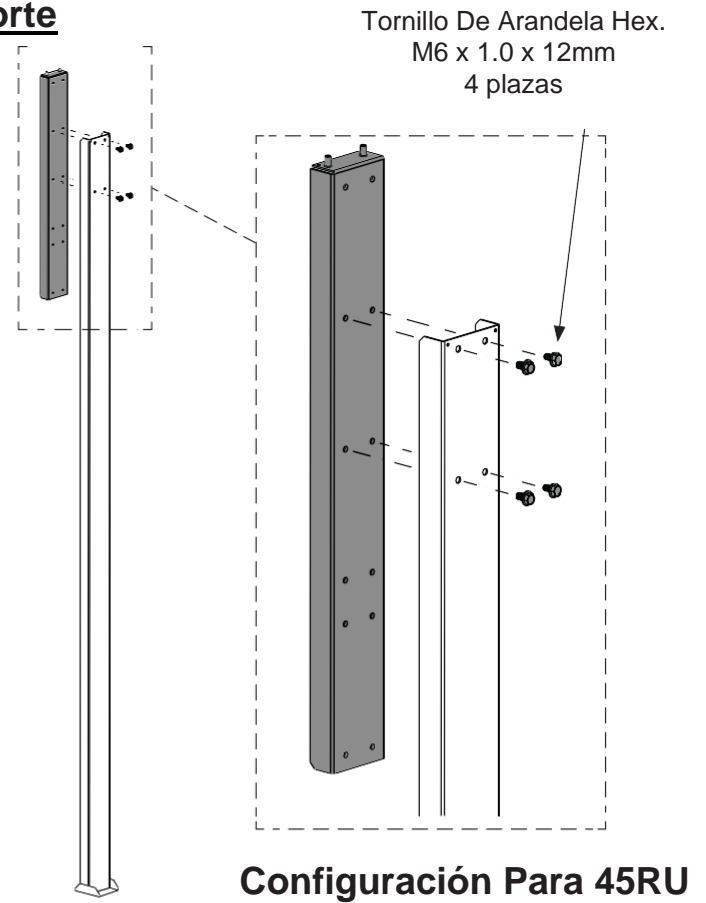
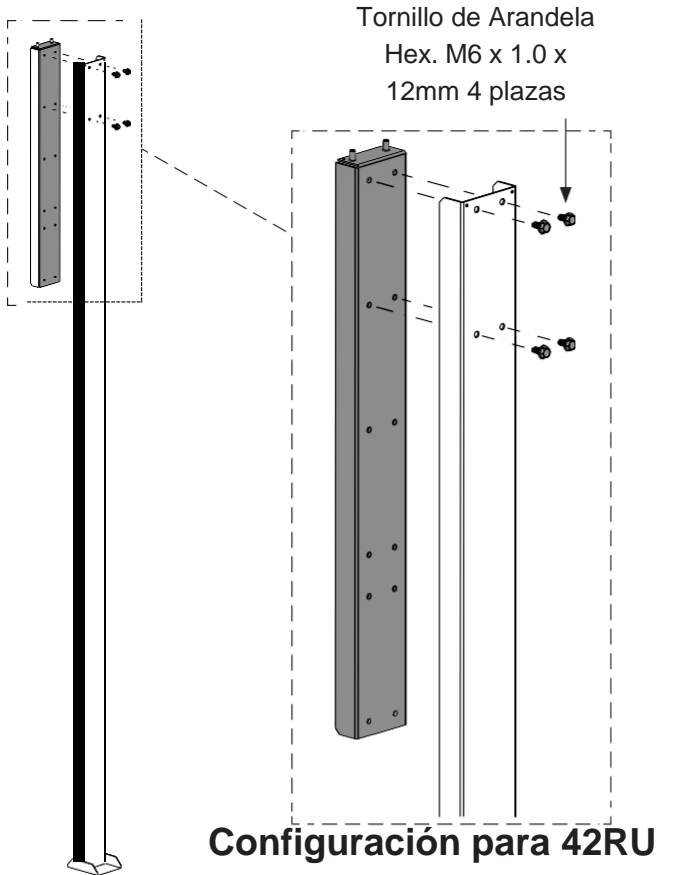
Para Soporte Técnico visite: www.panduit.com/resources/install_maintain.asp

Ubicación del Poste de Soporte Intermedio (opcional)

- Vea la Vista Detallada que se muestra abajo para las medidas de los orificios guía a taladrar para el Poste de Soporte.
- Puede taladrar o sólo marcar los orificios guía usando como plantilla el Soporte Intermedio.
- Las imágenes no están a escala para ayudar a ilustrar los requisitos dimensionales.



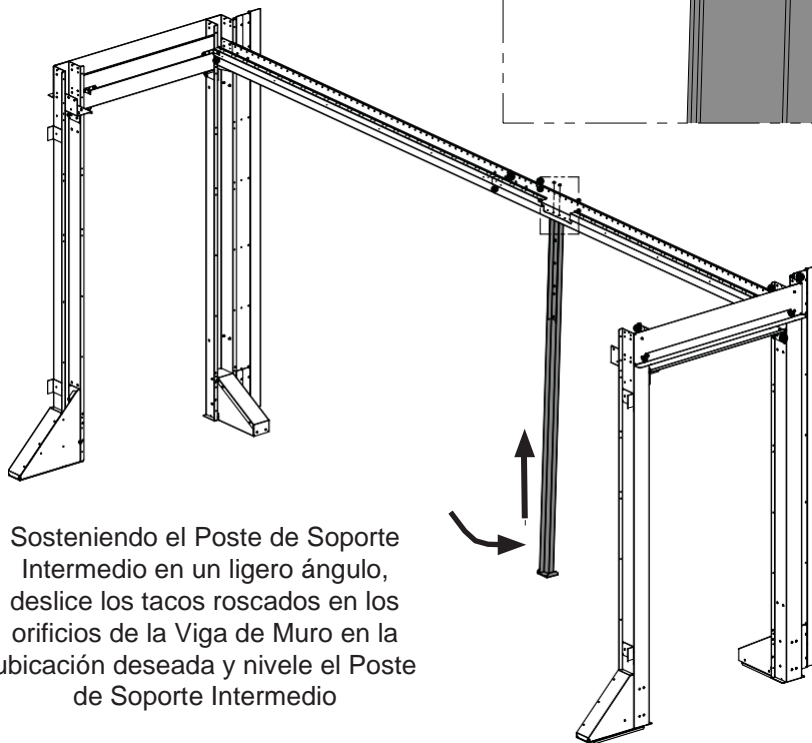
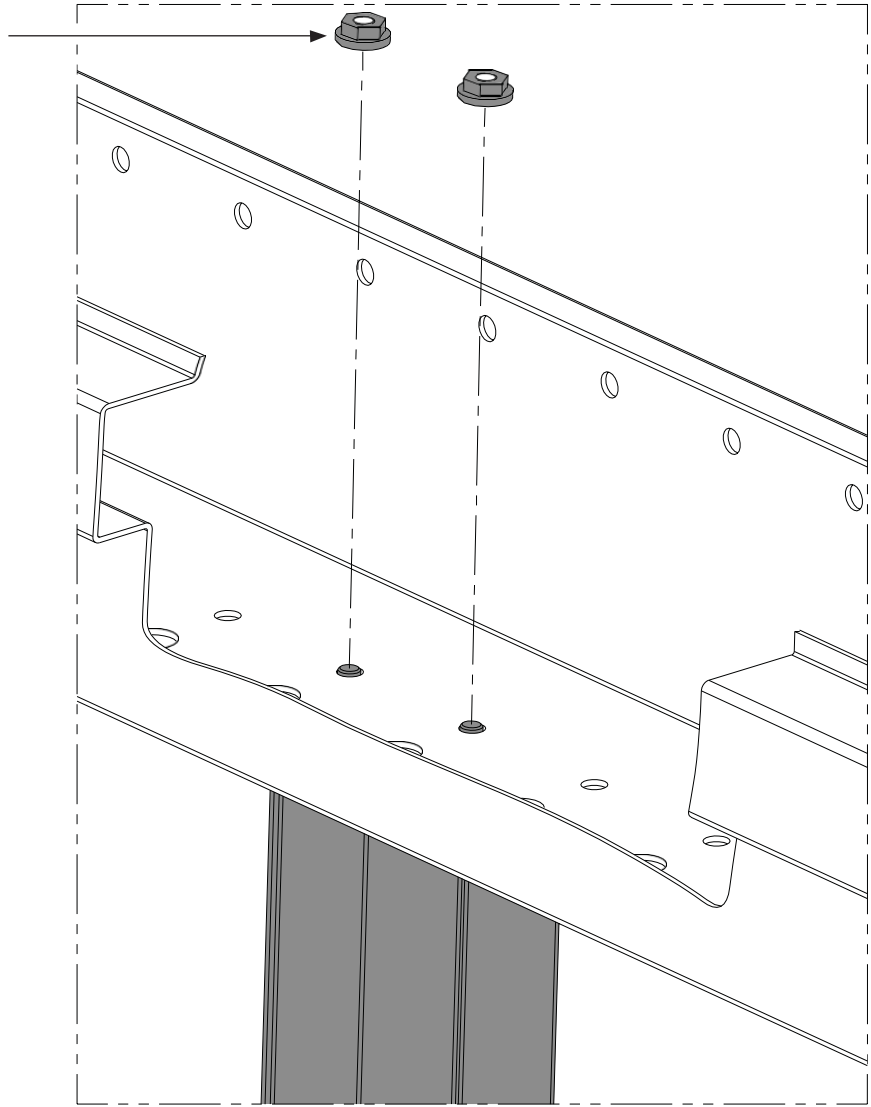
Fijando el Soporte de Apoyo al Poste de Soporte



Para Soporte Técnico visite: www.panduit.com/resources/install_maintain.asp

Fijando el Poste de Soporte Intermedio a la Viga de Muro

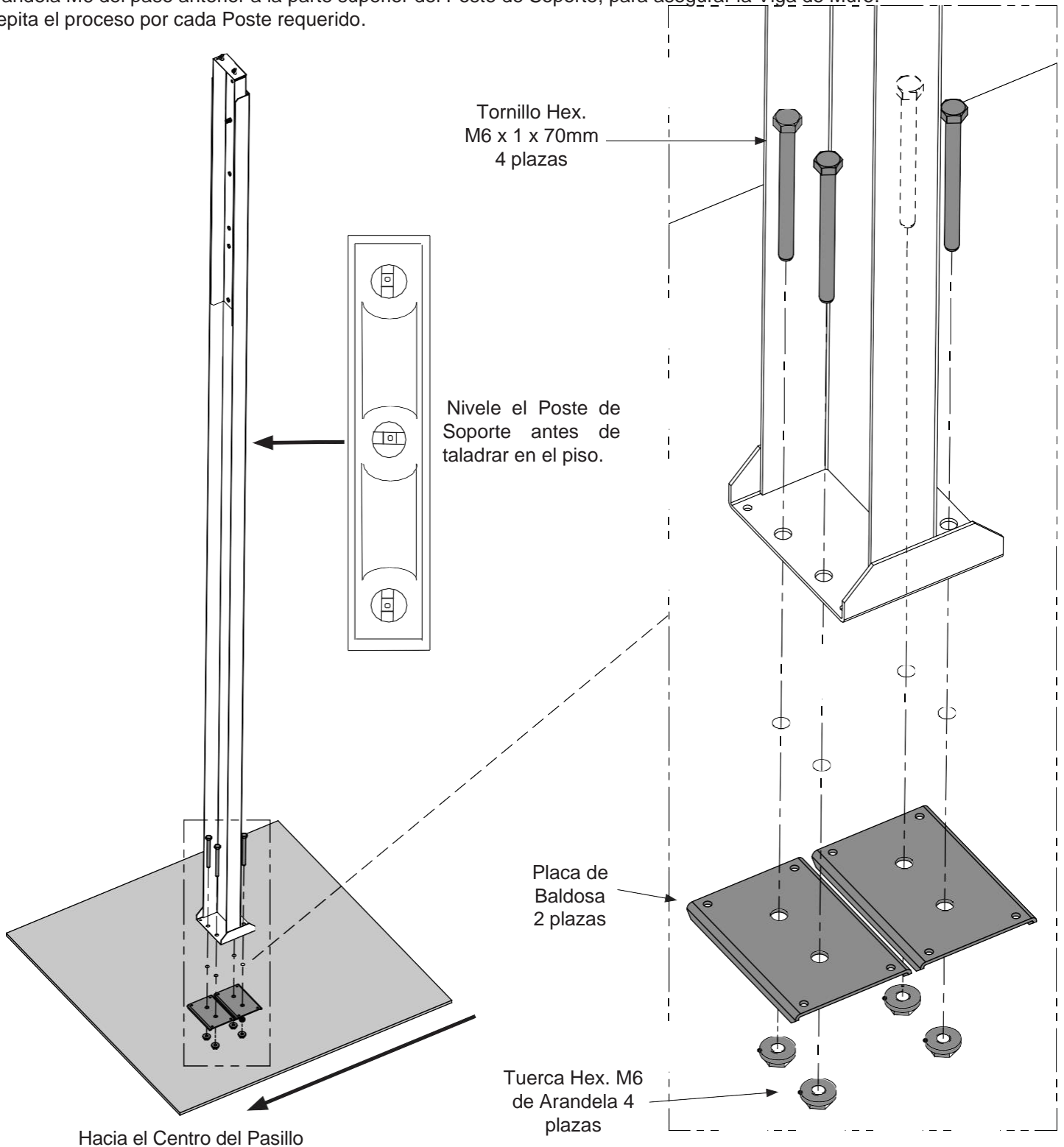
Tuerca Hex. M6 de Arandela
2 plazas
SI NO HA TALADRADO LOS
ORIFICIOS GUÍA EN EL PISO NO
LAS APRIETE AÚN



Sosteniendo el Poste de Soporte Intermedio en un ligero ángulo, deslice los tacos roscados en los orificios de la Viga de Muro en la ubicación deseada y nivele el Poste de Soporte Intermedio

Fijando el Poste de Soporte al Piso

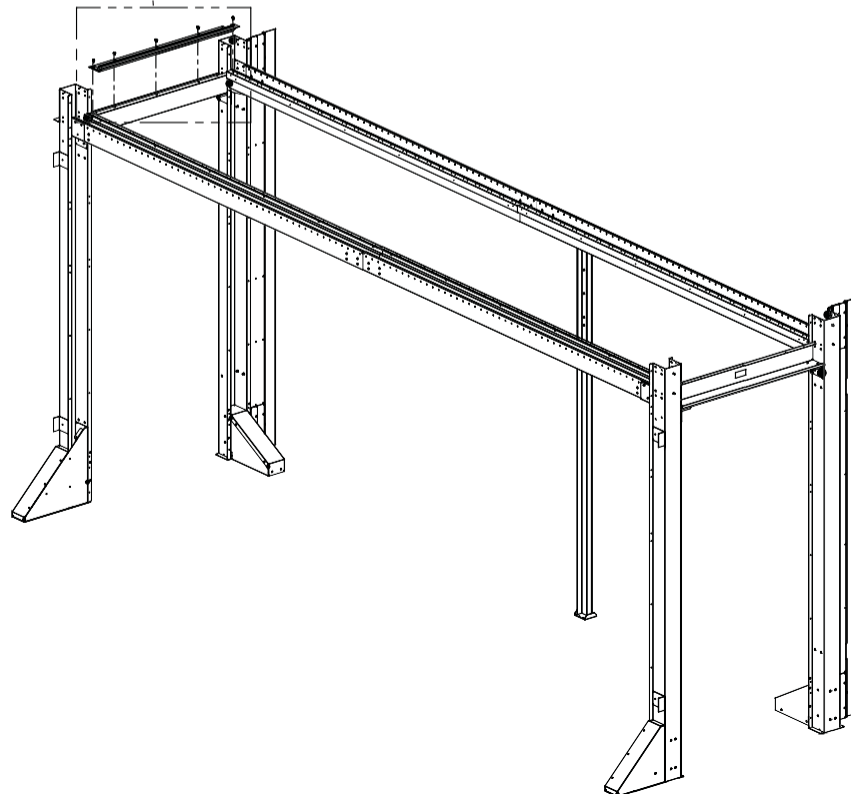
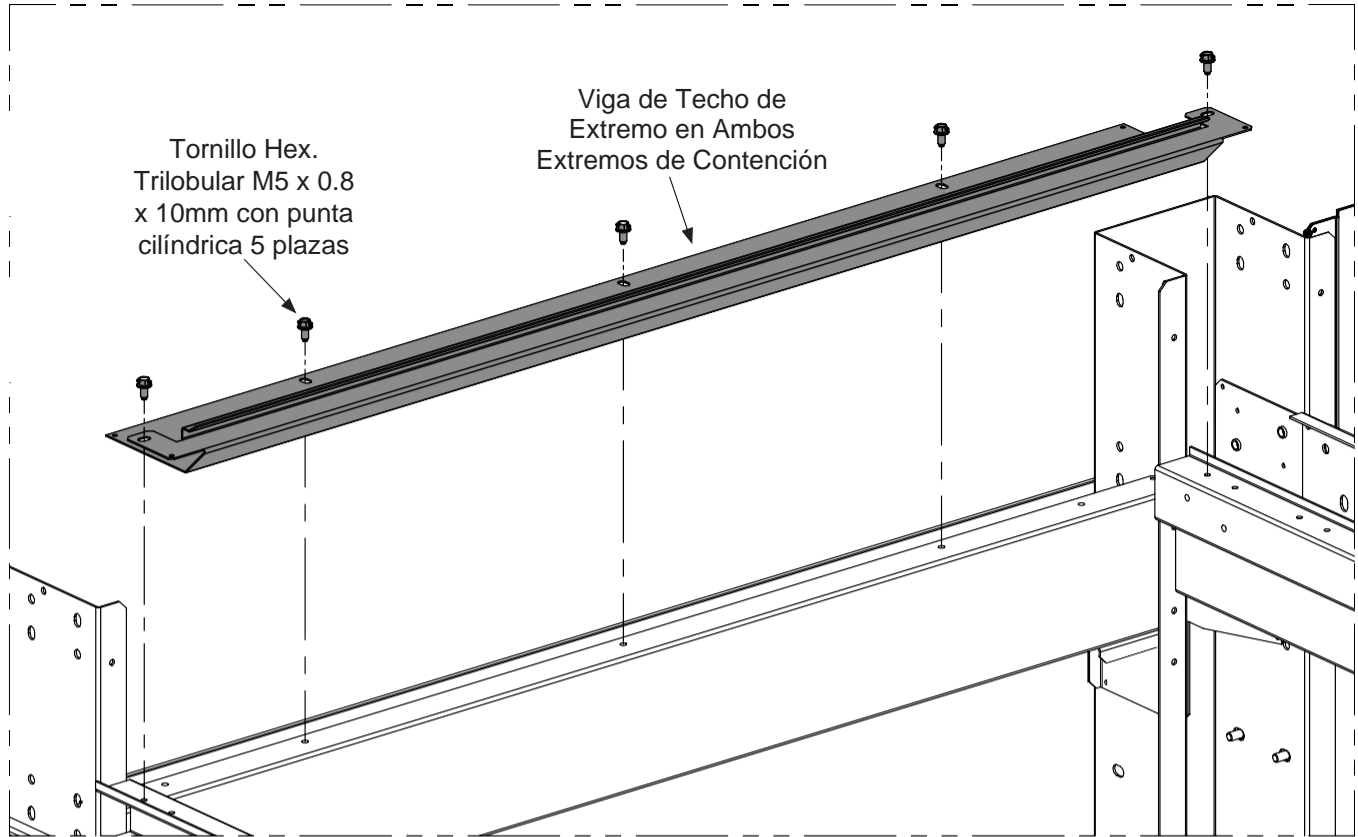
- Retire una baldosa de piso técnico que esté justo al lado de la baldosa al que fijará el Poste de Soporte.
- (1) Persona debe sostener el Poste de Soporte a nivel en la Viga de Muro. Otra persona marca los orificios en la baldosa.
- Remueva temporalmente el Poste de Soporte y taladre los orificios de 8.0mm.
- Coloque de nuevo el Poste de Soporte e inserte (4) Tornillos de Cabeza Hexagonal M6 x 1 x 70mm en la pata del poste.
- Por debajo de la baldosa, deslice (2) placas de baldosa sobre los (4) Tornillos de Cabeza Hexagonal M6 x 1 x 70mm y fíjelos en su sitio con (4) Tuercas Hexagonales de Arandela M6. Vuelva a colocar y apriete las Tuercas Hexagonales de Arandela M6 del paso anterior a la parte superior del Poste de Soporte, para asegurar la Viga de Muro.
- Repita el proceso por cada Poste requerido.



Para Soporte Técnico visite: www.panduit.com/resources/install_maintain.asp

Fijando la Viga de Techo (Incluida con el Marco de Extremo de Fila)

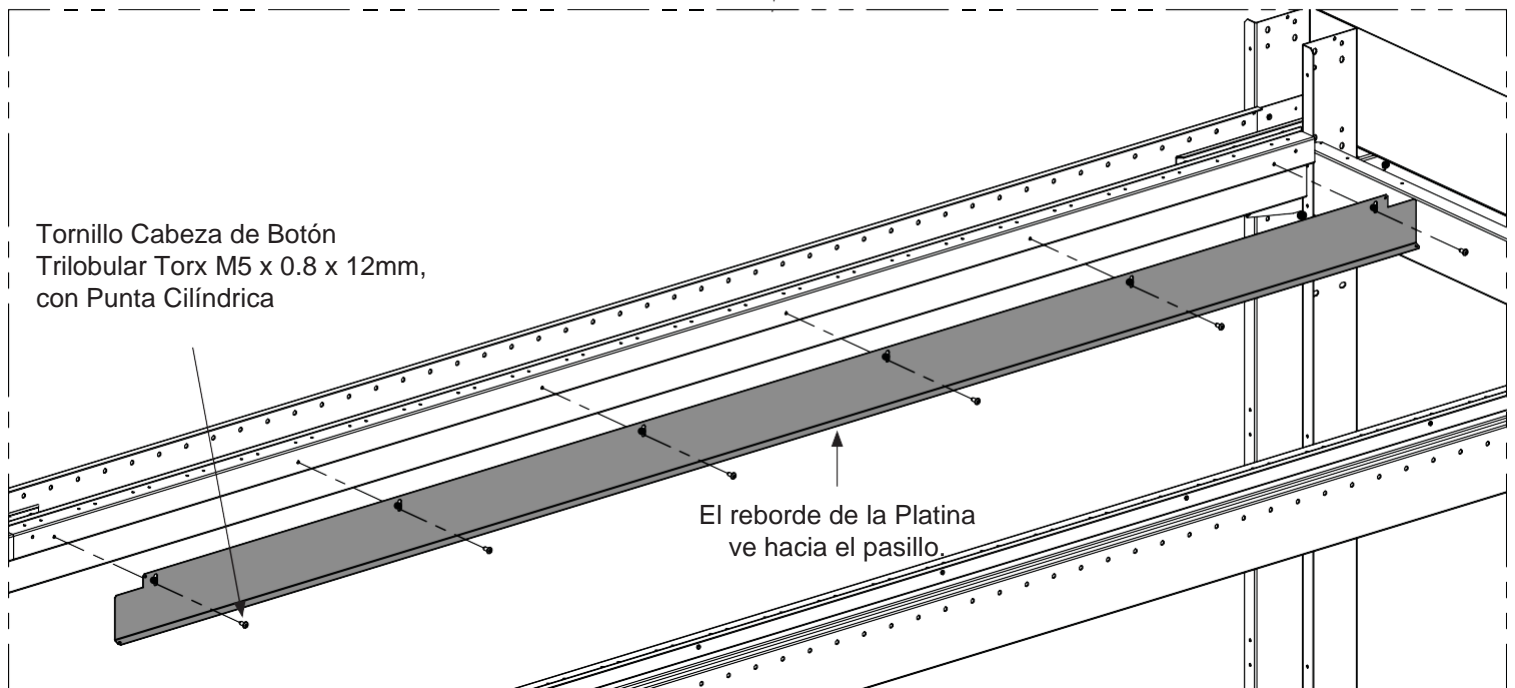
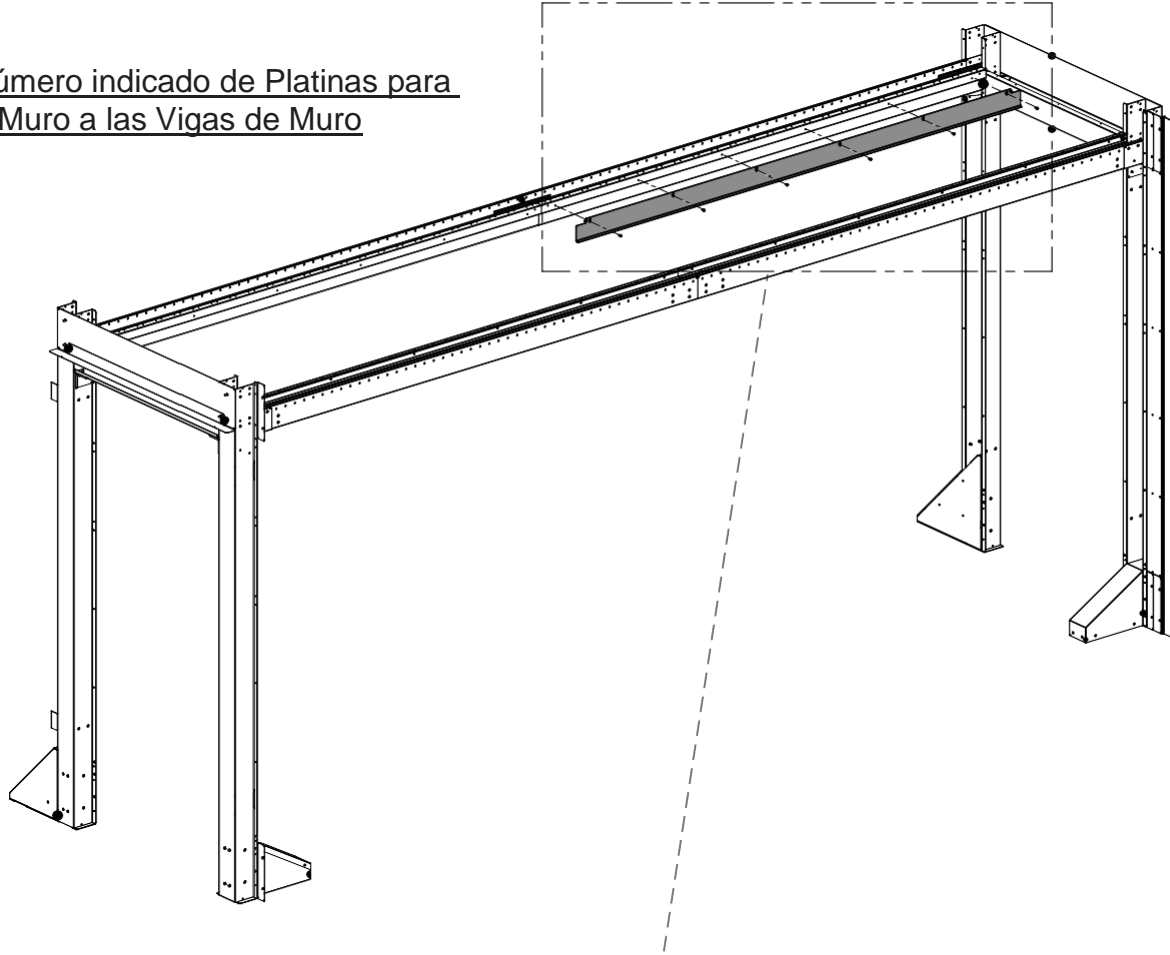
(Sólo para Contención en Configuración con Techo)



Fijando la Platina para Viga de Muro (Sólo para lado del gabinete de contención)

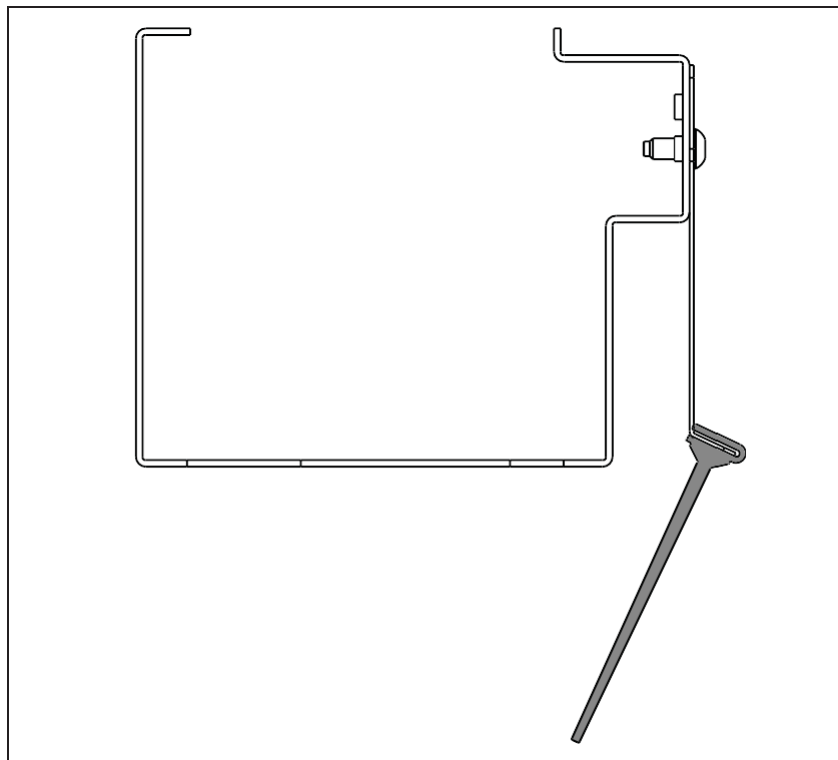
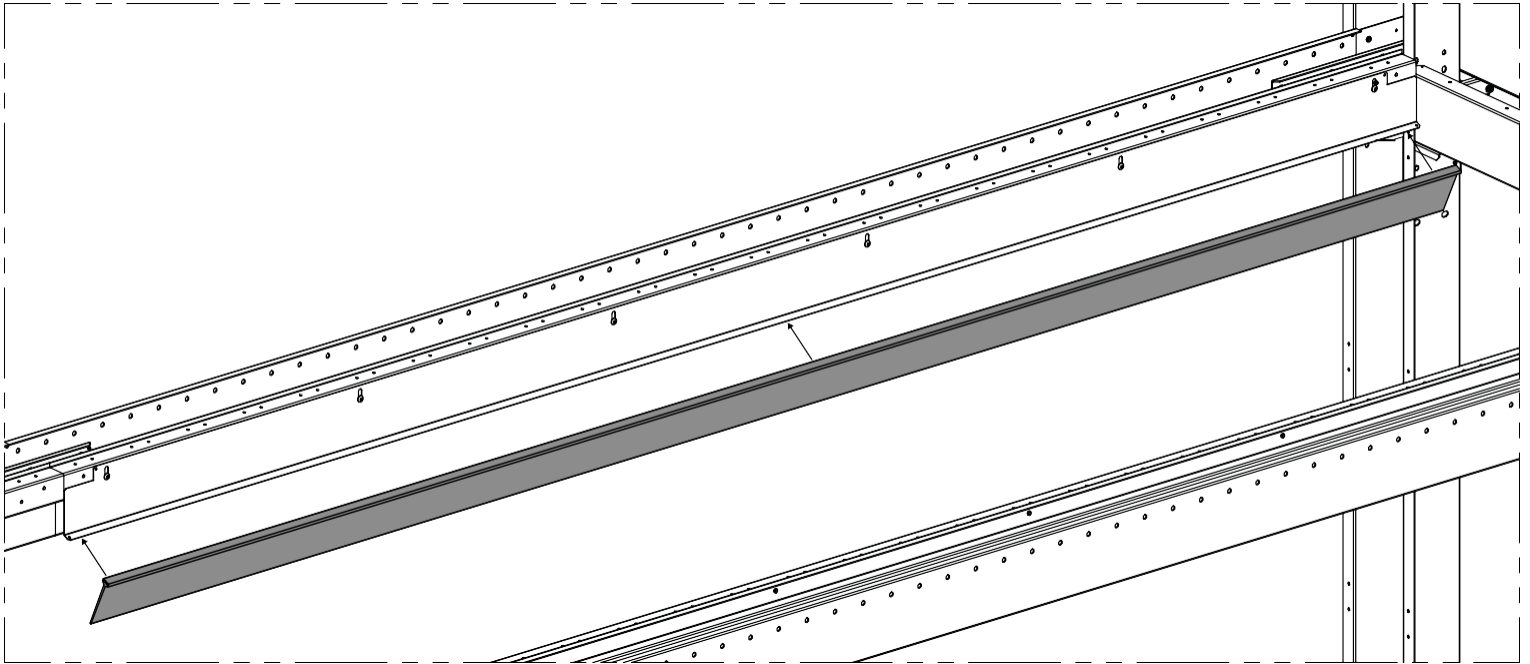
1

Fije el número indicado de Platinas para Viga de Muro a las Vigas de Muro



2

Fije el Sello del Reborde la Platina de la Viga de Muro

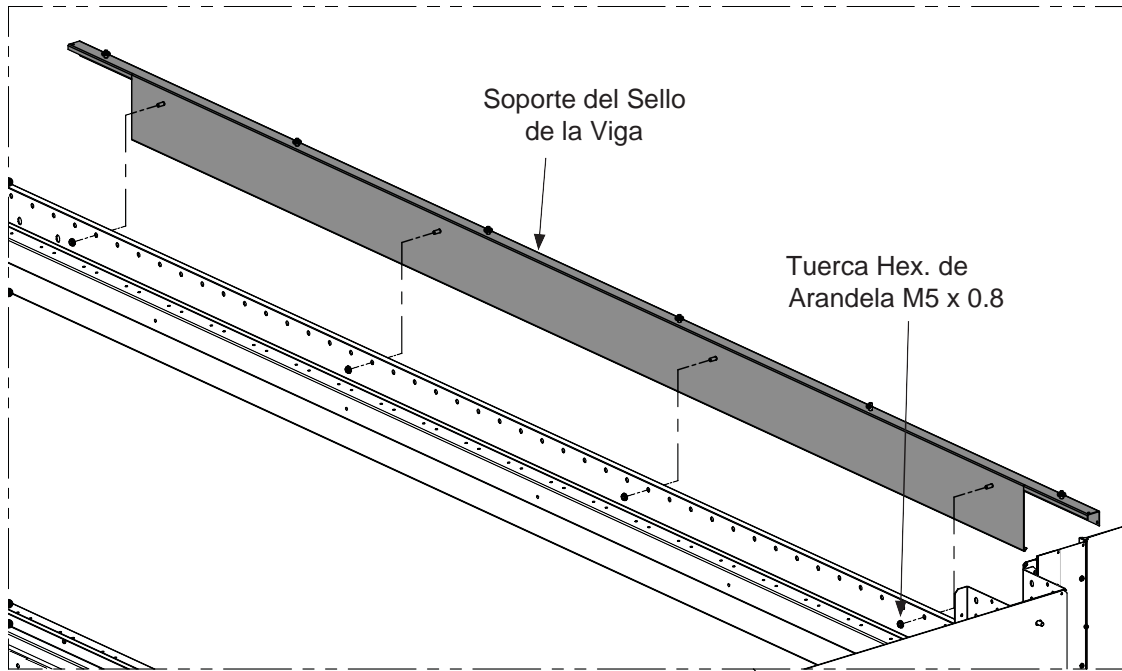


Vista de Perfil

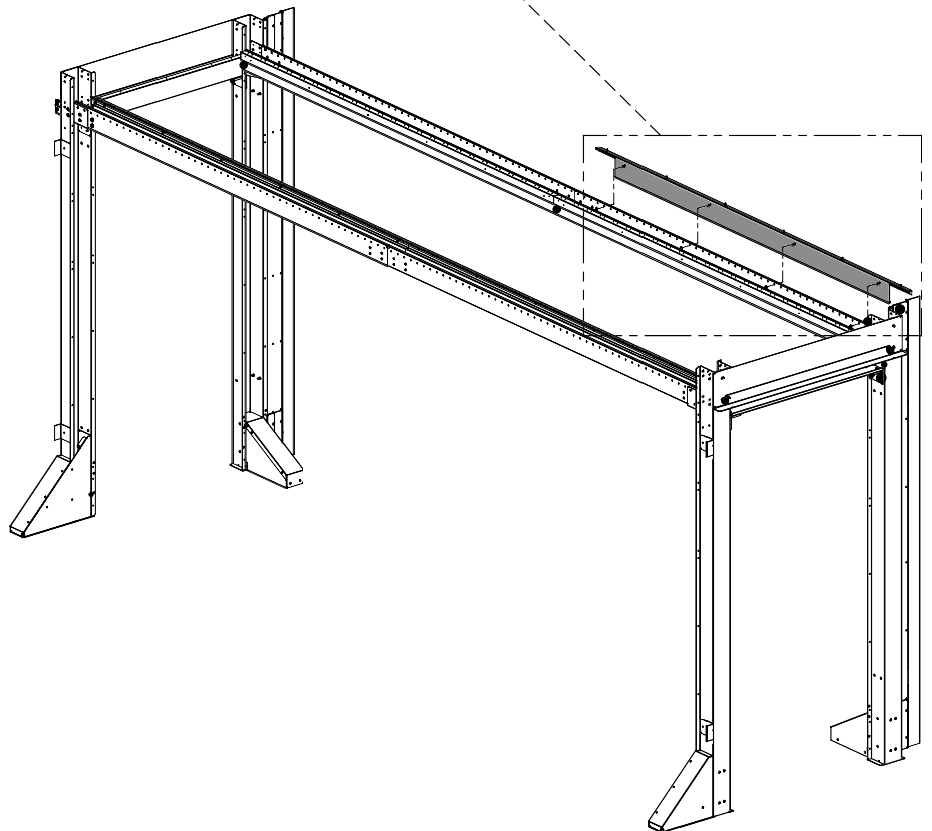
Fijando el Kit de Sellos de Viga a Muro

- Sólo para el Lado del Muro de la Contención.
- Si está instalando un Sistema de Contención de Pasillo de 900mm de Ancho UAC, vaya a la SECCIÓN 3, p. 70.

Fije el Soporte del Sello de la Viga a la Viga de Muro

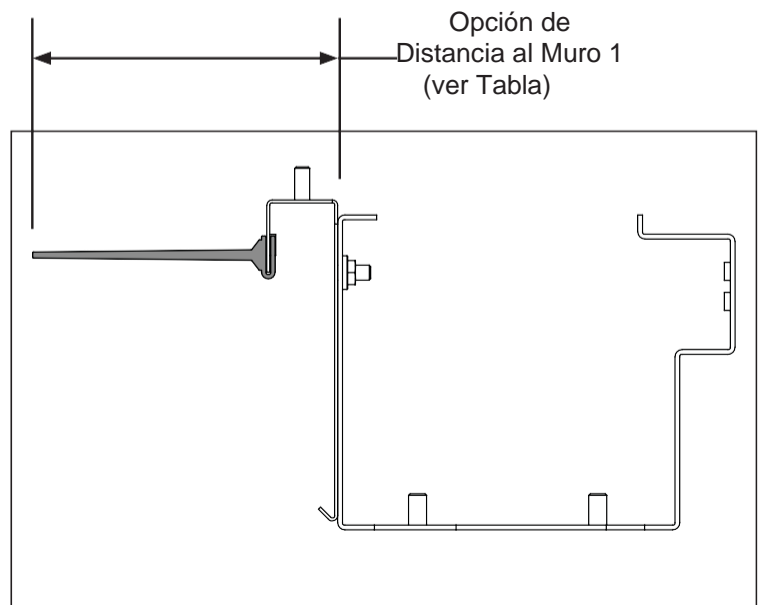
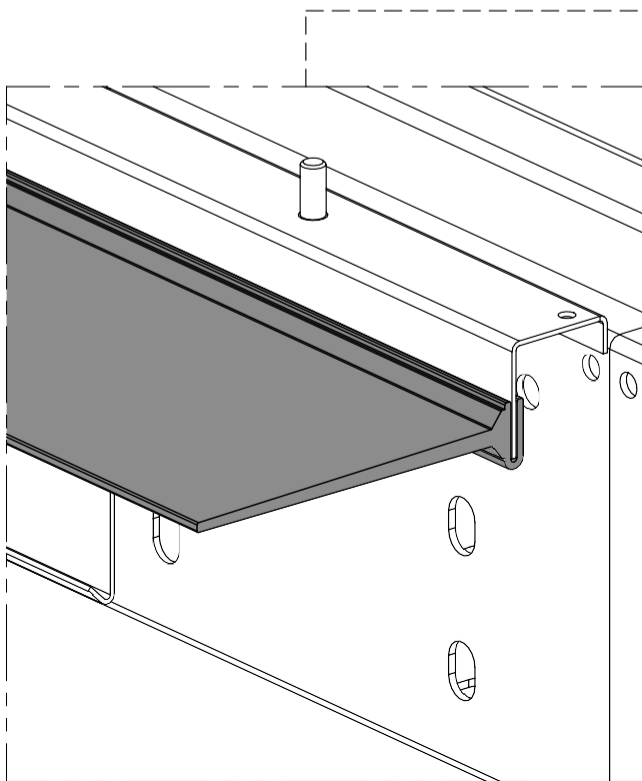
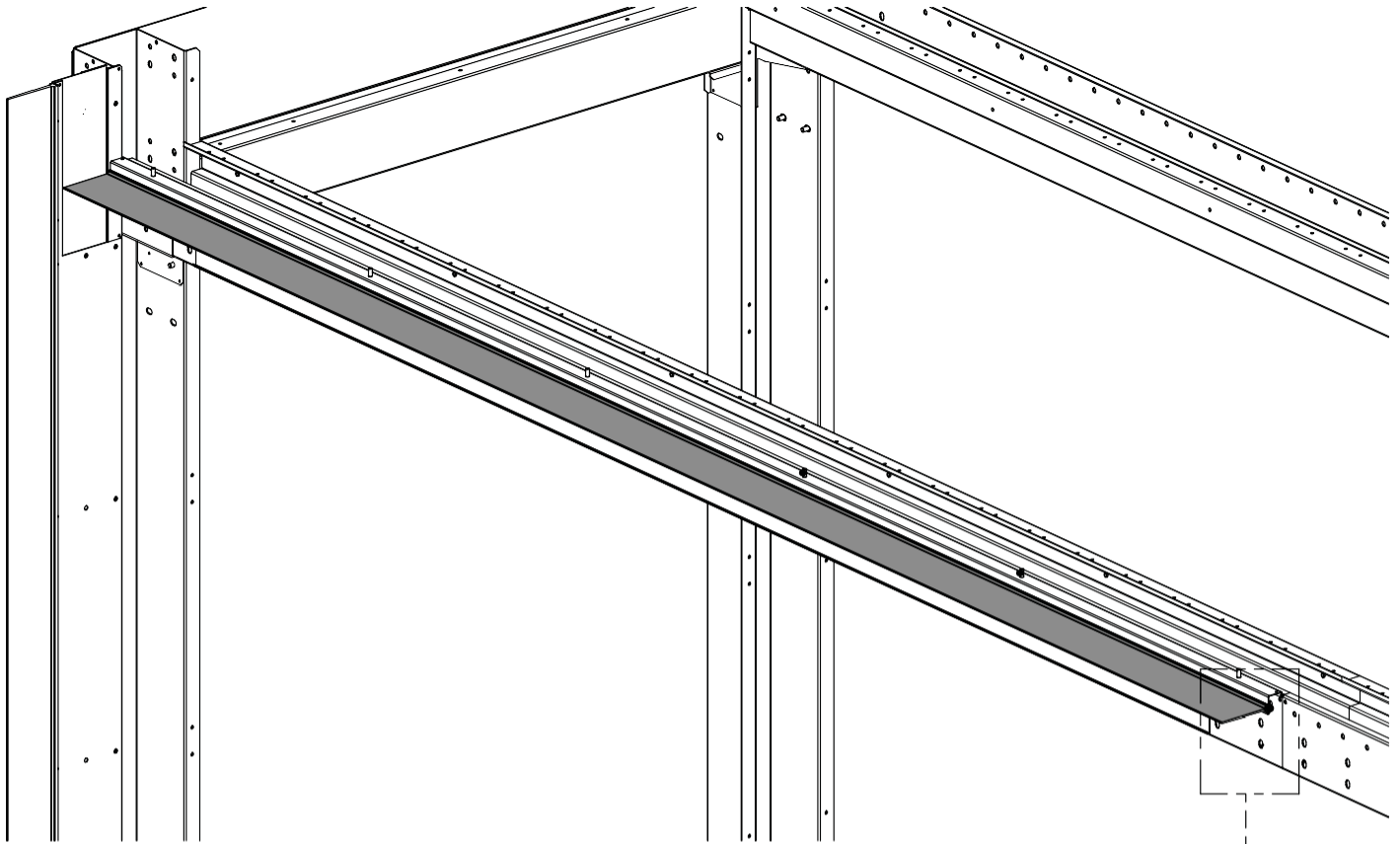


Distancia de la Viga de Muro al Sello de Muro	
Opción de Distancia	Distancia al Muro
1	50mm - 94mm [2.0" - 3.7"]
2A	164mm - 204mm [6.5" - 8.0"]
2B	94mm - 164mm [3.7" - 6.5"]
3A	38mm - 50mm [1.5" - 2.0"]
3B	>204mm >[8.0"]



Para Soporte Técnico visite: www.panduit.com/resources/install_maintain.asp

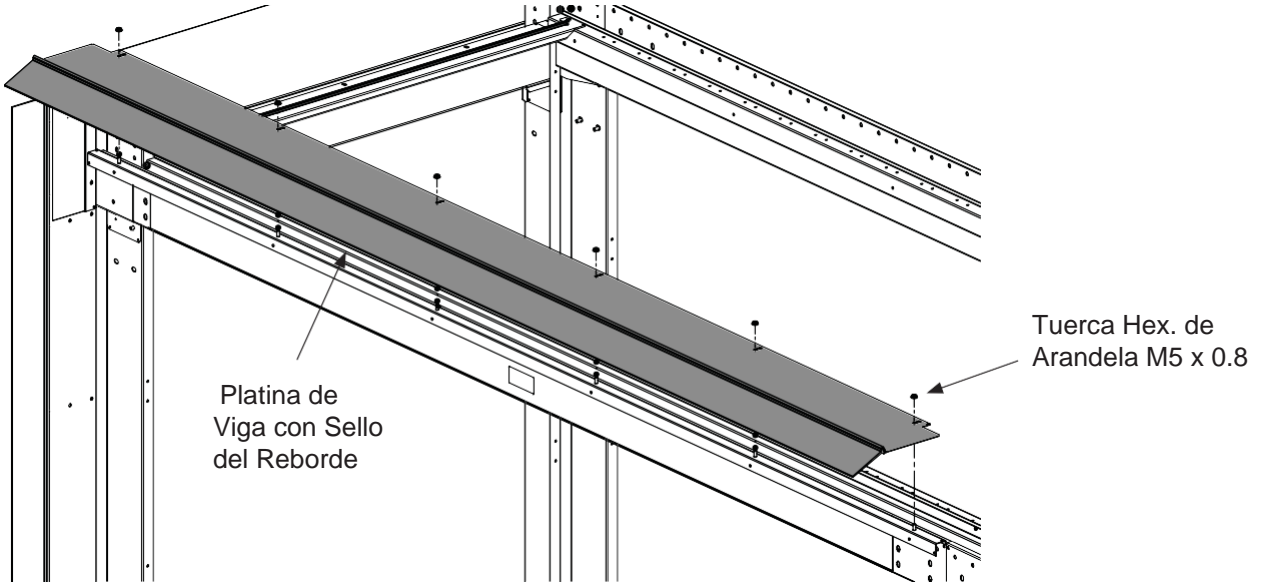
OPCIÓN 1 – Fije el Sello del Reborde directamente al Soporte del Sello de la Viga



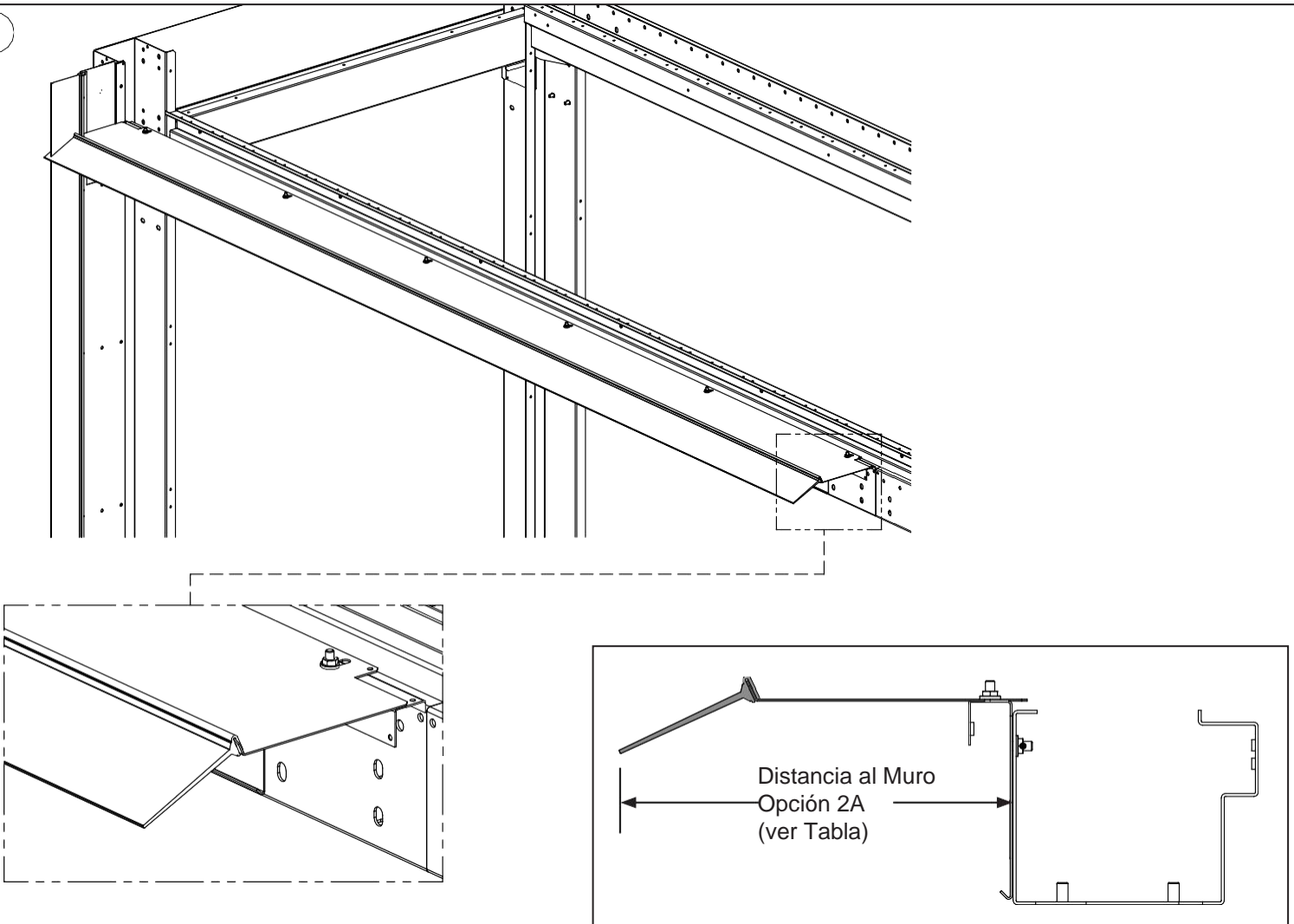
**Opción 1
Vista de Perfil**

OPCIÓN 2 – Fije la Platina de la Viga con el Sello del Reborde horizontal al Soporte del Sello de Viga

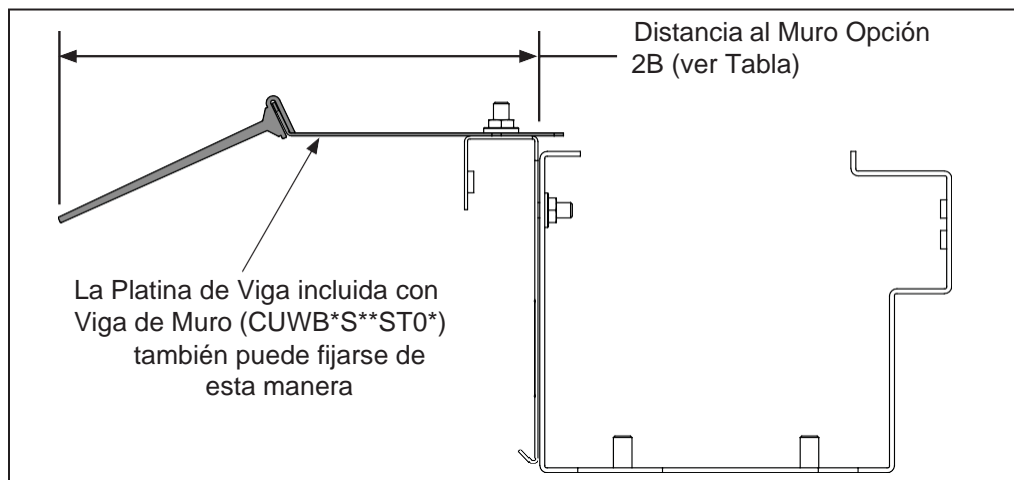
1



2

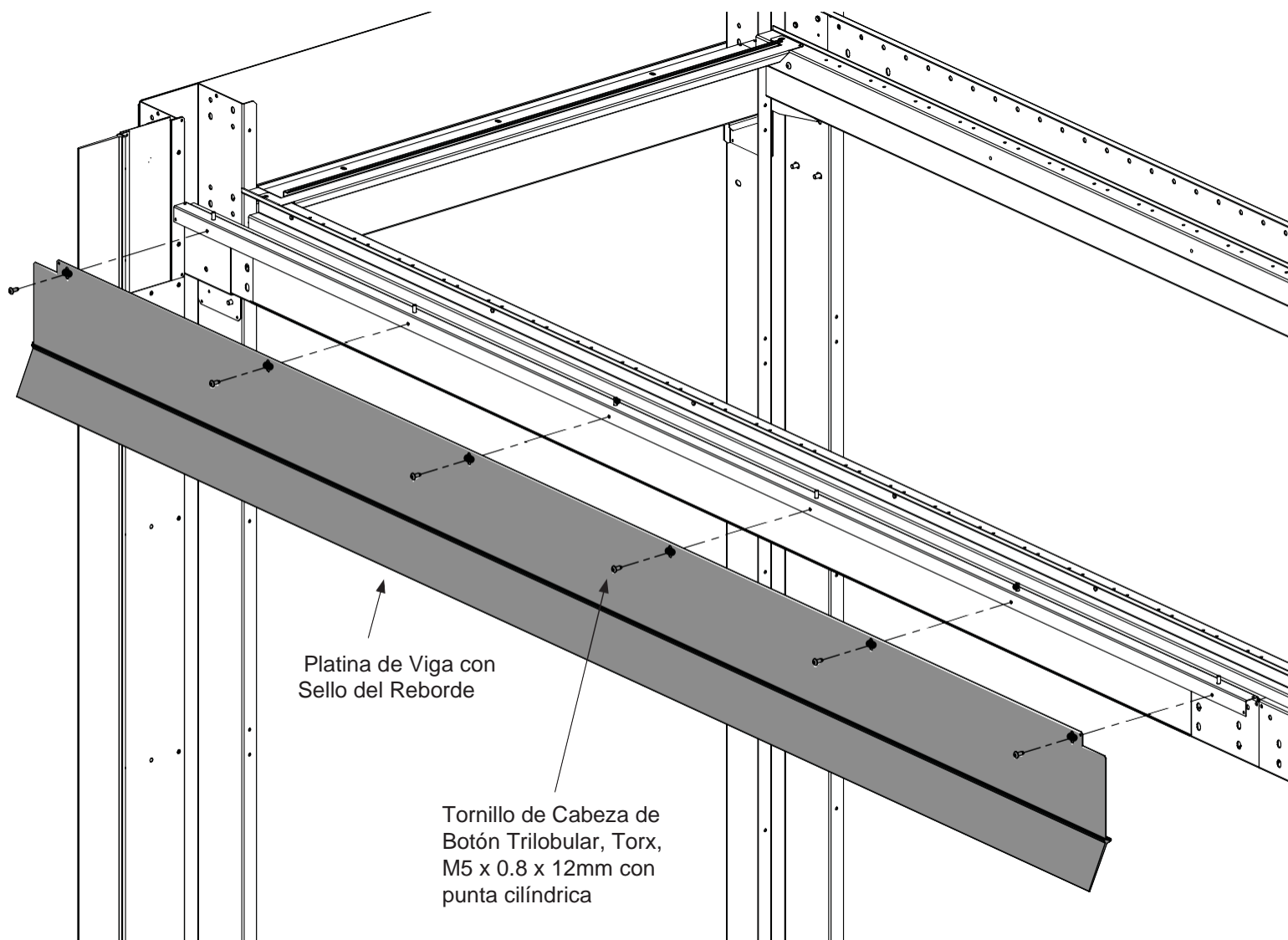


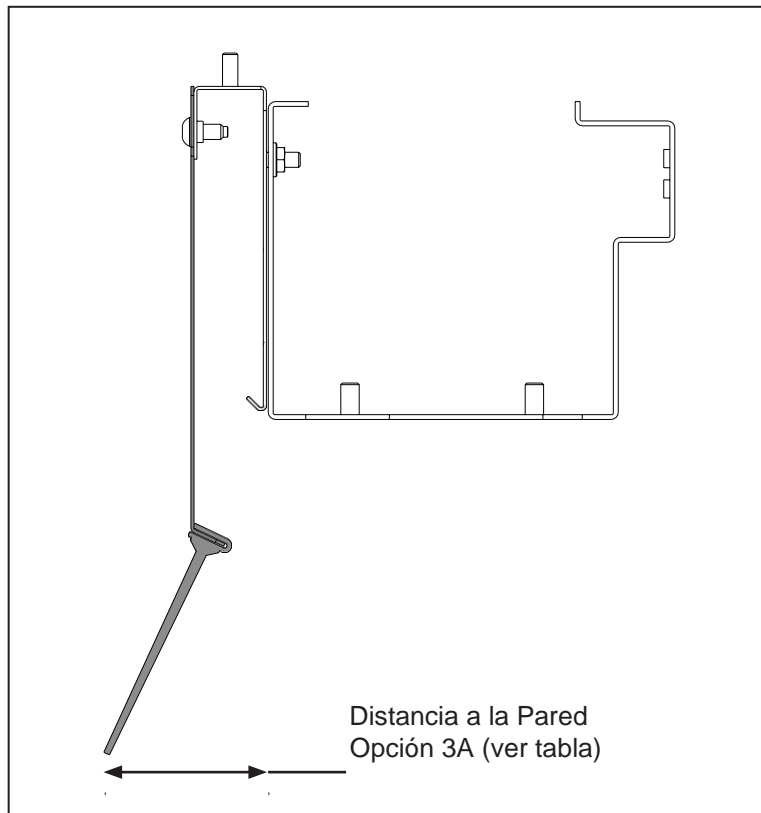
**Opción 2A
Vista de Perfil**



Opción 2B Vista de Perfil

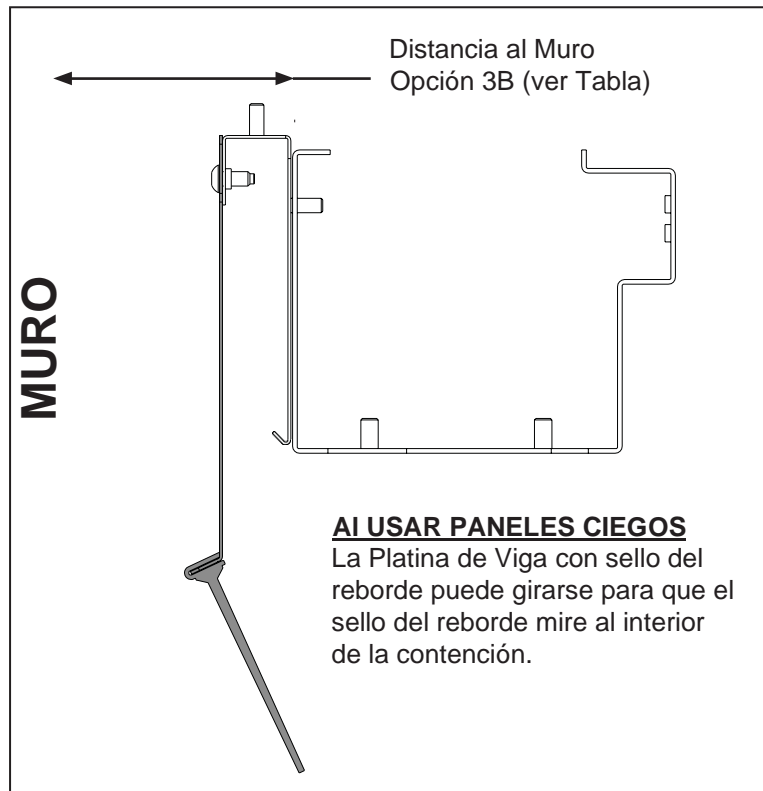
OPCIÓN 3 – Fije la Platina de la Viga con el Sello del Reborde vertical al Soporte del Sello de Viga





Distancia a la Pared
Opción 3A (ver tabla)

Opción 3A
Vista de Perfil



Distancia al Muro
Opción 3B (ver Tabla)

MURO

Al Usar Paneles Ciegos

La Platina de Viga con sello del reborde puede girarse para que el sello del reborde mire al interior de la contención.

Opción 3B
Vista de Perfil

SECCIÓN 3

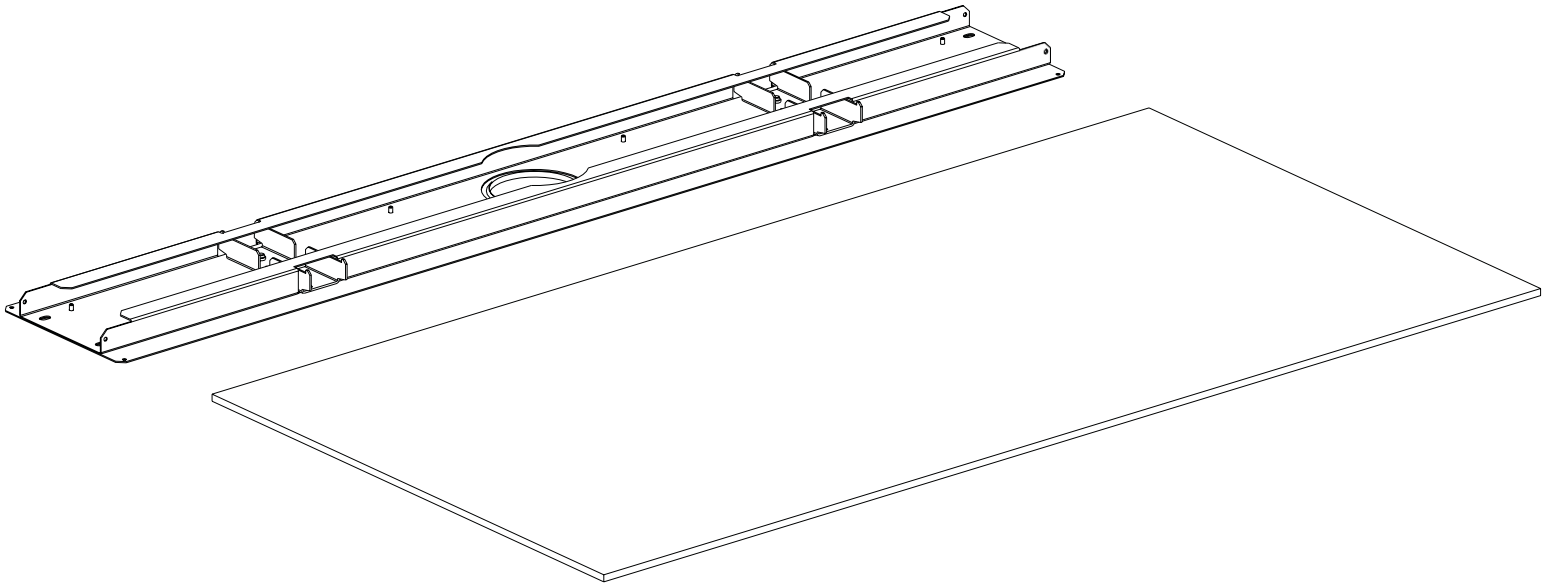
Instalación de los Paneles de Techo de la USRC

Número(s) de Parte

CUSRRFS06**

CUSRRFS07**

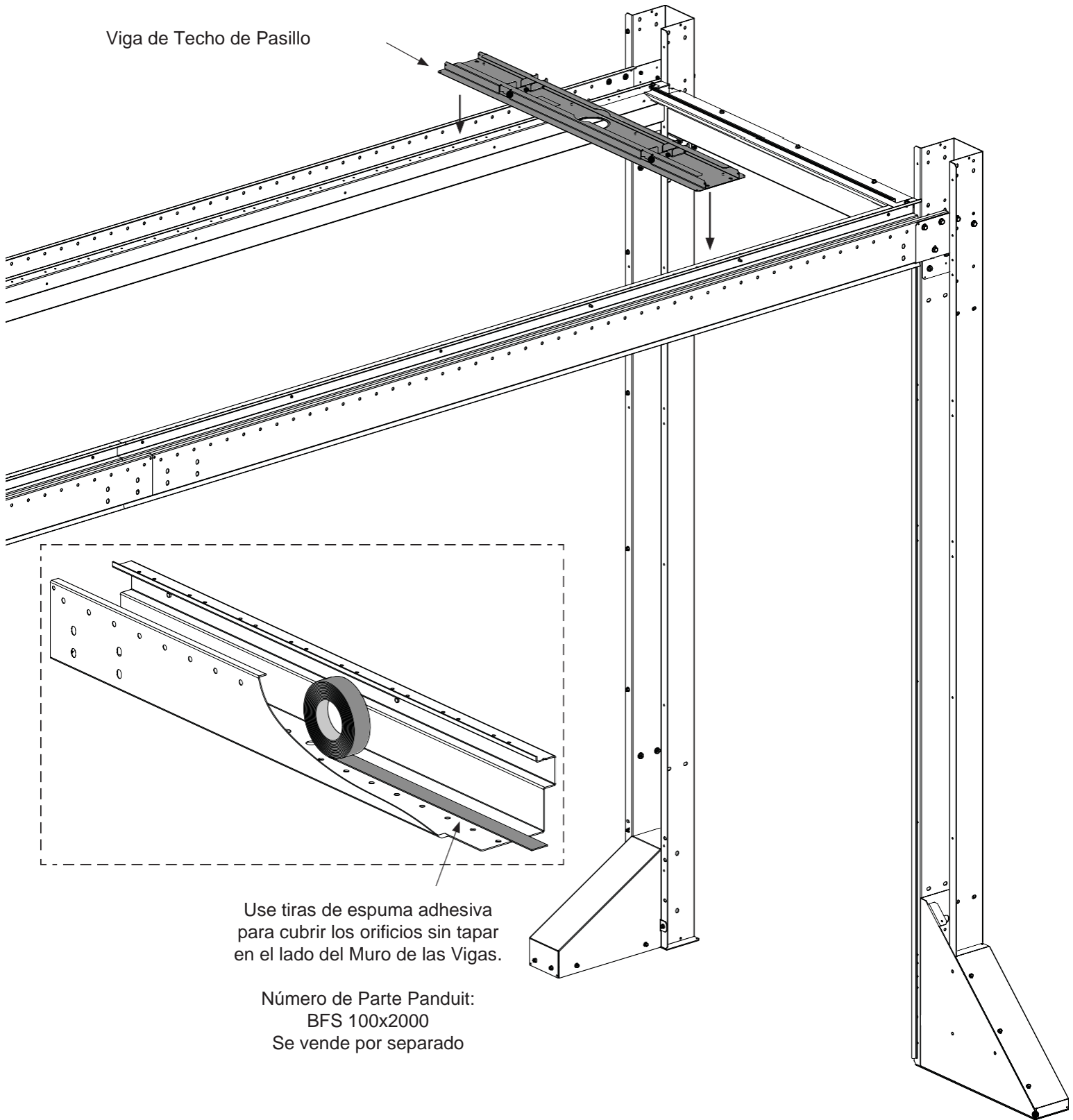
CUSRRFS08**



Fijando la Viga de Techo de Pasillo USRC

- Ubique la Viga de Techo de Pasillo USRC sobre las vigas de Muro en puntos aproximados.

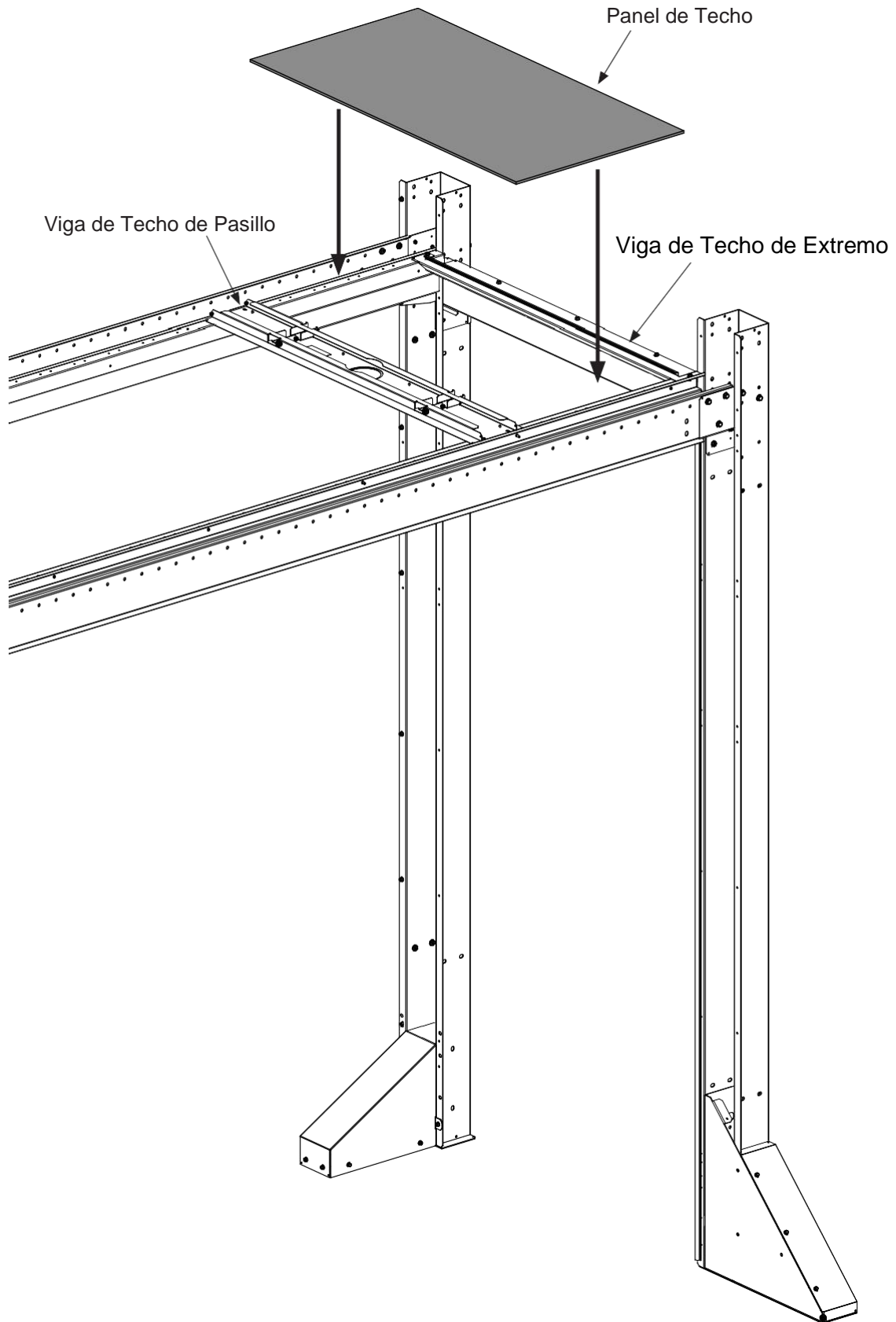
1



Colocando el Panel de Techo

- Coloque un Panel de Techo entre la Viga de Techo de Extremo y la Viga de Techo de Pasillo.
- Ajuste la posición de las Vigas de Techo de Pasillo usando los Paneles de Techo como guía.

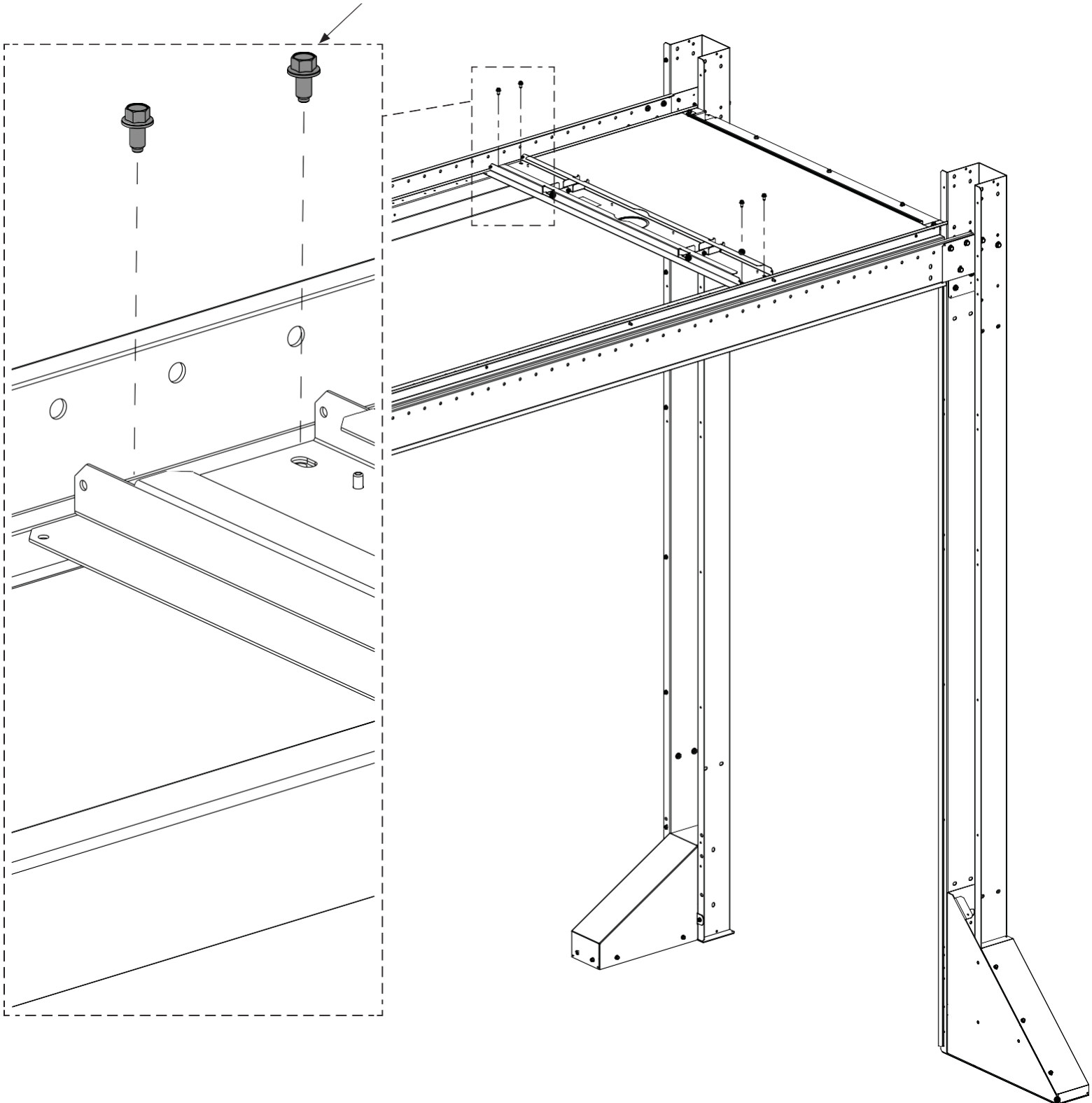
2



Asegurando la Viga de Techo de la USRC

3

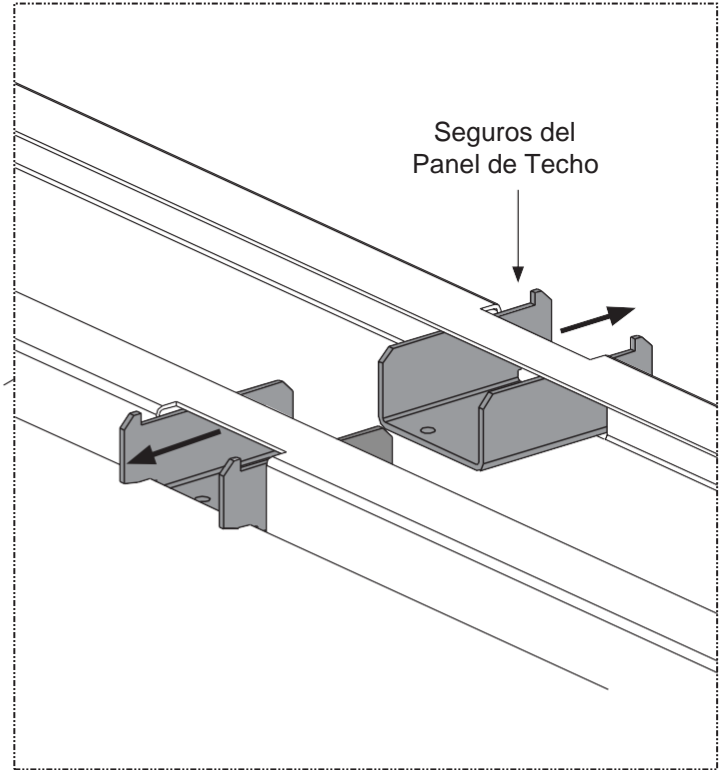
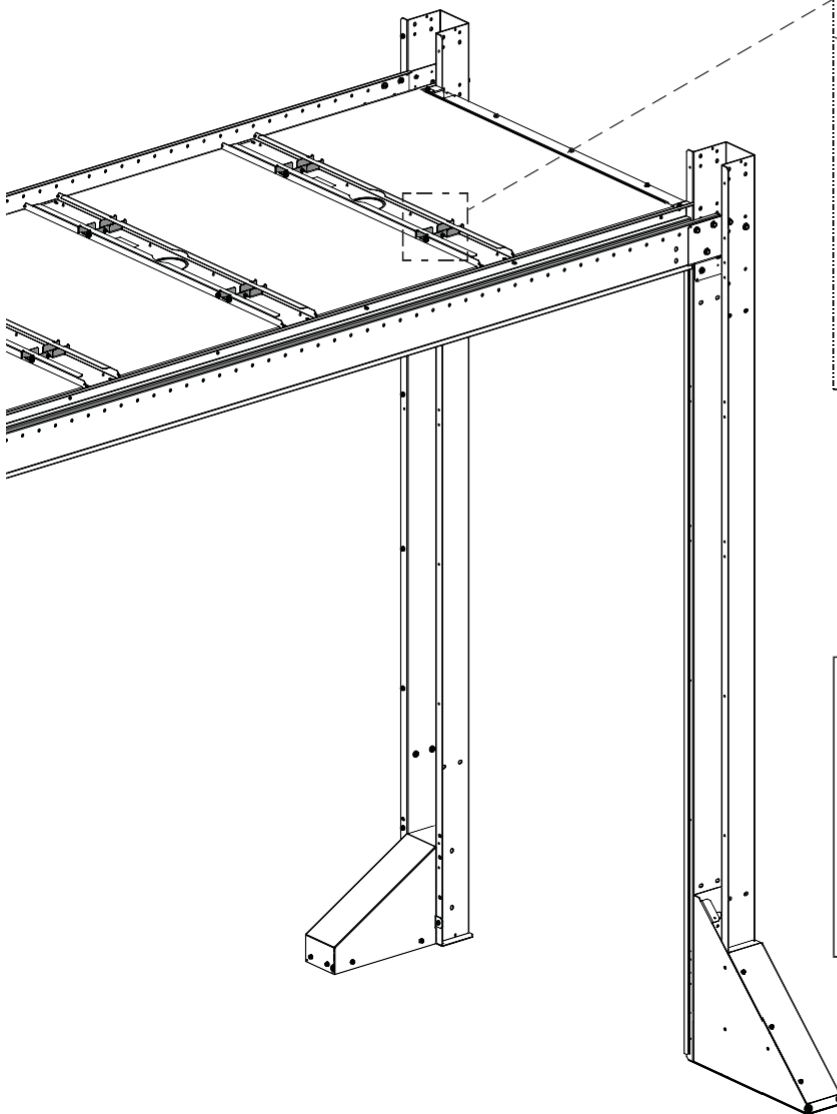
Tornillo Hex. Trilobular M5 x 0.8 x 10mm
de Punta Cilíndrica 4 plazas



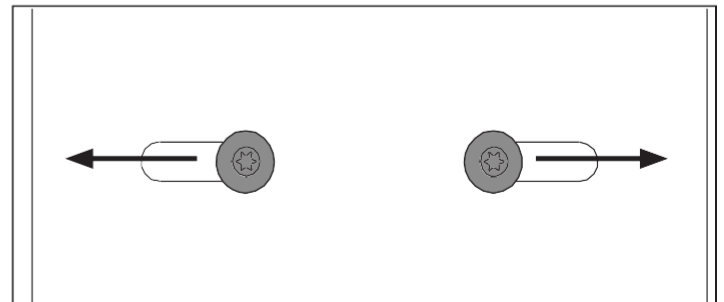
Asegurando el Panel de Techo

- Desde debajo de la Viga de Techo de USRC, afloje (4) Tornillos de Cabeza de Botón, Torx, M5 x 0.8 x 8mm.
- Deslice los (4) Tornillos de Cabeza de Botón, Torx, M5 x 0.8 x 8mm para que los Seguros del Panel de Techo se deslicen sobre el Panel de Techo, fijándolo en su lugar.
- Apriete los (4) Tornillos de Cabeza de Botón, Torx, M5 x 0.8 x 8mm en la Viga de Techo de USRC.
- Repita el proceso con cada Viga de Techo en la contención.

4



Tornillos de Cabeza de Botón,
Torx, M5 x 0.8 x 8mm 4 plazas



**Vista desde abajo
de la Viga de Techo**

SECCIÓN 4

Instalación de Muros Verticales de la USRC, Adaptadores de Muros Verticales, y Soporte de Muro Vertical

Número(s) de Parte

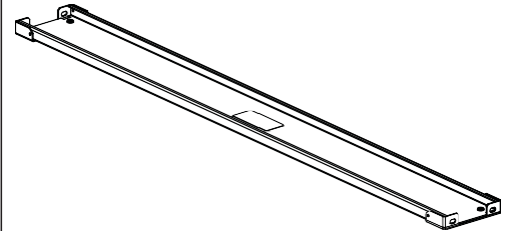
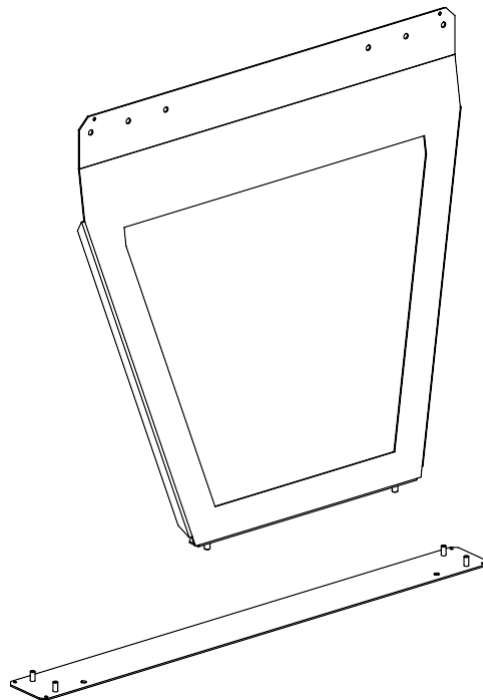
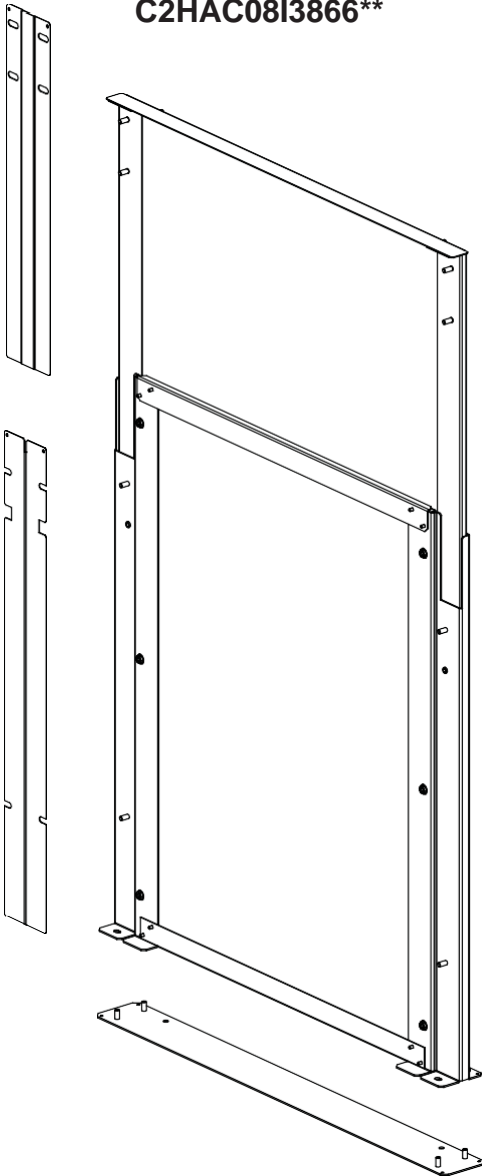
- C2HAC06I1626**
- C2HAC07I1626**
- C2HAC08I1626**
- C2HAC06I2638**
- C2HAC07I2638**
- C2HAC08I2638**
- C2HAC06I3866**
- C2HAC07I3866**
- C2HAC08I3866**

Número(s) de Parte

- CUSRVWA06**
- CUSRVWA07**
- CUSRVWA08**

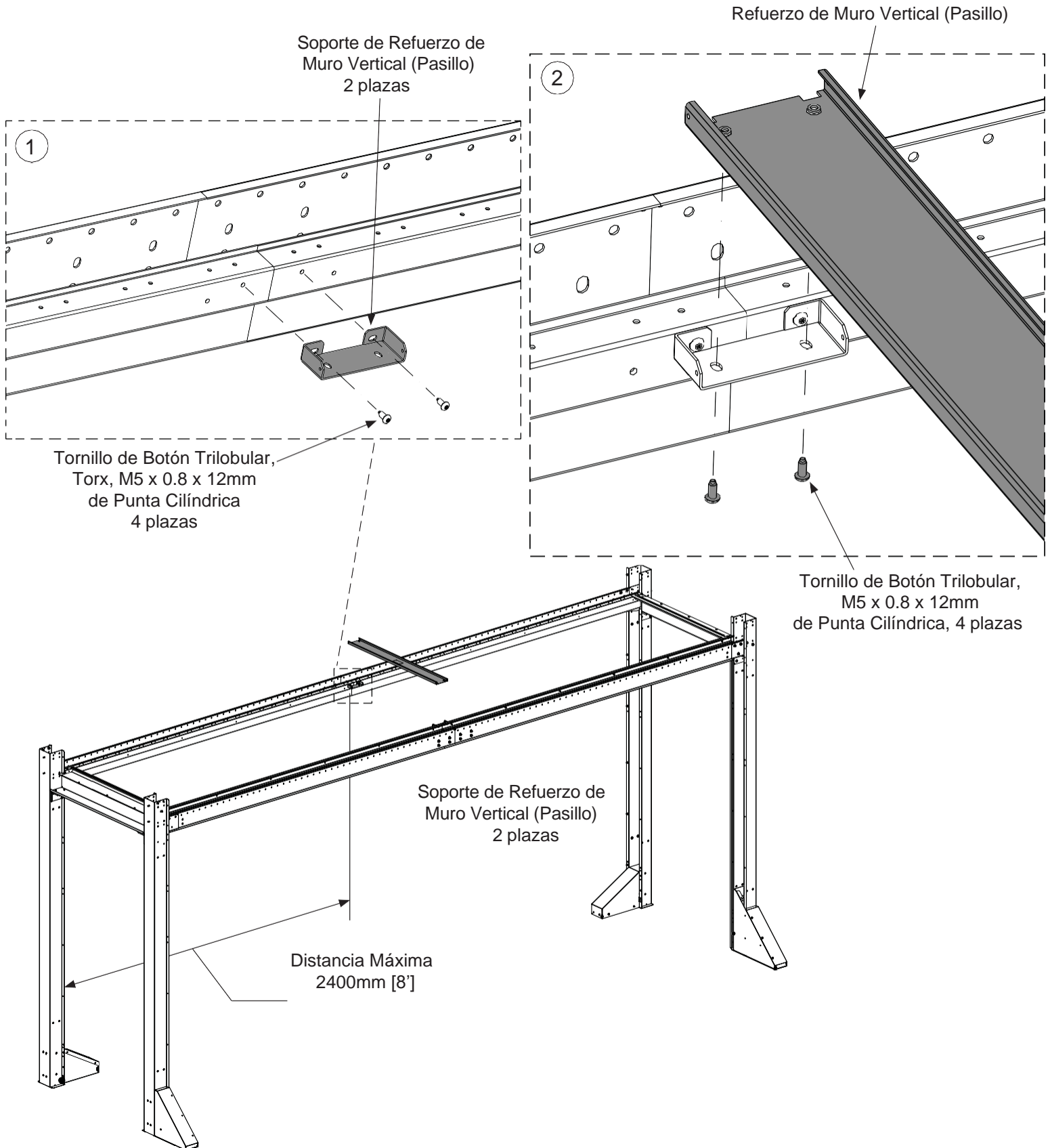
Número(s) de Parte

- CUSRVWB**



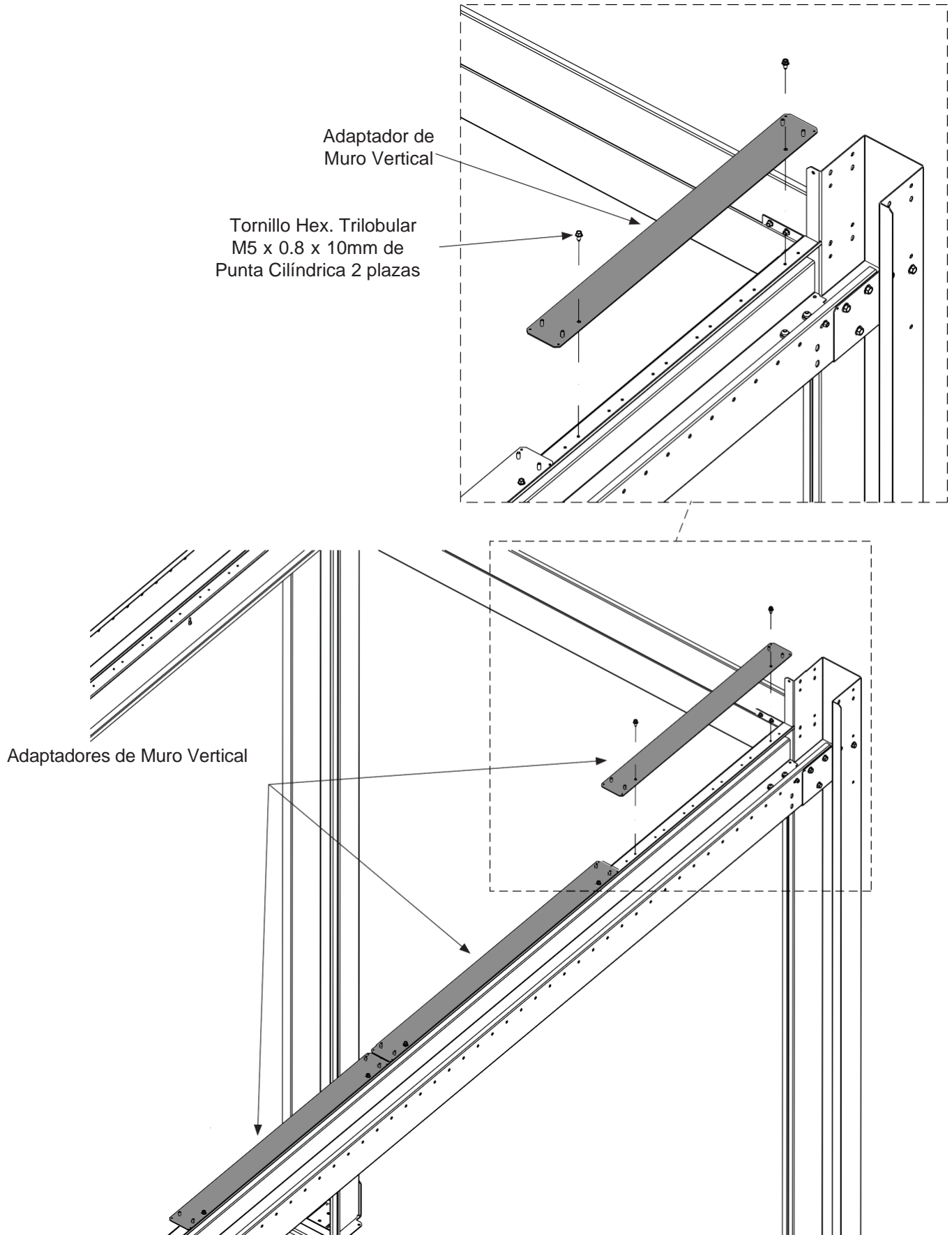
Instalar el Refuerzo de Muro Vertical

- La distancia máxima a lo largo de la Viga de Muro sin un Refuerzo de Muro Vertical es de 2400mm [8']



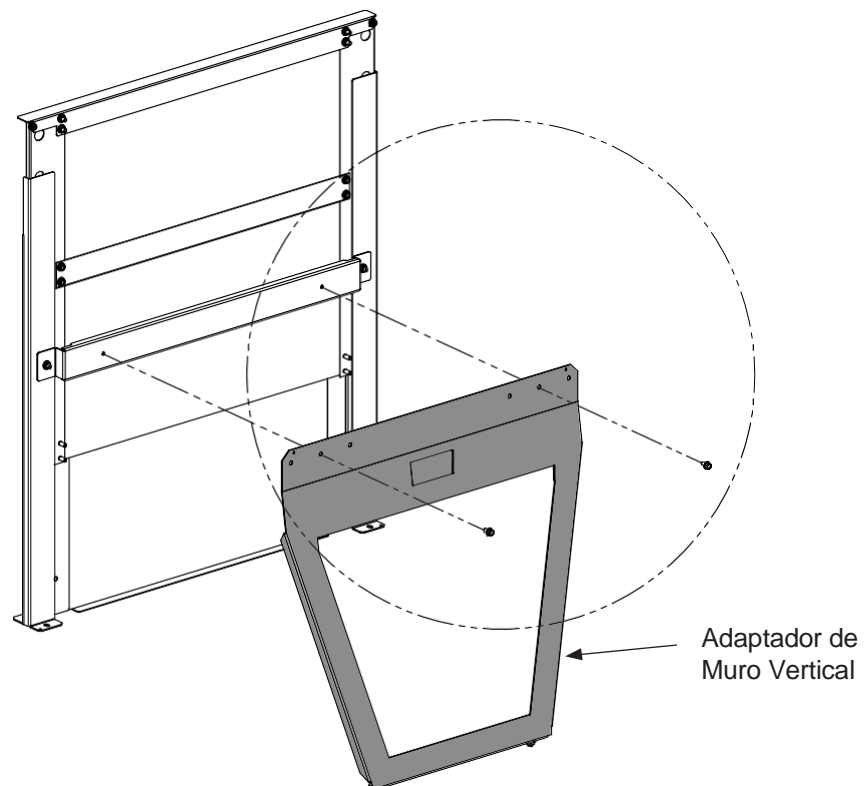
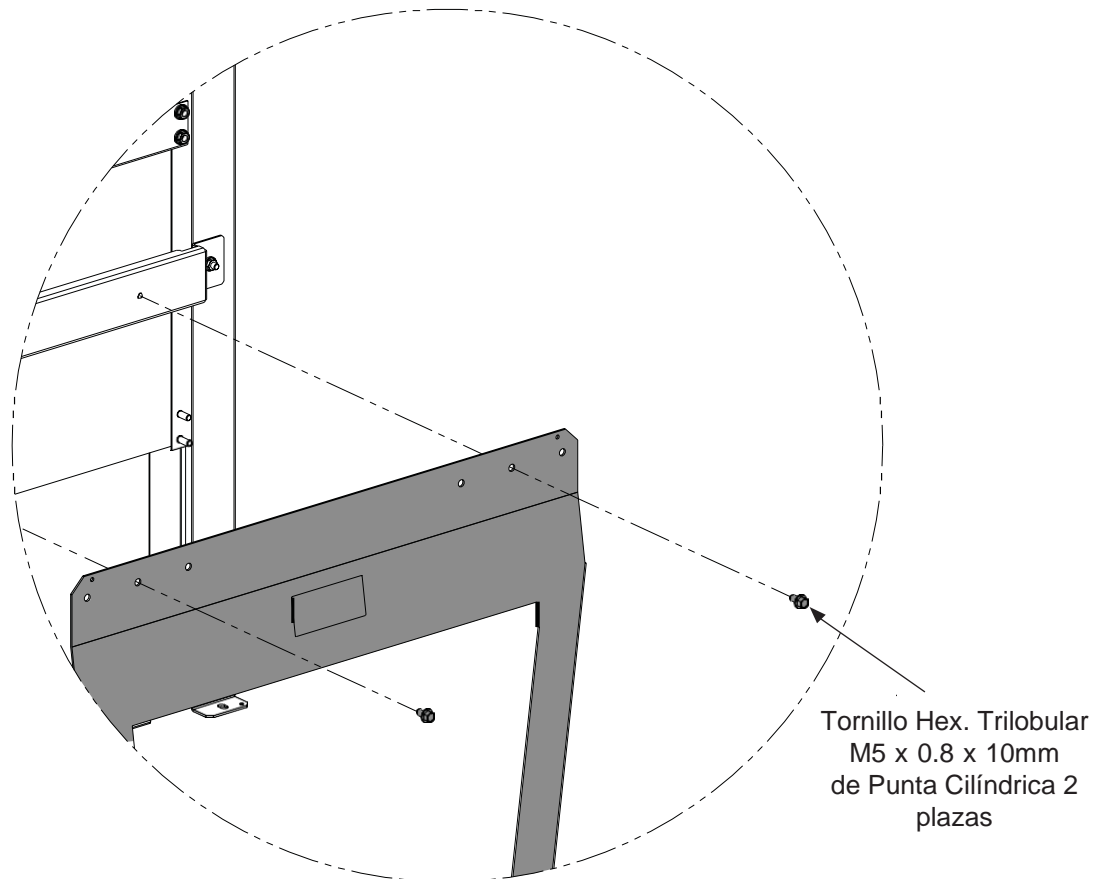
Para Soporte Técnico visite: www.panduit.com/resources/install_maintain.asp

Instalar los Adaptadores de Muro Vertical

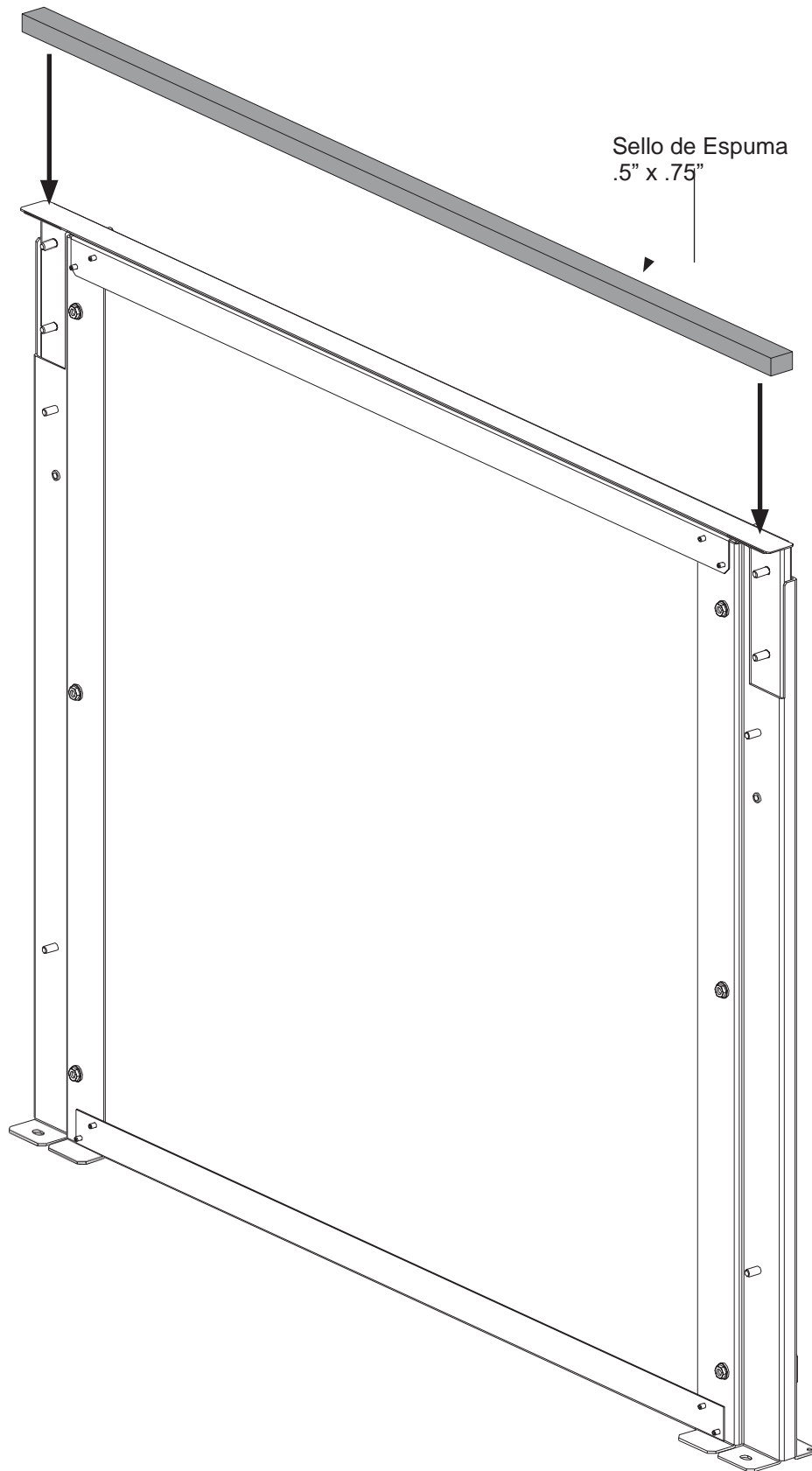


Fijando el Adaptador de Muro Vertical al Muro Vertical

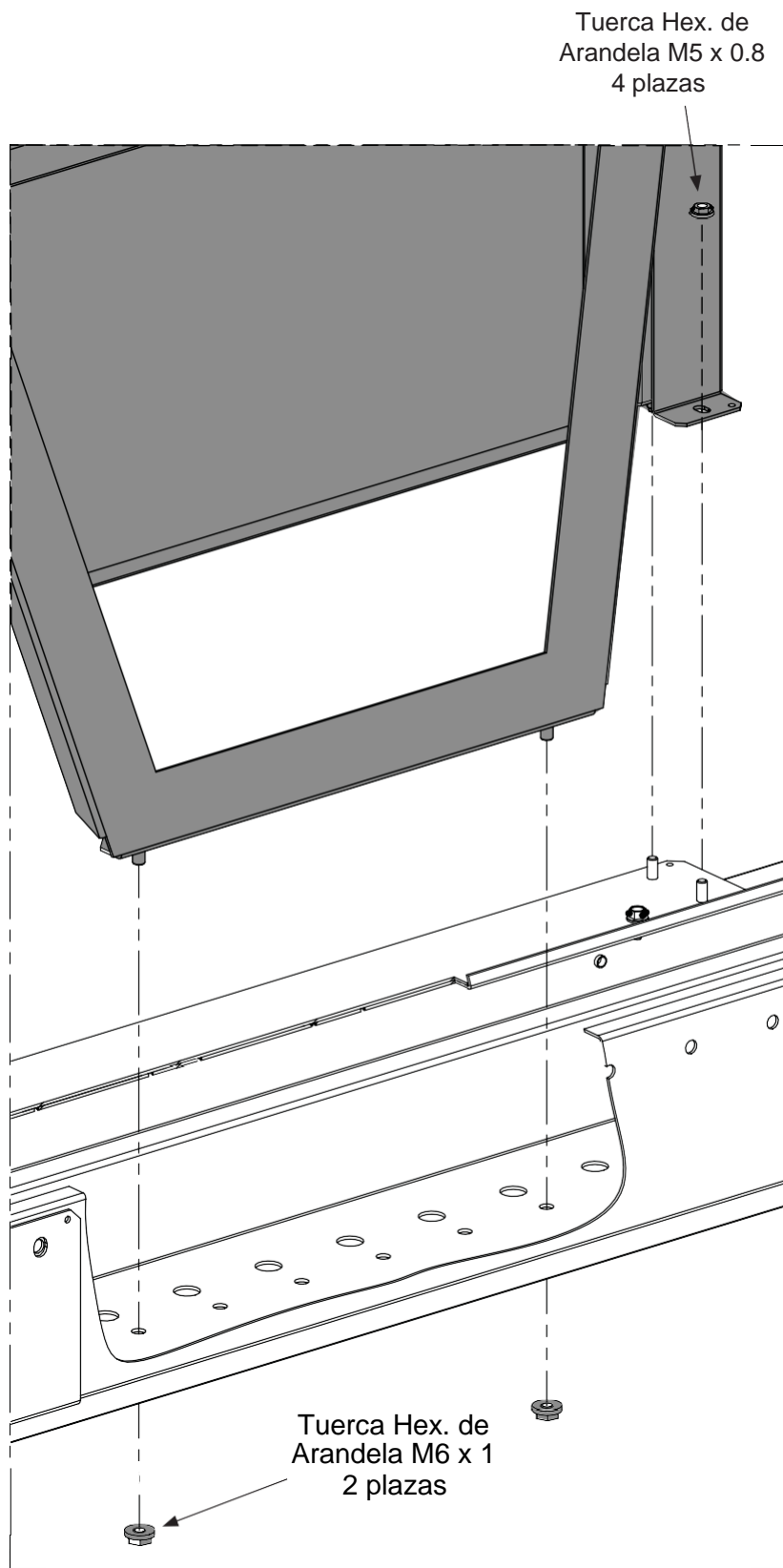
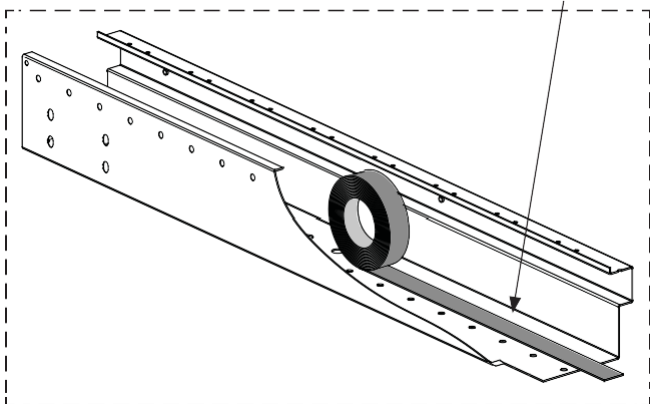
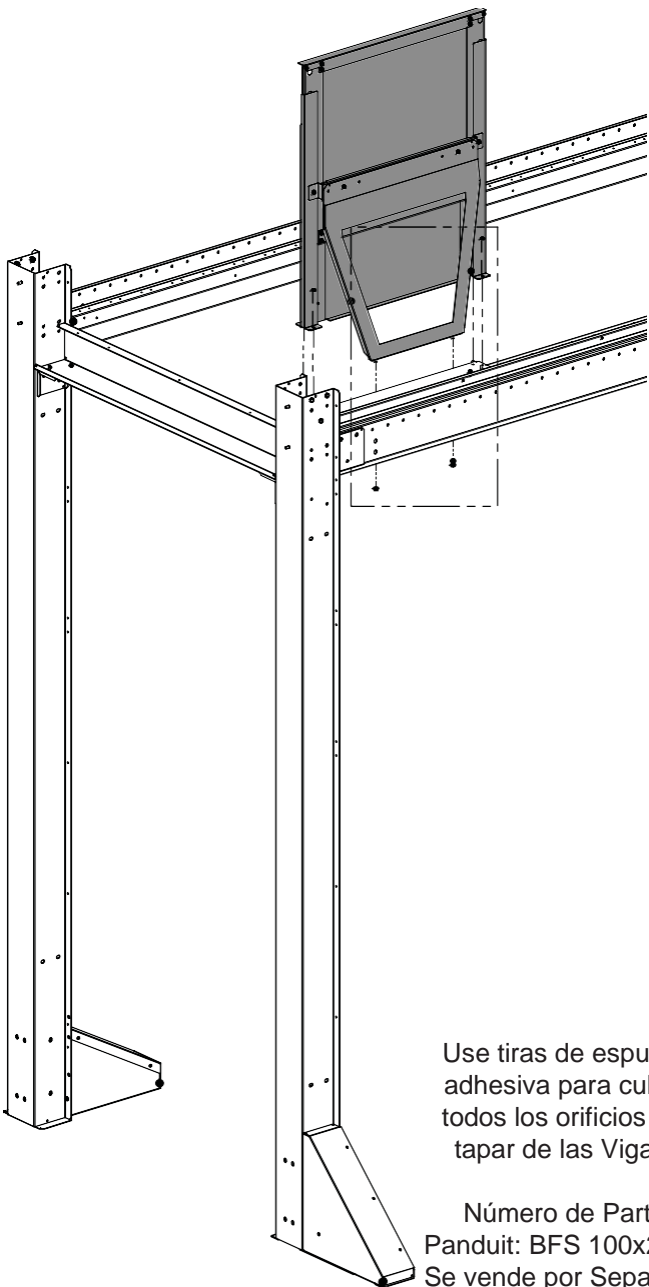
- Descarte los refuerzos diagonales que vienen con los Muros Verticales.



Aplicando el Sello de Espuma al Muro Vertical

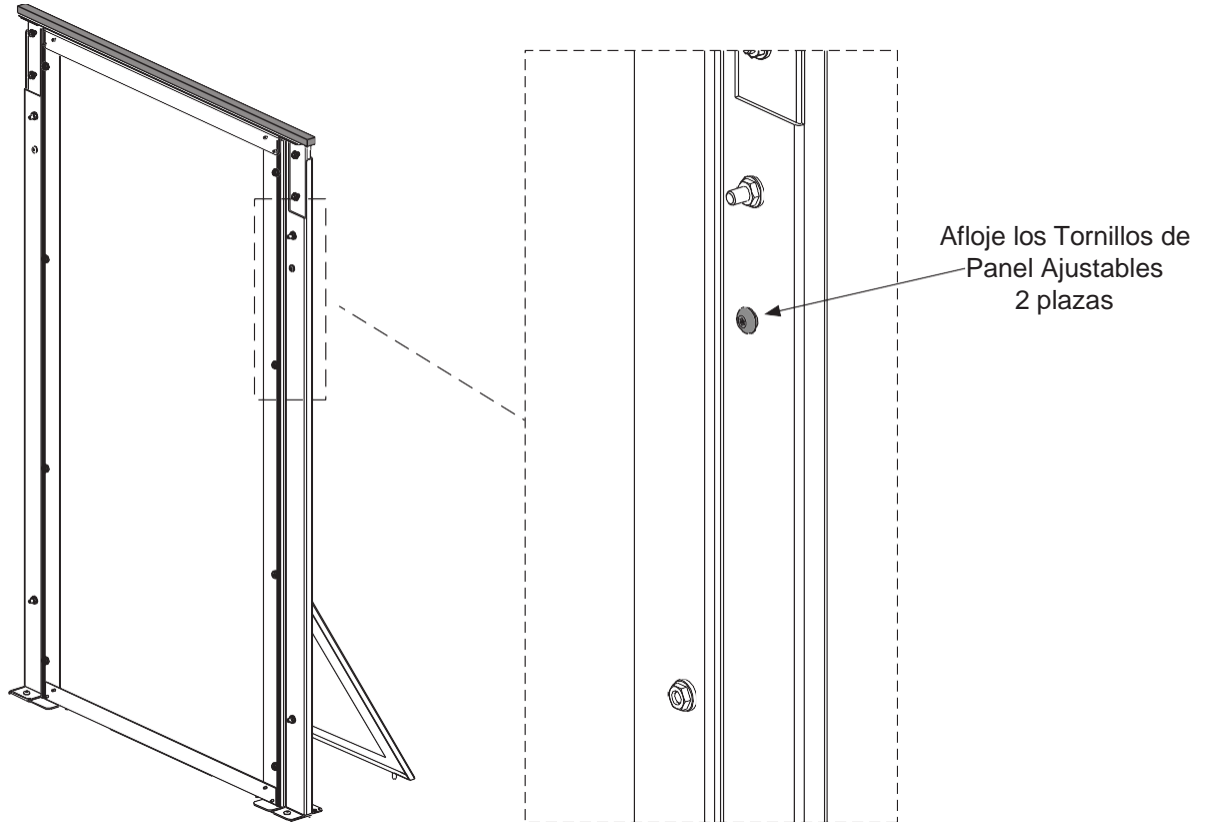


Instalando los Muros Verticales

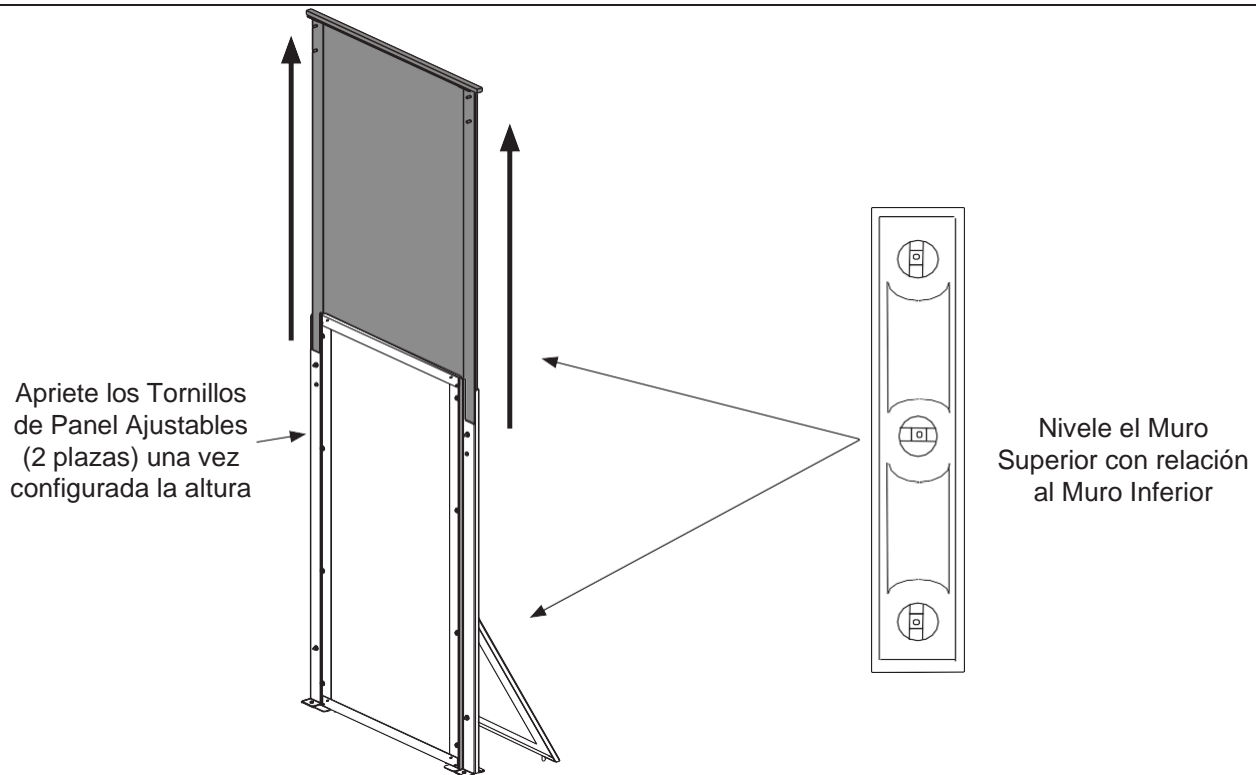


Ajustando la Altura del Panel de Muro

1



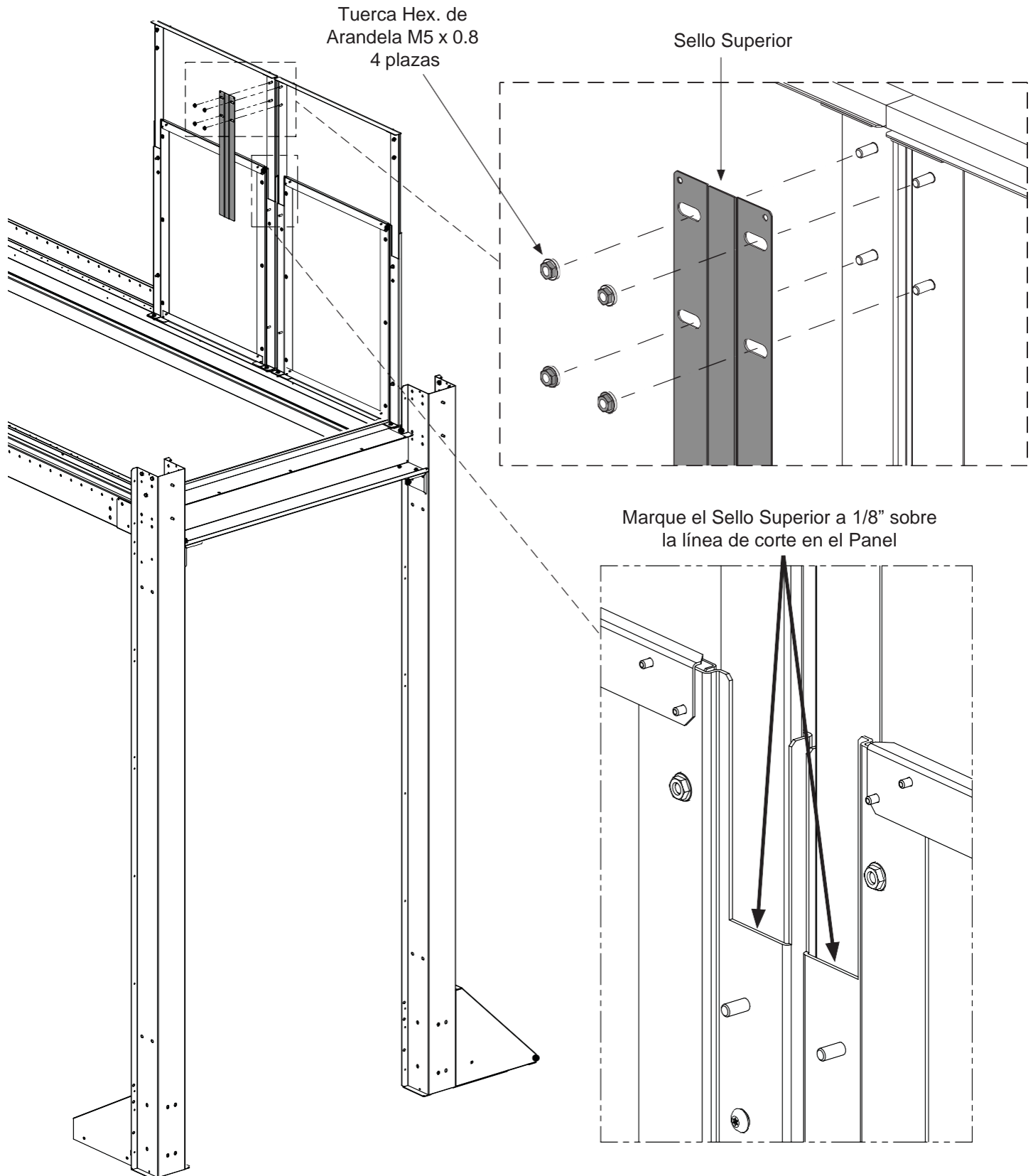
2



Medir y Fijar el Sello Superior

- Fije temporalmente el Sello Superior al Panel de Muro para marcar el tamaño al que debe cortar el Sello Superior, y retírelo.

1

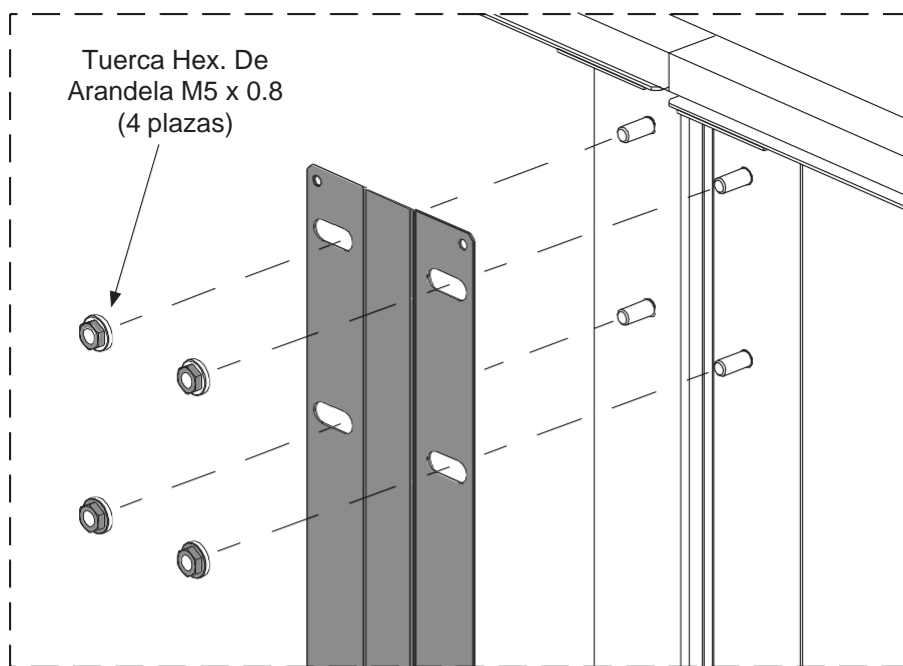


2

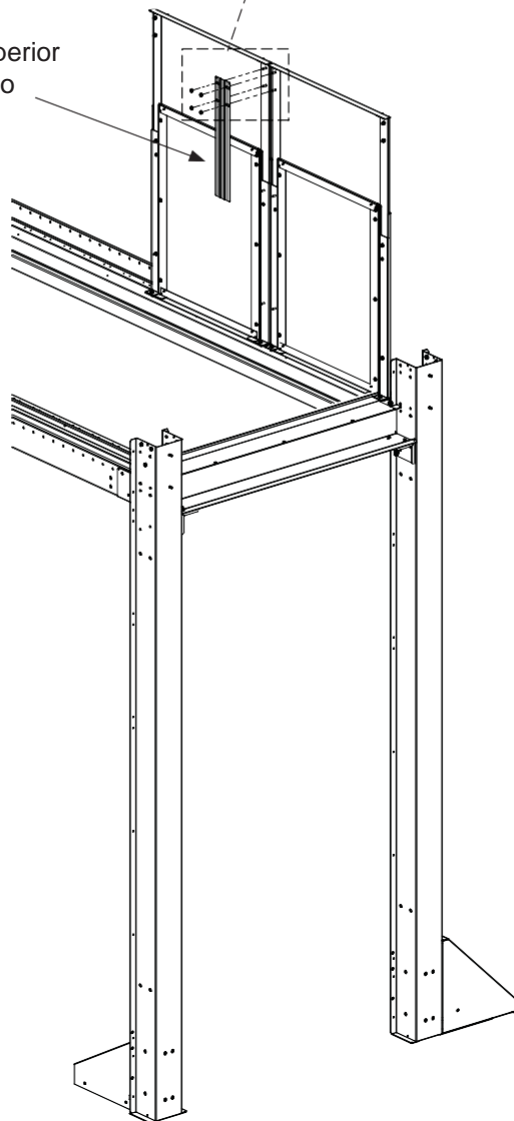


Haga el corte que marcó en el Sello

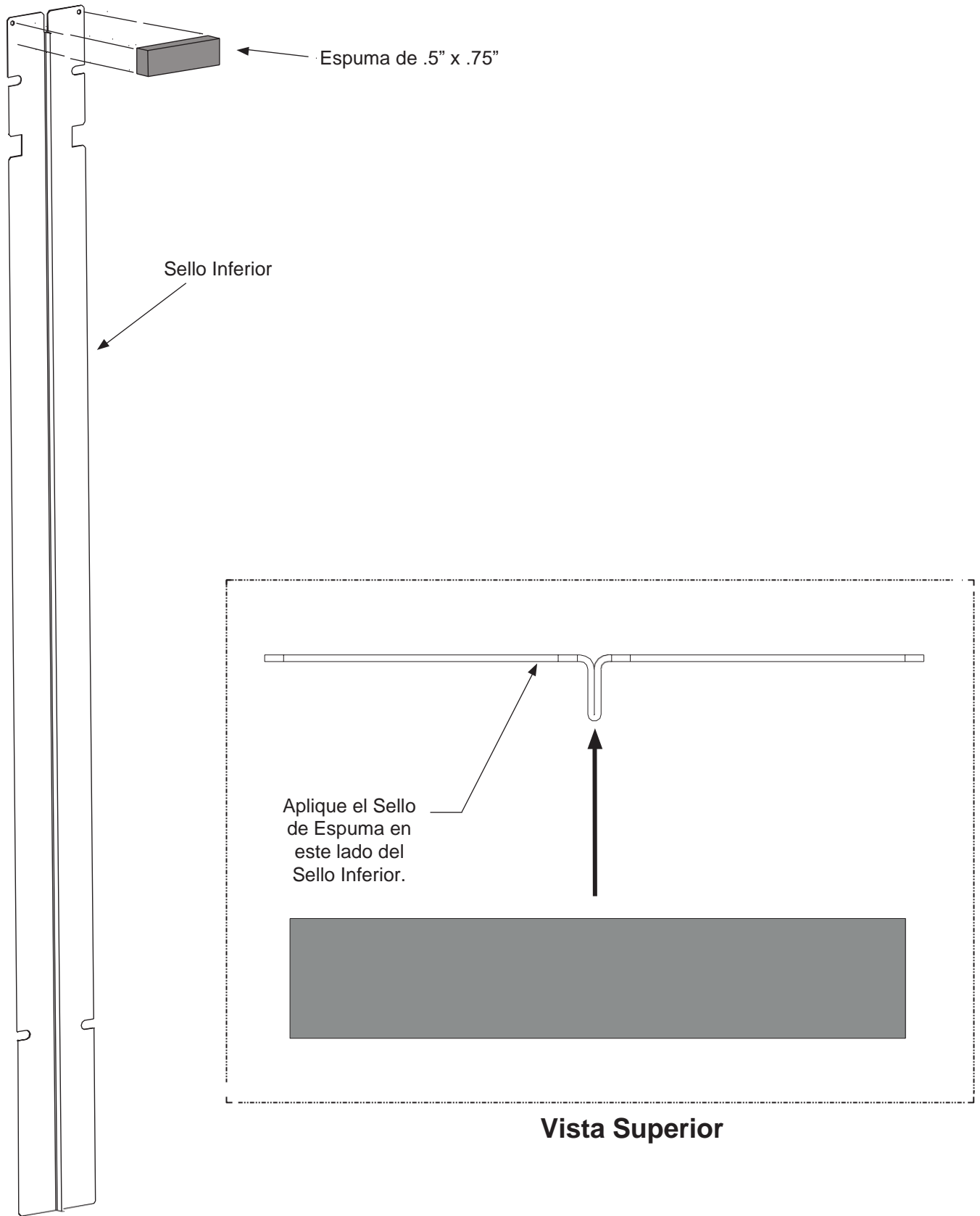
3



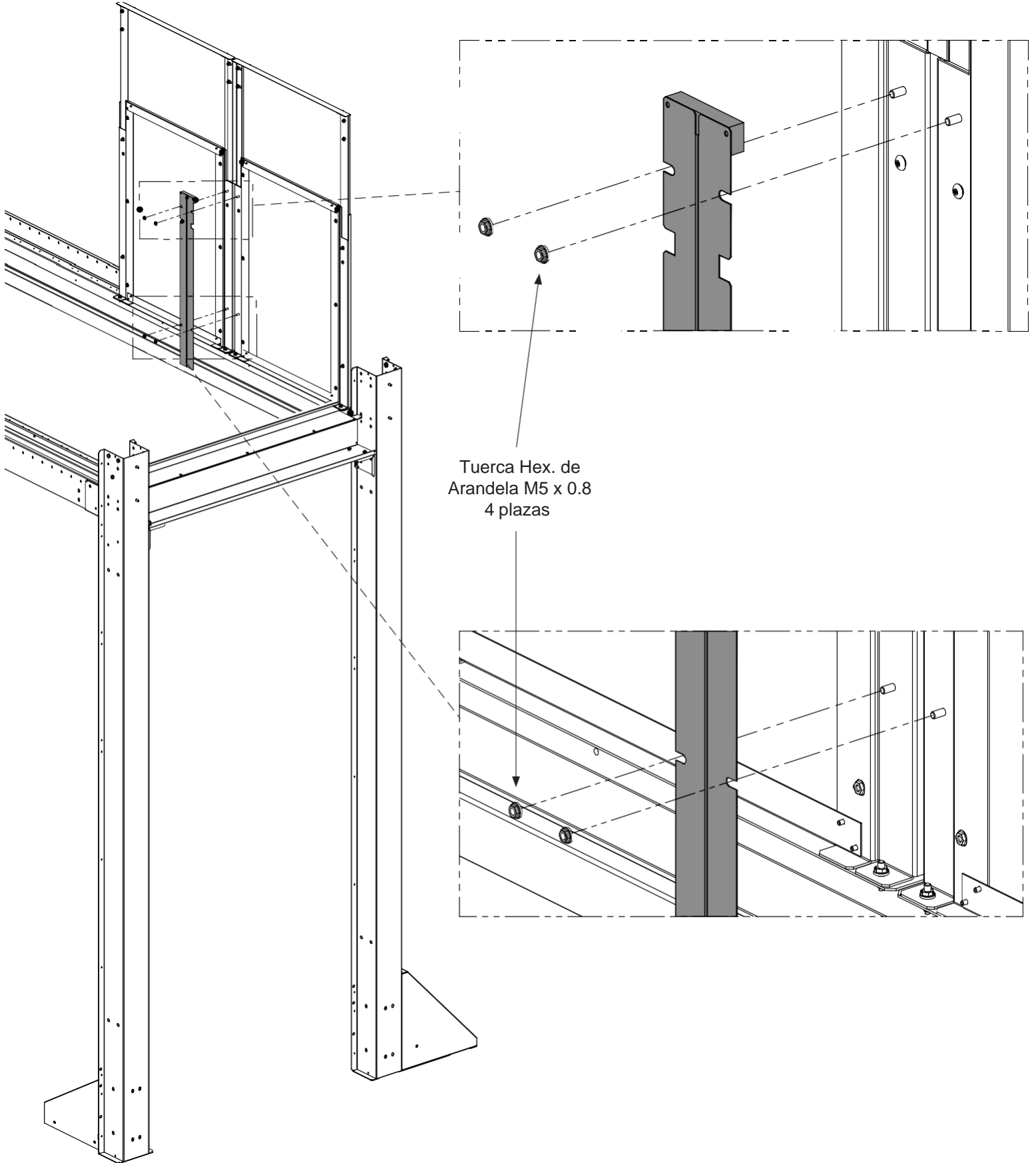
Fije el Sello Superior ya cortado



Fijando la Espuma al Sello Inferior



Fijando el Sello Inferior



SECCIÓN 5

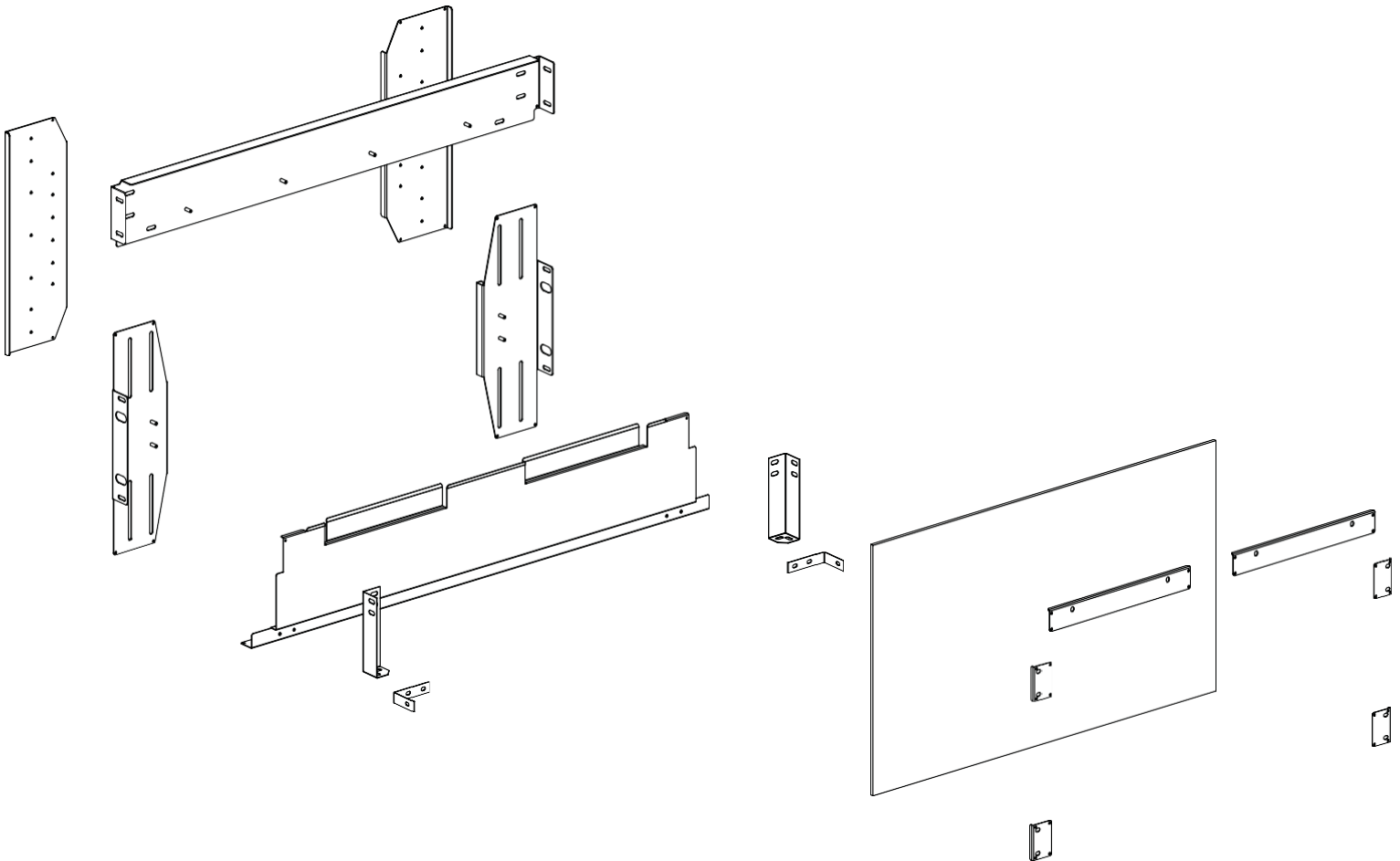
Instalación de Muro Vertical Ajustable de USRC de Extremo de Fila

Número(s) de Parte

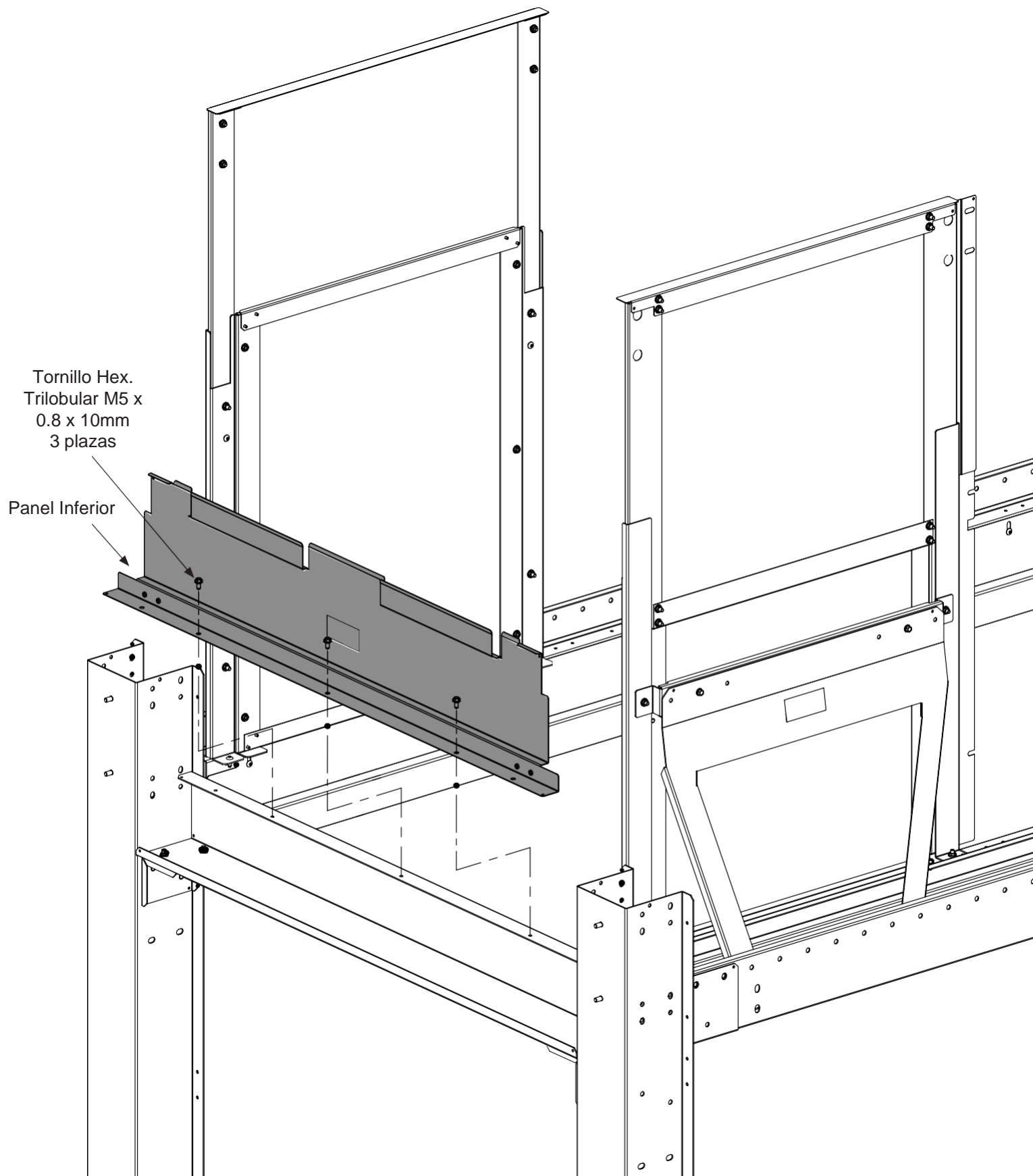
CUSRVWER1626**

CUSRVWER2638**

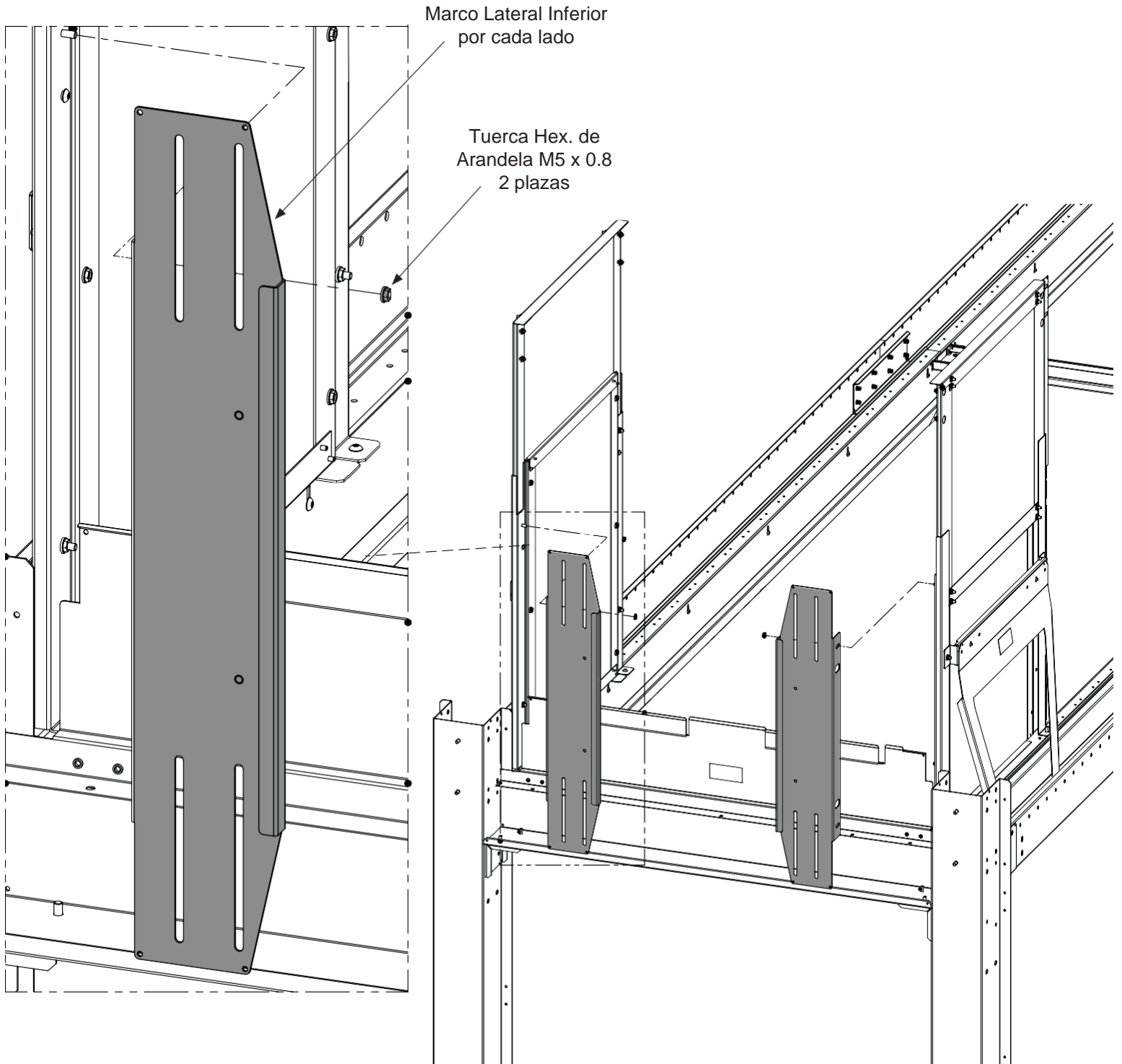
CUSRVWER3866**



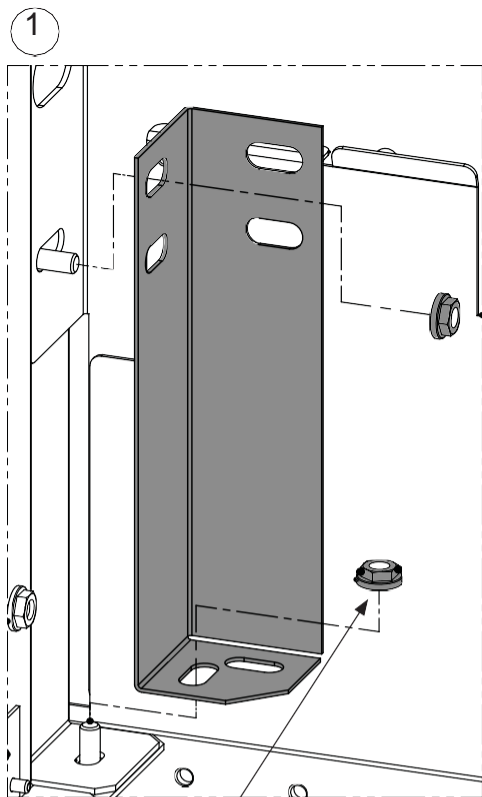
Fijando el Panel Inferior



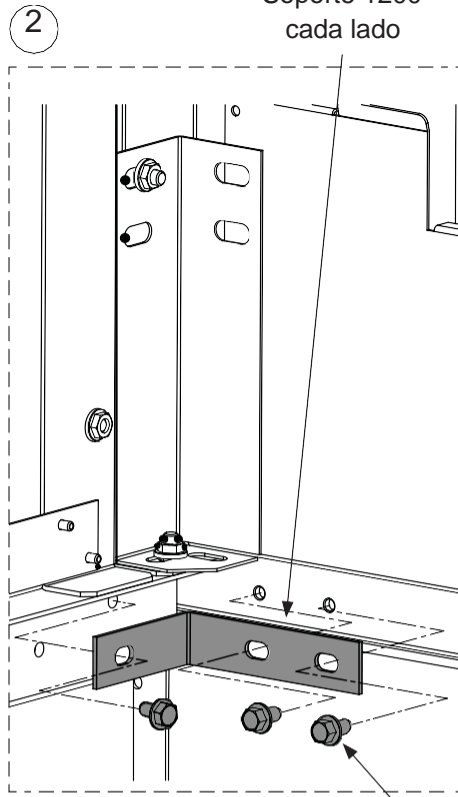
Fijando los Marcos Laterales Inferiores



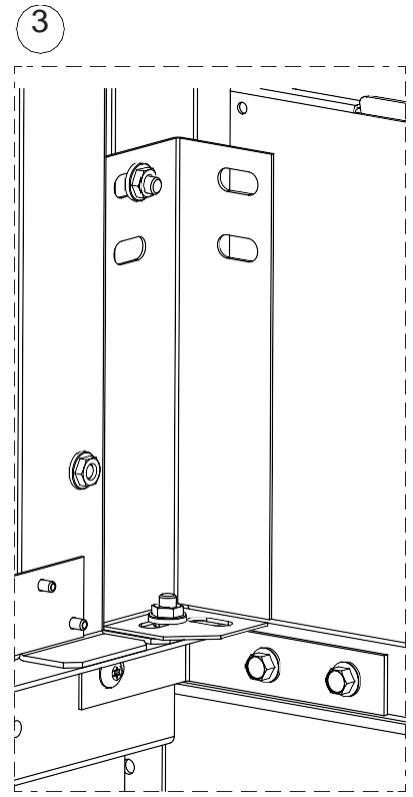
Fijando los Sellos de Esquinas y Soportes 1200



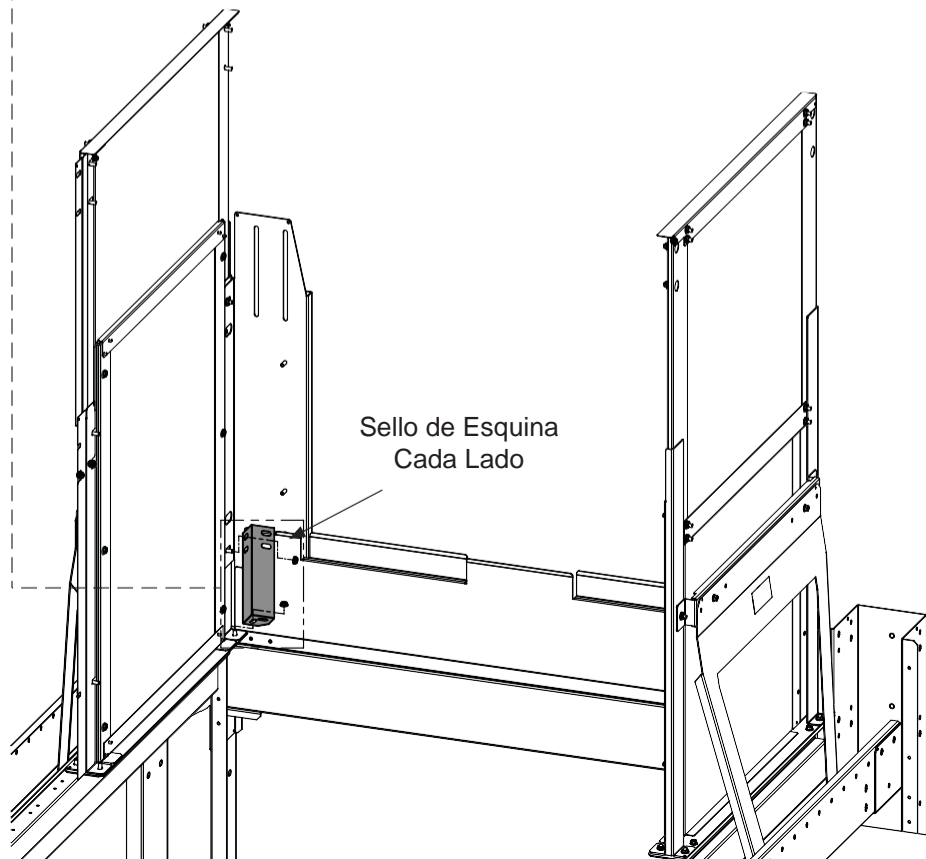
1
Tuerca Hex. de Arandela M5 x 0.8 2 plazas por lado



Soporte 1200 cada lado

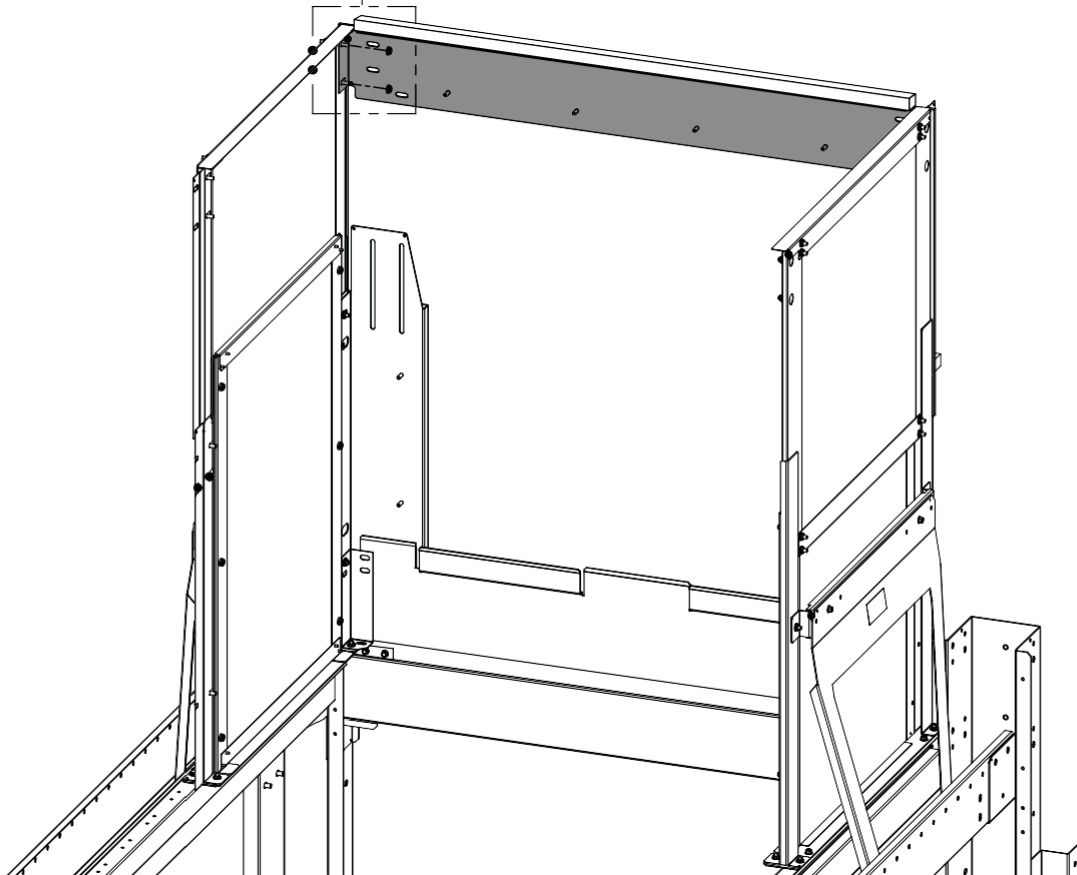
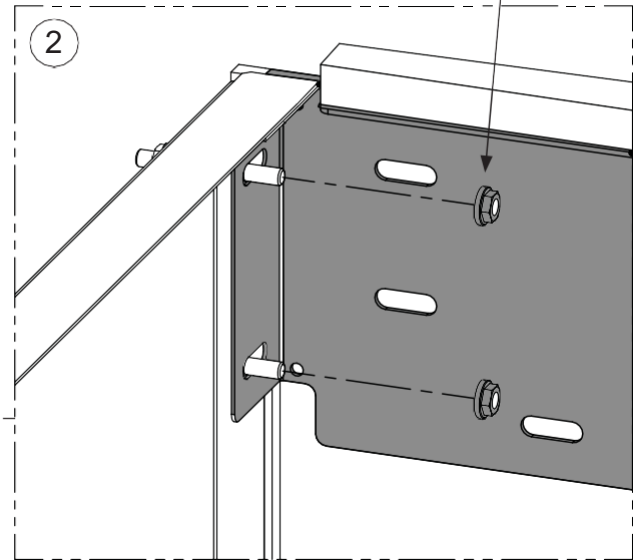
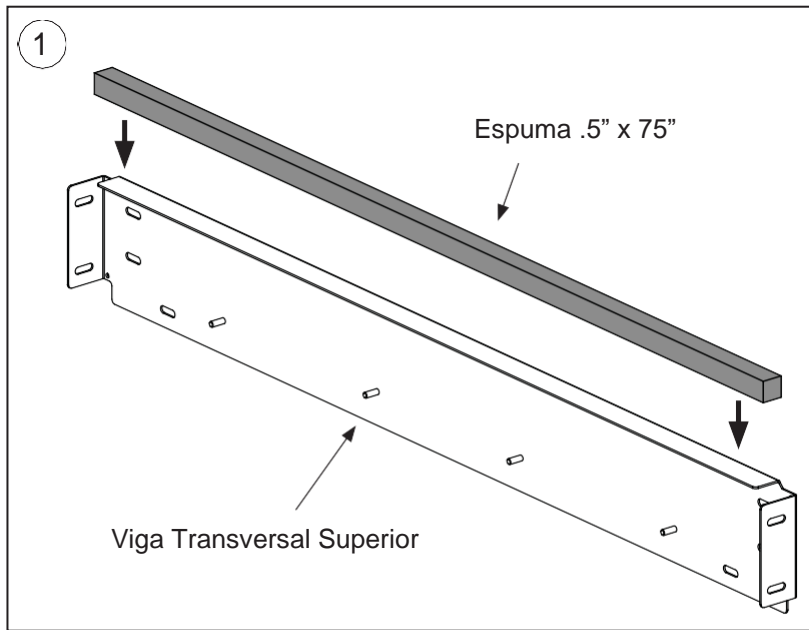


3
Tornillo Hex. Trilobular M5 x 0.8 3 plazas por lado



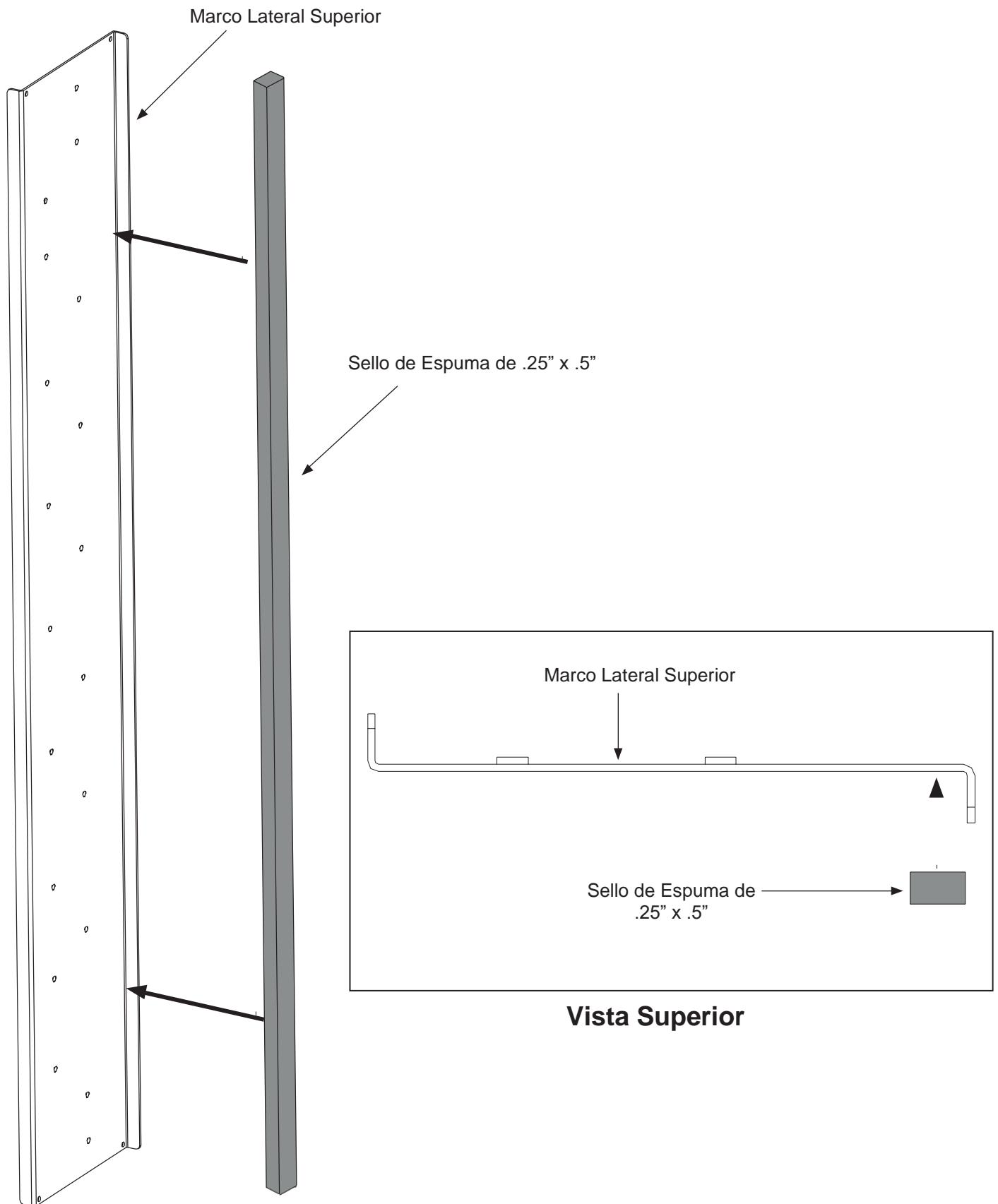
Sello de Esquina Cada Lado

Fijando la Viga Transversal Superior

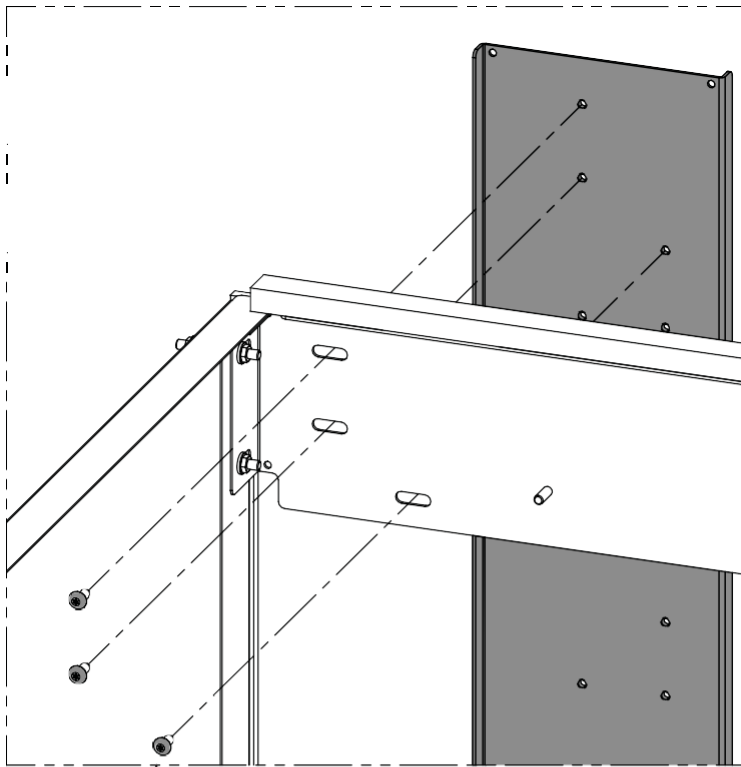


Para Soporte Técnico visite: www.panduit.com/resources/install_maintain.asp

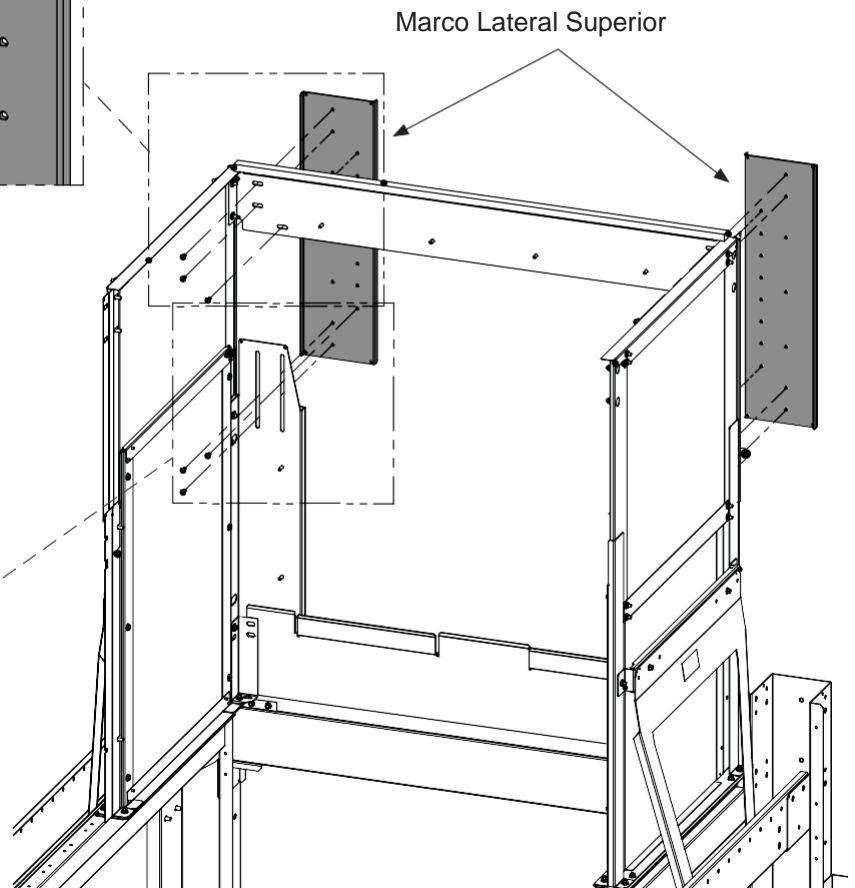
Fijando el Sello de Espuma al Marco Lateral Superior



Fijando el Marco Lateral Superior



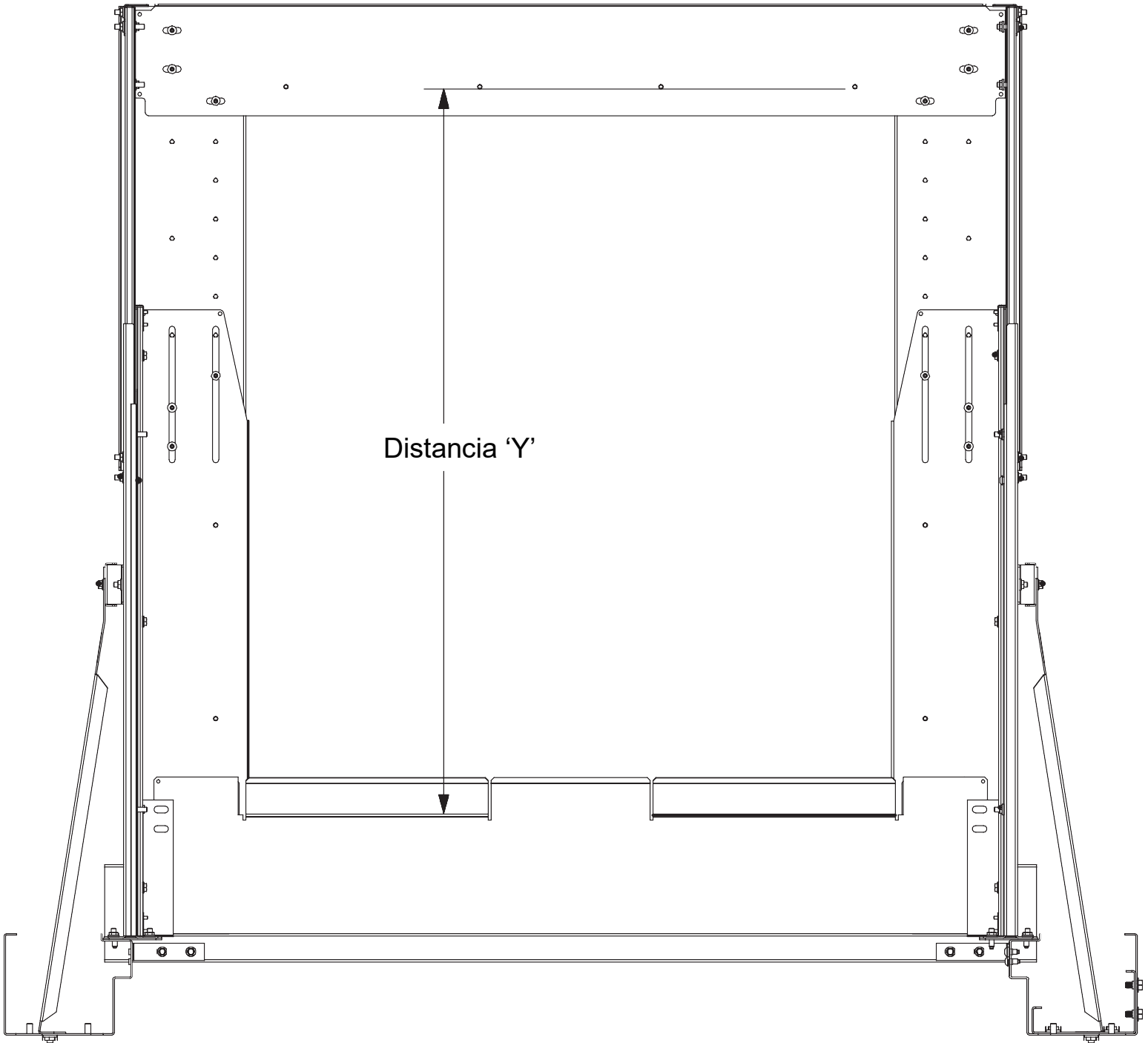
Tornillo Trilobular de Cabeza de Botón, Torx, M5 x 0.8 x 12mm con punta cilíndrica
3 plazas por lado



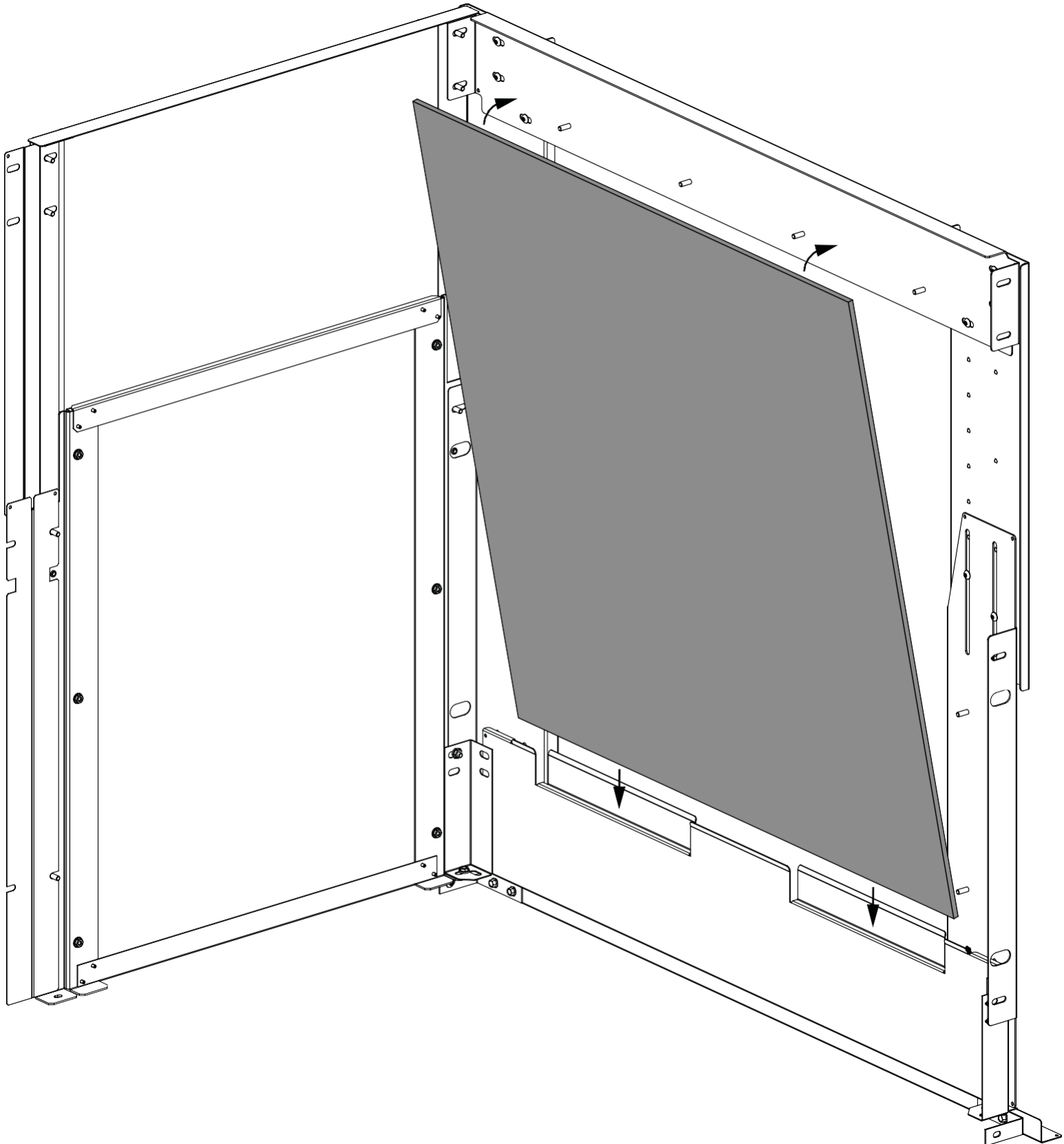
Tornillo Trilobular de Cabeza de Botón, Torx, M5 x 0.8 x 12mm, punta cilíndrica, 3 plazas por lado

Medir y Cortar el Panel de Muro

- Mida la distancia entre el escalón en el Panel Inferior y la parte inferior de los tacos en la Viga Transversal Superior para determinar la Distancia 'Y'.
- Corte el Panel de Muro a una altura que corresponda a la medida de la Distancia 'Y' con una navaja afilada de hoja recta.

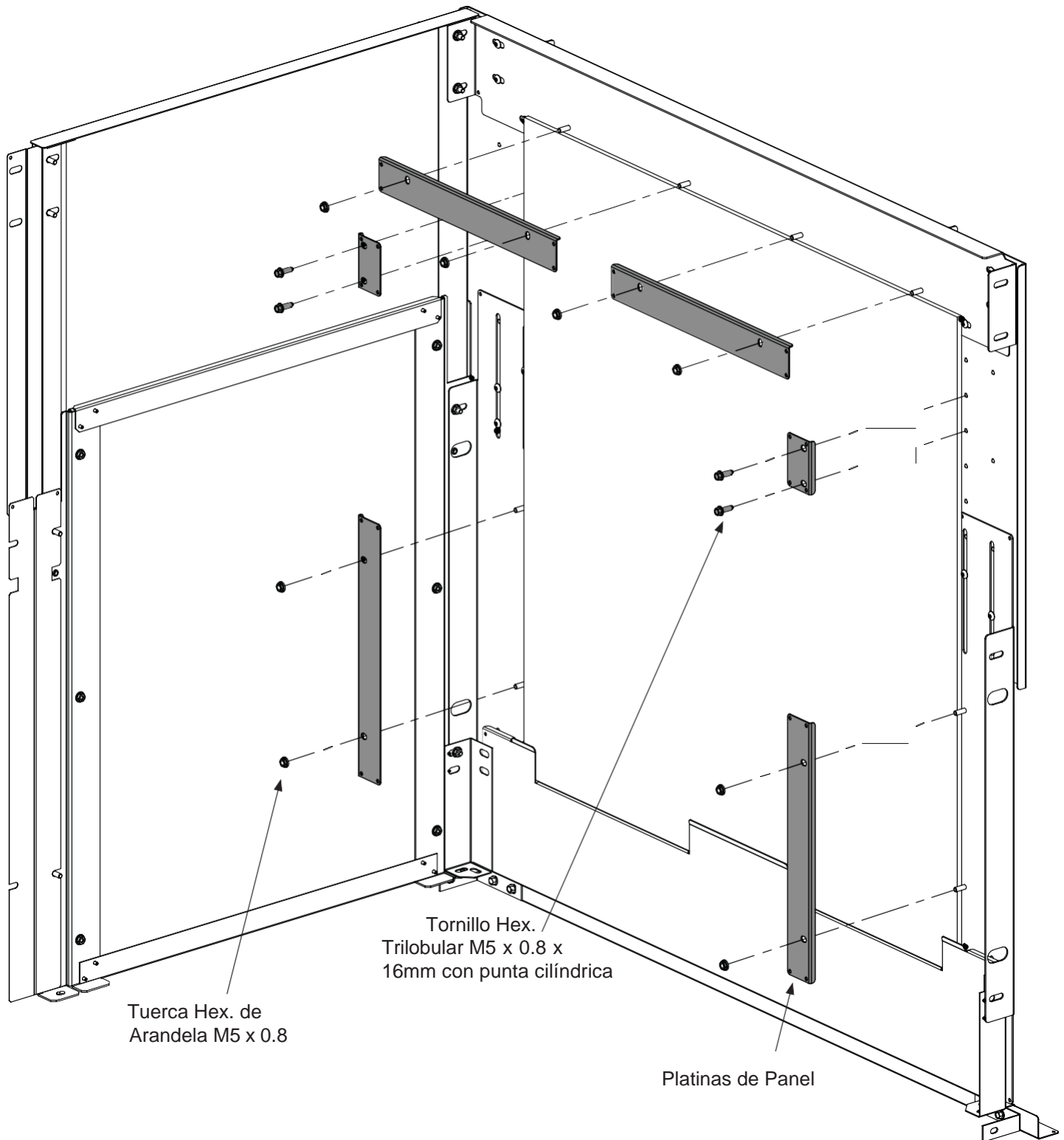


Instalar el Panel de Muro en el Panel Inferior



Fijar las Platinas de Panel

- Fije el número requerido de Platinas de Panel a lo largo de ambos lados y la parte superior del Marco de Extremo de Fila. Nota: El número requerido de Platinas de Panel y seguros varía según la altura del Panel de Muro.



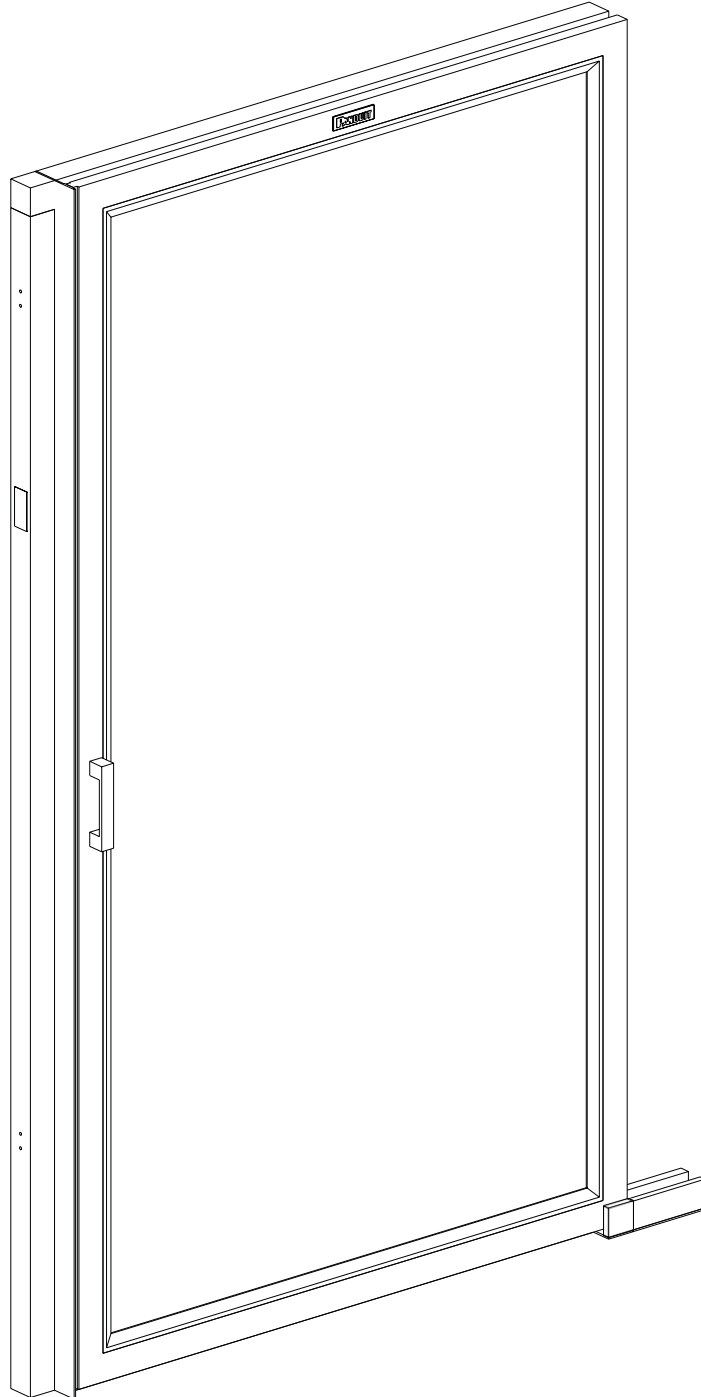
SECCIÓN 6

Instalación de la Puerta Corrediza Individual de USRC

Número(s) de Parte

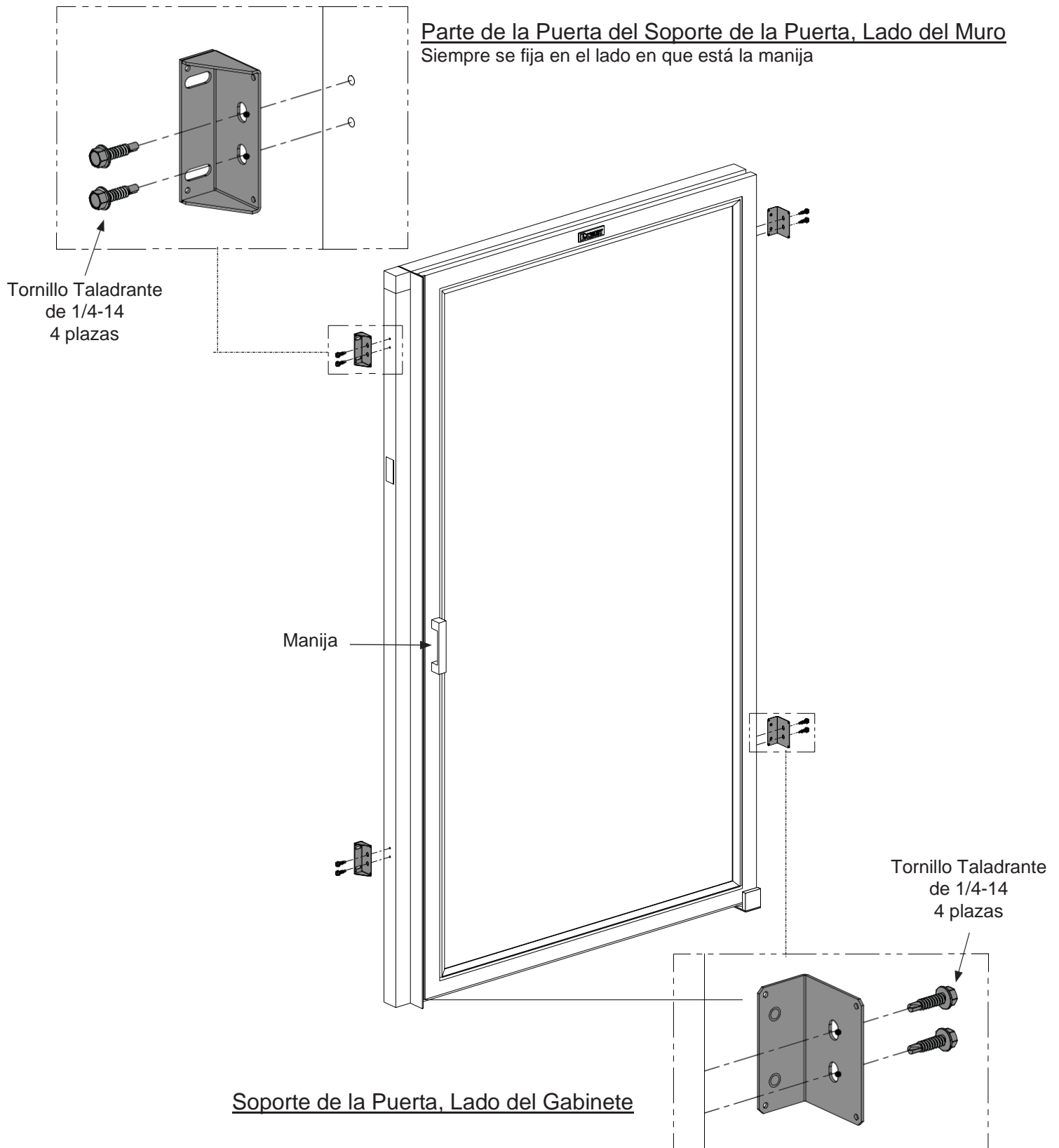
CUSR1SDRH**

CUSR1SDLH**



Fijando los Soportes de la Puerta a la Puerta (Parte del Marco de Extremo de Fila)

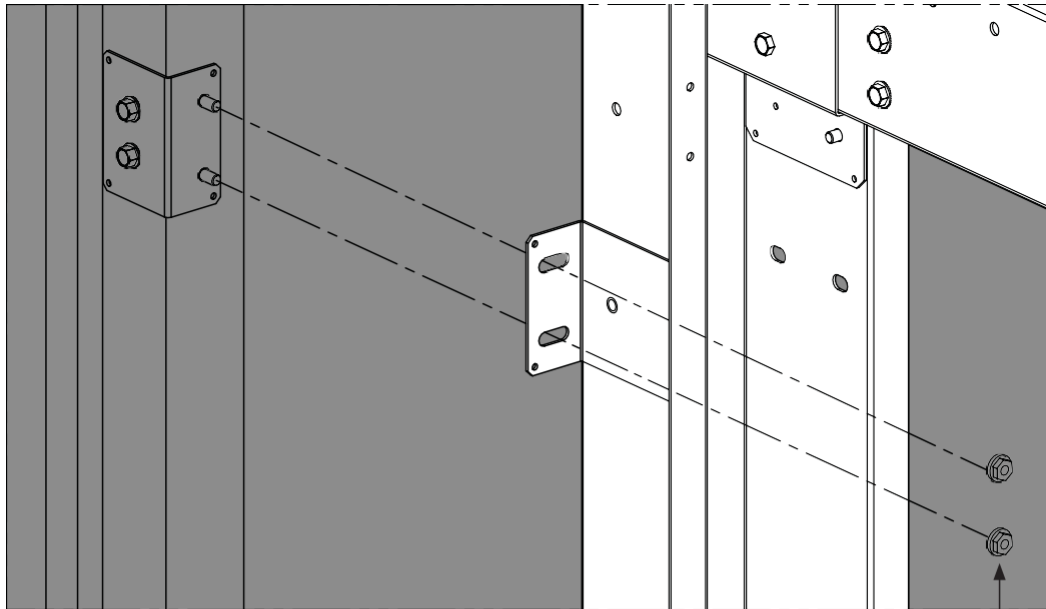
- Los Soportes de la Puerta del lado del Muro se fijan a la puerta del lado de la manija. Se muestra del lado derecho.
- Al instalar un Sistema de Contención de Pasillo UAC de 900mm de ancho, el lado del muro es el lado en que estará la manija.
- Al instalar un Sistema de Contención de Pasillo UAC de 900mm de ancho, el lado del Gabinete es el lado al que abre.



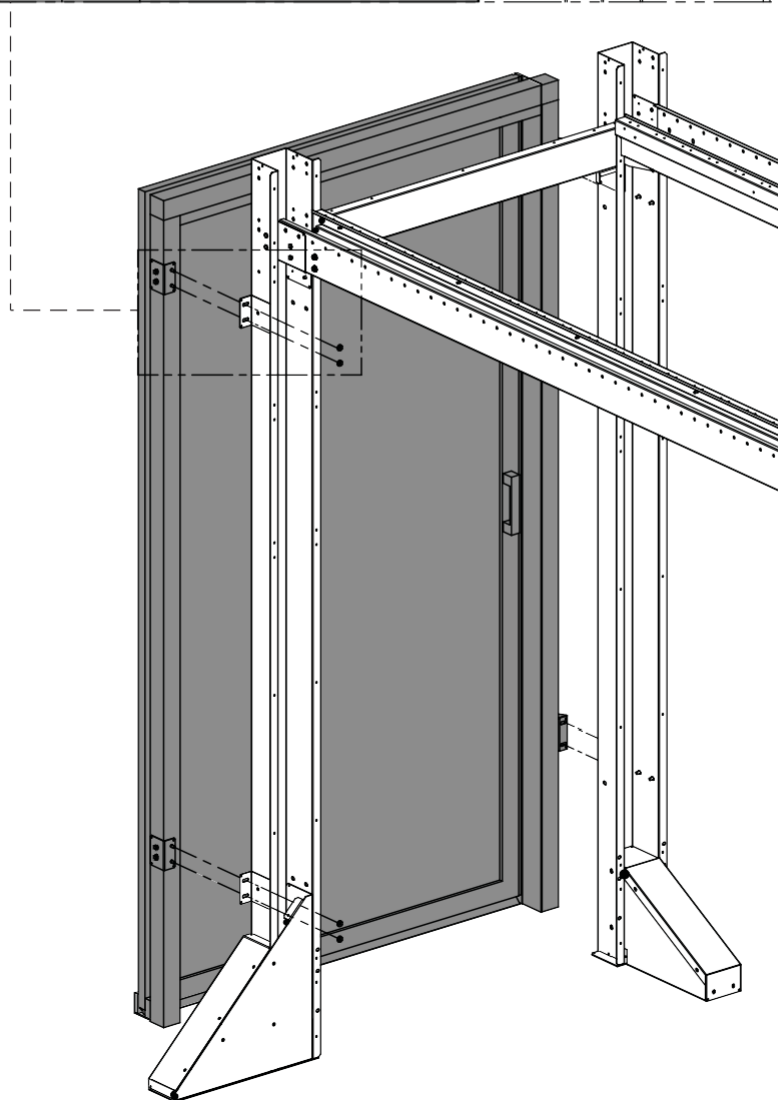
Fijando la Puerta al Marco de Extremo de Fila

- La Manija de la Puerta siempre va del lado del Muro. Se muestra en la derecha.

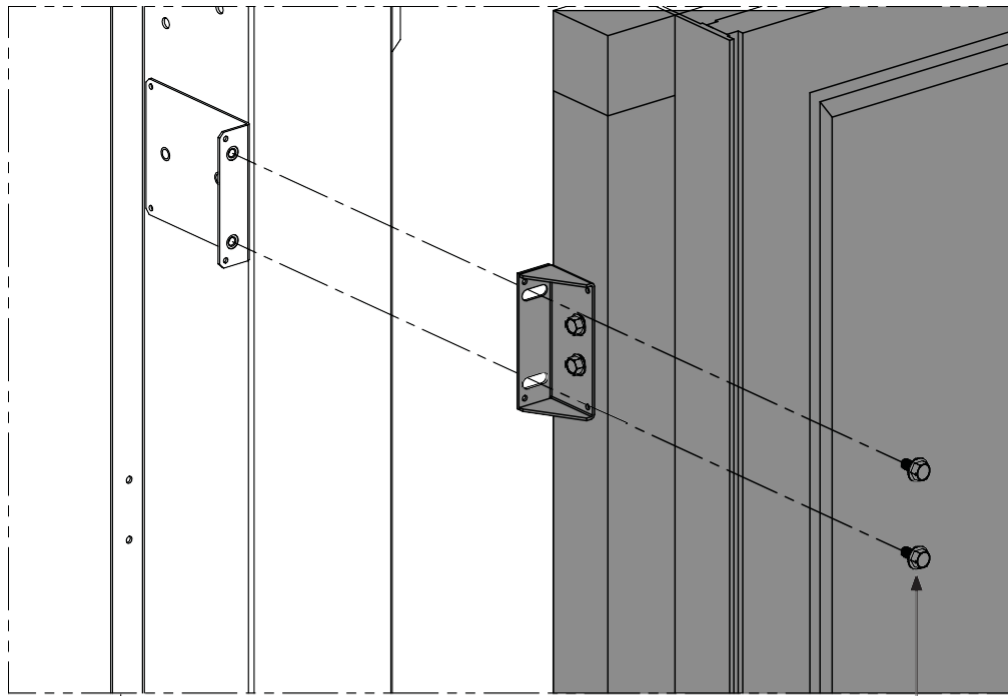
1



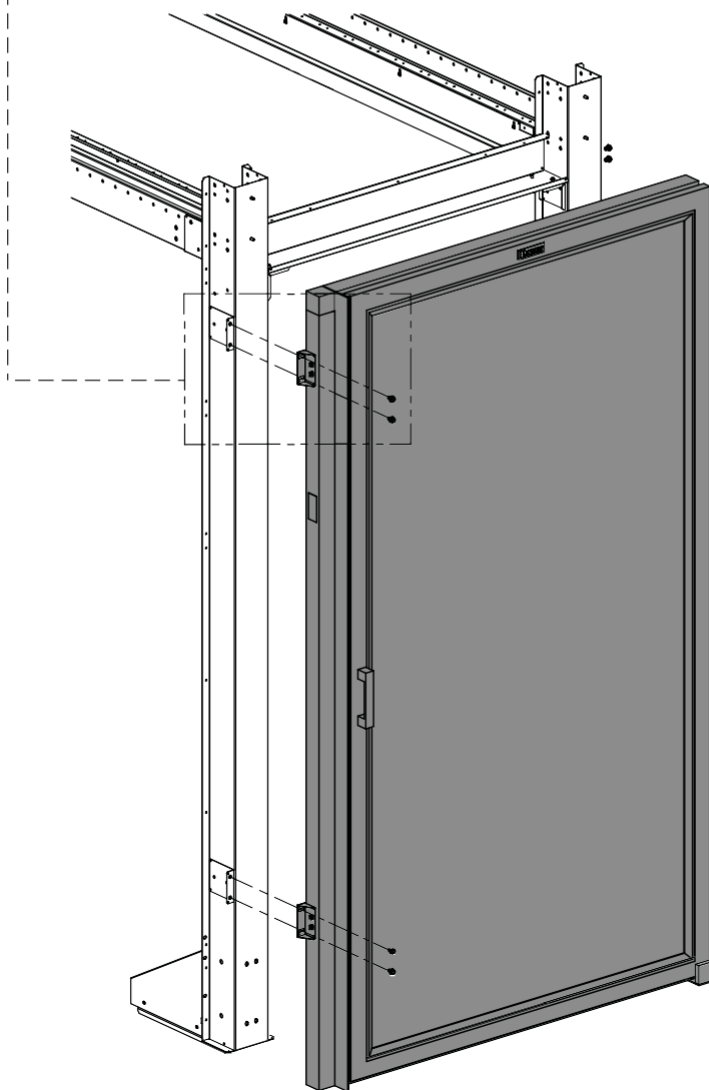
Tuerca Hex.
de Arandela
M6 4 plazas



2



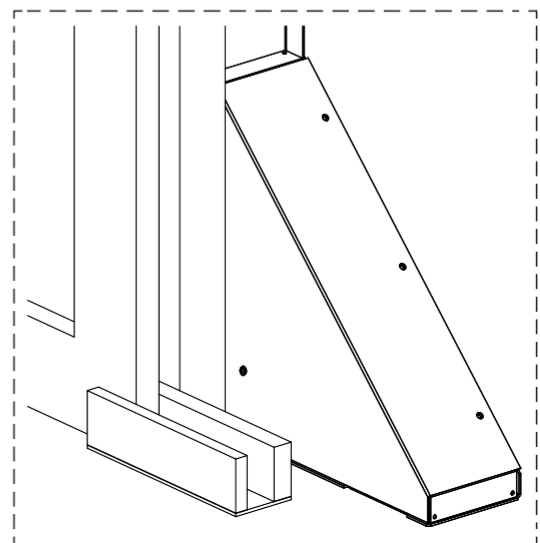
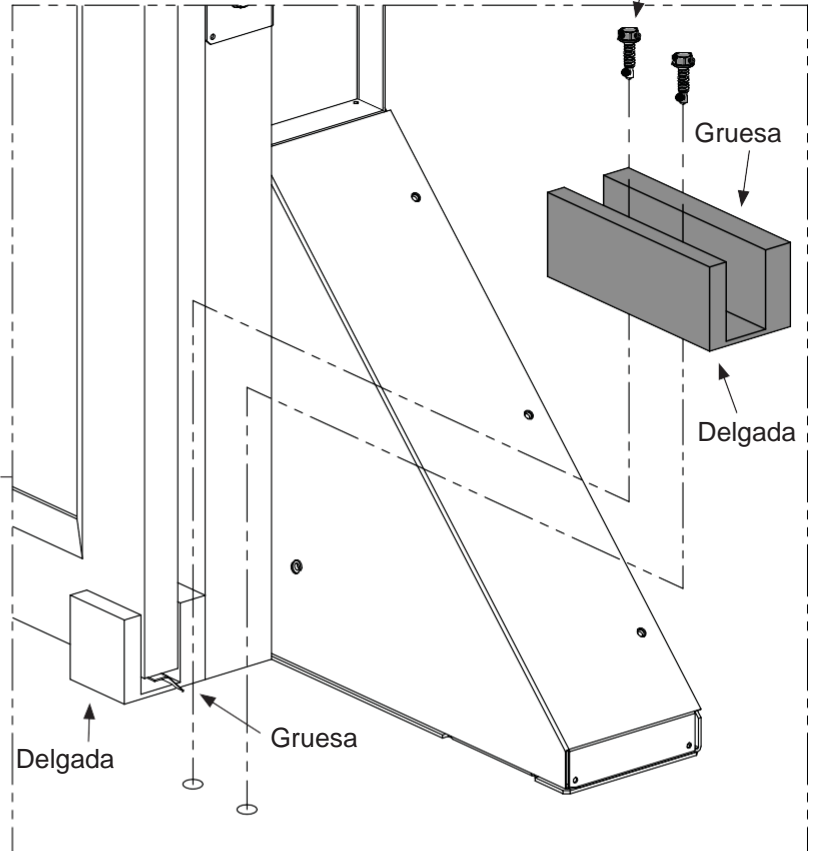
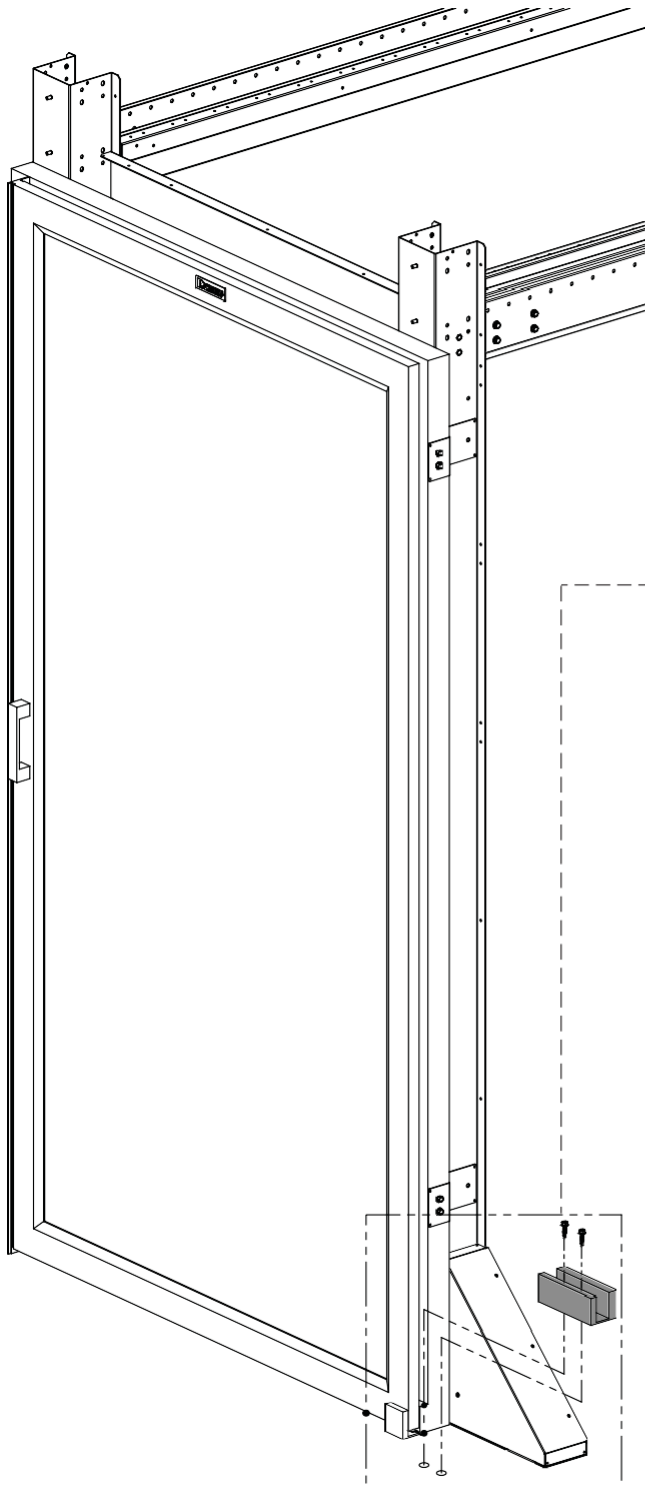
Tornillo Hex. SF
M6 x 12mm
4 plazas



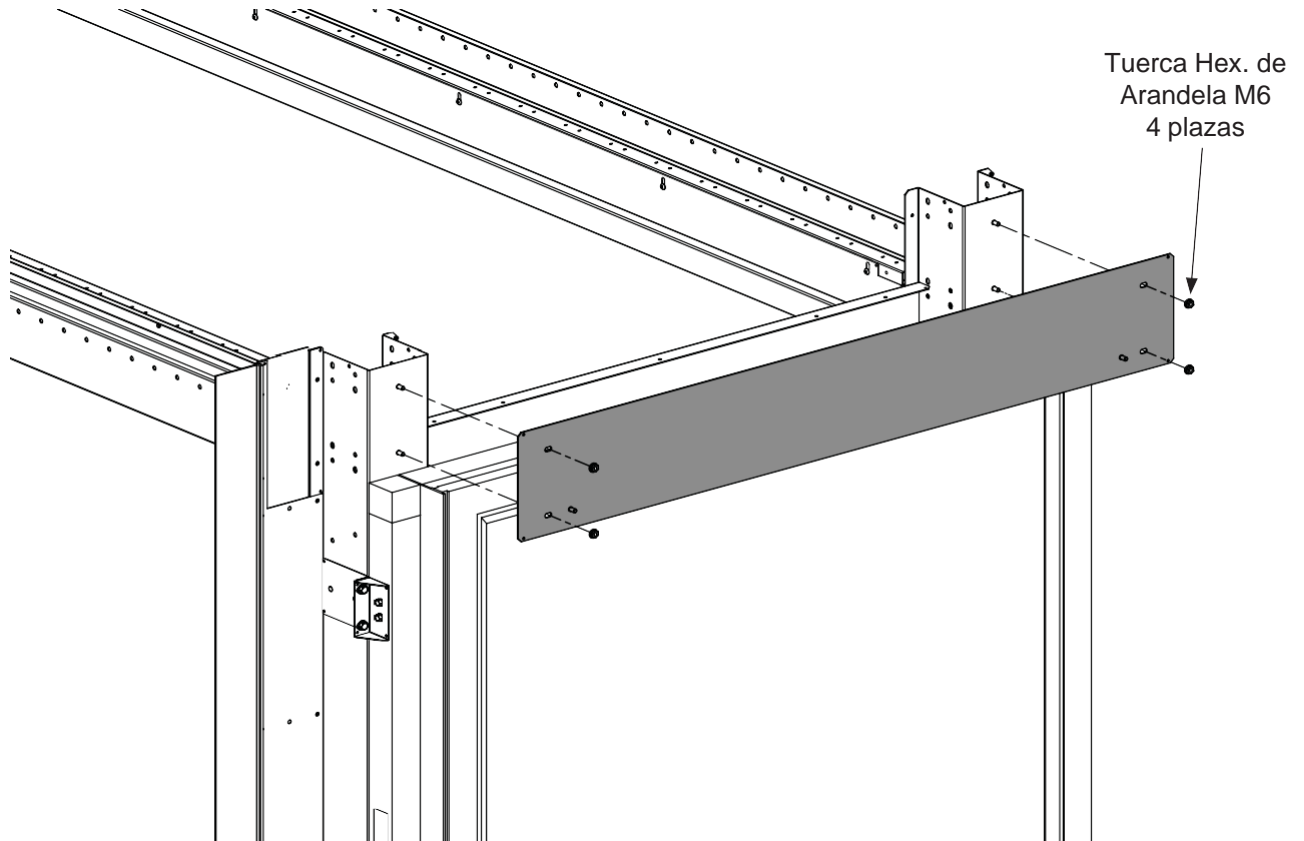
Fijando la Guía de la Puerta al Piso

Nota: Alinee la parte delgada y gruesa del Bloque Guía juntas para asegurar que éste no quede al revés

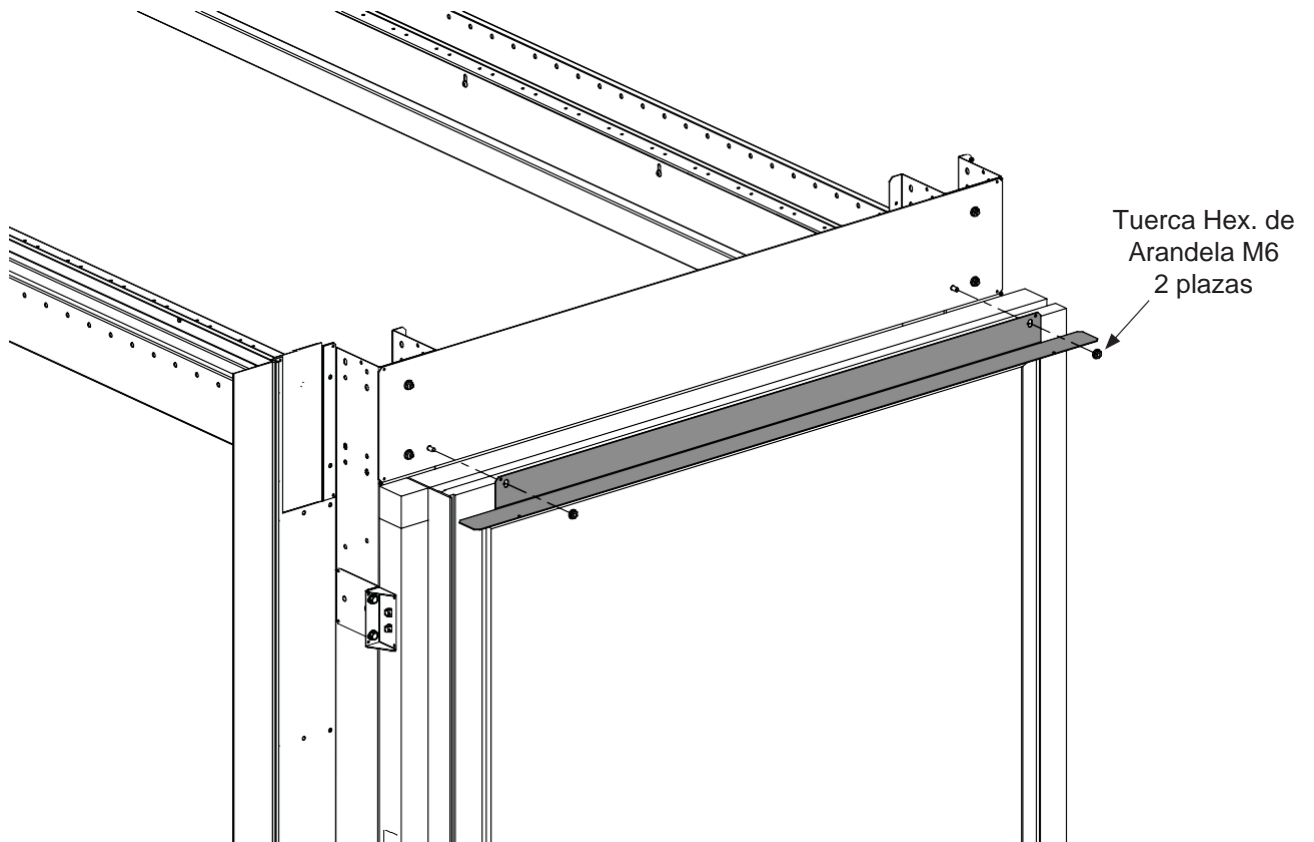
Tornillo Taladrante de 1/4-14
2 plazas



Fijando Travesaño (Parte del Marco de Extremo de Fila)



Fijando el Sello del Travesaño (Parte del Marco de Extremo de Fila)

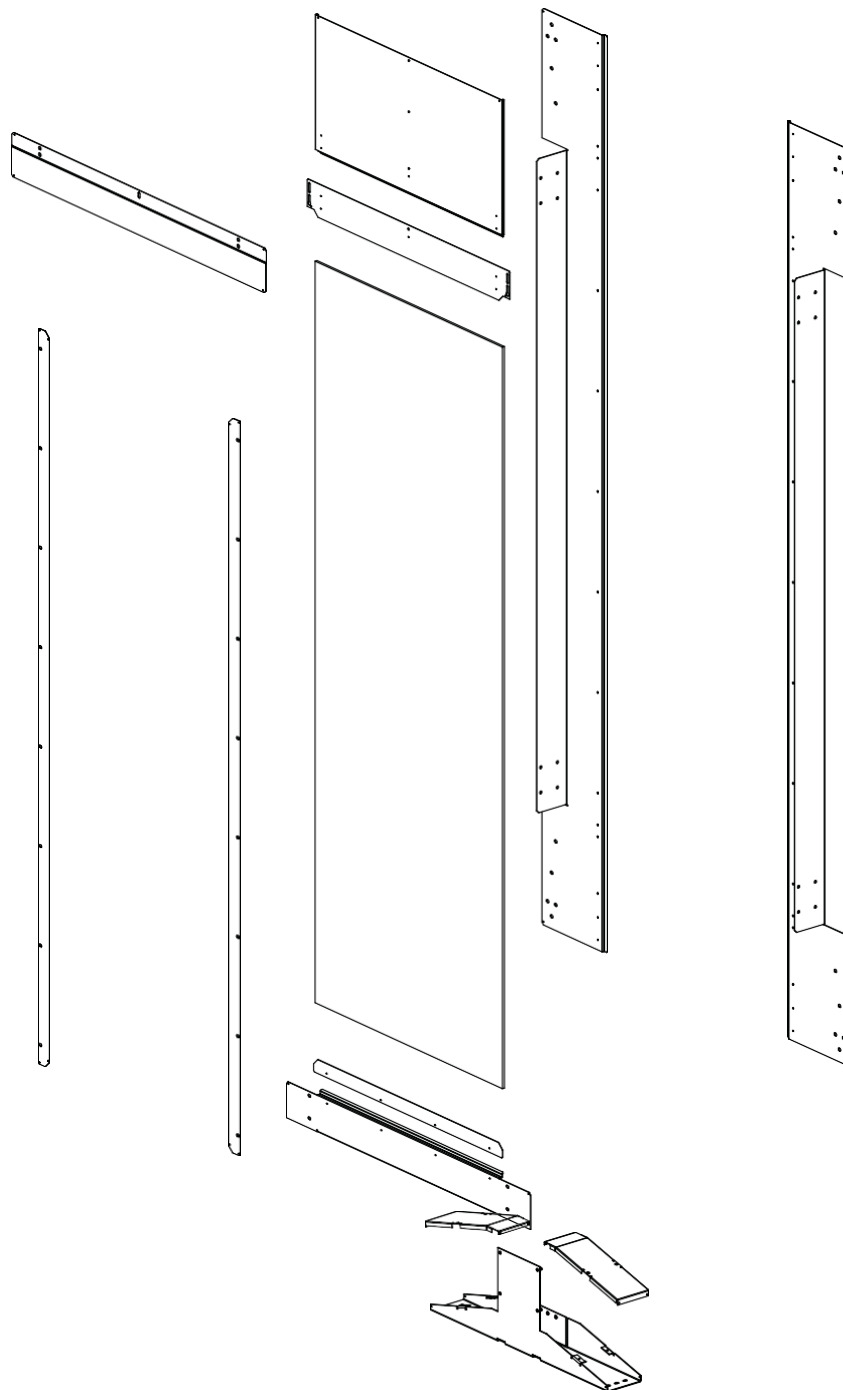


SECCIÓN 7

Instalación de la Tapa de Extremo de Fila de USRC

Número(s) de Parte

CUSREORCP**

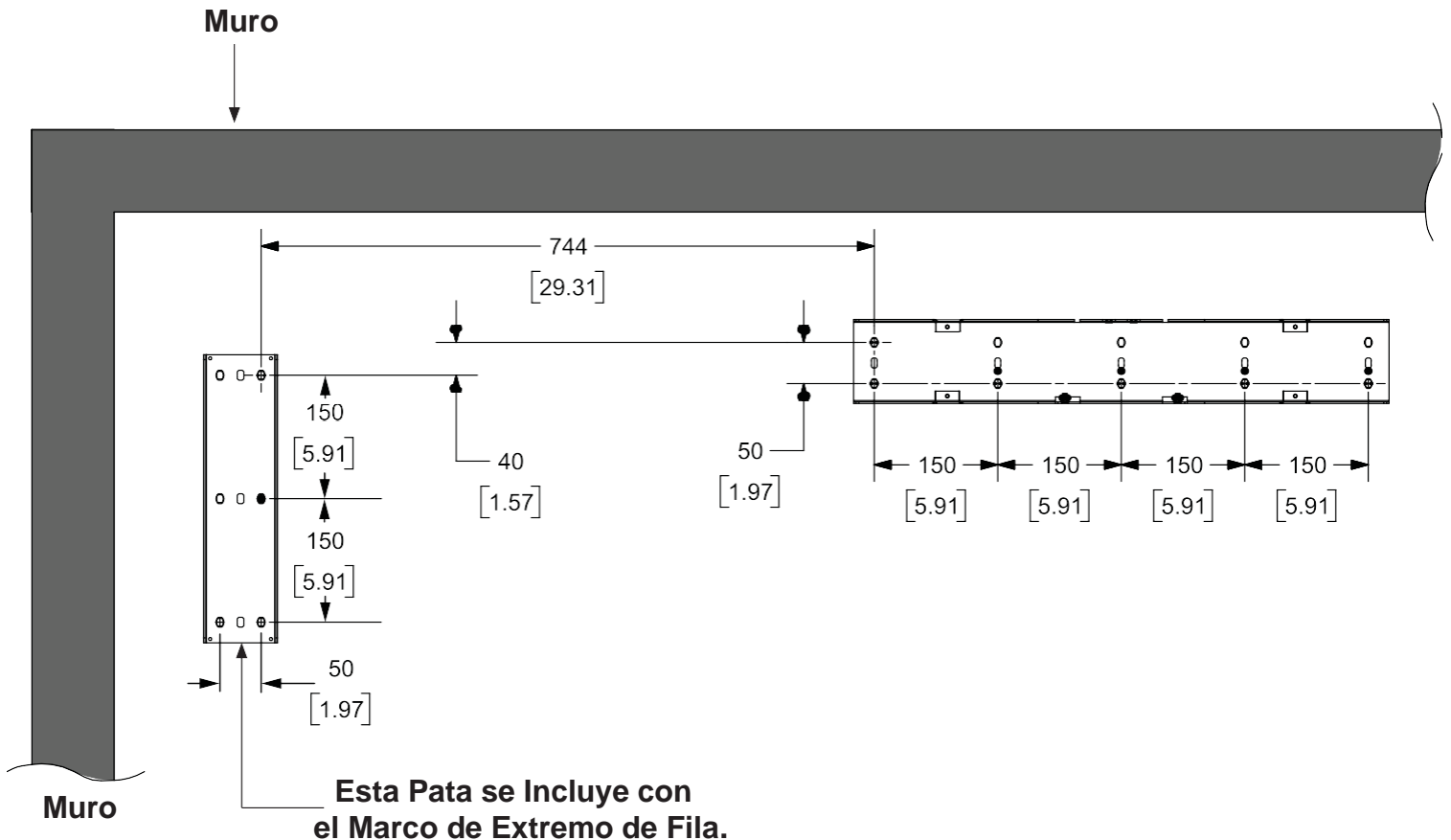


Distribución de Piso para Tapa de Extremo de Fila

- La Tapa de Extremo de Fila incluye una pata opcional que puede usarse en lugar de la Pata del Lado del Gabinete que viene con el Marco de Extremo de Fila si un obstáculo, como un muro, dificulta la instalación de la Pata del Marco del Lado del Gabinete.
- La Pata de la Tapa de Extremo de Fila y el Poste de Tapa de Extremo pueden ensamblarse con los Postes de Marco de Extremo de Fila antes de montarse en el piso si un obstáculo, como un muro, dificultaría la instalación. Vea la Sección 1, Instalación de Marcos de Extremo de Fila USRC, para instrucciones de instalación no detalladas aquí.

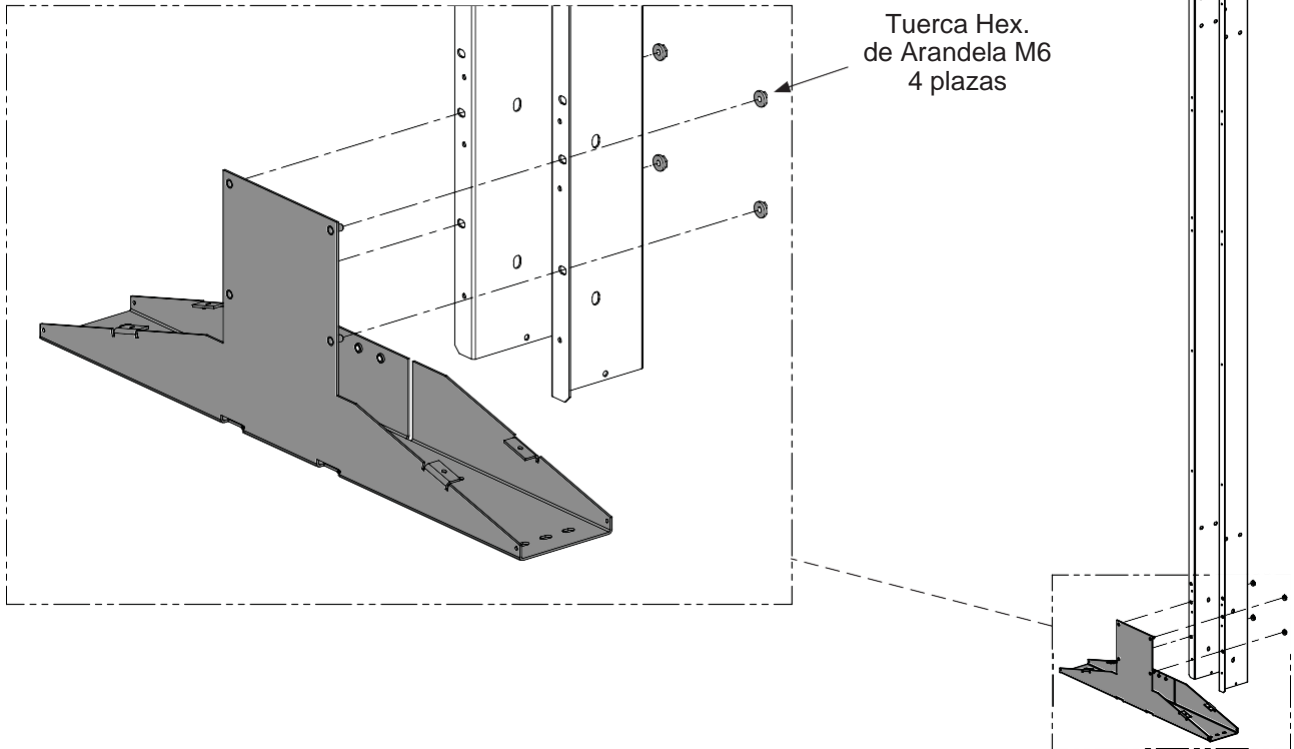
Nota:

Si usa la Pata del Marco de Extremo de Fila o instala un Sistema de Contención de Pasillo de 900mm de Ancho UAC, vaya al paso 'Fijando el Poste de la Tapa de Extremo de Fila' en la página 105.

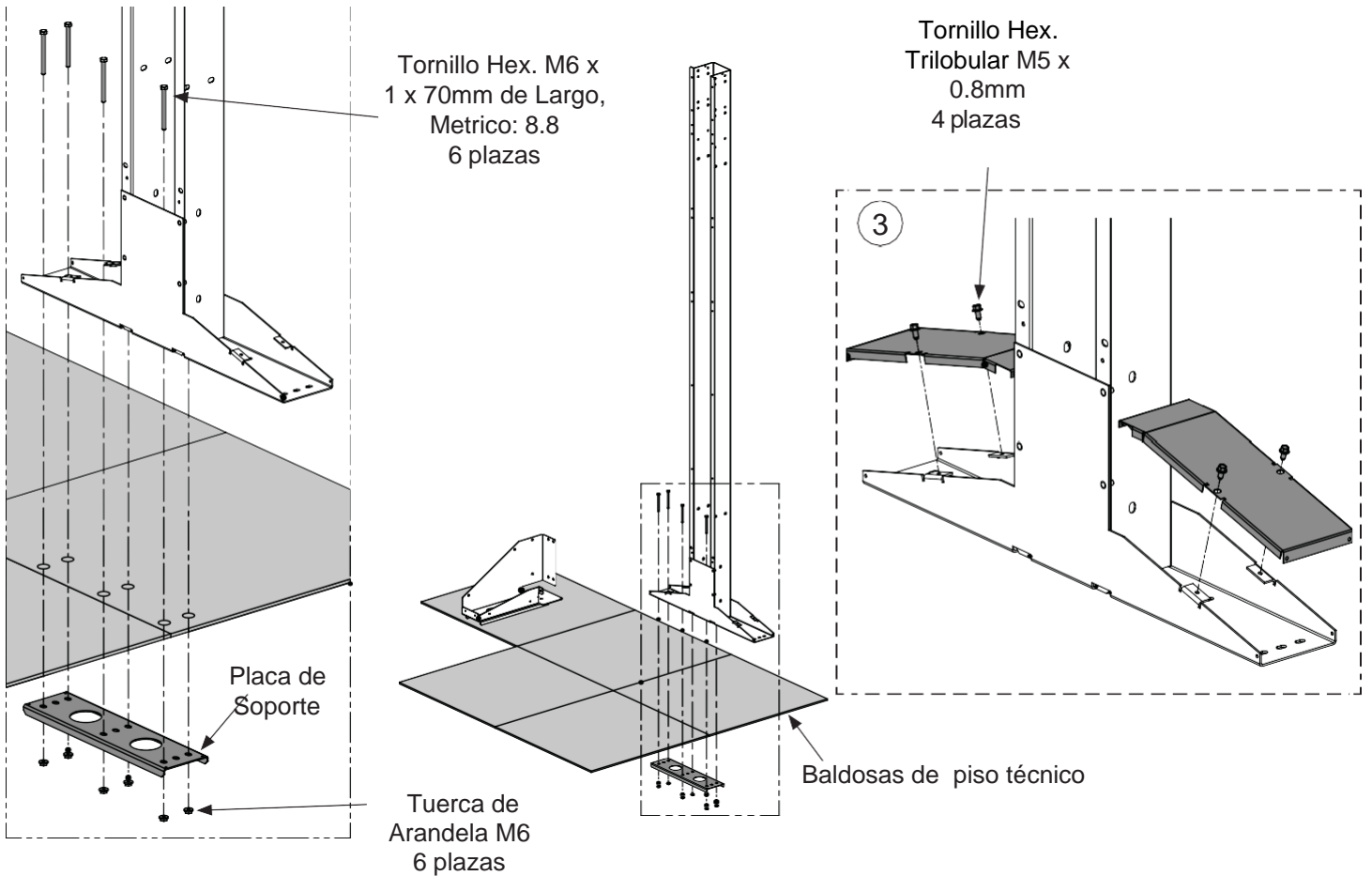


Fijando la Pata de la Tapa de Extremo al Piso (Opcional)

1



2

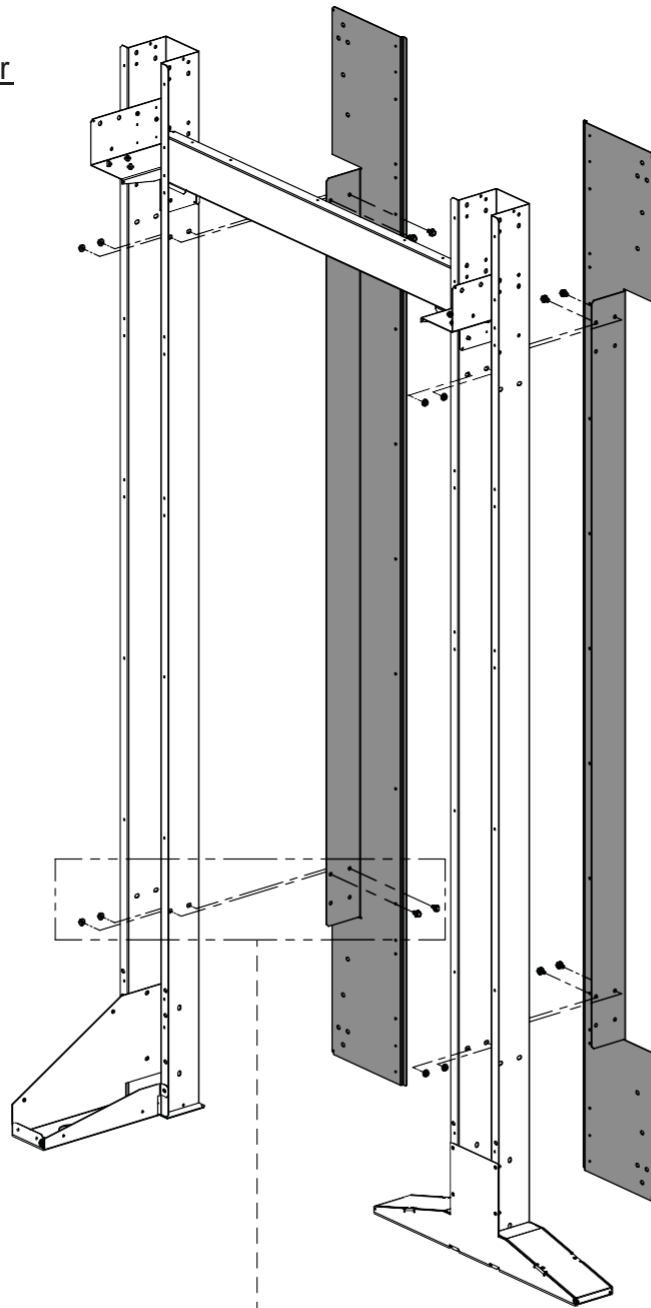


Para Soporte Técnico visite: www.panduit.com/resources/install_maintain.asp

Fijando el Poste de la Tapa de Extremo de Fila

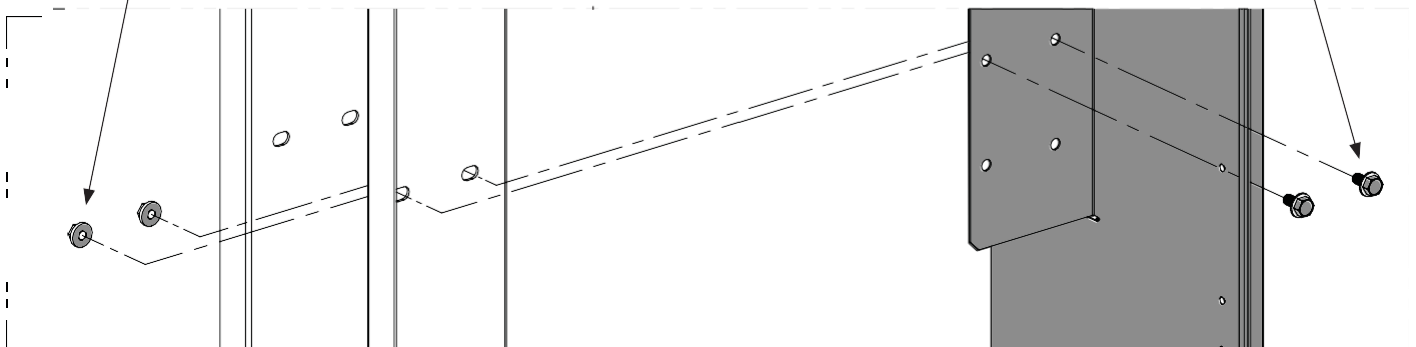
1

Vista desde el Interior
de la Contención



Tuerca Hex.
de Arandela
M6 8 plazas

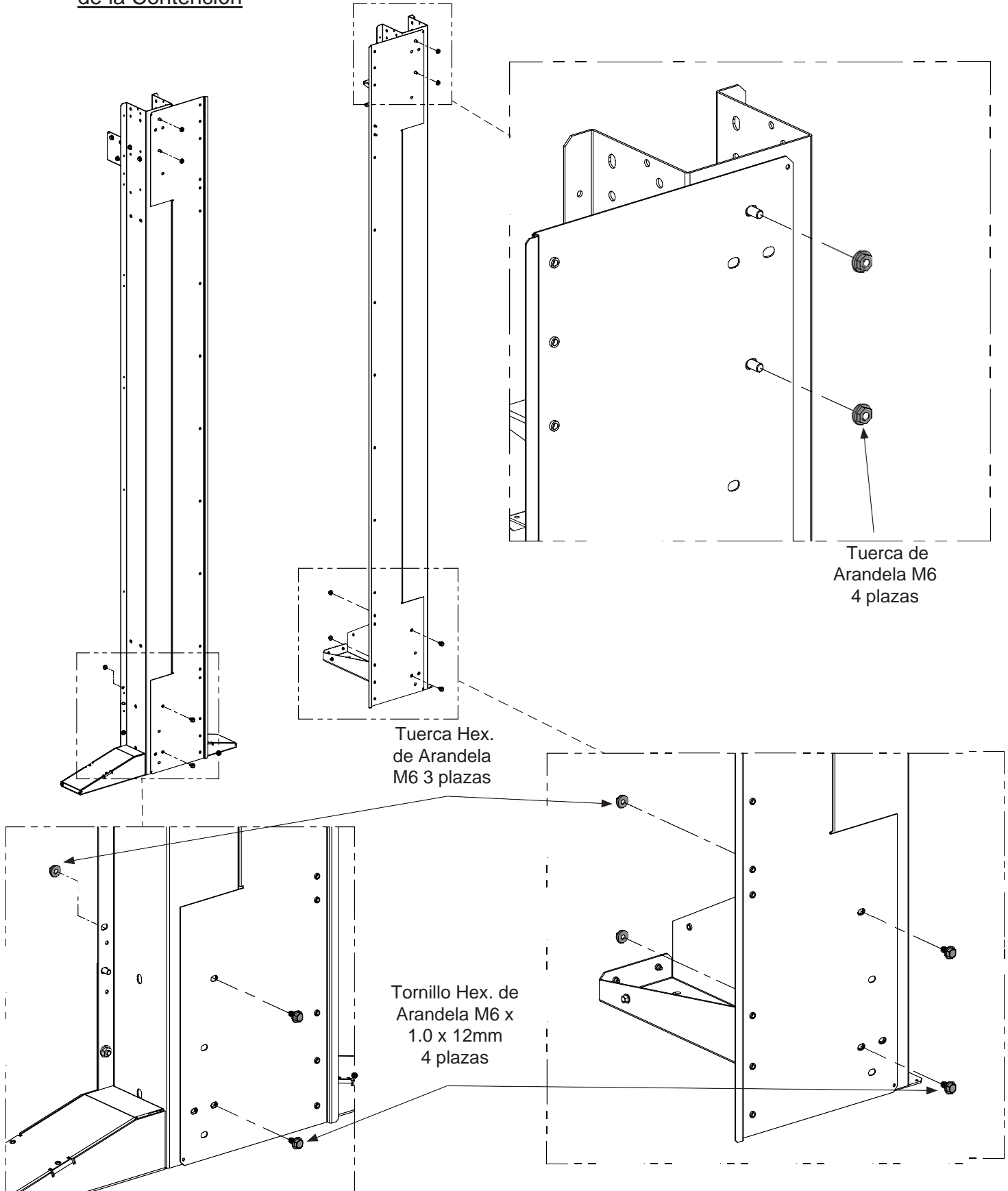
Tornillo Hex. de
Arandela M6 x
1.0 x 12mm
8 plazas



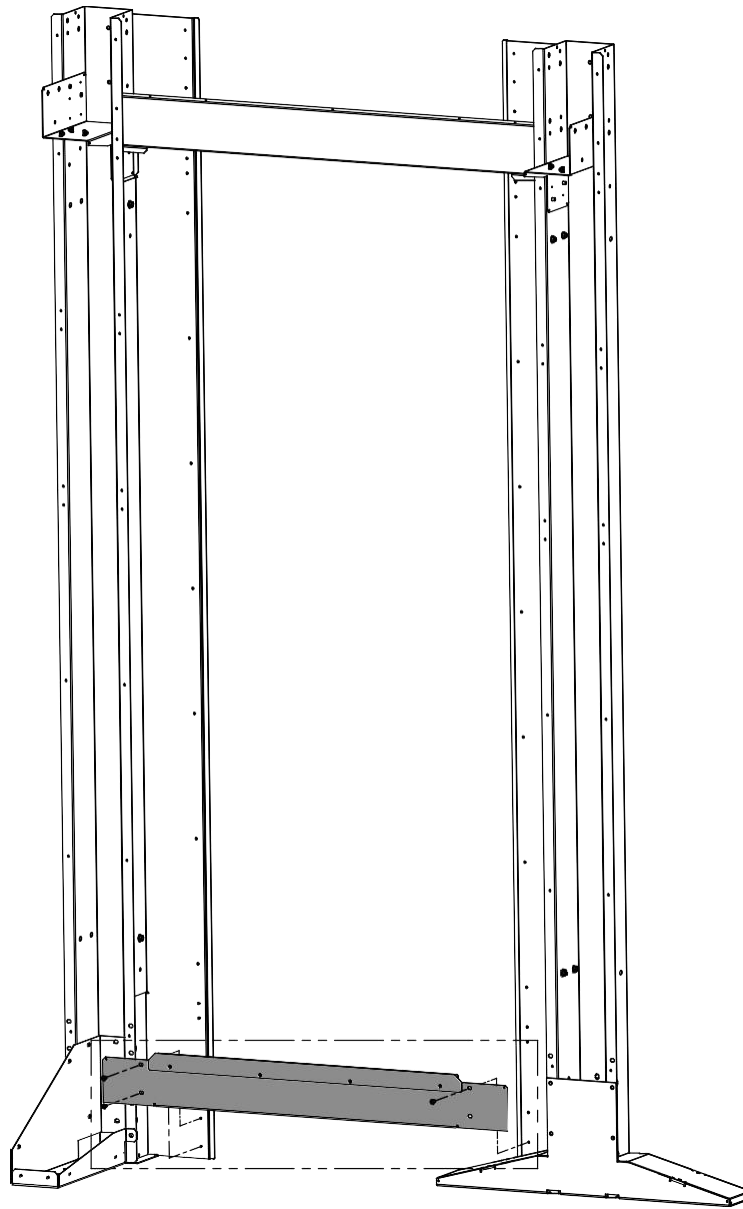
Para Soporte Técnico visite: www.panduit.com/resources/install_maintain.asp

2

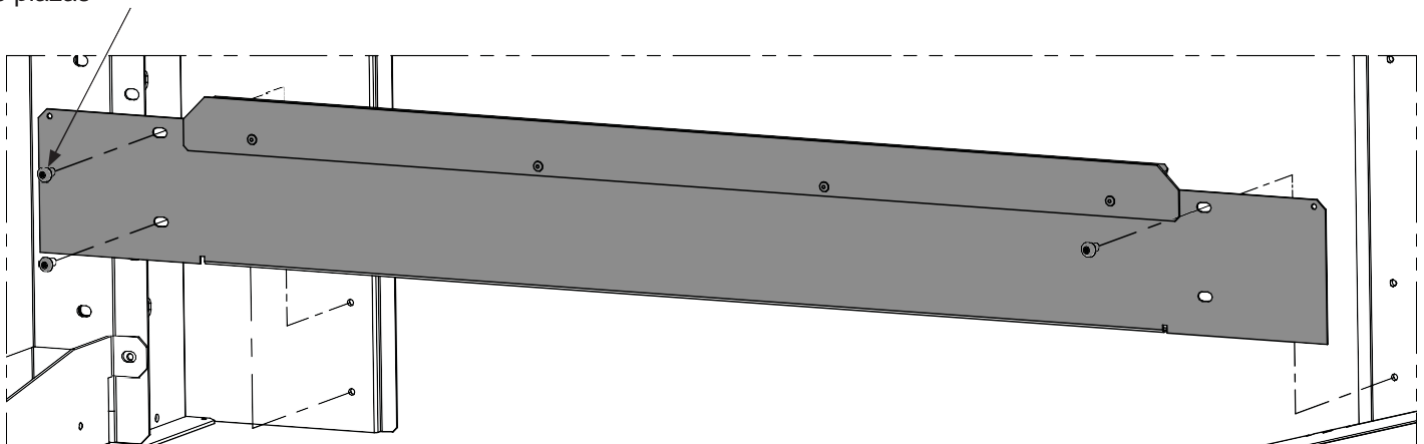
Vista desde el Exterior
de la Contención



Fijando el Ensamble de Base de la Tapa del Extremo de Fila

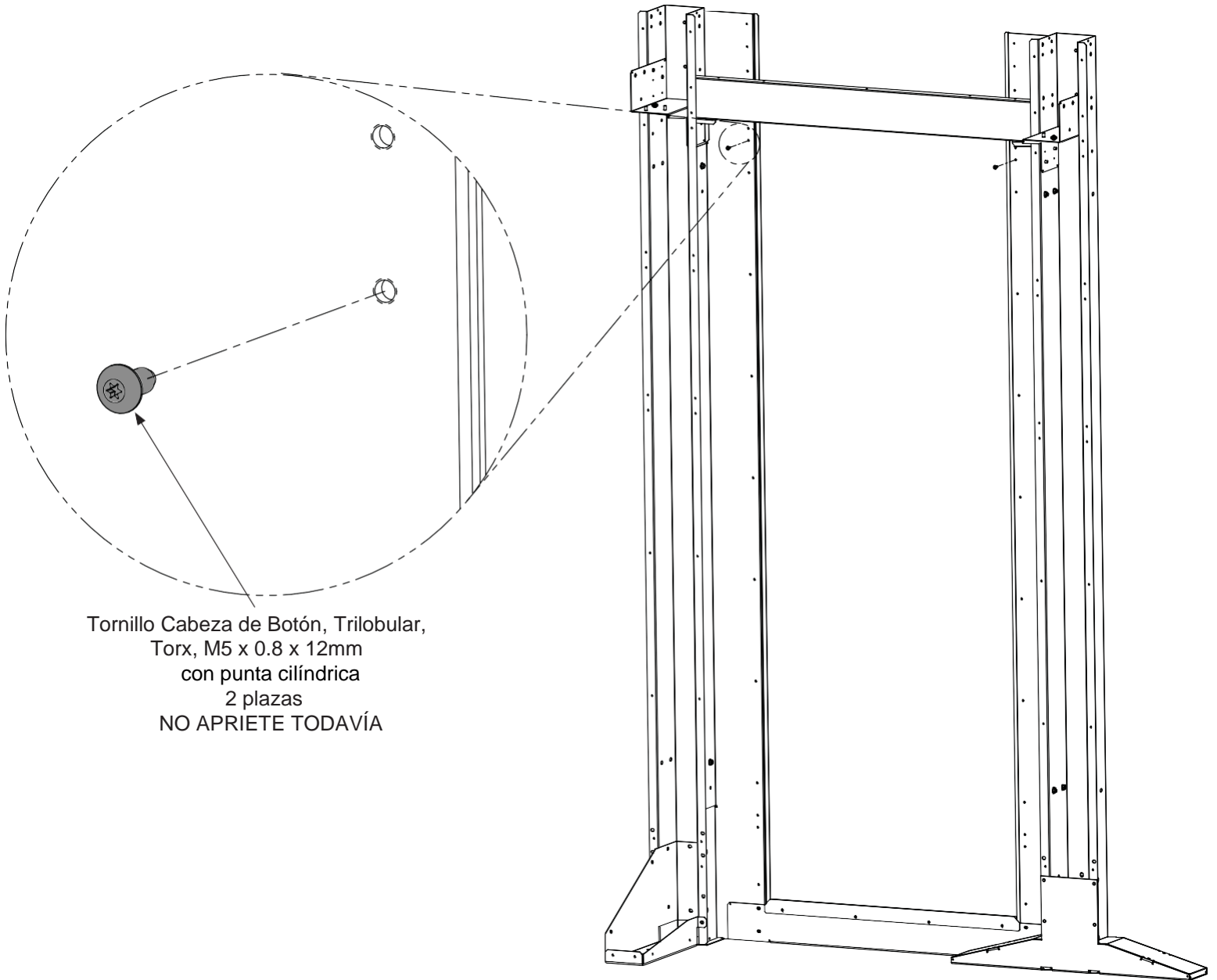


Tornillo Trilobular de
Cabeza de Botón, Torx,
M5 x 0.8 x 12mm con
Punta Cilíndrica
3 plazas



Fijando el Ensamble de la Viga de la Tapa del Extremo de Fila

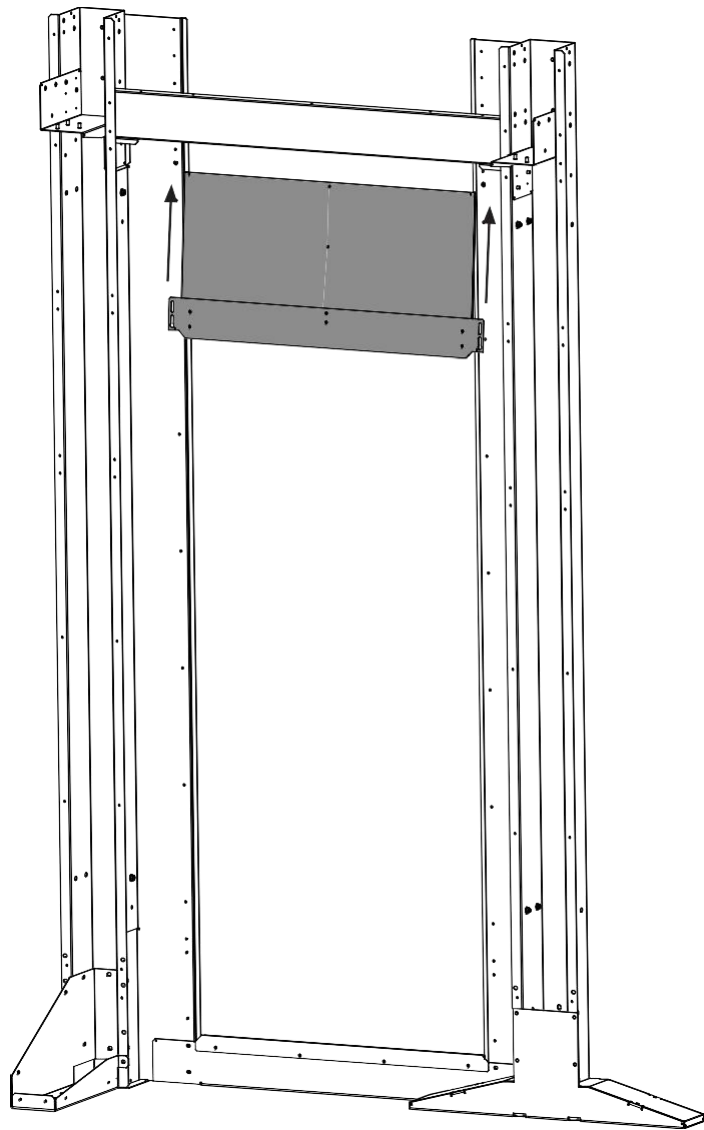
1



Tornillo Cabeza de Botón, Trilobular,
Torx, M5 x 0.8 x 12mm
con punta cilíndrica
2 plazas
NO APRIETE TODAVÍA

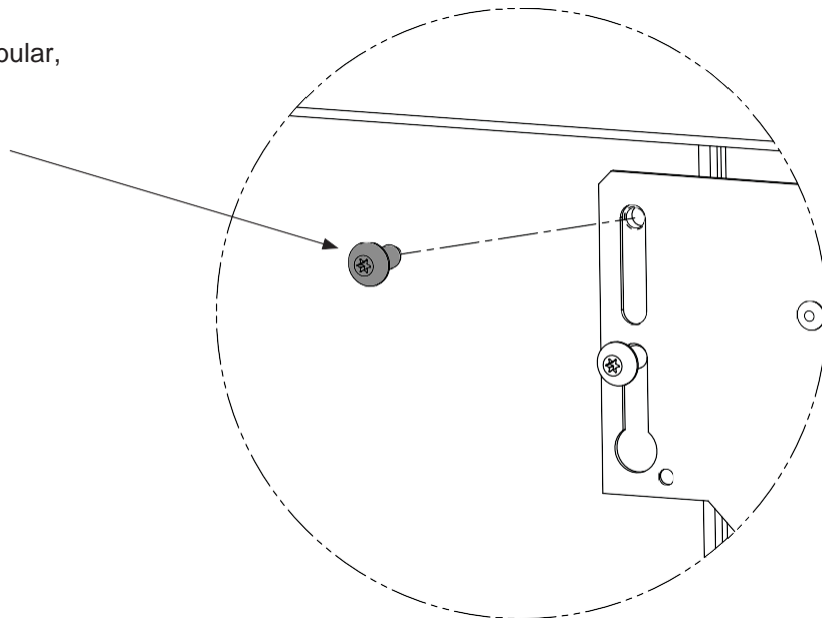
2

Instale las ranuras inferiores del
Ensamble de la Viga en los tornillos
instalados en el paso 1.



3

Tornillo de Cabeza de Botón, Trilobular,
Torx, M5 x 0.8 x 12mm
con punta cilíndrica
2 plazas
NO APRIETE TODAVÍA

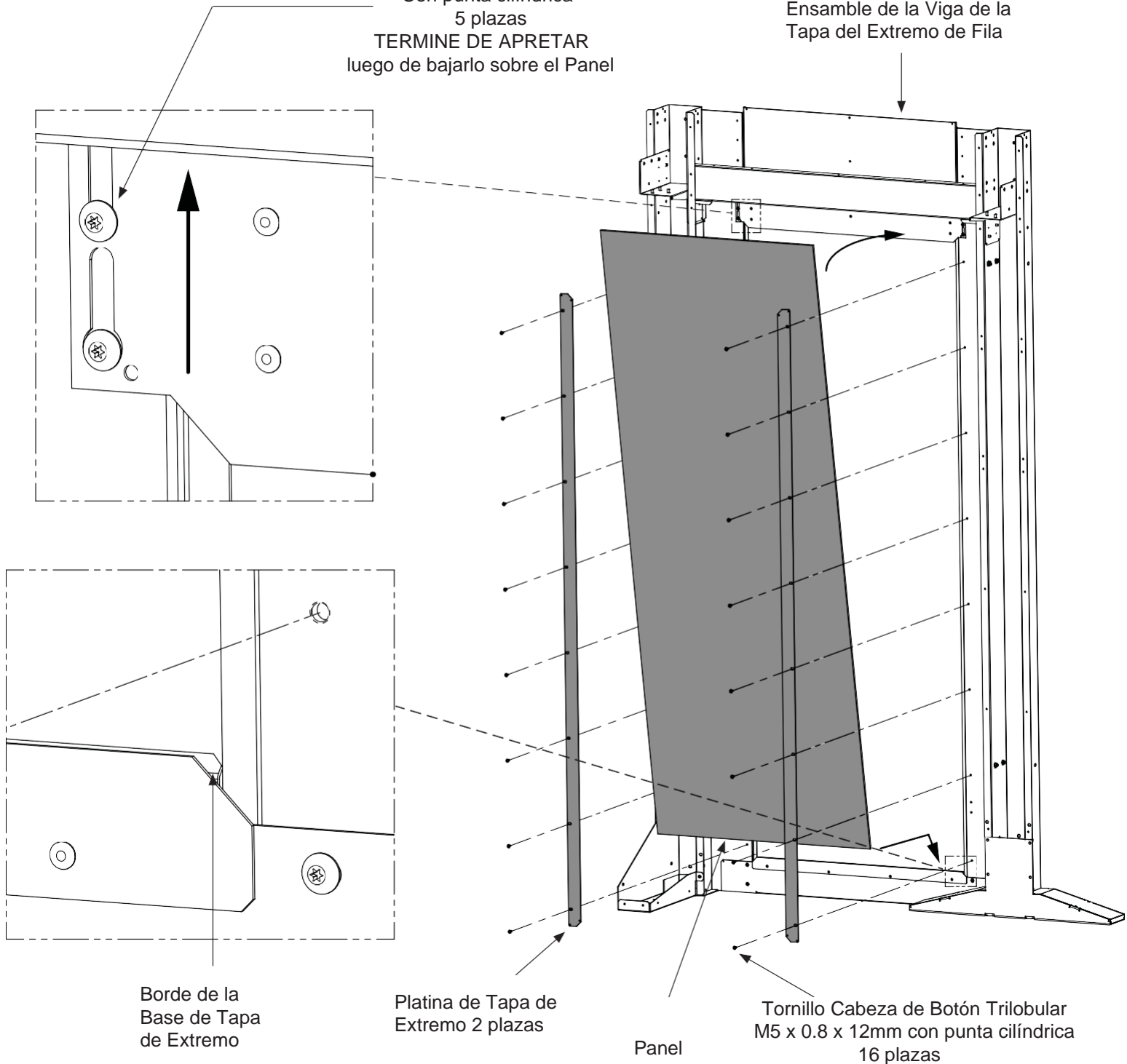


Fijando el Panel con las Platinas de Tapa de Extremo

- Instale el panel en el borde del Ensamble de la Base de la Tapa de Extremo.
- Levante y luego baje el borde del Ensamble sobre el Panel. Apriete los tornillos.
- Termine de asegurar el Panel con (2) Platinas de Tapa de Extremo y tornillos.

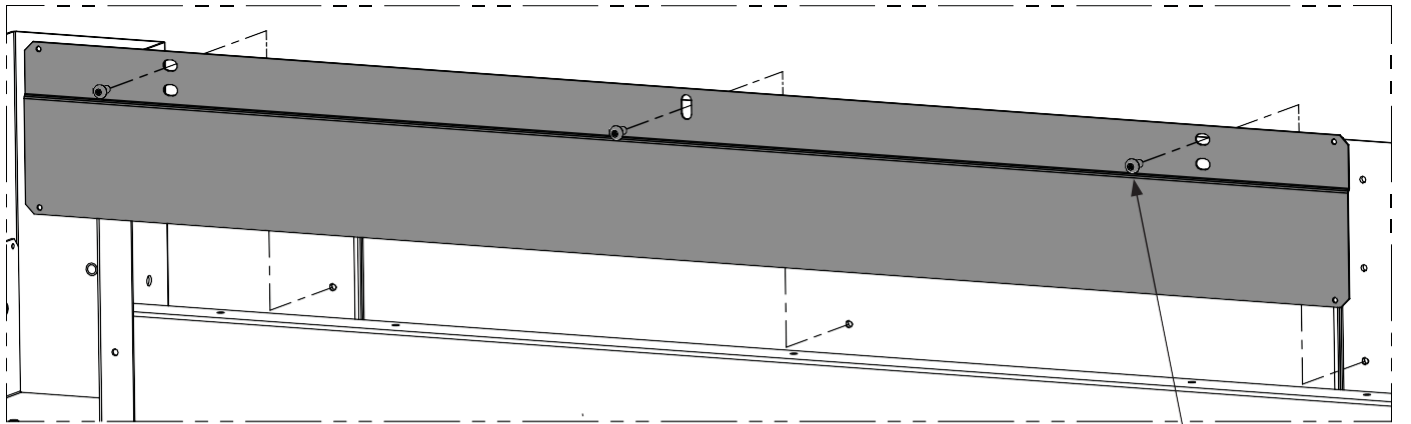
Tornillo de Cabeza de Botón
Trilobular, Torx, M5 x 0.8 x 12mm
Con punta cilíndrica
5 plazas
TERMINE DE APRETAR
luego de bajarlo sobre el Panel

Ensamble de la Viga de la
Tapa del Extremo de Fila

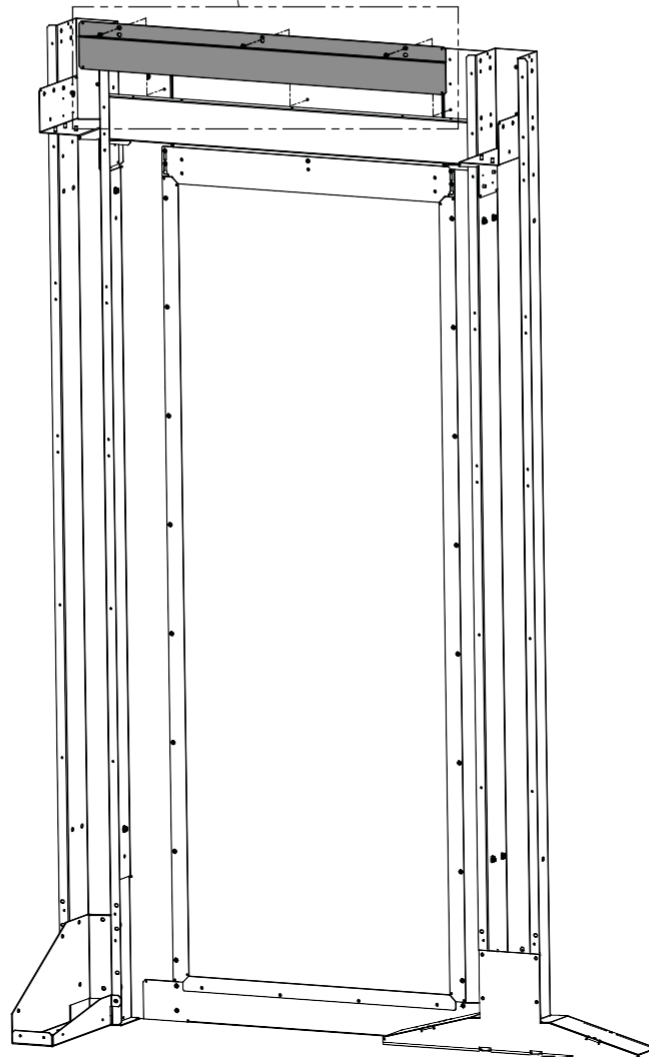


Fijando la Cubierta de la Tapa de Extremo

- La Orientación y Ubicación de la Cubierta de la Tapa de Extremo varía según la altura en RU que está instalando.
- Vea la siguiente página para vistas de la Cubierta de la Tapa de Extremo instalada a diferentes RUs de altura.

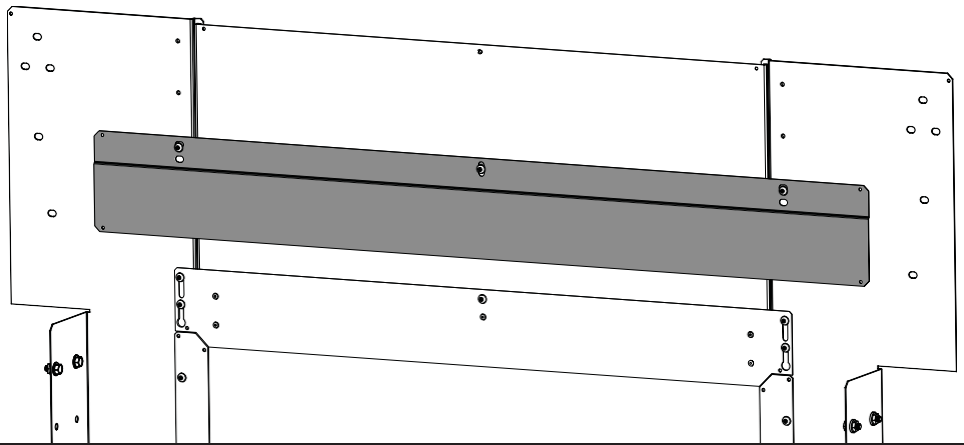


Tornillo Cabeza de Botón Trilobular,
Torx, M5 x 0.8 x 12mm
con punta cilíndrica
3 plazas



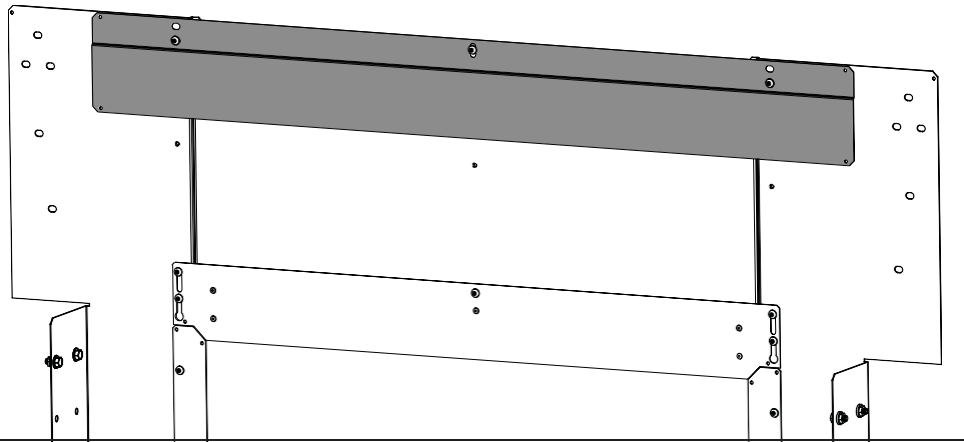
Cubierta de la Tapa
Instalada a 42 RU

No se muestran algunos
componentes para mayor
claridad



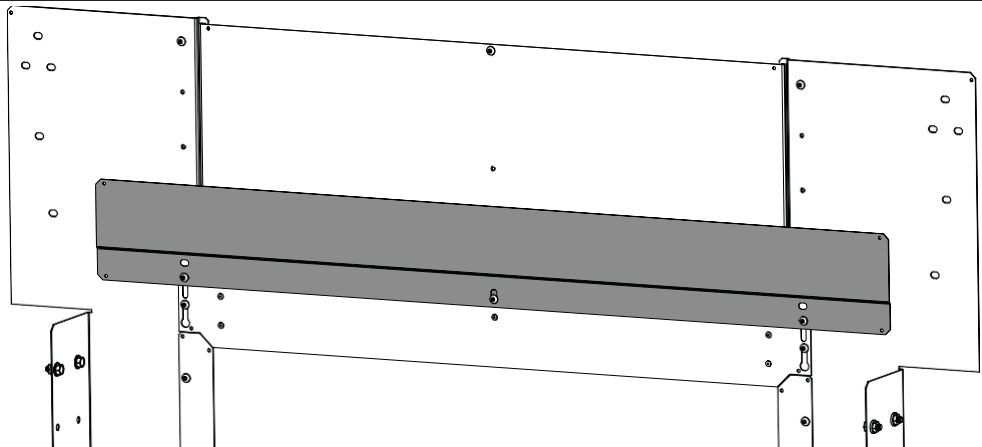
Cubierta de la Tapa
Instalada a 45 RU

No se muestran algunos
componentes para mayor
claridad



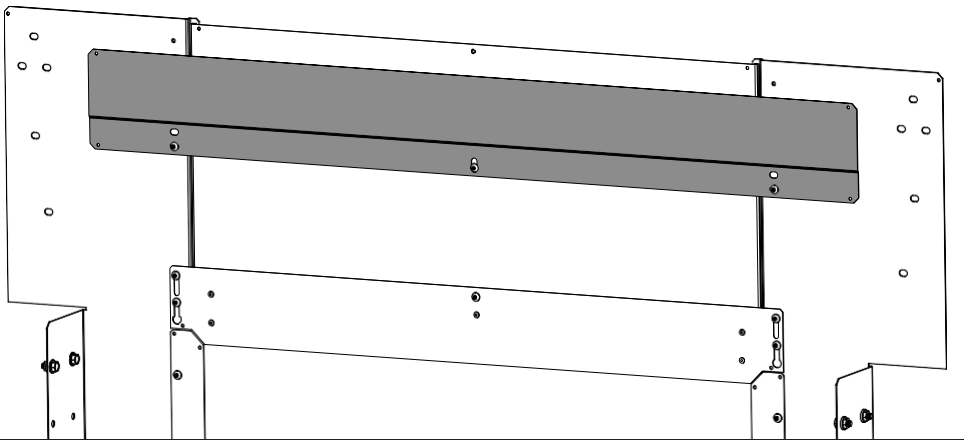
Cubierta de la Tapa
Instalada a 48 RU

No se muestran algunos
componentes para mayor
claridad



Cubierta de la Tapa
Instalada a 52 RU

No se muestran algunos
componentes para mayor
claridad



SECCIÓN 8

Instalación de los Paneles Ciegos de USRC

Número(s) de Parte

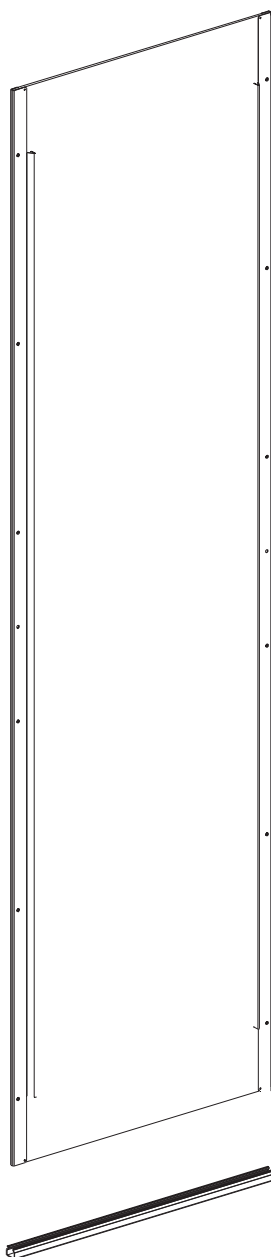
CUFBPR4206HB**

CUFBPR4506HB**

CUFBPR4806HB**

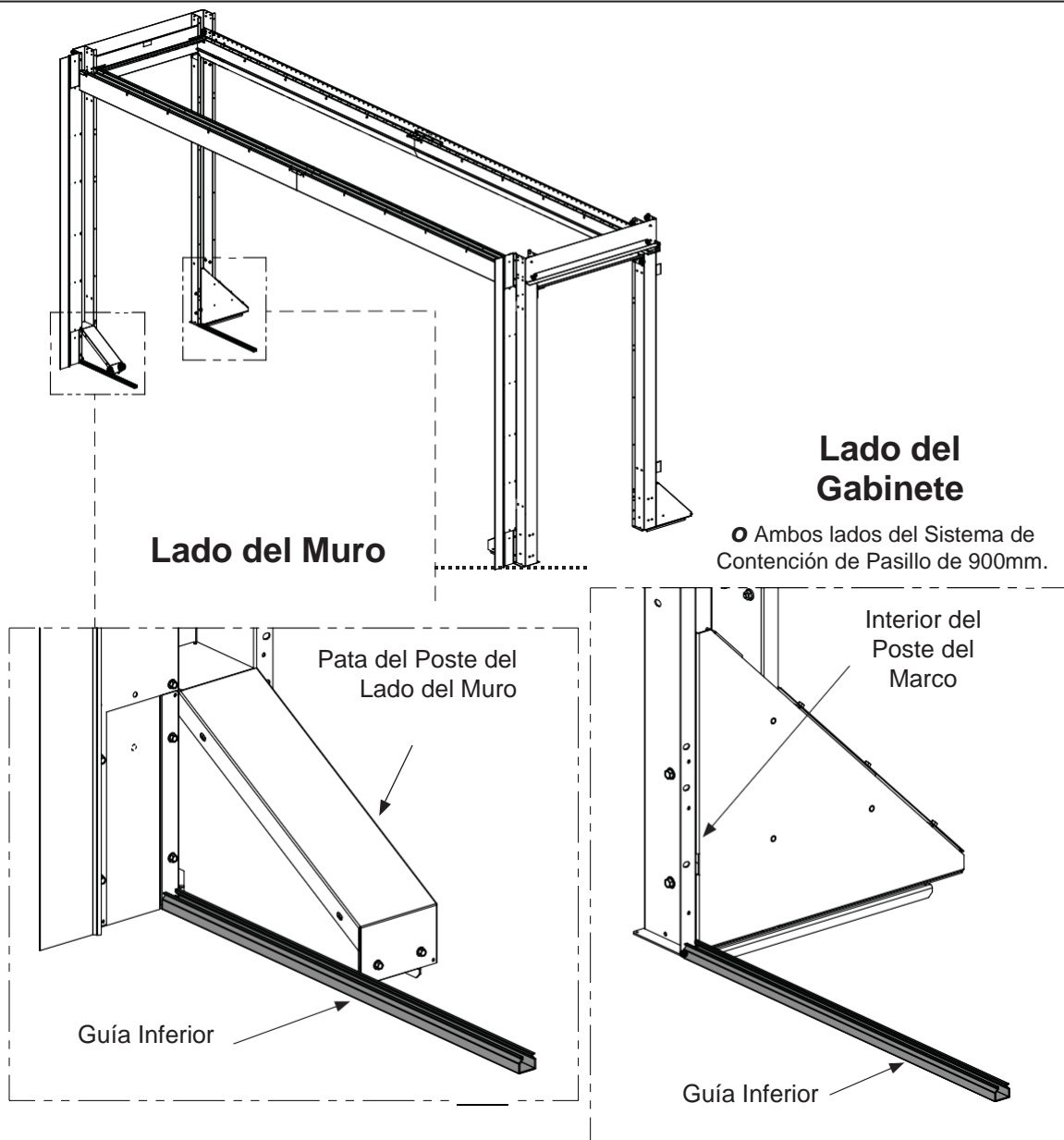
CUFBPR5206HB**

CUTBPR0610HBN1**



Colocación de las Primeras Guías Inferiores

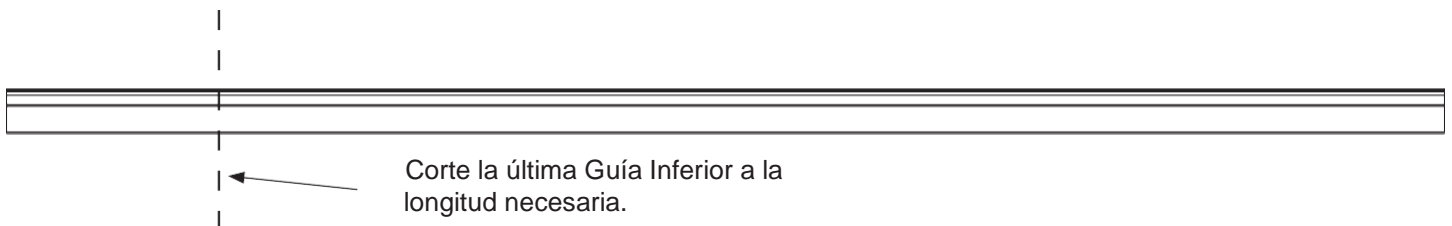
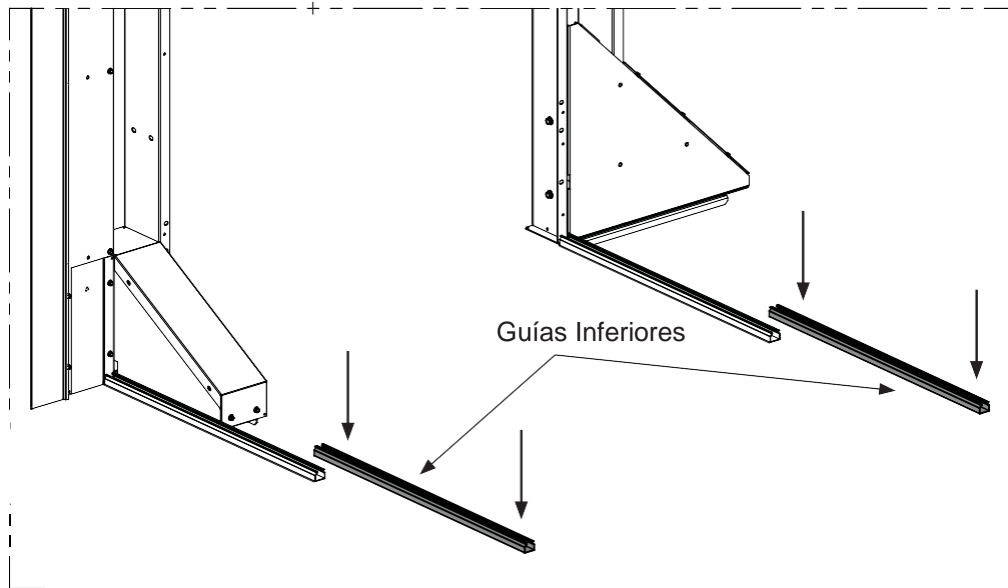
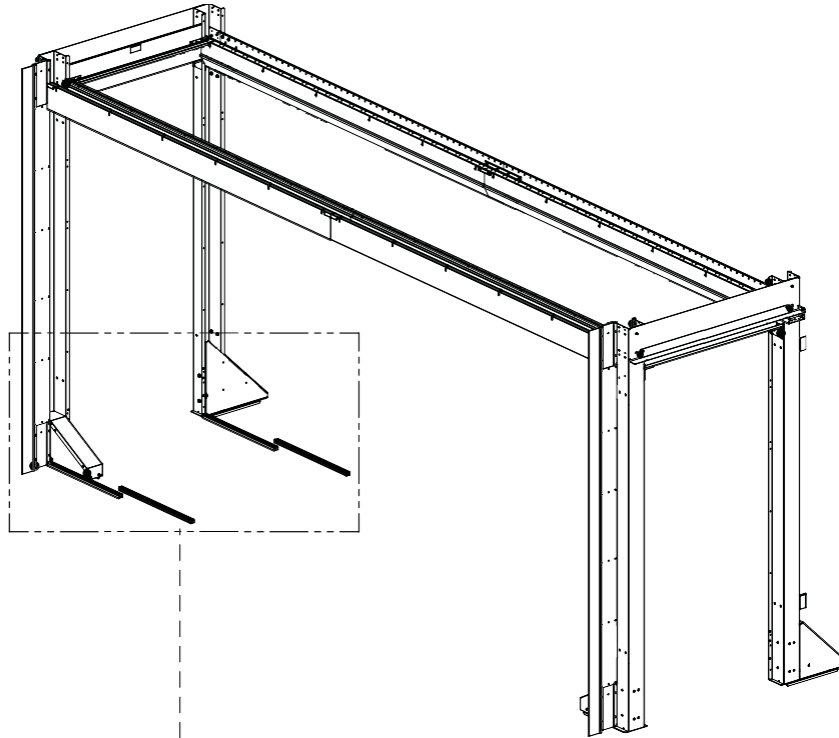
- Retire la cubierta del adhesivo de la tira adhesiva en la parte de abajo de la Guía Inferior.
- Para el Lado del Muro – Fije la Guía Inferior a lo largo de la Pata del Poste del lado del muro.
- Para el Lado del Gabinete – Fije la Guía Inferior contra el interior del Poste del Marco.



Para Soporte Técnico visite: www.panduit.com/resources/install_maintain.asp

Colocación de Guías Inferiores Adicionales

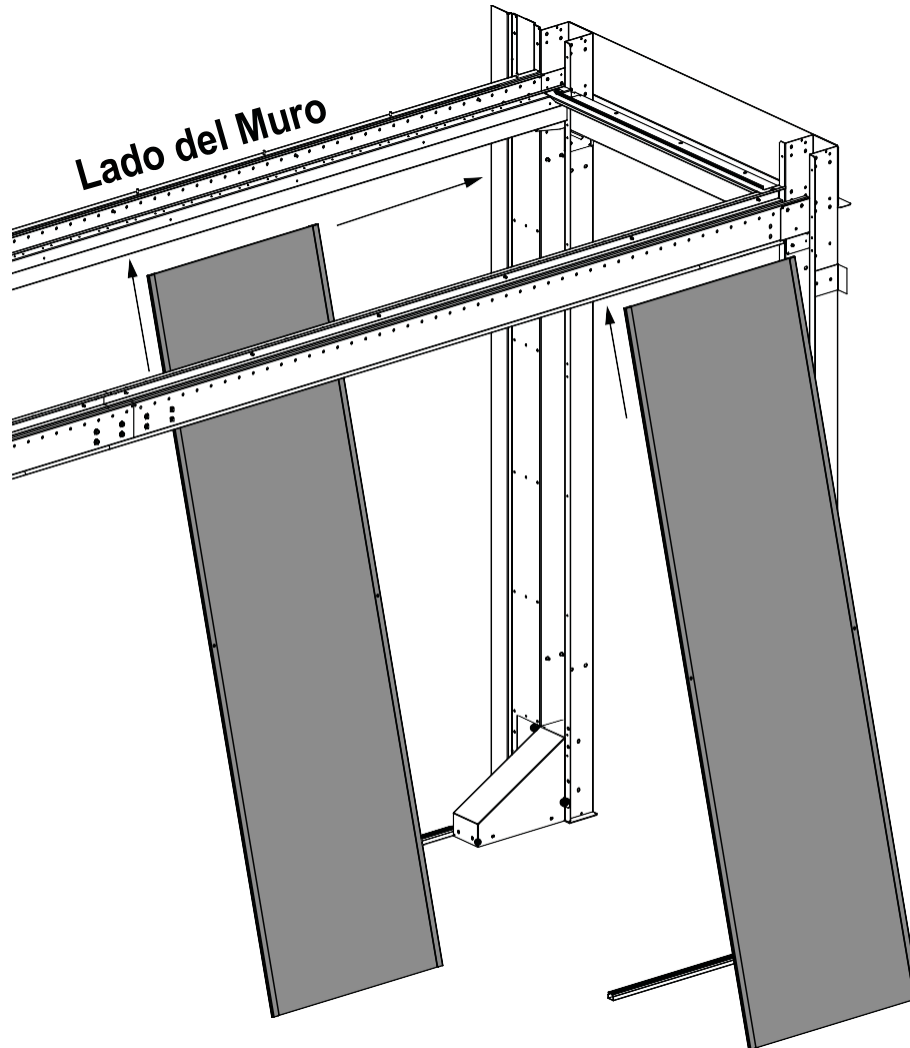
- Coloque cada Guía Inferior adicional extremo con extremo del otro lado de la contención.
- Corte la última Guía Inferior a la longitud necesaria para su aplicación.



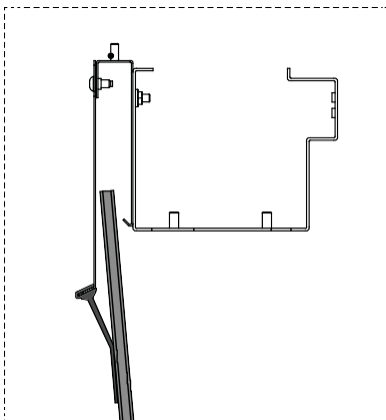
Instalando los Paneles Ciegos

- Para el Lado del Gabinete – Con los Paneles en un ligero ángulo, inserte la parte superior en el espacio entre la Viga de Muro y la Platina de Viga de Muro con Sello de Aleta.
- Para el Lado del Muro – Con los Paneles en un ligero ángulo, inserte la parte superior en el espacio entre la Viga de Muro y la Platina de Viga de Muro a Muro con Sello de Aleta. Debe instalar el primer Panel Ciego del lado del muro separado de la Pata de Poste, y luego deslizarlo hacia el poste.
- Gire los Paneles Ciegos y deje que éstos se deslicen hacia abajo en las Guías Inferiores.

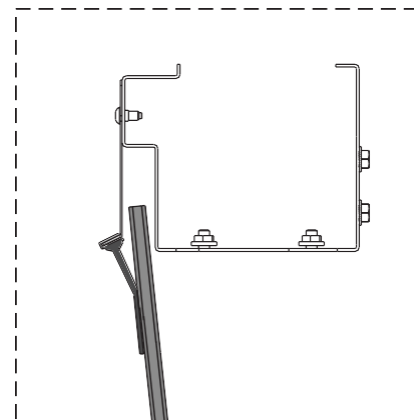
1



Perfil del Lado del Muro

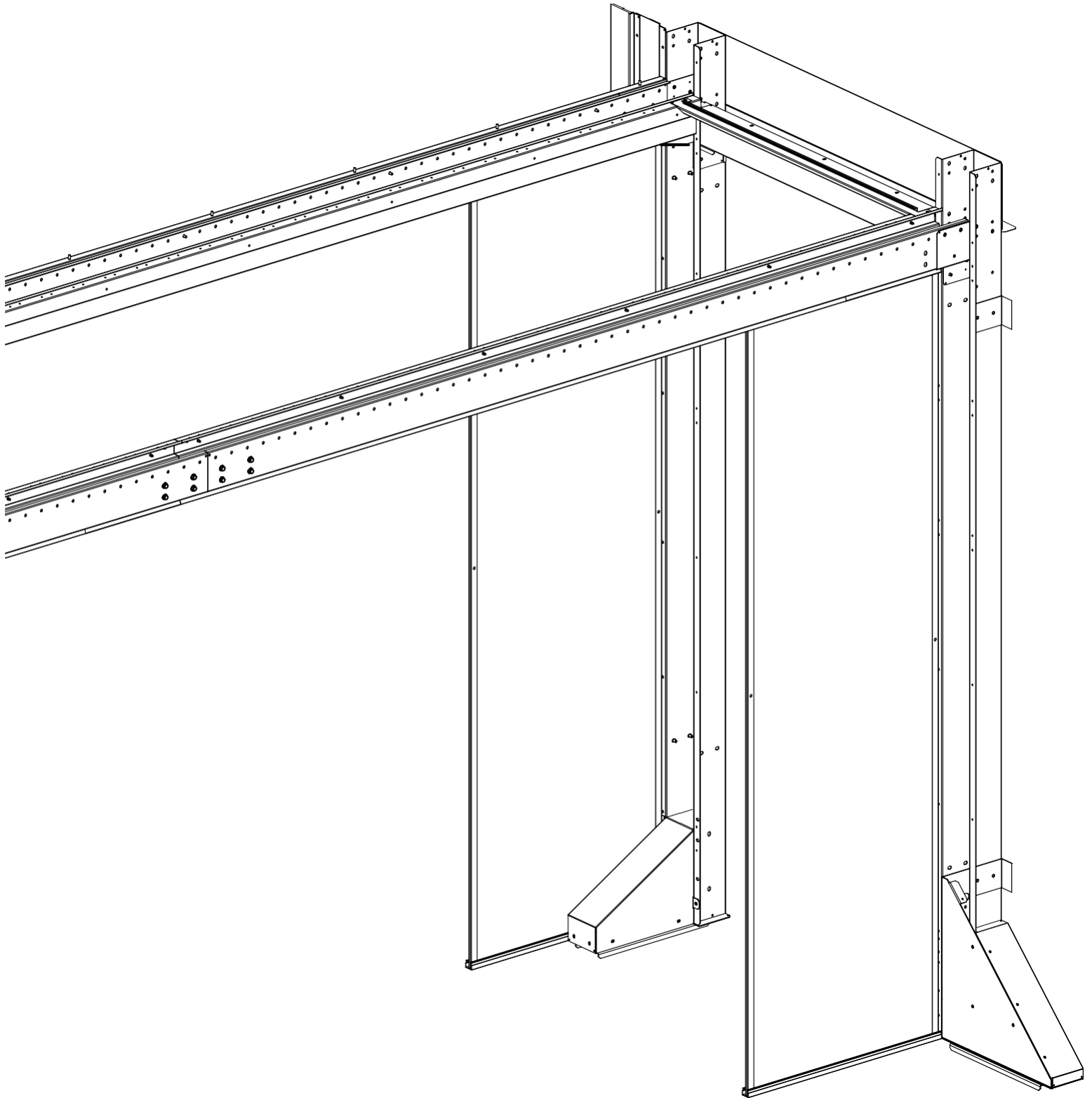


Perfil del Lado del Gabinete

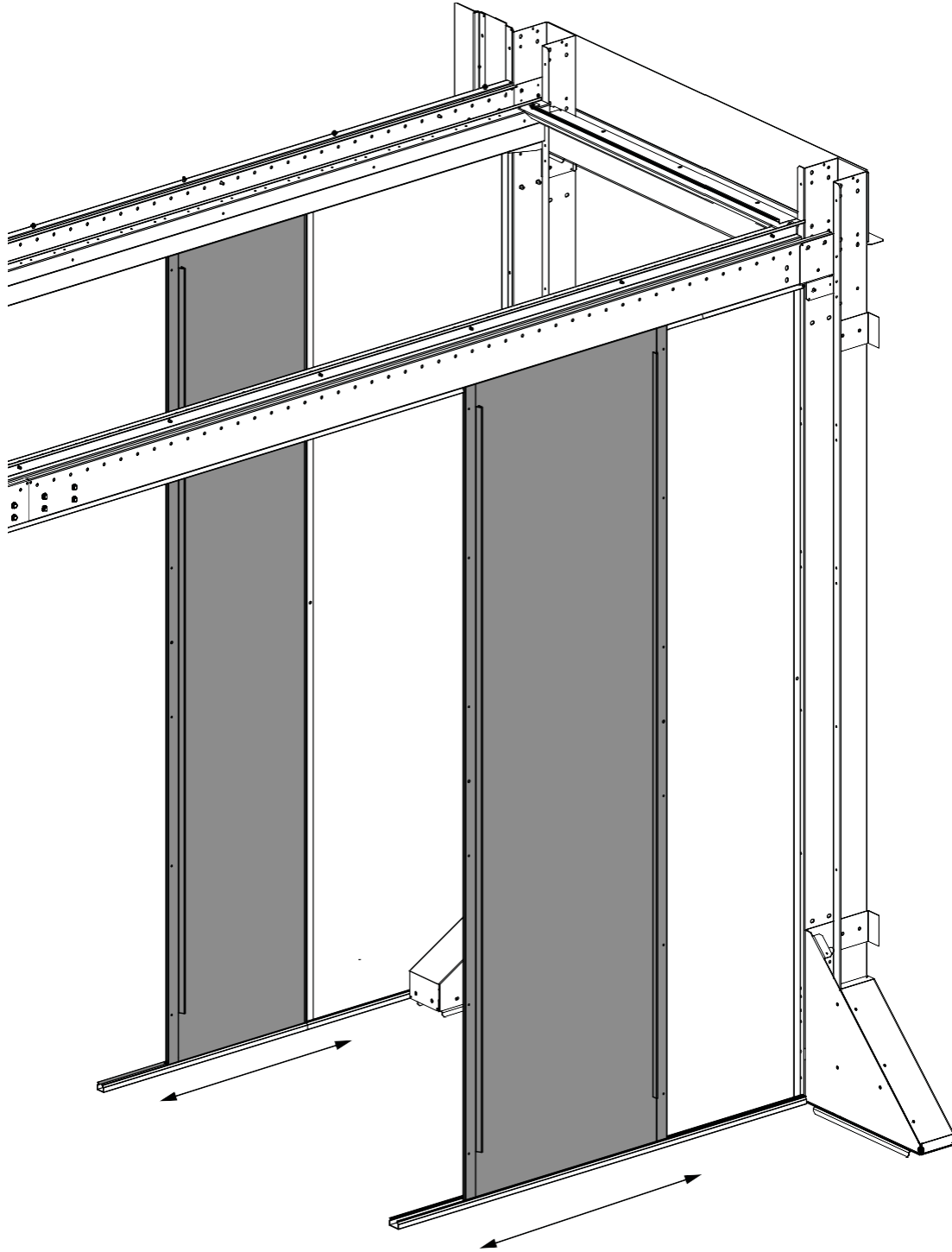


Para Soporte Técnico visite: www.panduit.com/resources/install_maintain.asp

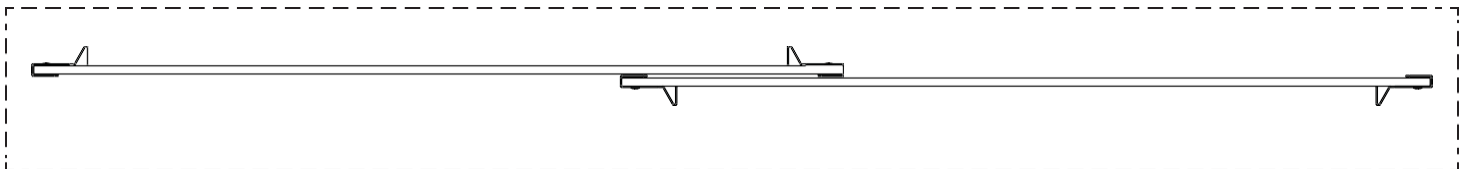
2



Paneles Ciegos Superpuestos



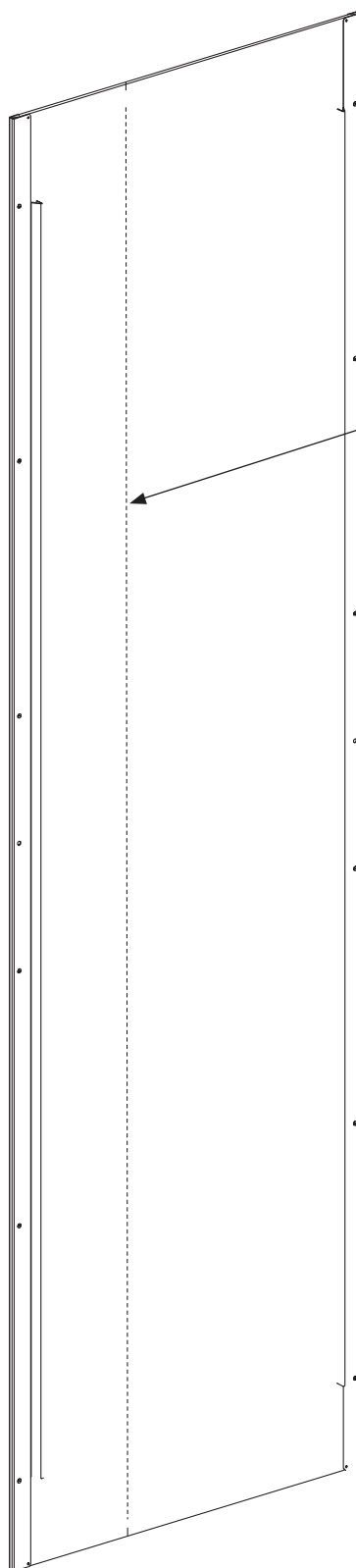
Vista Superior de Paneles Ciegos Superpuestos



Para Soporte Técnico visite: www.panduit.com/resources/install_maintain.asp

Cortando los Paneles Ciegos

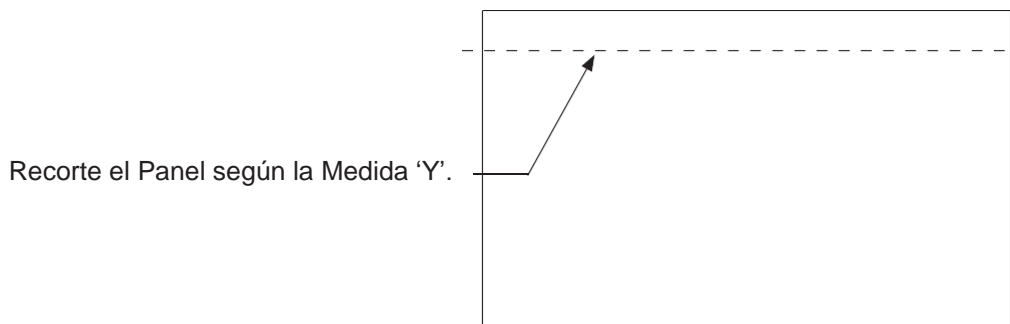
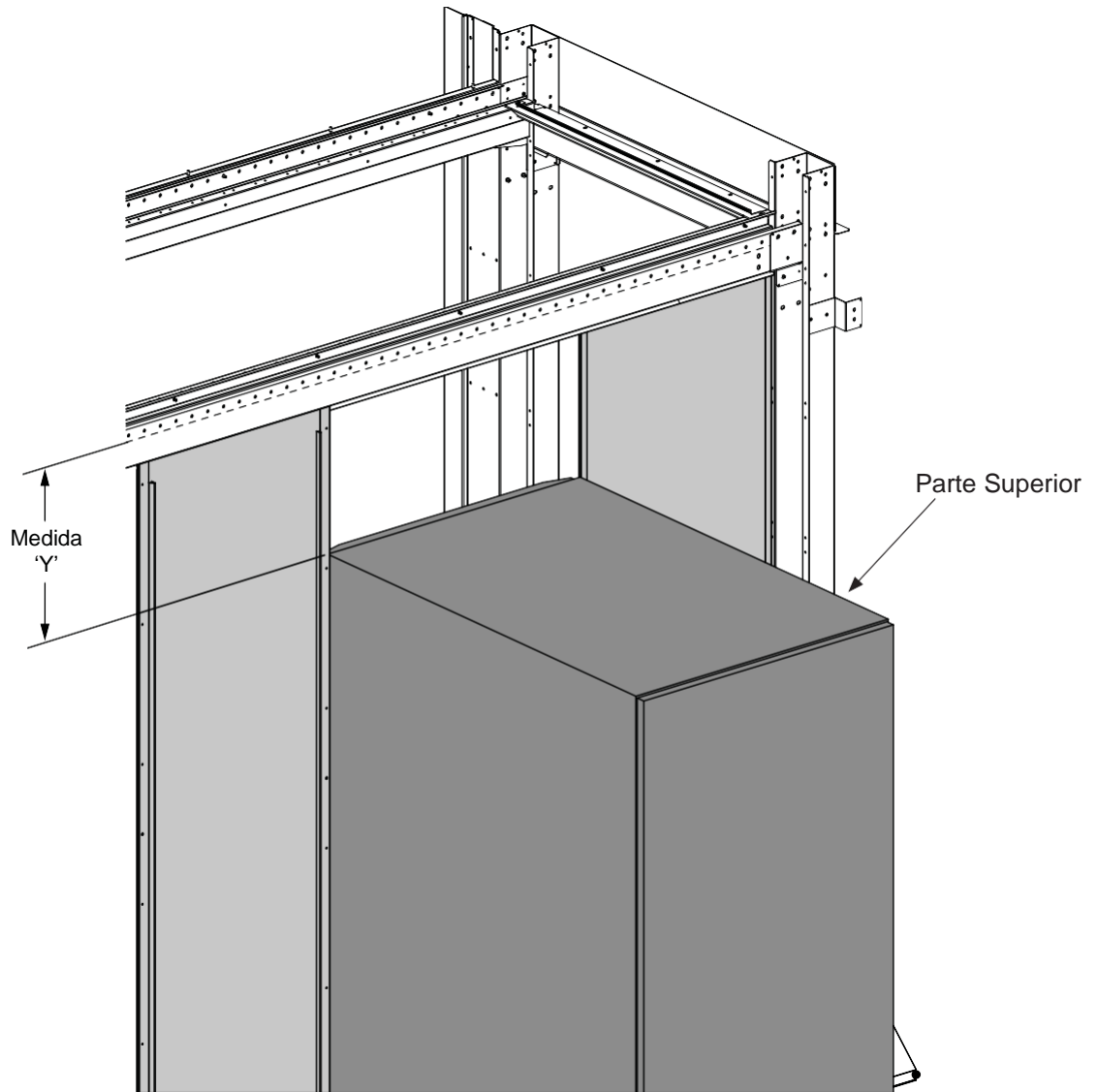
- Debe cortar los Paneles Ciegos para tapar espacios menores de 600mm.
- Mida la anchura necesaria y márkela en el Panel Ciego con una cuchilla recta.
- Corte el Panel Ciego en la línea con una cuchilla recta bien afilada.



Corte el Panel Ciego a la Anchura marcada con una cuchilla afilada

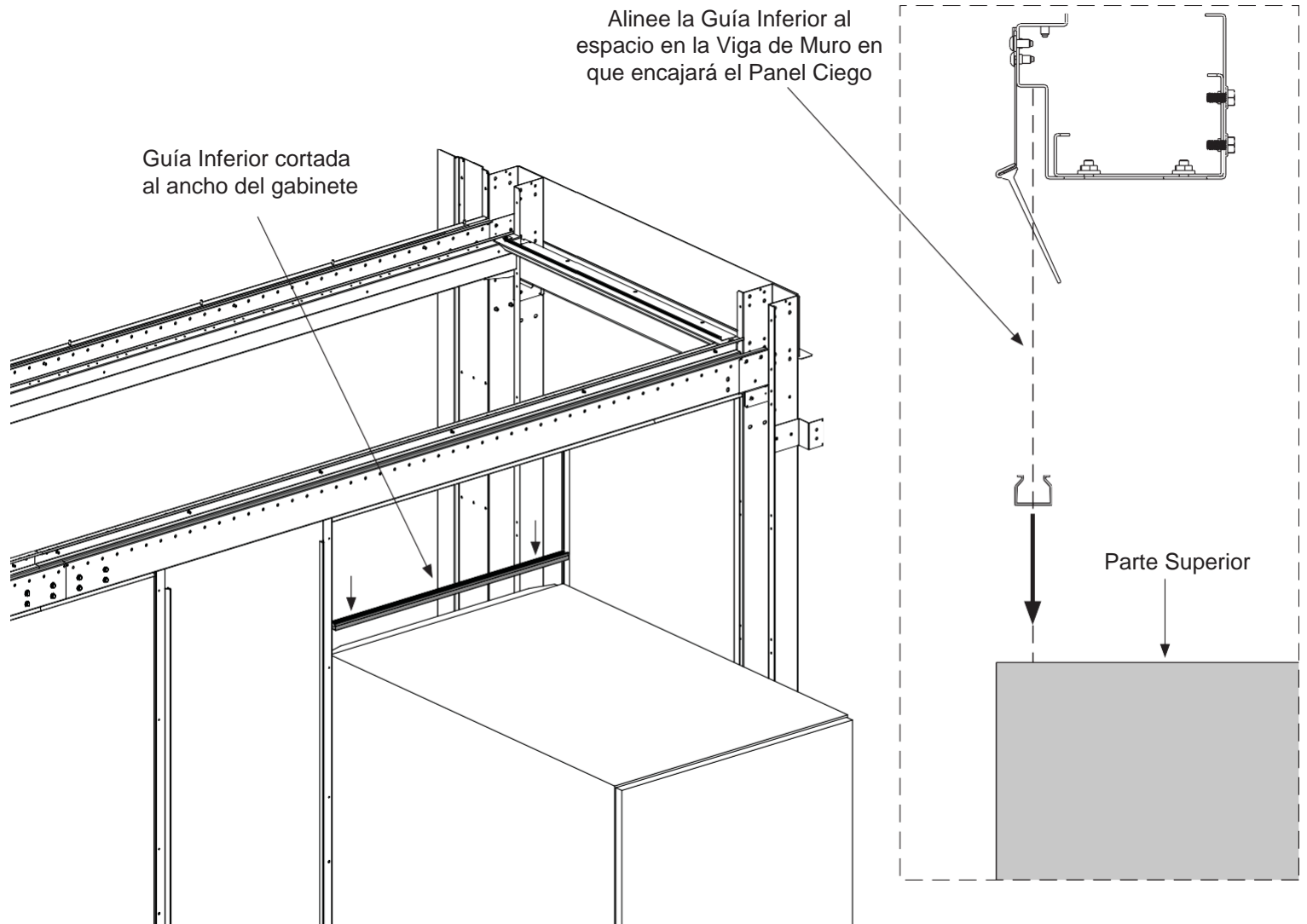
Cortando los Paneles Ciegos para Encima del Gabinete

- Mida desde la parte superior del gabinete hasta el espacio en la Viga de Muro para determinar la Medida 'Y'.
- Recorte el Panel Ciego para que cuadre con la Medida 'Y'.



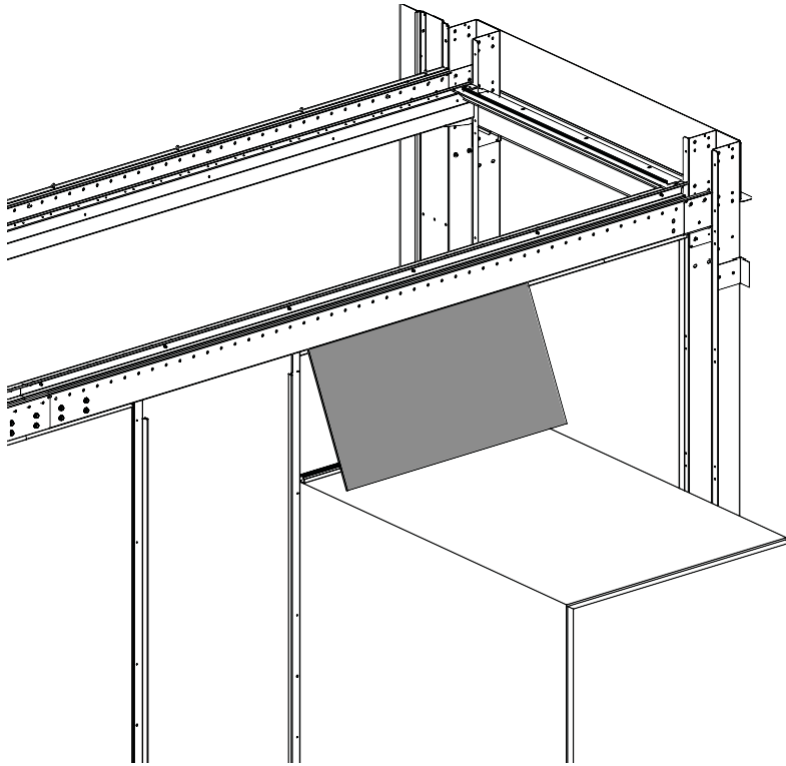
Colocación de las Guías Inferiores Encima del Gabinete

- Corte la Guía Inferior a la misma anchura que el gabinete.
- Retire la cubierta del adhesivo de la tira adhesiva en la parte de abajo de la Guía Inferior.
- Adhiera la Guía Inferior a la parte superior del Gabinete alineada al espacio en la Viga de Muro hacia la que se extenderá el Panel Ciego.

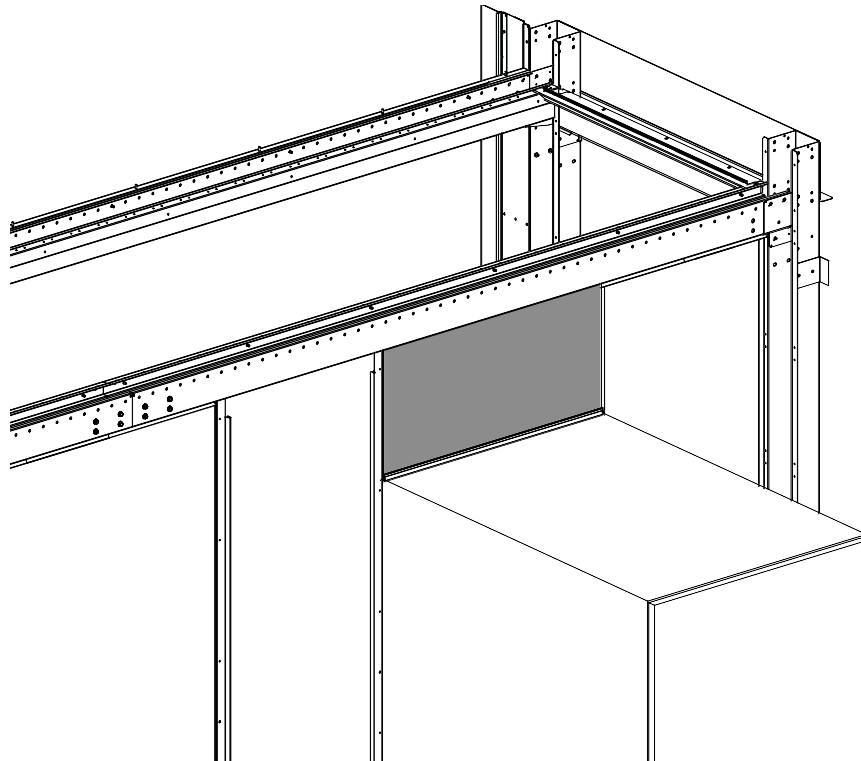
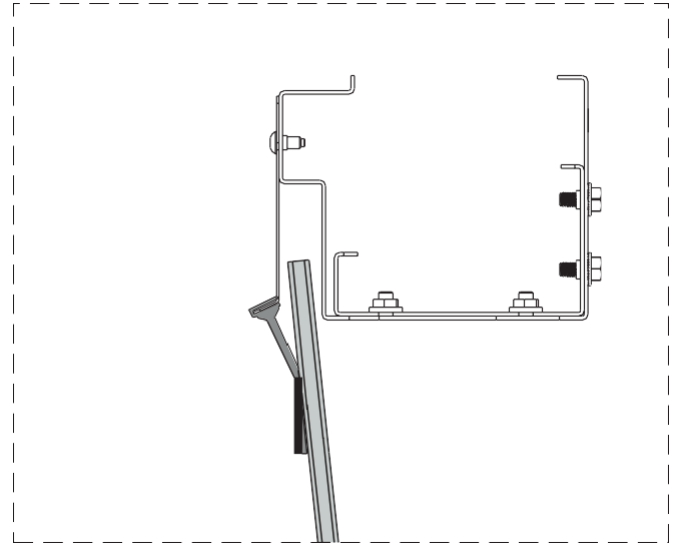


Instalando el Panel Ciego Encima del Gabinete

- Con los Paneles en un ligero ángulo, inserte la parte superior en el espacio entre la Viga de Muro y la Platina de Viga de Muro con Sello de Aleta.
- Gire los Paneles Ciegos y déjelos deslizarse al interior de las Guías Inferiores.



Vista de Perfil



Para Obtener Instrucciones en su
Idioma y Soporte Técnico,
www.panduit.com/resources/install_maintain.asp

PANDUIT[™]
www.panduit.com

E-mail:
techsupportlatam@panduit.com
Teléfono:
1-800-969-4200 | Guadalajara - México