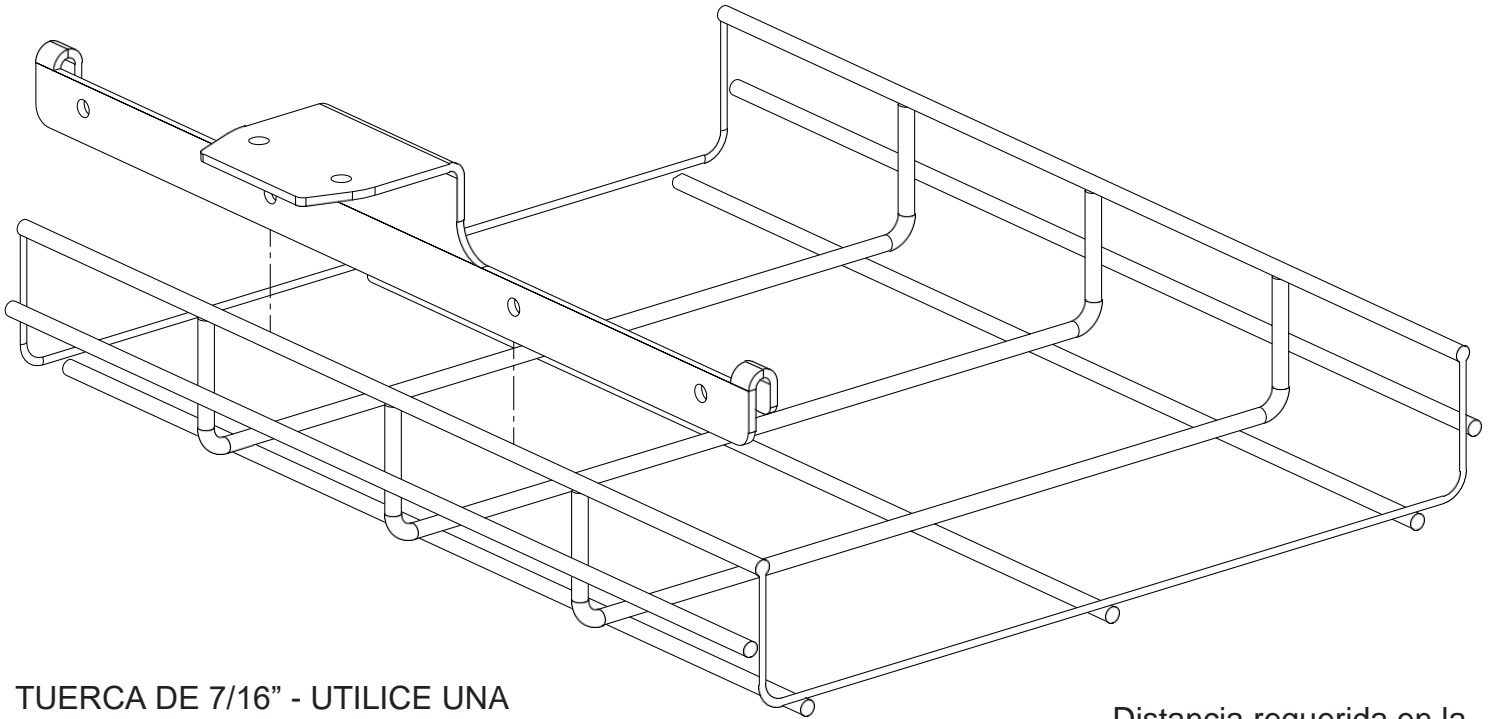
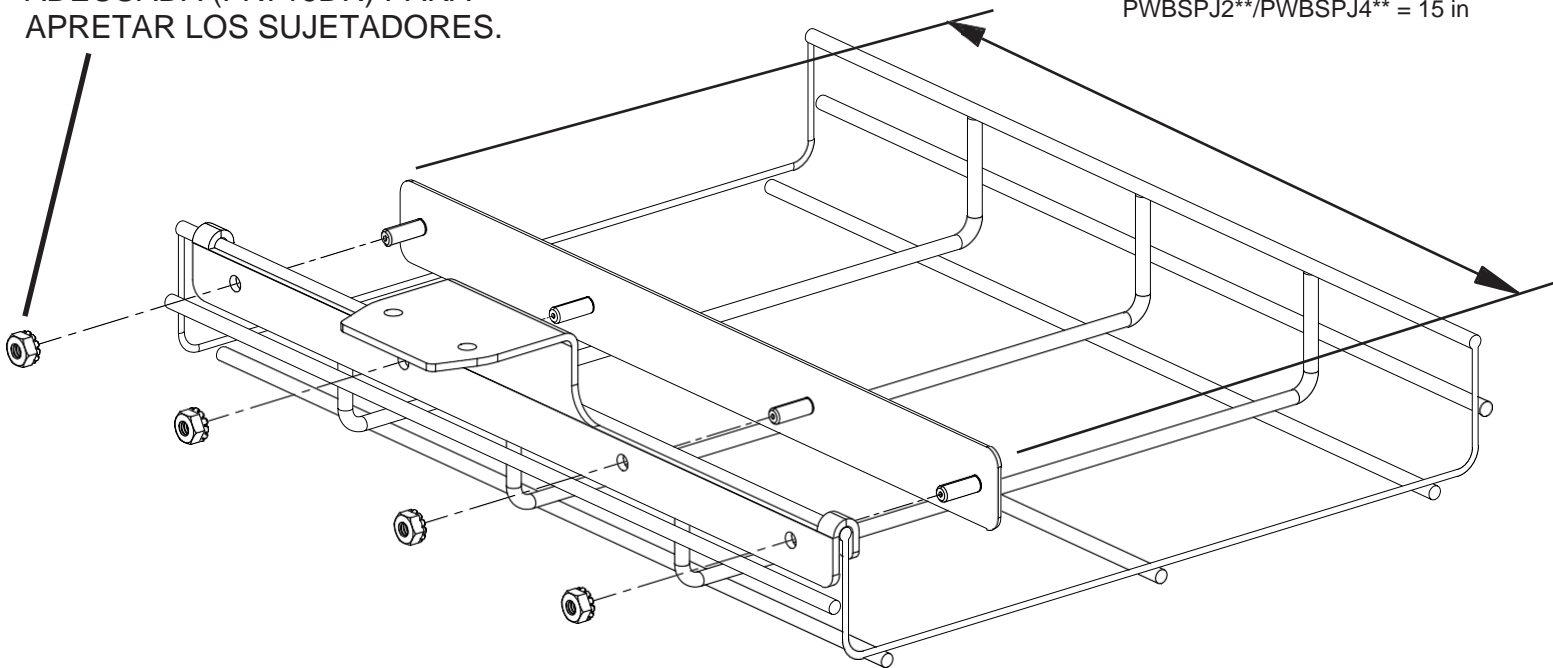


TODOS LOS SUJETADORES SE INCLUYEN

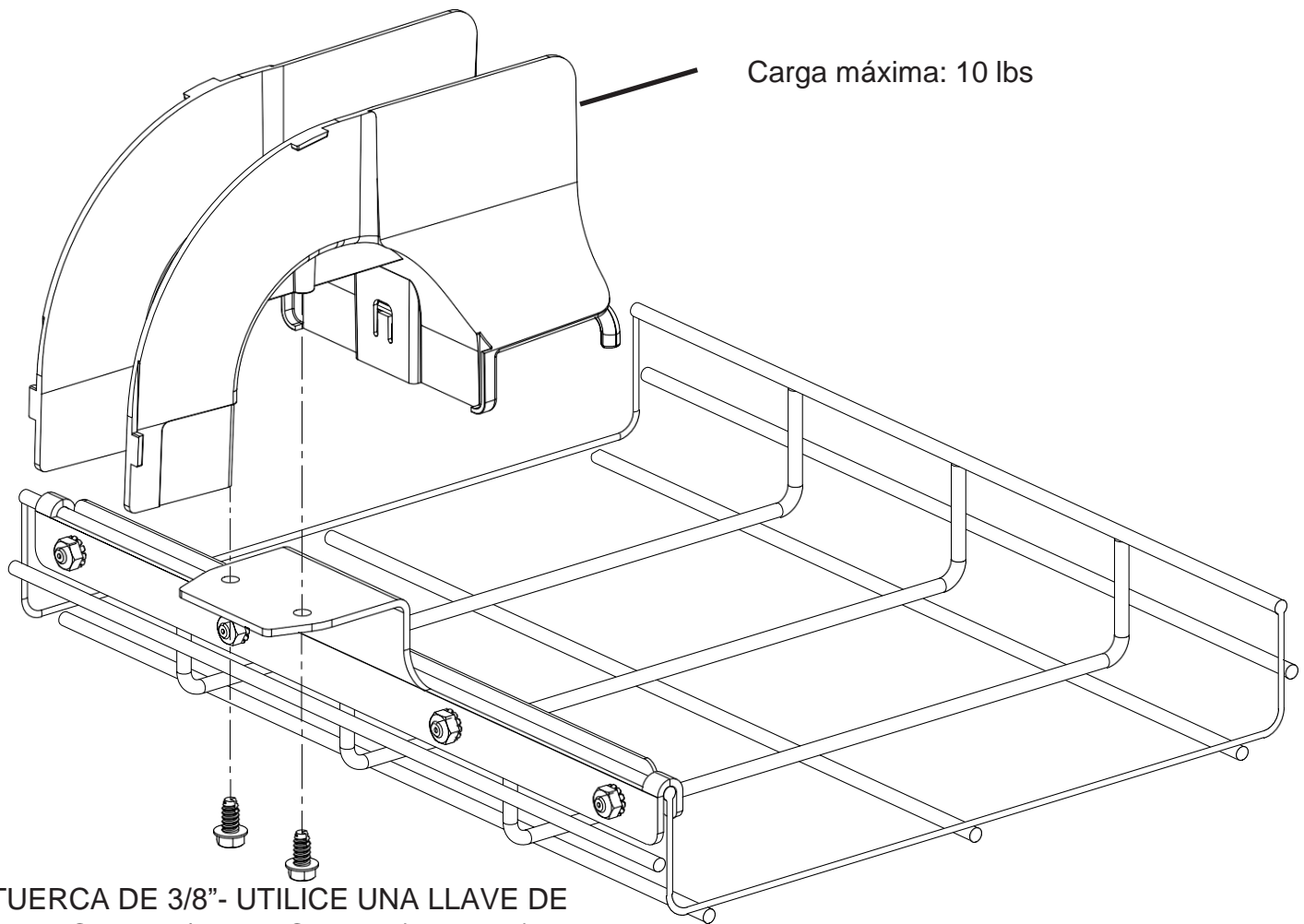


TUERCA DE 7/16" - UTILICE UNA LLAVE DE TUERCA DE 7/16" ADECUADA (FR716DR) PARA APRETAR LOS SUJETADORES.

Distancia requerida en la bandeja portacables:  
PW BSPJ2\*\*/PW BSPJ4\*\* = 15 in



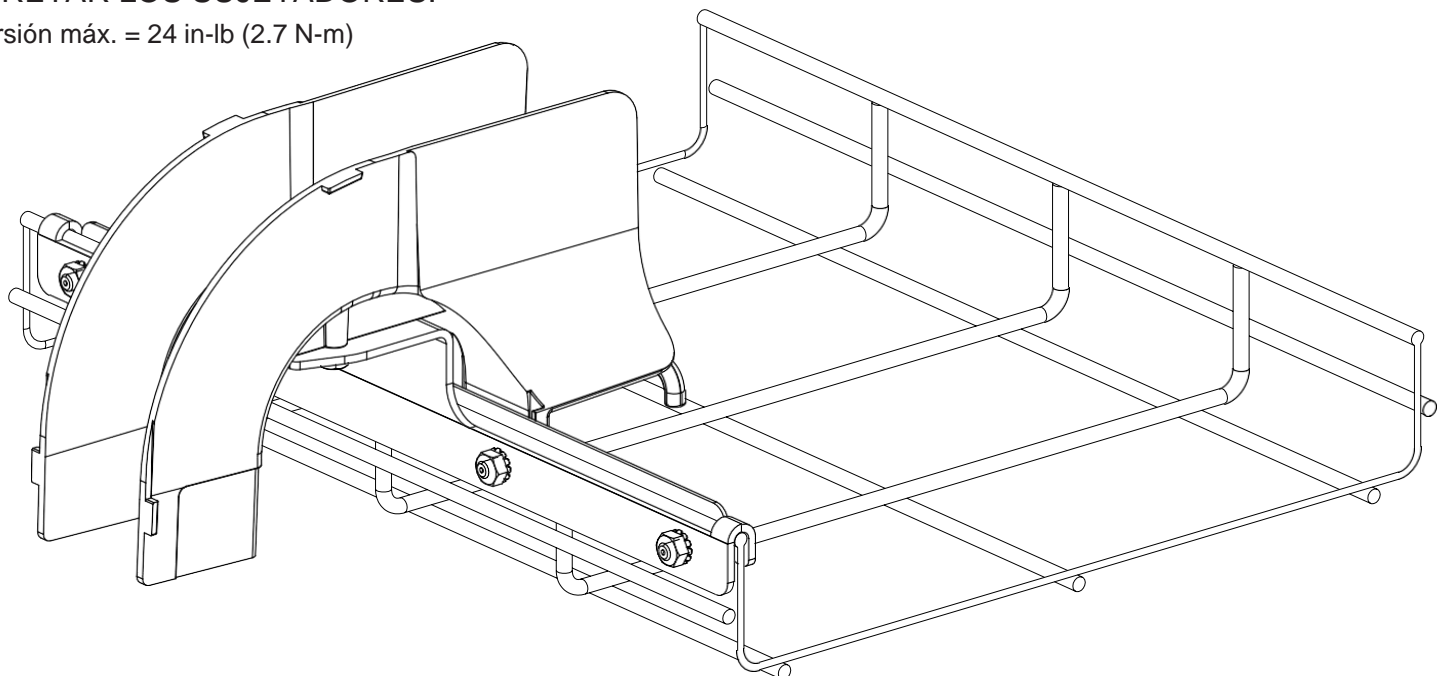
APRIETE = 60 in-lb (6.8 N-m)

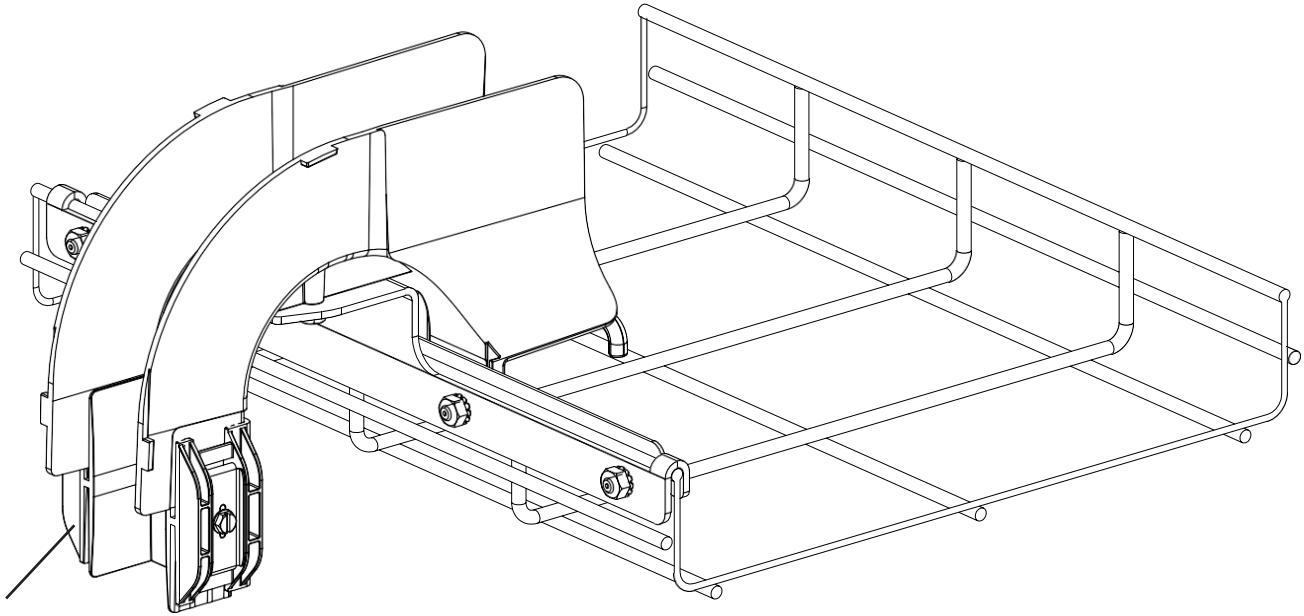


Carga máxima: 10 lbs

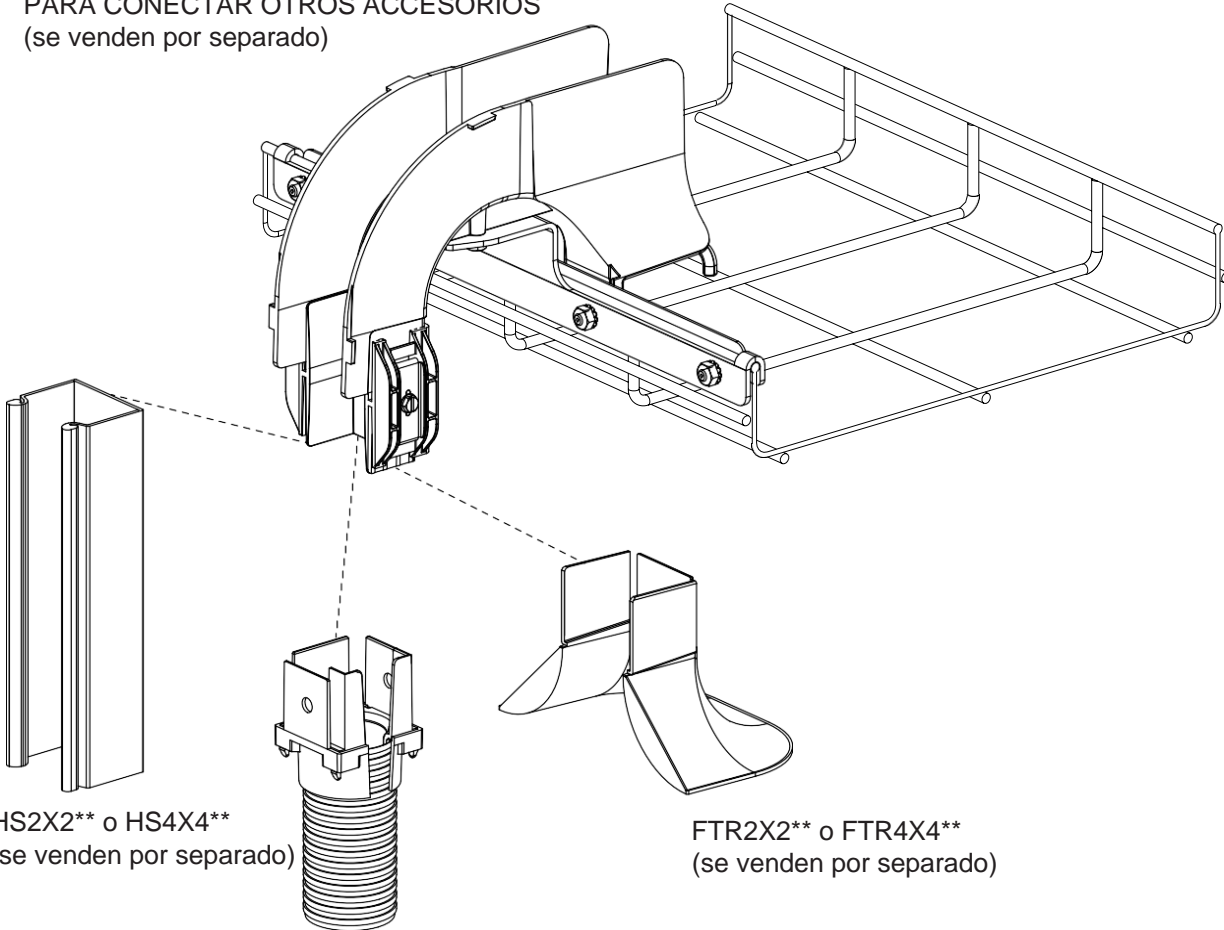
TUERCA DE 3/8" - UTILICE UNA LLAVE DE  
TUERCA DE 3/8" ADECUADA (FR38DR) PARA  
APRETAR LOS SUJETADORES.

Torsión máx. = 24 in-lb (2.7 N-m)





FBC2X2\*\* o FBC4X4\*\* SE PUEDEN UTILIZAR  
PARA CONECTAR OTROS ACCESORIOS  
(se venden por separado)



HS2X2\*\* o HS4X4\*\*  
(se venden por separado)

FTR2X2\*\* o FTR4X4\*\*  
(se venden por separado)

FIDTR2X2\*\*  
(se venden por separado)

Para Obtener Instrucciones en su Idioma  
y Soporte Técnico, consulte:

[http://www.panduit.com/resources/install\\_maintain.asp](http://www.panduit.com/resources/install_maintain.asp)

[www.panduit.com](http://www.panduit.com)

Correo electrónico:  
[techsupportlatam@panduit.com](mailto:techsupportlatam@panduit.com)

Teléfono:  
1-800-969-4200 | Guadalajara - México