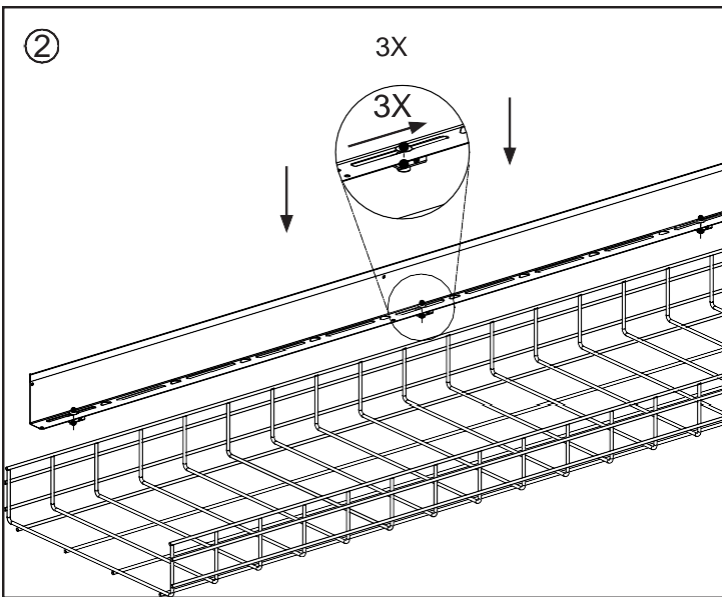
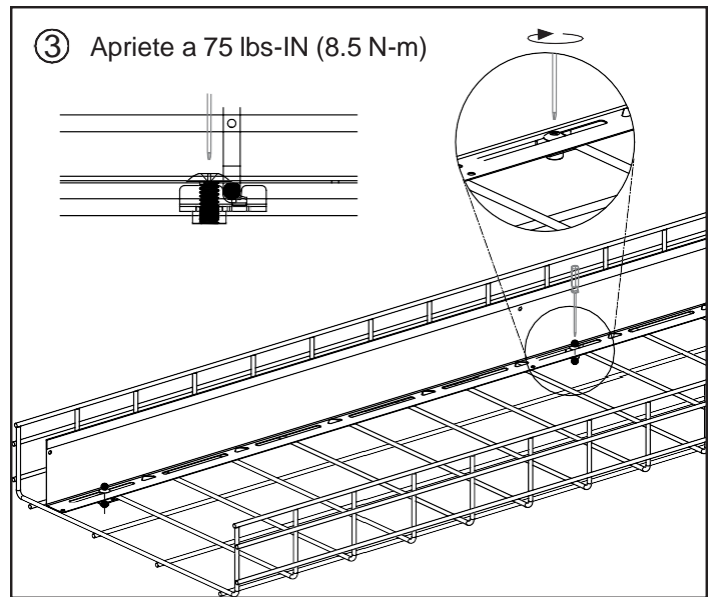
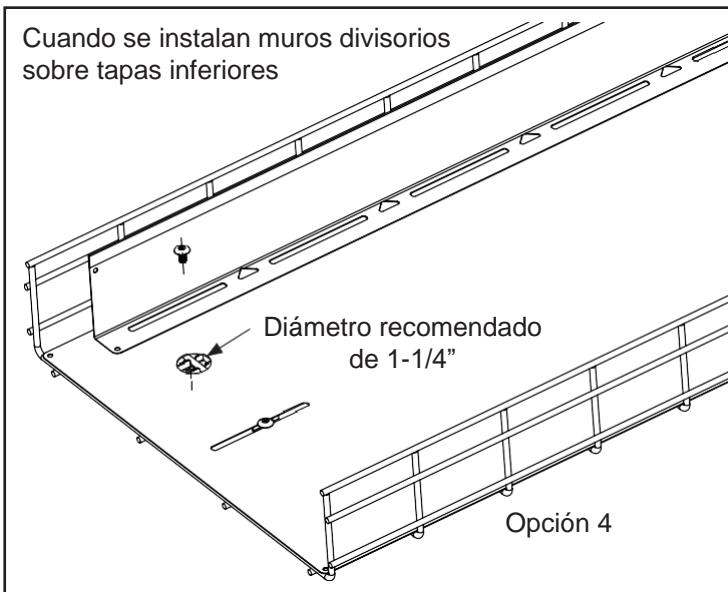
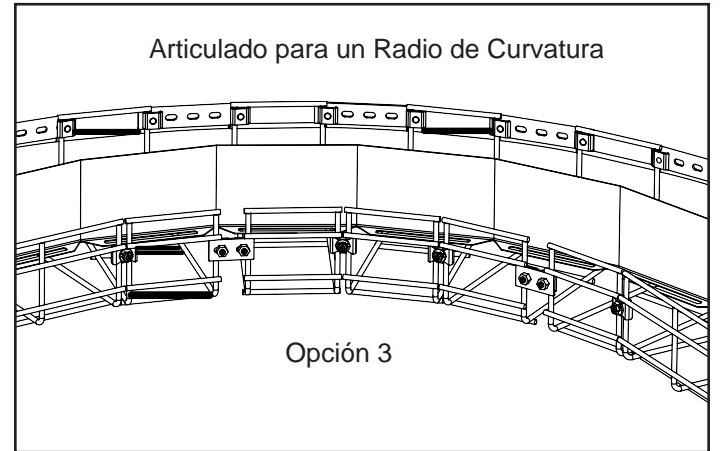
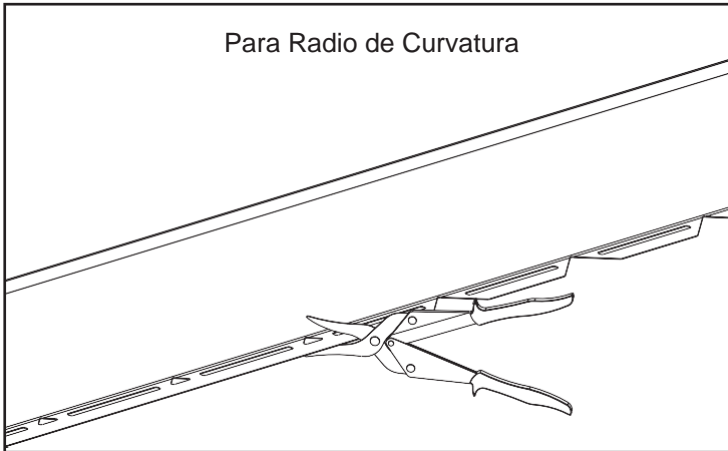
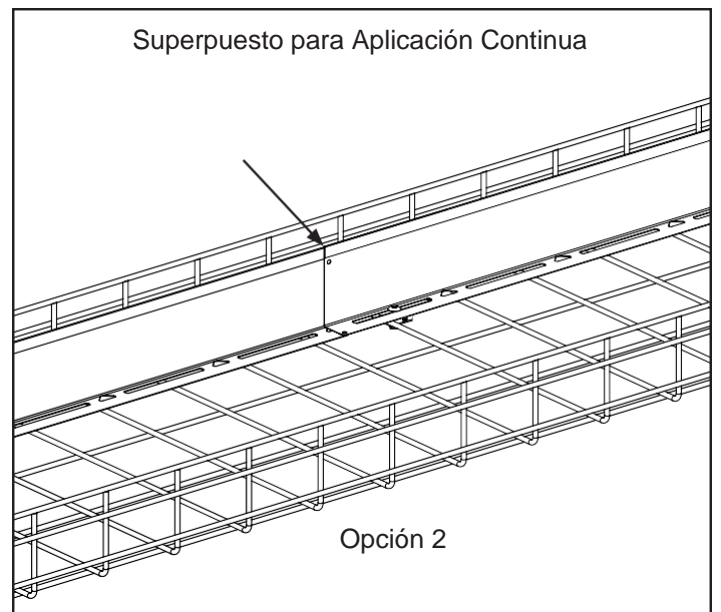
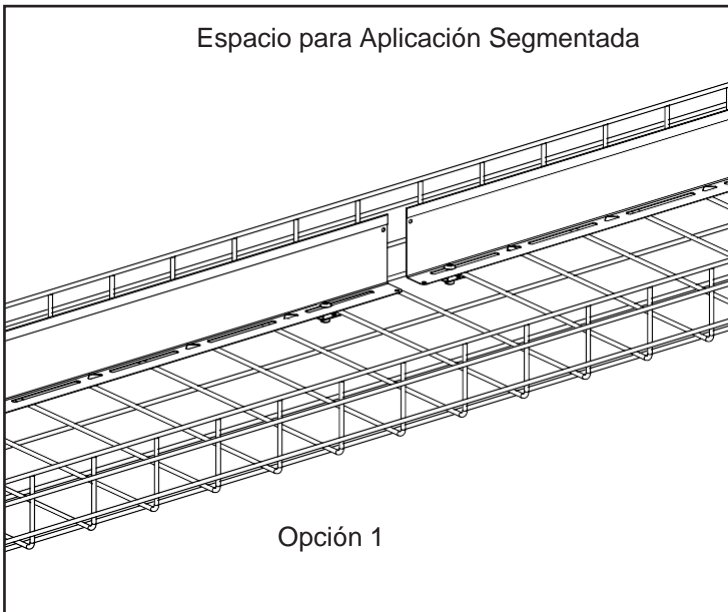


Instale sin apretar 3 clips en las ranuras deseadas del muro divisorio y colóquelos en el enrutamiento.



Deslice los 3 clips en los alambres transversales del enrutamiento.





Para Obtener Instrucciones en su Idioma y Soporte Técnico, consulte:

http://www.panduit.com/resources/install_maintain.asp

PANDUIT[™]

www.panduit.com

Correo electrónico:

techsupportlatam@panduit.com

Teléfono:

1-800-969-4200 | Guadalajara - México