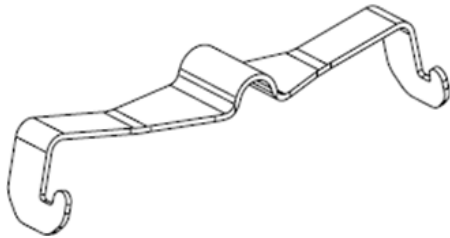
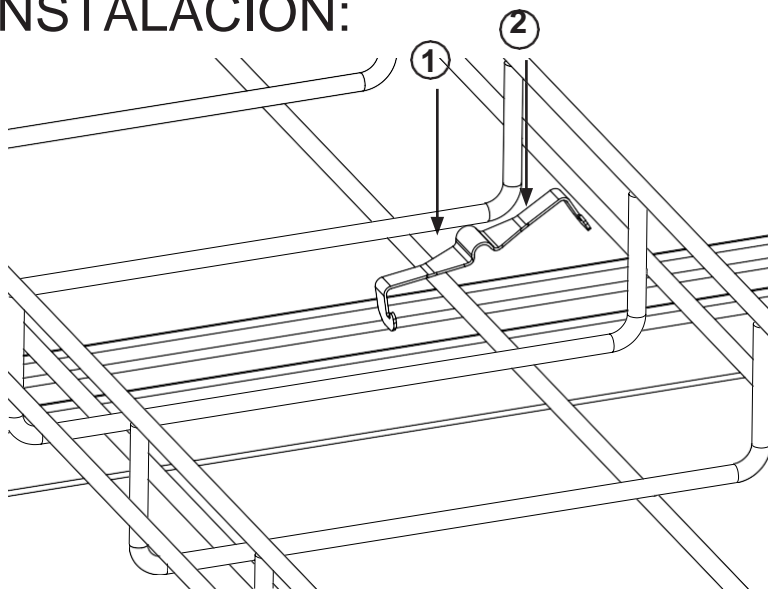


EL KIT INCLUYE 50 PIEZAS.



INSTALACIÓN:

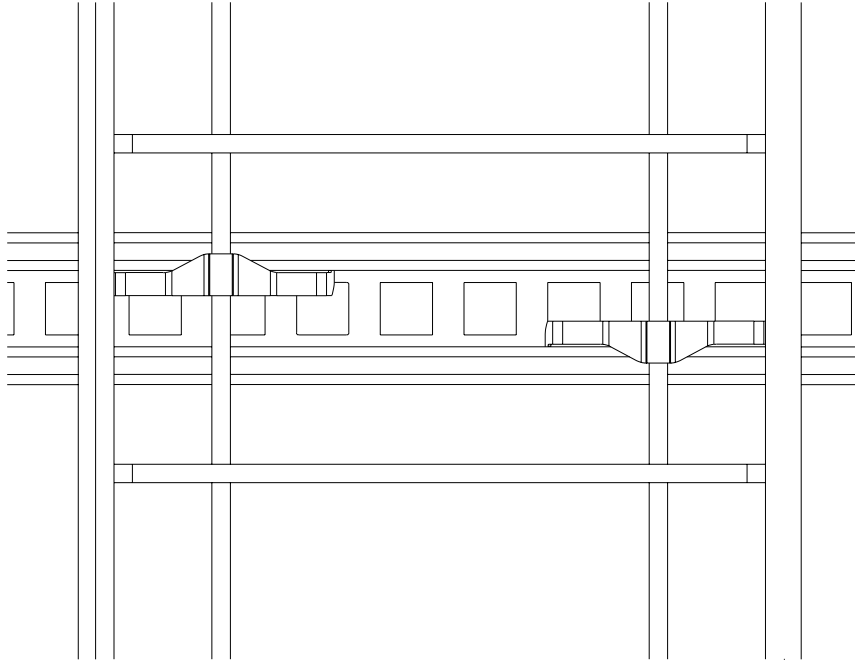


UTILICE EL DEDO PARA PONER UN LADO PRIMERO Y PRESIONE EL OTRO LADO HACIA ABAJO, GIRE EN SU LUGAR.

CLIP *STRUT* INSTALADO EN PARES. SOLO SE REQUIEREN 2 UNIDADES DE CLIPS INDEPENDIENTEMENTE DEL TAMAÑO DEL ENRUTAMIENTO.

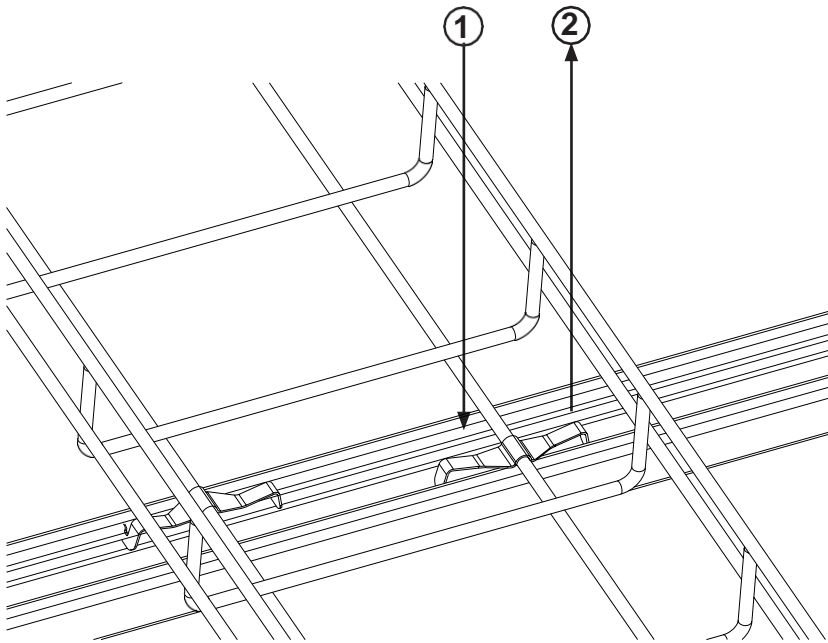
LA CARGA NO DEBE EXCEDER LAS 136 LBS. POR JUEGO DE PWBSCEZ.

REPITA PARA EL SEGUNDO ALAMBRE, COMO SE MUESTRA.



EL SEGUNDO CLIP SE INSTALA ORIENTADO HACIA EL LADO OPUESTO, COMO SE MUESTRA.

REMOCIÓN:



PRESIONE EN 1 LADO Y UTILICE UN DESTORNILLADOR PARA DESENGANCHAR EL CLIP STRUT.

Para Obtener Instrucciones en su Idioma y Soporte Técnico, consulta:
http://www.panduit.com/resources/install_maintain.

PANDUIT[™]
www.panduit.com

Correo electrónico:
techsupportlatam@panduit.com
Teléfono:
1-800-969-4200 | Guadalajara - México