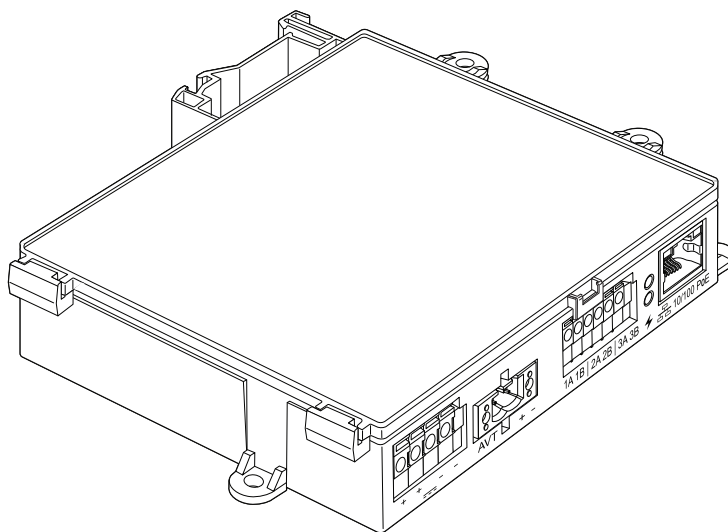


## Sommario

<b>Informazioni sulla sicurezza</b> .....	2	Posizioni pericolose .....	4
<b>Panoramica del sistema</b> .....	3	Requisiti di alimentazione .....	4
Ingressi alimentazione .....	3	Standard e certificazioni .....	4
Collegamento AVT .....	3	<b>Dimensioni</b> .....	5
Uscite presenza di tensione .....	3	<b>Istruzioni di installazione</b> .....	5
<b>Specifiche tecniche</b> .....	4	<b>Garanzia</b> .....	6
Parametri ambientali .....	4	Garanzia limitata del prodotto Panduit .....	6

Il modulo di rete è progettato per essere un accessorio opzionale che abilita le funzionalità di rete per il rilevatore di assenza di tensione (AVT) VeriSafe 2.0. Il modulo di rete offre un'applicazione Web fornita da un server Web integrato. L'applicazione Web monitora i dati dell'AVT e fornisce capacità di integrazione, configurazione e aggiornamento del firmware. Il modulo di rete supporta i dati dell'AVT tramite protocolli EtherNet/IP e Modbus TCP. Le uscite discrete di presenza di tensione possono essere utilizzate come indicazione della presenza di tensione con o senza un collegamento di rete. Il modulo di rete offre la possibilità di registrare varie parti di dati in base ai trigger integrati (per ulteriori informazioni, vedere la Guida per l'utente del modulo di rete VeriSafe, documento n. B21176).



### PER RIDURRE I RISCHI DI LESIONI PERSONALI, LEGGERE IL PRESENTE MANUALE NELLA SUA INTEGRALITÀ

**NOTA:** Per garantire sempre il massimo della qualità e del valore aggiunto, i prodotti Panduit™ vengono costantemente migliorati e aggiornati. Pertanto, le immagini potrebbero non corrispondere al prodotto fornito.

**NOTA:** Per questo Manuale di istruzioni possono essere disponibili aggiornamenti. Per la versione più recente di questo manuale, consultare [www.panduit.com](http://www.panduit.com).

### Supporto tecnico

**Supporto tecnico Nord America:**  
techsupport@panduit.com  
Tel: 866.405.6654

**Supporto tecnico UE:**  
techsupportemea@panduit.com  
Tel: 31.546.580.452  
Fax: 31.546.580.441

**Supporto tecnico Asia Pacifico:**  
techsupportap@panduit.com  
Tel:  
Singapore: 1-800-Panduit (7263848)  
Australia: 1-800-Panduit (7263848)  
Corea: 02.21827300

# Informazioni sulla sicurezza

Questo manuale contiene informazioni e avvertenze che devono essere seguite per garantire il funzionamento sicuro del modulo di rete. La mancata osservanza delle avvertenze e delle informazioni fornite in questo manuale può causare guasti al prodotto, scosse elettriche, lesioni gravi o decesso.

## Condizioni speciali di utilizzo




## Posizioni pericolose

- L'apparecchiatura deve essere installata in un armadio con grado di protezione non inferiore a IP54, in conformità con IEC 60079-0.
- Intervallo di temperatura ambiente:  $-25\text{ °C} \leq T_{amb} \leq 60\text{ °C}$
- L'armadio deve poter essere accessibile solo utilizzando un apposito utensile.

## AVVERTENZA:



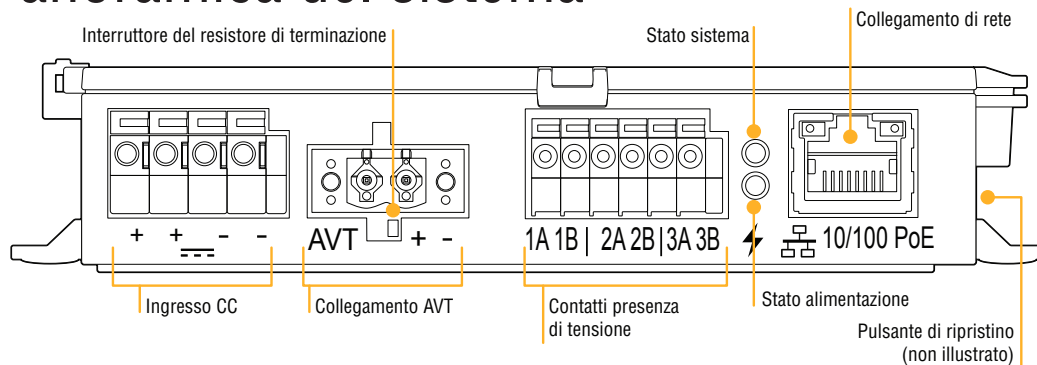
- Togliere sempre l'alimentazione prima di accedere a un armadio elettrico
- Seguire sempre le procedure di sicurezza e di lockout/tagout quando si lavora con o in prossimità di sistemi e apparecchiature elettrici
- Non utilizzare questo prodotto oltre i limiti di prestazioni e ambientali specificati
- Conformarsi sempre con le normative e gli standard di installazione locali
- I dati provenienti dal modulo di rete non forniscono una valutazione di sicurezza funzionale. Dovrebbero essere utilizzati solo per il monitoraggio. In caso di integrazione con un sistema di sicurezza, utilizzare le uscite SIL 3 sul modulo isolamento dell'AVT.

 Il modulo di rete contiene schede elettroniche e può essere smaltito presso un impianto di riciclaggio di componenti elettronici.

**IMPORTANTE** Questo manuale di istruzioni è solo per i requisiti di installazione fisica. Fare riferimento al documento B21176 (Guida dell'utente VS2-Net) per istruzioni su come utilizzare le funzioni di VS2-NET, l'interfaccia web e la registrazione e reporting dei dati dal sistema AVT 2.0 collegato.

Potrebbero essere disponibili aggiornamenti al firmware del modulo di rete e alla guida per l'utente. Per le versioni più recenti, visitare [www.panduit.com](http://www.panduit.com).

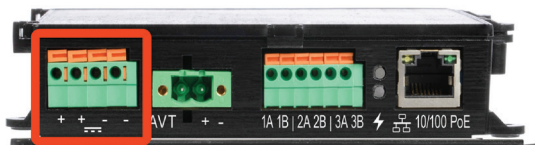
# Panoramica del sistema



- L'interruttore del resistore di terminazione sotto le porte di collegamento AVT sul modulo di rete e sul modulo isolamento dell'AVT deve essere posizionato a destra (impostazione di fabbrica) guardando la porta

## INGRESSI ALIMENTAZIONE

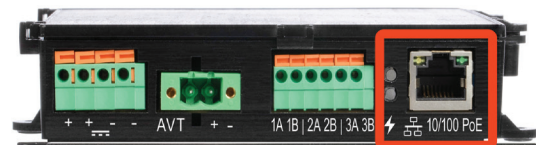
### Ingresso CC



**IMPORTANTE** L'alimentatore deve essere protetto da sovratensioni, altrimenti è necessaria una protezione da sovratensioni esterna all'ingresso dell'alimentazione.

- Alimentatore regolato IEC Classe I  
Uscita min: 12 VCC @ 100 mA, 24 VCC @ 50 mA
- Requisiti connettore/cablaggio  
Sezione dei cavi: AWG #24 - 14 SOL / STR (1 filo solo)  
Lunghezza della spellatura del cavo: 9,0 mm (min) / 10,0 mm (max)

### Collegamento rete (PoE)



- 10/100 PoE
- Topologia PoE IEEE 802.3af Tipo 1 Classe III.

#### IMPORTANTE

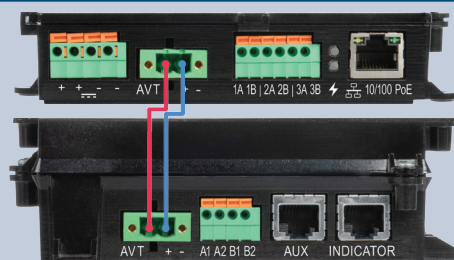
Quando si utilizza il modulo di rete con il modulo isolamento dell'AVT 2.0, il "Collegamento AVT" del modulo di rete fornisce alimentazione dal modulo di rete al modulo isolamento. Di conseguenza NON applicare una fonte di alimentazione esterna al modulo isolamento dell'AVT 2.0 quando utilizzato con il modulo di rete.

## COLLEGAMENTO AVT

Fornisce alimentazione e comunicazioni al modulo isolamento dell'AVT. Il collegamento è dotato di un connettore con terminale a vite innestabile.

**IMPORTANTE** Installare il modulo di rete solamente nello stesso armadio elettrico del modulo isolamento dell'AVT VeriSafe 2.0.

### Cablaggio consigliato



- 1 Modulo di rete
- 2 Modulo isolamento

### Specifiche connettore

- Requisiti connettore/cablaggio  
Sezione dei cavi: (1 filo): AWG #24 - 12 [2,5 mm<sup>2</sup>] SOL / STR  
(2 fili): AWG #18 [1,0 mm<sup>2</sup>] SOL  
AWG #18 [1,5 mm<sup>2</sup>] STR  
Lunghezza della spellatura del cavo: 7,0 mm (min) / 8,0 mm (max)  
Dimensioni cacciavite: M3x0,5  
Coppia di serraggio richiesta: 0,57 N-m [5,0 in-lb] +/- 10%

## USCITE PRESENZA DI TENSIONE

Riflettono lo stato dei LED di presenza di tensione sul modulo indicatore dell'AVT. Queste uscite vengono aggiornate ogni 2 secondi in base allo stato riportato dal modulo isolamento dell'AVT. Queste uscite non sono un'indicazione di assenza di tensione.

Specifiche uscita		Schemi uscite
3 contatti di uscita a relè a stato solido	Normalmente aperti, i relè si chiudono quando gli indicatori rossi dell'AVT si accendono (vedere il manuale dell'AVT per le soglie di tensione dell'indicatore rosso)	
Dimensioni cavo	AWG #26-16 AWG (0,13 - 1,3 mm <sup>2</sup> ) SOL / STR (1 filo solo)	
Isolamento	5000 Vrms in ingresso/uscita	
Tensione nominale	30 V CA/CC	
Corrente nominale	80 mA (max)	
Resistenza in conduzione	30 Ω	

# Specifiche tecniche



**AVVERTENZA:** Non utilizzare questo prodotto oltre i limiti di prestazioni e ambientali specificati.  
**La mancata osservanza di queste specifiche può causare guasti al prodotto, lesioni personali o decesso.**

Parametri ambientali	
Temperatura operativa	Da -25 °C a 60 °C (da -13 °F a 140 °F)
Temperatura di immagazzinamento	Da -45 °C a 85 °C (da -49 °F a 185 °F)
Umidità	Da 5 a 90% senza condensa; calcolata all'80% a 40 °C (104 °F), decrescente in modo lineare al 50% a 60 °C (140 °F)
Grado di inquinamento	3
Altitudine	Fino a 5000 metri (16400 piedi)
Grado di protezione	Tipo aperto, IP20

Posizioni pericolose	
<b>Condizioni speciali di utilizzo</b>	<ul style="list-style-type: none"> <li>■ L'apparecchiatura deve essere installata in un armadio con grado di protezione non inferiore a IP54, in conformità con IEC 60079-0.</li> <li>■ Intervallo di temperatura ambiente: <math>-25\text{ °C} \leq T_{amb} \leq 60\text{ °C}</math></li> <li>■ L'armadio deve poter essere accessibile solo utilizzando un apposito utensile.</li> </ul>
Modulo di rete (Valori nominali delle posizioni pericolose)	cULus: Classe I, Divisione 2, Gruppi A, B, C, D Classe I Zona 2 AEx ec IIC T5 Gc; Ex ec IIC T5 Gc

Requisiti di alimentazione	
Ingresso CC	<b>IMPORTANTE</b> L'alimentatore deve essere protetto da sovratensioni, altrimenti è necessaria una protezione da sovratensioni esterna all'ingresso dell'alimentazione. 12-24 VCC (alimentatore regolato IEC Classe I) Uscita min: 12 VCC @ 100 mA, 24 VCC @ 50 mA Assorbimento di potenza: 84 mA max @ 12 VCC; 42 mA max @ 24 VCC (Modulo di rete + AVT)
Power over Ethernet (PoE)	Topologia PoE (10/100), 15 mA, IEEE 802.at (-af) Tipo 1 Classe III

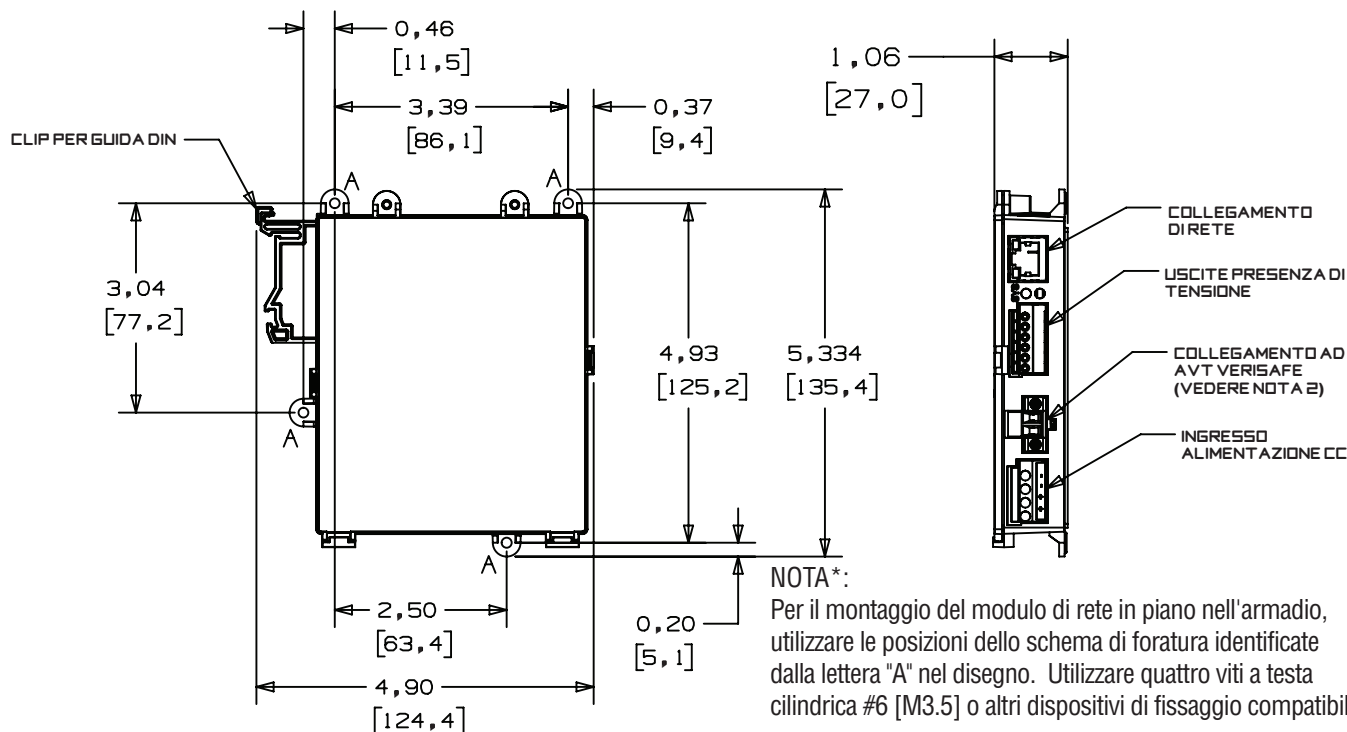
Standard e certificazioni	
IEC / UL / CSA C22.2 N. 61010-1 IEC / UL / CSA C22.2 N. 61010-2-030	Requisiti di sicurezza di apparecchiature elettriche per misurazione, controllo e utilizzo in laboratorio
UL 508 & CSA-C22.2 N. 14	Apparecchiatura di controllo industriale
FCC - CFR 47 Parte 15 Sottoparte B	Dispositivi in radiofrequenza
CAN ICES-001	Generatori in radiofrequenza industriali, scientifici e medici (ISM)
EN 55011, CISPR 11, AS/NZS CISPR 11	Caratteristiche delle interferenze in radiofrequenza
IEC 61326-1 EN 61326-1	Prescrizioni di compatibilità elettromagnetica (EMC) e di immunità
IEC / EN 61000-3-2, -3-3, -6-2	Compatibilità elettromagnetica (EMC)
CE UKCA	Marchio di conformità per lo Spazio economico europeo Marchio di conformità per il Regno Unito
RoHS	Restrizione delle sostanze pericolose



# Dimensioni

Dimensioni

135 x 112 x 28 mm (5,3 x 4,4 x 1,1 pollici), quando è installato il collegamento di rete



## Istruzioni di installazione

Condizioni speciali di utilizzo



Posizioni pericolose

- L'apparecchiatura deve essere installata in un armadio con grado di protezione non inferiore a IP54, in conformità con IEC 60079-0.
- Intervallo di temperatura ambiente:  $-25\text{ °C} \leq T_{amb} \leq 60\text{ °C}$
- L'armadio deve poter essere accessibile solo utilizzando un apposito utensile.

AVVERTENZA:



- Togliere sempre l'alimentazione prima di accedere a un armadio elettrico
- Seguire sempre le procedure di sicurezza e di lockout/tagout quando si lavora con o in prossimità di sistemi e apparecchiature elettriche
- Non utilizzare questo prodotto oltre i limiti di prestazioni e ambientali specificati
- Conformarsi sempre con le normative e gli standard di installazione locali
- I dati provenienti dal modulo di rete non forniscono una valutazione di sicurezza funzionale. Dovrebbero essere utilizzati solo per il monitoraggio. In caso di integrazione con un sistema di sicurezza, utilizzare le uscite SIL 3 sul modulo isolamento dell'AVT invece delle uscite del modulo di rete.

### PASSO 1: INSTALLAZIONE DEL MODULO DI RETE NELL'ARMADIO

- Montare il modulo di rete in piano nell'armadio (vedere \*NOTA nel disegno dimensionale sopra) o
- Agganciare il modulo di rete alla guida DIN o
- Montare il modulo di rete sul modulo isolamento dell'AVT 2.0. Vedere la figura a destra.

### PASSO 2: COLLEGAMENTO DELL'ALIMENTAZIONE AL MODULO DI RETE (ALIMENTATORE CC O POWER OVER ETHERNET)

- Collegare l'alimentatore all'ingresso CC o collegare il cavo di rete PoE all'ingresso PoE

### PASSO 3: COLLEGAMENTO DELL'USCITA DATI/ALIMENTAZIONE DAL MODULO DI RETE AL MODULO ISOLAMENTO DELL'AVT 2.0

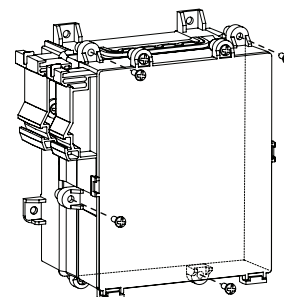
- Collegare i cavi ai connettori con terminali a vite innestabili sul modulo di rete e sul modulo isolamento dell'AVT 2.0. Le porte dei connettori sono etichettate "AVT".

### PASSO 4: COLLEGAMENTO DELLA CONNESSIONE DI RETE ALLA PORTA RJ-45

- Se si utilizza il connettore di ingresso CC per l'alimentazione e non si utilizza PoE, collegare il cavo di rete RJ-45
- Se si utilizza PoE, collegare il cavo di rete PoE alla porta RJ-45

**PASSO 5: PRIMA DELL'ACCENSIONE, LEGGERE IL DOCUMENTO B21110 (MANUALE DI ISTRUZIONI DELL'AVT 2.0) E IL DOCUMENTO B21176 (GUIDA PER L'UTENTE DEL MODULO DI RETE) PER LE ISTRUZIONI DELL'UTENTE E DELL'INTERFACCIA WEB. ACCENDERE IL SISTEMA.**

**SE LO SI DESIDERA, MONTARE IL MODULO DI RETE SUL MODULO ISOLAMENTO DELL'AVT 2.0 UTILIZZANDO LE VITI FORNITE CON IL MODULO DI RETE**



# Garanzia

## GARANZIA LIMITATA DEL PRODOTTO PANDUIT

- 1. Garanzia limitata del prodotto.** Ai fini della presente Garanzia limitata del prodotto, "**prodotti Panduit**" indica tutti i prodotti con marchio Panduit commercializzati da Panduit. A meno che non sia specificato un periodo di tempo diverso nel manuale del prodotto Panduit, nella guida dell'utente o in altra documentazione del prodotto, Panduit garantisce che il prodotto Panduit e ogni parte o componente del prodotto Panduit rispetteranno le specifiche pubblicate da Panduit e saranno privi di difetti nei materiali e nella manodopera per un periodo di 1 anno dalla data della fattura di Panduit o del suo distributore autorizzato, non superiore a 18 mesi dalla data originale di spedizione dalla struttura di Panduit.
- 2. Firmware.** Fatto salvo quanto diversamente previsto in un contratto di licenza separato e soggetto alle limitazioni per i prodotti di terzi elencati di seguito, Panduit garantisce che qualsiasi firmware contenuto nei prodotti Panduit, se utilizzato con hardware specificato da Panduit e installato correttamente, funzionerà in conformità con le specifiche pubblicate da Panduit per un periodo di 1 anno dalla data della fattura di Panduit o del suo distributore autorizzato, non superiore a 18 mesi dalla data originale di spedizione dalla struttura di Panduit. Eventuali eccezioni a questo periodo di garanzia di 1 anno saranno identificate nel manuale del prodotto Panduit, nella guida dell'utente o in altra documentazione del prodotto. Panduit non garantisce che il funzionamento del firmware sia ininterrotto o privo di errori o che le funzioni in esso contenute risolvano o soddisfino le esigenze di utilizzo o i requisiti previsti dall'Acquirente. Eventuali garanzie che Panduit fornisce per qualsiasi software autonomo commercializzato da Panduit saranno indicate nel Contratto di licenza con l'utente finale applicabile.
- 3. Rimedi.** L'unico ed esclusivo obbligo di Panduit e l'esclusivo rimedio per l'acquirente ai sensi della presente garanzia è la riparazione o la sostituzione del prodotto Panduit difettoso da parte di Panduit. Sarà a esclusiva discrezione di Panduit stabilire quale di questi rimedi fornire all'Acquirente. L'assistenza in garanzia in loco richiesta dall'Acquirente non è coperta e sarà a carico esclusivo dell'Acquirente, salvo autorizzazione scritta di Panduit prima dell'inizio dell'assistenza in garanzia in loco. Panduit ha il diritto di esaminare i prodotti Panduit nel luogo in cui si trovano o, a sua esclusiva discrezione, di fornire le istruzioni di spedizione per la restituzione del prodotto. Laddove applicabile, l'Acquirente deve restituire il prodotto, la parte o il componente difettoso, con trasporto prepagato al servizio clienti di Panduit accompagnato dall'Autorizzazione alla restituzione di materiale di Panduit. Se Panduit conferma la presenza di un difetto coperto dalla presente garanzia, il prodotto Panduit riparato o sostituito sarà garantito per il periodo di garanzia rimanente applicabile al prodotto Panduit spedito originariamente o per un periodo di 90 giorni dalla data di spedizione all'Acquirente, a seconda del periodo più lungo.
- 4. Nessuna garanzia per prodotti di terze parti.** Panduit non rilascia alcuna dichiarazione e non riconosce alcuna garanzia di alcun tipo, espressa o implicita in relazione a prodotti o servizi di terze parti, compresi software o firmware di terze parti, che possono essere incorporati in un prodotto Panduit e/o rivenduti o concessi in sublicenza da Panduit. Nella misura in cui garanzie estese a Panduit da parte del produttore di terze parti siano trasferibili, Panduit trasferirà tali garanzie all'Acquirente e qualsiasi applicazione di tali garanzie di terze parti avrà luogo tra l'Acquirente e la terza parte. Panduit non garantisce la compatibilità dei prodotti Panduit con i prodotti di altri produttori o l'applicazione dell'Acquirente se non nella misura dichiarata esplicitamente in specifiche pubblicate da o nel preventivo scritto di Panduit.
- 5. Esclusioni.** Prima dell'acquisto, l'Acquirente dovrà determinare l'idoneità del prodotto Panduit per l'uso previsto e l'Acquirente si assume tutti i rischi e le responsabilità di qualsiasi tipo in relazione a ciò. Le garanzie qui contenute non si applicano ai prodotti Panduit che sono stati soggetti a uso improprio, negligenza, immagazzinamento non corretto, manipolazione, installazione o danno accidentale o sono stati modificati o alterati da personale Panduit o da persone non autorizzate da Panduit. Inoltre, la garanzia del firmware non copre eventuali difetti derivanti da firmware fornito dall'Acquirente o dall'interfacciamento non autorizzato, dall'utilizzo al di fuori delle specifiche ambientali per i prodotti o da una preparazione o manutenzione errata o inadeguata del sito da parte dell'Acquirente. I prodotti Panduit non sono progettati, previsti o autorizzati per essere utilizzati in applicazioni medicali o come componenti di dispositivi medicali utilizzati per coadiuvare o supportare la vita umana. Qualora l'Acquirente acquisti o utilizzi un prodotto Panduit per una tale applicazione medicale non prevista o non autorizzata, l'Acquirente dovrà risarcire e manlevare Panduit da qualsiasi responsabilità o danno derivante dall'uso dei prodotti Panduit in tali applicazioni medicali.
- 6. LIMITAZIONE DI RESPONSABILITÀ. LE GARANZIE FORNITE NEL PRESENTE DOCUMENTO SONO LE UNICHE GARANZIE ESCLUSIVE DELL'ACQUIRENTE. TUTTE LE GARANZIE IMPLICITE, INCLUSE, SENZA LIMITAZIONI, LE GARANZIE IMPLICITE DI COMMERCIALIZZABILITÀ O IDONEITÀ PER QUALSIASI UTILIZZO PARTICOLARE SONO ESCLUSE. NELLA MISURA CONSENTITA DALLA LEGGE, IN NESSUN CASO PANDUIT SARÀ RESPONSABILE PER EVENTUALI PERDITE O DANNI DERIVANTI DA QUALSIASI PRODOTTO PANDUIT, SIANO ESSI DIRETTI, INDIRETTI, CONSEGUENTI, ACCIDENTALI O SPECIALI, INCLUSA, SENZA LIMITAZIONI, QUALSIASI RIVENDICAZIONE DI PERDITA DI DATI, PERDITA DI FATTURATO, PROFITTI O RISPARMI EFFETTIVA O PREVISTA.**
- 7. Informazioni generali.** La presente Garanzia limitata del prodotto si applica solo ai prodotti Panduit e non ad alcuna combinazione o assemblaggio dei prodotti Panduit. Nulla di quanto contenuto nella presente Garanzia del prodotto limitata deve essere interpretato in modo tale da fornire all'Acquirente una garanzia per l'implementazione di sistemi utilizzando i prodotti Panduit. La garanzia di sistema Panduit Certification Plus è disponibile per i progetti installati da installatori certificati Panduit, che soddisfano vari requisiti e sono registrati con Panduit in conformità con i termini della garanzia di sistema Panduit Certification Plus.