

# Mini-Com™ Cat5e JIS プレート用 ジャックキット

**PANDUIT™**  
仕様書

## 仕様

Mini-Com JIS プレート用ジャックキットには、アダプターのみとキット品があります。アダプターキットは Cat5e リードフレーム型モジュラージャックが付属しており、標準の JIS プレートに対応しています。キットにはスプリングシャッターが付いており、5色があります。JISアダプターキットは、シャッターの上に LAN/CAT 5E が印字されています。アダプターはさまざまな構成で使用でき、ほとんどのニーズに対応します。



## 技術情報

<b>Cat5e/クラス D チャンネルおよびコンポーネント性能:</b>	1 ~ 100 MHz のスイープ周波数で ANSI/TIA-568.2-D Cat5e および ISO 11801 クラス D 規格のチャンネル要件をクリア 1 ~ 100 MHz のスイープ周波数で ANSI/TIA-568.2-D Cat5e と ISO 11801 クラス D 規格のコンポーネント要件をクリア
<b>FCC およびANSI 準拠:</b>	ANSI/TIA-1096-A に適合し、50 マイクロインチの金メッキが施された接触面によって優れた性能を実現
<b>IEC 準拠:</b>	IEC 60603-7 に準拠
<b>RoHS 準拠:</b>	準拠
<b>アダプター材質:</b>	MW (白) とIW (オフホワイト) はABS BU (青)、GR (緑)、RD (赤)、YL (黄) はポリカーボネート
<b>PoE 準拠:</b>	PoE 用途の IEEE 802.3af および IEEE 802.3at の要件に適合
<b>導体の成端範囲:</b>	絶縁体外径がφ0.889 mm、外被覆径が 5.08 ~ 6.35 mm の 22 ~ 24 AWG 単線と互換性のあるワイヤーキャップ

## 主な機能と利点

<b>パッケージ内容</b>	キット品: JIS アダプター × 1、Cat5e リードフレーム型モジュラージャック IW (オフホワイト) × 1
<b>モジュラー式</b>	アダプターにほとんどの Mini-Com™ モジュールを接続でき、移動、追加、変更が簡単
<b>薄型デザイン</b>	フェースプレート埋め込み式
<b>シャッター機能</b>	使用していないときに接続部を埃やゴミから保護
<b>豊富な色</b>	色分けして取り付け可能
<b>取り付け方式</b>	簡単な「スナップイン」式

## 用途

Mini-Com™ JIS プレート用ジャックキットは、標準サイズのシングル/ダブルギャングジャンクションボックスやウォールボードアダプターに装着された標準型 JIS フェースプレートにはめ込みます。アダプターには、印字ありと印字なしがあります。印字ありアダプターは、取り付けられているカテゴリを素早く簡単に識別できます。印字なしアダプターはさまざまな Mini-Com™ モジュールを使用する場合に適しており、ラベルシールで簡単に識別できます。スプリングシャッターが接続部に埃やゴミが入り込むのを防ぎます。シャッターなしアダプターには、アダプターの開口部より長いオーディオ/ビデオなどのモジュールやファイバーモジュールを接続できます。

Mini-Com Cat5e JIS プレート用  
ジャックキット (Cat5e リードフレーム  
型ジャック組込済み)

透明シャッター: **JASSP58IWY**

カラーシャッター: **JAOSP58^^Y**

### アダプター

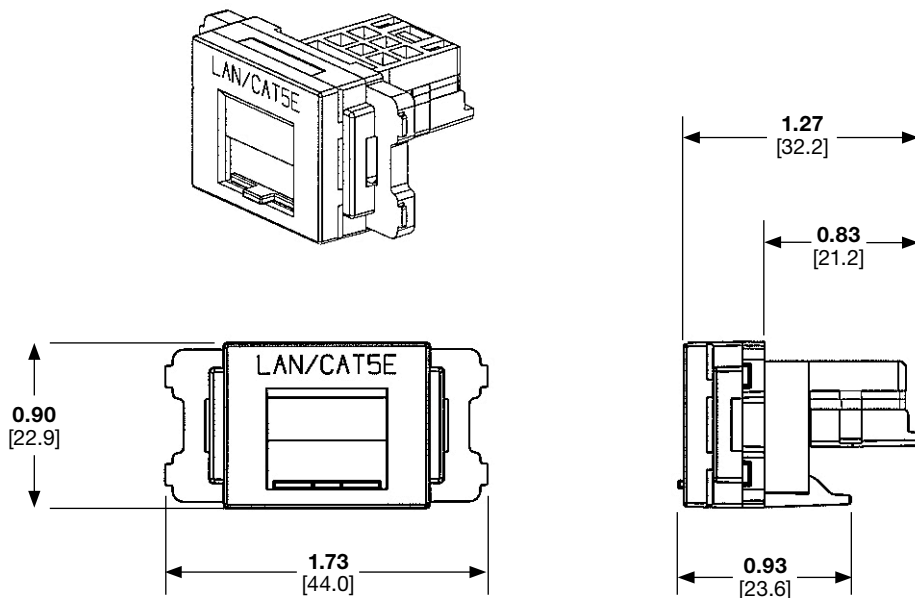
シャッターなし、  
印字なし: **CMAIW-X**

バネ式スライドシャッター付き、  
印字あり: **CMASSP5IW-X**

^^ 色を指定するには、末尾に BU (青)、GR (緑)、MW (白)、RD (赤)、YL (黄) のいずれかを追加してください。

# Mini-Com™ Cat5e JIS プレート用ジャックキット

## 寸法



Cat5e のモジュージャックを組み込んだ図

寸法はインチ単位です。(括弧内の寸法はミリ単位)

### 世界各地の支社および営業所

PANDUIT CANADA  
オンタリオ州、マーカム  
cs-cdn@panduit.com

PANDUIT EUROPE LTD.  
英国、ロンドン  
cs-emea@panduit.com

PANDUIT SINGAPORE  
PTE.LTD.シンガポール  
cs-ap@panduit.com

PANDUIT JAPAN  
日本、東京  
cs-japan@panduit.com

PANDUIT LATIN AMERICA  
メキシコ、グアダハラ  
cs-la@panduit.com

PANDUIT AUSTRALIA PTY.LTD.  
オーストラリア、ビクトリア  
cs-aus@panduit.com

パンドウイト製品の保証については、[www.panduit.com/warranty](http://www.panduit.com/warranty) をご覧ください。

### 詳しい情報は

[www.panduit.co.jp](http://www.panduit.co.jp) にお問い合わせください。

カスタマーサービスのメールアドレス: [jpn-toiawase@panduit.com](mailto:jpn-toiawase@panduit.com)

**PANDUIT**™

©2024 Panduit Corp.  
ALL RIGHTS RESERVED.  
COSP538-WW-JPN  
4/2024