

## especificaciones

El panel de fibra HD Flex deberá albergar, organizar, gestionar y proteger los cables troncales, terminaciones, empalmes, conectores y cables de parcheo de fibra óptica, y también acomodará todos los casetes HD Flex y los paneles adaptadores de fibra (FAP). Los paneles brindan acceso frontal y posterior, independientemente de cuántos estén apilados juntos. Los paneles permiten instalar casetes y FAP deslizando los en la parte delantera o trasera del panel de parcheo, lo que permite retirar cada casete o FAP individual con una interrupción mínima de otros casetes o FAP.

Los paneles están fabricados con acero y se pueden pedir en configuraciones de 4, 6 o 12 puertos que aceptan casetes o FAP de 4, 6 y 12 puertos.



## información técnica

<b>Montaje:</b>	Brida de montaje integral para instalación en racks EIA-310 de 19" de ancho
<b>Material:</b>	Acero y plástico

## características clave y beneficios

<b>El diseño modular acepta hasta 12 casetes de Fibra HD Flex o paneles adaptadores de fibra por unidad de rack</b>	Proporciona una mayor densidad de campo de parcheo en menos unidades de rack, lo que ahorra valioso espacio de rack
<b>Compatible con todos los casetes de Fibra HD Flex y paneles adaptadores de fibra</b>	Brinda versatilidad y flexibilidad con una solución completamente modular para una variedad de instalaciones preterminadas
<b>Soporte de organización de cables para montaje en riel de gabinete/rack</b>	Proporciona una plantilla para el montaje adicional de cables, moviendo el cable de la parte posterior del gabinete al costado de este, lo que resulta en un fácil acceso a las conexiones para un mejor servicio
<b>Accesibilidad delantera y trasera</b>	Permite el acceso a las conexiones desde la parte delantera o trasera del rack/gabinete, lo que facilita movimientos, adiciones y cambios sin interrumpir las conexiones de red
<b>Peso ultraligero</b>	Hace que el panel sea fácil de instalar dentro o encima de un gabinete o rack
<b>Convertible entre casetes de 4, 6 y 12 puertos y paneles adaptadores de fibra</b>	Se adapta a las opciones de conectividad óptica actuales y futuras, fibra dúplex y paralela

## aplicaciones

Los Paneles de Fibra Óptica HD Flex proporcionan un sistema para administrar terminaciones, conexiones y parcheo de fibra en todo tipo de aplicaciones. Los paneles son un componente del sistema de cableado de Fibra HD Flex. Son ideales para soluciones de campo de parcheo rápidas, flexibles y confiables dentro de áreas principales, horizontales y/o de distribución de equipos (MDA, HDA y EDA).

### Panel de Fibra HD Flex\*

<b>Panel de 1 RU, 4 puertos:</b>	FLEX1UPN04
<b>Panel de 1 RU, 6 puertos:</b>	FLEX1UPN06
<b>Panel de 1 RU, 12 puertos:</b>	FLEX1UPN12
<b>Panel de 2 RU, 4 puertos:</b>	FLEX2UPN04
<b>Panel de 2 RU, 6 puertos:</b>	FLEX2UPN06
<b>Panel de 2 RU, 12 puertos:</b>	FLEX2UPN12
<b>Panel de 4 RU, 4 puertos:</b>	FLEX4UPN04
<b>Panel de 4 RU, 6 puertos:</b>	FLEX4UPN06
<b>Panel de 4 RU, 12 puertos:</b>	FLEX4UPN12

### Placa de Holgura de Conexión Troncal HD Flex+<sup>#</sup>

<b>1 RU:</b>	FLEX-PLATE1U
<b>2 RU:</b>	FLEX-PLATE2U
<b>4 RU:</b>	FLEX-PLATE4U

### Placa de Holgura de Conexión Troncal para Panel HD Flex y Kits de Cubierta<sup>^</sup>#

<b>1 RU:</b>	FLEX-PLATE1UPR
<b>2 RU:</b>	FLEX-PLATE2UPR
<b>4 RU:</b>	FLEX-PLATE4UPR

### Organizadores de Cable Troncal HD Flex

#### Organizadores Troncales Universales

<b>Capacidad de transición de 12 fibras:</b>	FLEX-CM12S
<b>Capacidad de transición de 18 fibras:</b>	FLEX-CM18S

#### Administradores Troncales PatchRunner™

<b>Capacidad de transición de 12 fibras:</b>	FLEX-CM12C
<b>Capacidad de transición de 18 fibras:</b>	FLEX-CM18C

### Organizadores de Cable Frontal\*

<b>1 RU:</b>	FLEX-FCM1UA
<b>2 RU:</b>	FLEX-FCM2UA
<b>4 RU:</b>	FLEX-FCM4UA

### Organizadores de Cable Trasero\*<sup>®</sup>

<b>1 RU:</b>	FLEX-RCM1U
<b>2 RU:</b>	FLEX-RCM2U
<b>4 RU:</b>	FLEX-RCM4U

### Clips de Transición Troncal HD Flex

<b>Capacidad de 12 fibras:</b>	FLEX-CLIP12
<b>Capacidad de 18 fibras:</b>	FLEX-CLIP18

\* Agregue WH al final del número de parte para blanco.

+ Estas placas son independientes y no son compatibles con las cubiertas. Si se requiere una cubierta, se deben pedir los kits con placa y cubierta.

^ Los kits de placa y cubierta se piden para proteger los cables troncales. Las cubiertas no se venden por separado.

# Agregue W al final del número de parte para blanco.

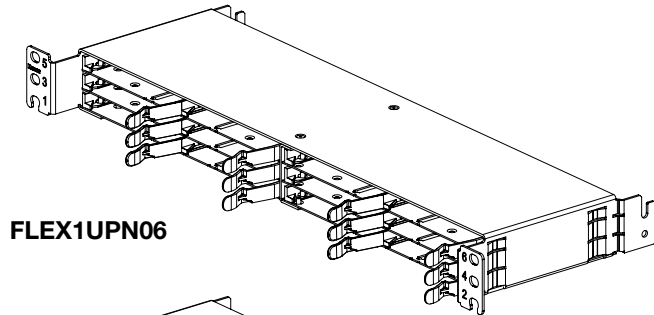
® Se pueden instalar el administrador de cables trasero o las placas de holgura de conexión troncal.

## capacidad de fibra

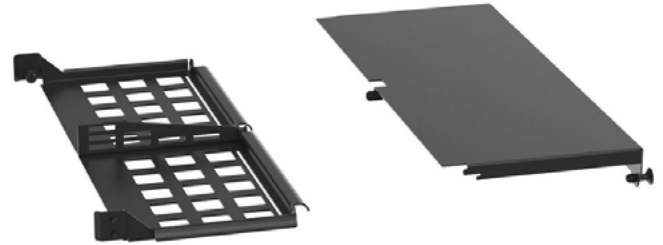
Descripción	Panel		
	1 RU	2 RU	4 RU
Casetes: MPO a Dúplex LC	144	288	576
FAP: 12F MPO	864	1728	3456
FAP: 24F MPO	1728	3456	6912

Para conocer las dimensiones, visite [www.panduit.com](http://www.panduit.com) para ver los dibujos de cliente de las piezas.

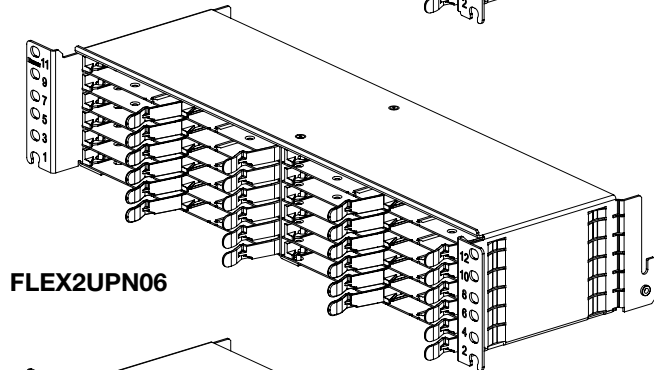
## panel de fibra hd flex



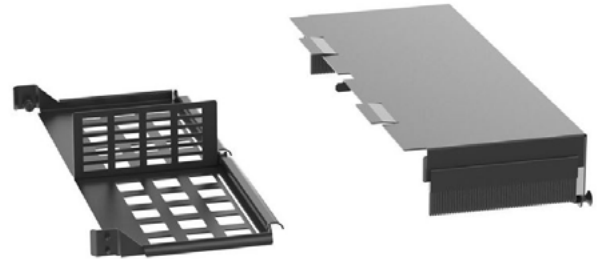
FLEX1UPN06



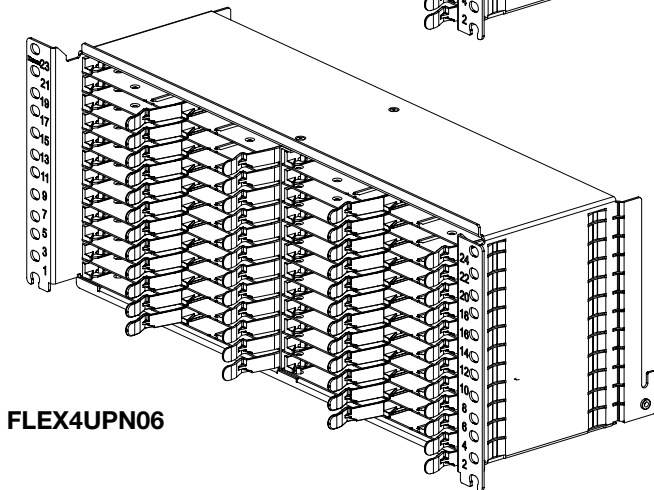
FLEX-PLATE1UPR



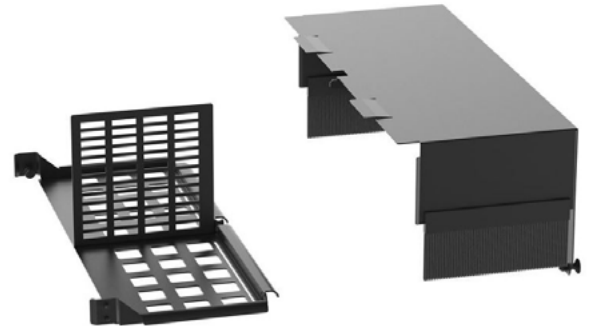
FLEX2UPN06



FLEX-PLATE2UPR



FLEX4UPN06



FLEX-PLATE4UPR

Las dimensiones son métricas . [Las dimensiones entre corchetes están en pulgadas].

### SUBSIDIARIAS DE PANDUIT EN LATINOAMÉRICA

**PANDUIT MÉXICO**  
Tel: 800 112 7000  
800 112 9000

**PANDUIT COLOMBIA**  
Tel: (571) 427-6238

**PANDUIT CHILE**  
Tel: (562) 2820-4215

**PANDUIT PERÚ**  
Tel: (511) 712-3925

Para obtener una copia de las garantías del producto de Panduit, inicie sesión en [www.panduit.com/warranty](http://www.panduit.com/warranty)

Para obtener más información  
**Visítenos en [www.panduit.com](http://www.panduit.com)**

Póngase en contacto con el servicio de atención al cliente por correo electrónico: [latam-info@panduit.com](mailto:latam-info@panduit.com)