

## 목차

위험 장소 .....	2	치수 .....	8
안전 정보 .....	3	회로도 .....	9, 10
시스템 구성 .....	4, 5	3상 델타, 3상 WYE: .....	9
구성 요소 .....	4	단상 .....	9
부품 번호 식별 .....	4	DC 시스템 .....	10
AVT 테스트용 전원 .....	4	<b>설치 고려사항</b> .....	11
DC 전원 입력 .....	4	일반 정보 .....	11
인디케이터 모듈 .....	5	단락 전류 정격(SCCR)에 미치는 영향 .....	11
전압 부재 출력 .....	5	과전류 보호 장치의 사용 .....	11
<b>기술 사양</b> .....	6, 7	<b>설치 지침</b> .....	12, 13
환경 등급, 어플리케이션 .....	6	<b>시운전 체크리스트</b> .....	14
전원 요구 사항 .....	6	<b>작동 지침</b> .....	15
대기 전류, 전압 표시 레벨 .....	6	<b>문제점 해결</b> .....	16
기능적 안전 .....	7	<b>유지보수</b> .....	17, 18
표준 및 인증 .....	7	<b>보증</b> .....	19

VeriSafe™ 2.0 전압 부재 테스터(AVT)는 전기 인클로저를 열기 전에 회로의 전원이 꺼져 있는지 확인하기 위해 사용되는 영구 장착형 테스터입니다. 이 테스터를 설치하면 테스터의 작동에 대한 교육을 받은 직원이 버튼을 눌러 전압 부재 상태를 확인하고 전압 부재가 확인된 경우에 인디케이터가 작동하는 것을 점검해야 합니다.

**VeriSafe™ 2.0 AVT 안전 기능은 전압 부재를 테스트합니다. 전압이 3VAC 및 3VDC 미만으로 확인되면 전압 부재 표시등이 녹색으로 켜지고 외부 출력이 5초 동안 활성화됩니다.**



### 상해의 위험을 줄일 수 있도록 사용자는 반드시 사용 설명서를 읽어야 합니다.

주: 더 높은 품질과 가치를 위해, Panduit™ 제품은 지속적으로 개선 및 업데이트되고 있습니다. 따라서, 사진은 동봉된 제품과 다를 수 있습니다.

주: 본 사용 설명서에 대한 업데이트가 제공될 수 있습니다. 이 설명서의 최신 버전은 [www.panduit.com](http://www.panduit.com)에서 확인하십시오.

## 기술 지원

### 북미 기술 지원:

techsupport@panduit.com  
전화: 866.405.6654

### EU 기술 지원:

techsupportemea@panduit.com  
전화: 31.546.580.452  
팩스: 31.546.580.441


### 아시아 태평양 기술 지원:

techsupportap@panduit.com  
전화:  
싱가포르: 1-800-Panduit (7263848)  
호주: 1-800-Panduit (7263848)  
대한민국: 02.21827300

Panduit 제품 보증 사본을 보려면 [www.panduit.com/warranty](http://www.panduit.com/warranty)에 로그인하십시오.

자세한 내용은 [www.panduit.com/verisafe](http://www.panduit.com/verisafe)를 방문하십시오.

# 위험 장소

위험 장소	
특별 사용 조건 	<ul style="list-style-type: none"> <li>■ 장비는 IEC 60079-0에 따라 IP 54 이상의 보호 등급을 제공하는 인클로저에 설치해야 합니다.</li> <li>■ 개방형 장치는 해당 먼지, 온도 분류 및 주변 온도 범위에 대해 EPL Dc 최종 장비 인클로저를 통해 설치해야 합니다.</li> <li>■ 주변 온도 범위: <math>-25^{\circ}\text{C} \leq T_{amb} \leq 60^{\circ}\text{C}</math></li> <li>■ 인클로저는 도구를 사용해야만 접근할 수 있어야 합니다.</li> <li>■ 정전기 방전의 위험을 최소화할 수 있도록 젖은 천으로만 청소하십시오.</li> <li>■ 경고 – 해당 지역이 위험하지 않은 경우에만 배터리를 교체하거나 캡을 제거하십시오.</li> <li>■ 최소 <math>85^{\circ}\text{C}</math>에 적합한 도선을 사용하십시오.</li> </ul>
아이솔레이션 모듈 (위험 장소 등급)	cULus: Class I, Division 2, Groups A, B, C, D Class I Zone 2 AEx ec IIC T5 Gc; Ex ec IIC T5 Gc
전압 인디케이터 모듈 (위험 장소 등급)	cULus: Class I, Division 2, Groups A, B, C, D Class II, Division 2, Groups F 및 G Class I Zone 2 AEx ic ec IIC T6 Gc; Ex ic ec IIC T6 Gc Zone 22 AEx tc IIIC T68°C Dc; Ex tc IIIC T68°C Dc*

# 안전 정보

본 설명서에는 AVT의 안전한 작동을 위해 반드시 지켜야 하는 정보와 경고가 포함되어 있습니다. 본 설명서의 설명에 따라 AVT를 사용하지 않는 경우에 AVT의 안전 기능이 손상될 수 있습니다. **본 설명서의 경고 및 정보를 따르지 않는 경우 제품 고장, 감전, 심각한 부상 또는 사망이 발생할 수 있습니다.**

## 특별 사용 조건



## 위험 장소

- 위험 장소에 대한 모든 특수 사용 조건은 이 설명서의 2페이지를 참조하십시오.



## 경고:

- 전기 인클로저에 접근하기 전에 항상 전원을 차단하십시오.
- 전기 시스템 및 장비 근처에서 작업할 때는 항상 안전 및 잠금/태그아웃 절차를 따르십시오.
- AVT를 사용하더라도 잠금/태그아웃 절차를 따라야 합니다. AVT는 잠금/태그아웃 절차와 함께 사용하기 위한 것이며 전압 부재 확인 단계만 명시하고 있습니다.
- 위험한 전기 에너지 공급원 주변에서 작업할 때는 적절한 개인 보호 장비(PPE)를 착용하십시오.
- 본 제품을 지정된 성능 및 환경 제한 범위를 벗어난 상태로 사용하지 마십시오.
- 본 제품은 지역 및 국가의 전기 규정을 잘 알고 있는 공인 전기 기술자가 설치하고 시운전해야 합니다.
- AVT는 회로에서 설치되어 있는 지점에 전압이 없는 상태만 테스트합니다. 장비에 다른 전원이 있는 경우, 위험한 전압이 존재할 수 있습니다.
- 적색 전압 존재 인디케이터가 켜지지 않은 것 만으로는 전압 부재를 확인할 수 없습니다. 전압 부재를 확인하려면 전압 부재 테스트를 시작한 다음 녹색 인디케이터만 켜져야 합니다.
- AVT는 본 사용 설명서에 설명된 대로 올바르게 설치되고 접지되어야만 전압이 없는 상태를 적절히 나타낼 수 있습니다. 회로에 대한 연결을 확인할 수 있도록 장치에 대해 센서 리드가 기계적으로 서로 연결되어 있으면 안됩니다. 설치 후에 장치가 올바르게 작동하는지 확인해야 합니다(14 페이지의 시운전 체크리스트 참조).
- 센서 리드의 과도한 길이는 잘라야 합니다. 센서 리드는 스플라이스로 연장하면 안 됩니다. 단자 또는 배전 블록을 사용할 때 아이솔레이션 모듈에서 소스 도체까지의 센서 리드의 총 길이는 3.0m(10피트)를 초과하지 않아야 합니다.
- 동일한 라벨 표시의 센서 리드는 동일한 도선(L1, L2, L3, GND)에서 중단되어야 합니다. 배선도에 표시된 것과 같이 각 도선에는 최소한 1개의 센서 리드 세트가 있어야 합니다.
- 항상 현지 설치 규정 및 표준을 준수하십시오.
- 배터리 전원 인디케이터 모듈에는 화재, 폭발 및 심각한 화상 위험이 있는 리튬 배터리가 포함되어 있습니다. 분쇄, 재충전, 분해 또는 85°C(185°F) 이상으로 가열하거나, 소각하거나, 내용물을 물에 노출시키지 마십시오.
- AVT는 표준 알칼라인 1.5V AA 배터리로는 작동하지 않습니다. Panduit에서 승인한 배터리만 사용하십시오.
- 2.0 AVT 시스템 구성 요소(시스템 케이블, 아이솔레이션 모듈, 인디케이터 모듈)만 사용하십시오. 표준 이더넷 케이블을 사용하지 마십시오. 1.0 AVT 시스템 구성 요소를 2.0 AVT 시스템 구성 요소와 함께 사용하지 마십시오.
- 배터리, 시스템 케이블, O-링 및 개스킷을 교체할 수 있습니다. 제품에서 다른 부품은 수리할 수 없습니다. 수리 또는 개조를 위해 인디케이터 모듈 또는 아이솔레이션 모듈을 열려고 시도하지 마십시오. 본 제품을 수리할 때는 지정된 교체 부품만 사용하십시오.
- 전기 인클로저의 외부로 노출되는 인디케이터 모듈 부분은 적절한 인클로저에 설치된 경우에 한해 세척이 가능하도록 승인되었습니다. 세척 작업을 진행하기 전에 O-링의 상태가 양호하고, 페이스플레이트가 손상되지 않고 장치에 완전히 고정되어 있으며, 캡이 완전히 설치되었는지 확인하십시오.
- AVT 시스템 케이블은 인클로저에서 센서 리드 및 다른 회로와 최소 6mm(0.25인치) 이상 떨어져 있어야 합니다.
- 진동이 심한 설치 환경에서 AVT의 손상을 방지하려면, 나사를 사용하여 아이솔레이션 모듈을 표면 장착하고 센서 리드 와이어 및 AVT 시스템 케이블을 고정하여 연결 지점이 힘을 받지 않도록 하십시오.
- 모든 센서 리드를 적절하게 중단하고 중단 상태가 훼손된 경우에 움직이지 않도록 전원 도선 또는 근처의 단단한 물체에 고정하십시오.
- VeriSafe 2.0 AVT는 50 또는 60Hz AC 전기 시스템 및 DC 전기 시스템에 사용하도록 설계되어 있습니다. 가변 주파수 드라이브(VFD) 또는 고주파 에너지(높은 전자기 간섭(EMI)을 보여주는 파형)를 생성하는 기타 회로 부품과 같이 고주파 에너지에 AVT가 노출되는 회로 부분에는 AVT를 설치하지 않아야 합니다. VFD 어플리케이션에서 VeriSafe 2.0 AVT를 배치할 위치에 대한 자세한 내용은 Panduit.com에서 제공되는 기술 노트를 참조하십시오.

VeriSafe 2.0 AVT의 설치, 작동 또는 유지보수 중에 문제가 발생하면 Panduit 기술 지원부에 문의하십시오. 제품의 안전 기능과 관련된 제품 문제가 발생하는 경우 Panduit에 문의하십시오. 제품 모델 번호 및 일련 번호는 아이솔레이션 모듈 및 인디케이터 모듈 라벨에 인쇄되어 있습니다.



VeriSafe 2.0 AVT는 인디케이터 및 아이솔레이션 모듈 모두에 전자 회로 기판을 포함하고 있는 제품입니다. 인디케이터 모듈에는 리튬 배터리가 들어 있습니다. 폐기할 때는 배터리를 제거하십시오. 배터리는 휴지통에 버리지 말고 적절한 배터리 재활용 시설로 가져가십시오. 인디케이터 및 아이솔레이션 모듈은 전자 제품 재활용 시설에서 처리될 수 있습니다.

# 시스템 구성

### 구성 요소

- 1 아이슬레이션 모듈**
- 2 시스템 케이블**
- 3 인디케이터 모듈**  
그림은 3.6V 배터리 전원 옵션  
무배터리 옵션 사용 가능
- 4 인디케이터 라벨**  
사용된 각 인디케이터에  
라벨을 붙입니다.
- 5 경고 라벨**  
위험 장소의 경우 인클로저 외부의 인디케이터  
모듈 근처에 라벨을 부착하십시오.

### 부품 번호 식별

**VS2-AVT-XYZ-##**

VS2-AVT	XY 전원 시스템	Z 인디케이터	## 시스템 케이블
VeriSafe 2.0 AVT	3P = 3상 시스템 1P = 단상 / DC 시스템	F = 배터리 없음 인디케이터 B = 배터리 전원 인디케이터	02 = 0.6m(2 피트) 시스템 케이블 08 = 2.4m(8 피트) 시스템 케이블 16 = 4.8m(16 피트) 시스템 케이블

주: VS2-AVT용 액세서리를 사용할 수 있습니다. [www.panduit.com](http://www.panduit.com)을 참조하십시오.  
주: 인디케이터 모듈 모델 VS2-AVT-xIF 및 VS2-AVT-xIB는 절연 모듈 모델 VS2-AVT-xP-ISO에만 연결해야 합니다[x는 단상/DC(1) 또는 3상(3)을 나타냄]

### AVT 테스트용 전원

배터리	보조 DC	Power over Ethernet(PoE)*
<ul style="list-style-type: none"> <li>3.6V 리튬 산업용 배터리.</li> <li>인클로저를 열지 않고 교체합니다.</li> </ul>	<ul style="list-style-type: none"> <li>12 - 24 VDC</li> <li>주 전원이 차단되었을 때 사용할 수 있어야 합니다.</li> <li>보조 전원은 네트워크 모듈이 없는 사용 사례에서 AVT에 전원을 공급할 목적으로만 사용됩니다*. 네트워크 모듈을 사용할 때 AVT에 전원을 공급하지 마십시오*.</li> </ul>	<ul style="list-style-type: none"> <li>10/100 PoE</li> <li>IEEE 802.3af Type 1 Class III PoE 토폴로지.</li> </ul>

\*www.panduit.com에서 제공되는 네트워크 모듈 사용 설명서를 참조하십시오.

### DC 전원 입력

2.0 AVT에는 DC 전원 입력 옵션이 포함되어 있습니다.

**권장 배선**

이 연결은 플러그형 나사 단자 커넥터가 있으며 DC 전원 입력 또는 네트워크 모듈(옵션) 연결에 사용됩니다.

**중요**

전원 공급장치는 서지 보호되어야 합니다. 그렇지 않은 경우 전원 공급장치 입력에 외부 서지 보호가 필요합니다.

**DC 입력 및 커넥터 사양**

- 승인된 전원 유형: IEC Class I 규제 전원 공급 장치; 12 - 24VDC, 50mA(최소) 출력
- 저원 요구 사항: 최대 35mA @ 12VDC; 최대 17mA @ 24VDC
- 커넥터/배선 요구사항; 배선 범위: (1선): AWG #24 - 12[2.5mm<sup>2</sup>] SOL / STR (2선): AWG #18 [1.0mm<sup>2</sup>] SOL AWG #18 [1.5mm<sup>2</sup>] STR
- 와이어 스트립 길이: 7.0mm(최소) / 8.0mm(최대)
- 나사 드라이브 크기: M3x0.5
- 필요한 나사 토크: 5.0 in-lb [0.57 N-m] +/- 10%

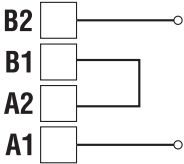
## 인디케이터 모듈

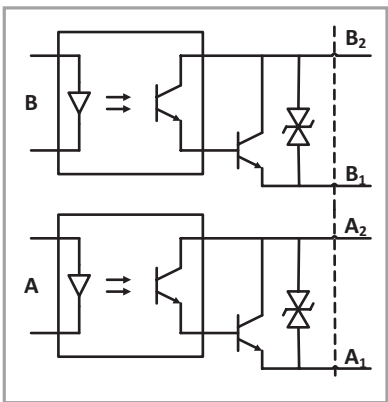
2.0 AVT 아이슬레이션 모듈은 최대 2개의 인디케이터 모듈과 호환됩니다. 테스트는 어느 위치에서든 시작할 수 있으며 결과는 두 인디케이터에 동시에 표시됩니다. 기본 인디케이터는 아이슬레이션 모듈 근처에 로컬로 설치해야 합니다. 배터리 전원 및 무배터리 인디케이터의 조합은 어느 포트에서나 사용할 수 있습니다. 최대 시스템 케이블 길이는 아래 표를 참조하십시오.

인디케이터 모듈 포트	지원되는 인디케이터 유형	최대 시스템 케이블 길이
AUX (보조 인디케이터, 주 1 참조)	배터리 전원(주 2 참조)	9.1m(30피트)
	무배터리	152.4m(500피트)
주:	1. AUX 포트는 배터리 전원을 사용하지 않습니다.	152.4m(500피트)
	2. 배터리 전원 인디케이터 모듈을 AUX 포트에서 사용할 수 있지만 배터리는 AVT에 전원 공급에 영향을 미치지 않습니다.	

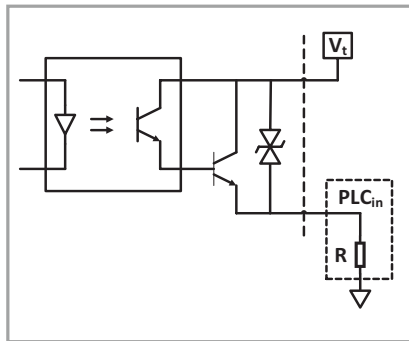
## 전압 부재 출력

AVT에는 제어 시스템에 사용할 수 있는 이중화 전역 트랜지스터 출력 세트가 포함되어 있습니다. 이 출력은 아이슬레이션 모듈에 있습니다. 이 출력은 일반적으로 비활성 상태이며 녹색 전압 부재 인디케이터가 켜진 경우에만 활성화됩니다. 이러한 출력을 활용하여 AVT를 제어 시스템과 인터페이스하기 위해 사용할 수 있습니다.

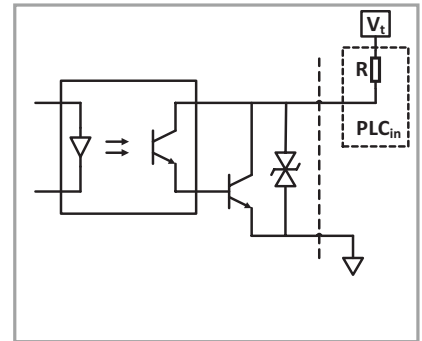
권장 배선	출력 사양
<p>출력 상태의 이중화 모니터링용. 출력은 일반적으로 비활성 상태이며 전압 부재가 감지되는 경우에만 활성화됩니다.</p> 	<ul style="list-style-type: none"> <li>■ NPN 트랜지스터 출력</li> <li>■ 8kVrms 입력/출력 아이슬레이션</li> <li>■ 인가 전압 최대 24 VDC</li> <li>■ 부하 전류 80mA DC</li> <li>■ SIL3 준수</li> <li>■ 듀티 사이클: 테스트 사이클 당 10초</li> <li>■ 커넥터/배선 요구사항 배선 범위: AWG #26 - 16 SOL / STR(1선 전용) 와이어 스트립 길이: 9.0mm(최소) / 10.0mm(최대)</li> </ul>



아이슬레이션된 NPN 출력



소싱



싱킹

# 기술 사양



**경고:** 본 제품을 지정된 성능 및 환경 제한 범위를 벗어난 상태로 사용하지 마십시오. 이러한 사양을 준수하지 않는 경우, 제품 고장, 개인 상해 또는 사망이 발생할 수 있습니다.



**경고:** VeriSafe 2.0 AVT는 50 또는 60Hz AC 전기 시스템 및 DC 전기 시스템에 사용하도록 설계되어 있습니다. 가변 주파수 드라이브(VFD) 또는 고주파 에너지(높은 전자기 간섭(EMI)을 보여주는 파형)를 생성하는 기타 회로 부품과 같이 고주파 에너지에 AVT가 노출되는 회로 부분에는 AVT를 설치하지 않아야 합니다. VFD 어플리케이션에서 VeriSafe 2.0 AVT를 배치할 위치에 대한 자세한 내용은 Panduit.com에서 제공되는 기술 노트를 참조하십시오.

## 특별 사용 조건



### 위험 장소

- 위험 장소에 대한 모든 특수 사용 조건은 이 설명서의 2페이지를 참조하십시오.

## 환경 등급

작동 온도	-25°C ~ 60°C (-13°F ~ 140°F)
보관 온도	-45°C ~ 85°C (-49°F ~ 185°F)
습도	5 ~ 90% 비 응축; 40°C(104°F)에서 80% 정격, 60°C(140°F)에서 50%로 선형 감소
오염도	3
고도	최대 5000 미터(16400 피트)

## 어플리케이션

전기 시스템	3상 AC 시스템, 단상 AC 시스템 및 DC 시스템용
전압 감지 범위	최대 1000VAC(50 또는 60Hz), 1000VDC
전압 부재 임계값	3V (자세한 내용은 설치 고려사항 절 참조)
과전압 범주	III (1000 V), IV (600 V)
보호 등급	인디케이터 모듈: TYPE(UL, NEMA 및 CSA) 1, 12, 13, 4, 4X, IP66, IP67 또는 IP69 인클로저에 표면 장착하는 경우, 적절한 씰링 상태를 보장하도록 씰, O-링 및 개스킷이 청결한지 확인하십시오. 아이솔레이션 모듈: 개방 유형, IP20

## 전원 요구 사항

배터리	산업용 3.6V 리튬. 승인된 배터리 목록은 유지보수 섹션을 참조하십시오.
보조(DC) 전원	최대 35mA @ 12VDC; 최대 17mA @ 24VDC
Power over EtherNet (PoE)	PoE (10/100), 15 mA, IEEE 802.at (-af) Type 1 Class III PoE 토폴로지

## 대기 전류

배터리 전원	위상 당: 0.85mA rms @ 480Vrms; 1.2mA rms @ 1000Vrms
보조(DC 또는 PoE) 전원	위상 당: 0.33mA rms @ 480 Vrms; 0.65mA rms @ 1000 Vrms

## 전압 존재 표시등(빨간색 LED) - 전압 표시 레벨

전압 표시 레벨	AC 시스템 전압		DC 시스템 전압		
	3상	단상	3선 센터 접지	양극 또는 음극 접지	아이솔레이션 접지
배터리 전원	50 VAC	60 VAC	90 VDC	55 VDC	90 VDC
보조 전원 (DC 또는 PoE)	50 VAC	50 VAC	50 VDC	50 VDC	50 VDC

기능적 안전	
작동 모드	지속적, 고수요
실패율	$\lambda_{SD}$ 488   $\lambda_{SU}$ 235   $\lambda_{DD}$ 267   $\lambda_{DU}$ 9   $S_{FF}$ 99.1%
지원되는 안전 무결성 레벨	SIL3
수요 응답 시간	8.5초
장치 유형	Type A
시스템 성능	SC 3
오류 처리 응답 시간	12.1초
참조 보고서	PAN 19/08-093 R001
작동 모드	SIL 모드 전용
하드웨어 오류 허용(HFT)	0

표준 및 인증	
UL 1436	콘센트 회로 테스터 및 유사 표시 장치에 대한 표준
CAN/CSA-C22.2 No. 160	전압 및 극성 테스터
IEC / UL / CSA C22.2 NO. 61010-1 IEC / UL / CSA C22.2 NO. 61010-2-030	측정, 제어 및 실험실 사용을 위한 전기 장비의 안전 요구 사항
UL 508 & CSA-C22.2 No. 14	산업용 제어 장비
IEC 61508-1, -2 및 -3 (SIL 3 정격)	전기/전자/프로그래밍 가능한 안전 관련 보안 시스템의 기능적 안전
FCC - CFR 47 파트 15 서브파트 B	무선 주파수 장치
CAN ICES-001	산업, 과학 및 의료(ISM) 무선 주파수 발생기
EN 55011, CISPR 11 AS/NZS CISPR 11	무선 주파수 방해 특성
IEC / EN 61326-1, -3-1	EMC 및 내성 요구 사항
IEC / EN 61000-3-2, -3-3, -6-2	전자기 호환성(EMC)
CE UKCA	유럽 경제 구역에 대한 적합성 표시 영국에 대한 적합성 표시
RoHS	유해 물질 제한

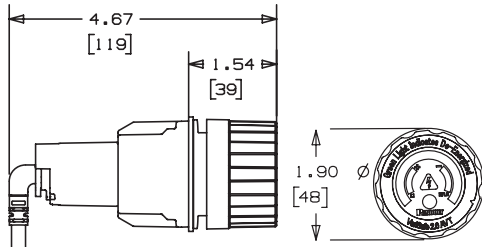
주: 설계 및 설치 지침에 따라 VeriSafe 2.0 AVT는 IEC 61000-4-16의 현상에 영향을 받지 않습니다



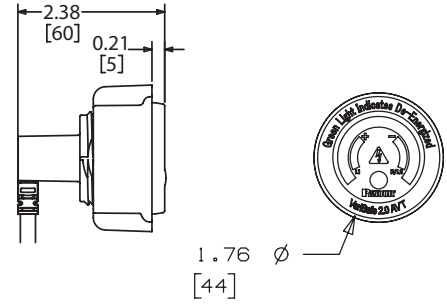
# 치수

주: 단위 = 인치[mm]

## 배터리 전원 인디케이터 모듈

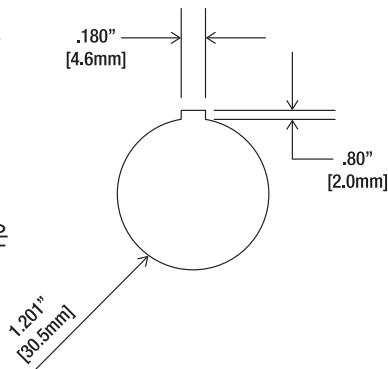


## 무배터리 인디케이터 모듈

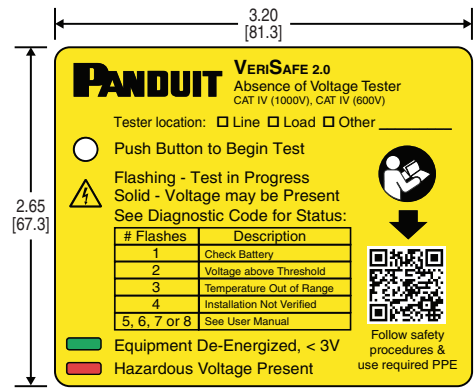


## 패널 녹아웃(인디케이터 모듈 설치용)

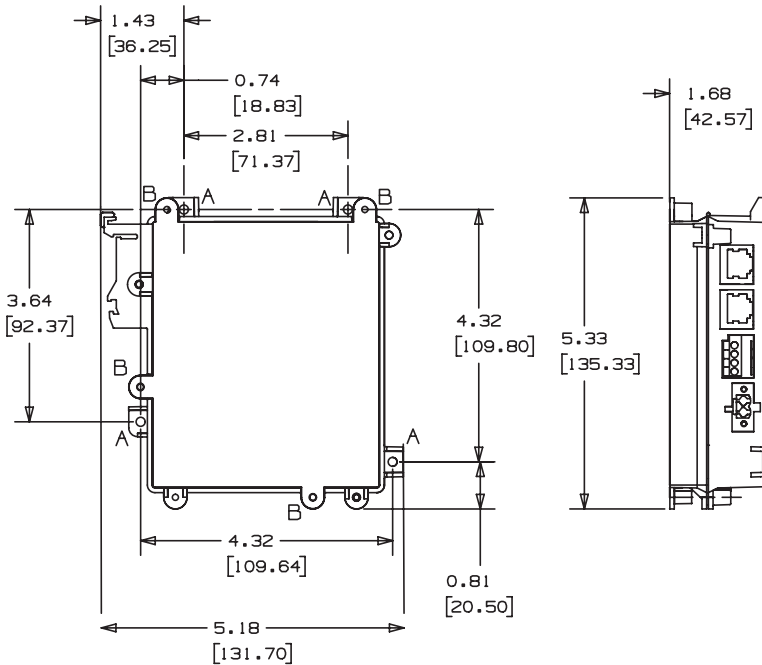
- 인디케이터 모듈은 노치가 있는 표준 30mm 녹아웃과 함께 사용하도록 설계되어 있습니다.
- 그림과 같이 노치는 상단에 위치해야 합니다.
- VeriSafe AVT 인디케이터 모듈은 최대 0.25"[6.4] 두께의 패널에 설치할 수 있습니다.



## 지시 라벨



## 아이슬레이션 모듈



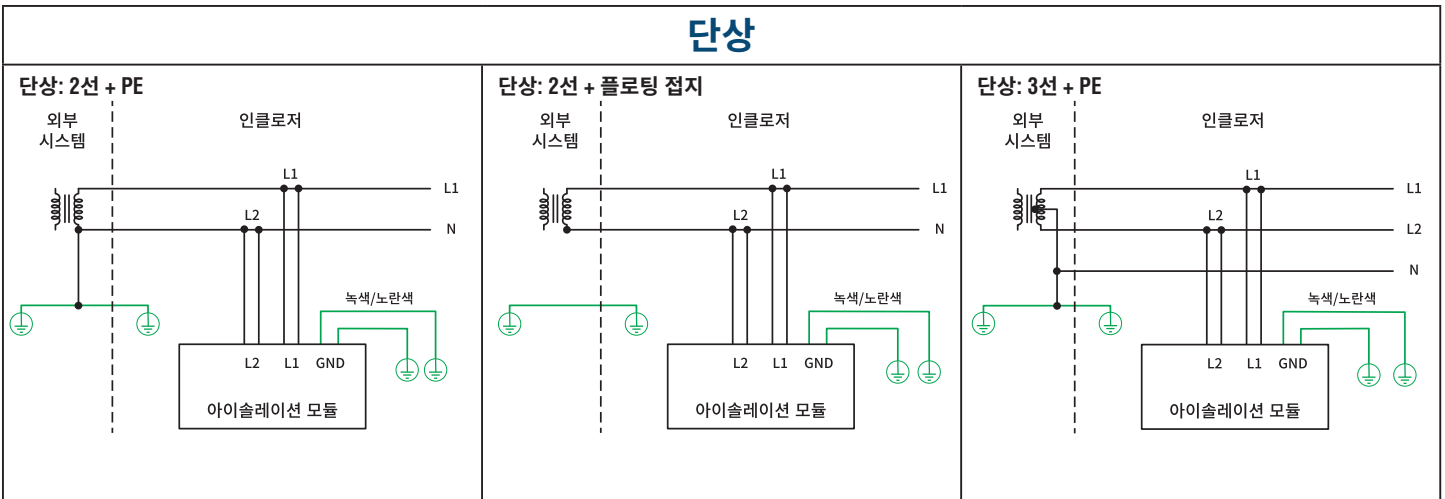
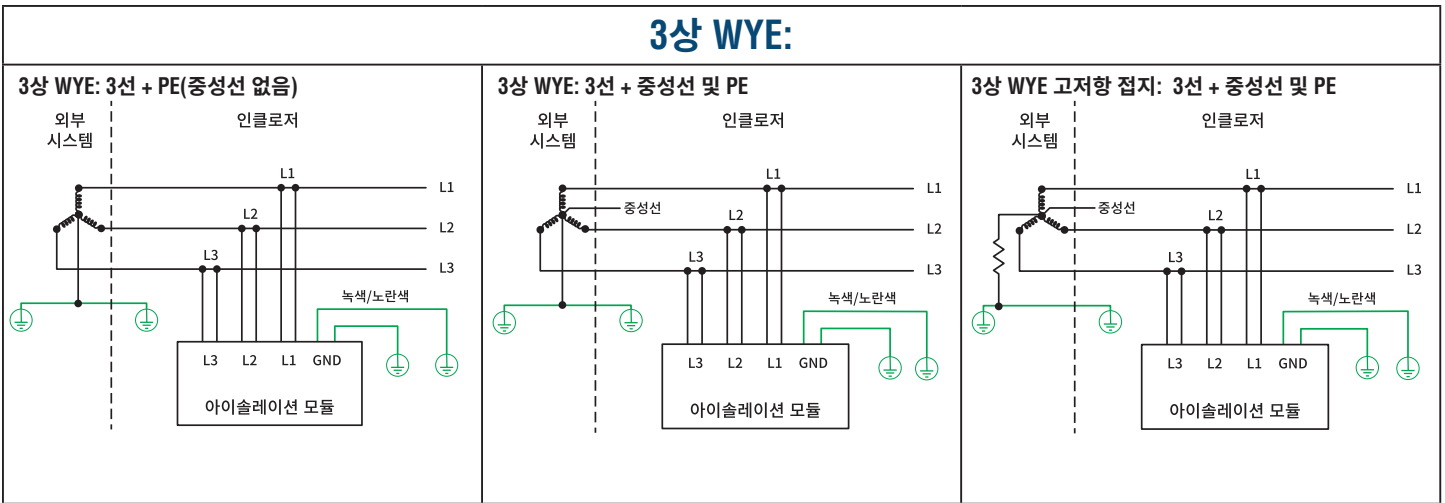
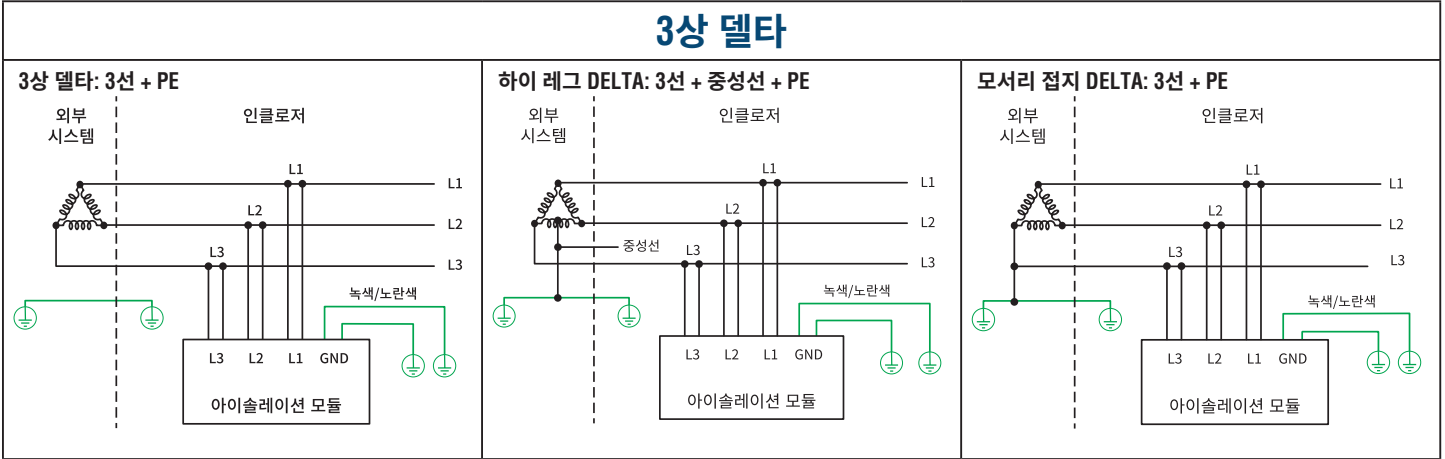


# 회로도



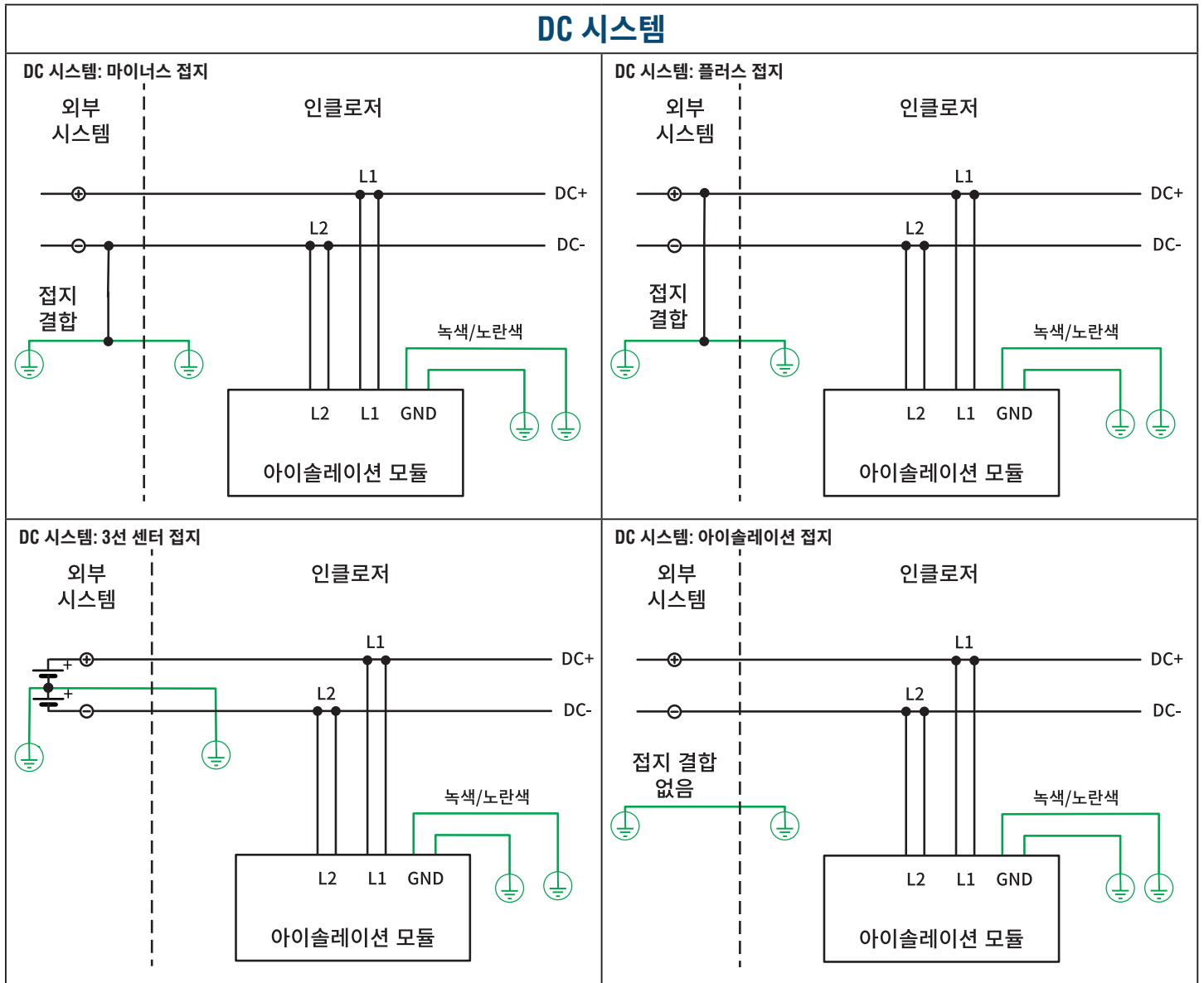
경고:

- AVT는 본 사용 설명서에 설명된 대로 올바르게 설치되고 접지되어야만 전압이 없는 상태를 적절히 나타낼 수 있습니다. 회로에 대한 연결을 확인할 수 있도록 장치에 대해 센서 리드가 기계적으로 서로 연결되어 있으면 안됩니다. 설치 후에 장치가 올바르게 작동하는지 확인해야 합니다(14 페이지의 시운전 체크리스트 참조). 이러한 지침을 준수하지 않는 경우, 제품 고장, 손상 또는 사망이 발생할 수 있습니다.
- 동일한 라벨 세트(예: L1, L2, L3 및 GND)의 센서 리드는 동일한 도선에서 중단되어야 합니다. 배선도에 표시된 것과 같이 각 도선에는 최소한 1개의 센서 리드 세트가 있어야 합니다.



다음 페이지에 계속

# 회로도(계속)



# 설치 고려사항

이 섹션에서는 2.0 AVT 설치 지침을 제공합니다. 또한, 일반적인 어플리케이션 시나리오와 모범 사례도 설명합니다.

## 일반 정보

AVT를 설치하기 전에 장비의 모든 전원을 확인하십시오. 회로에서 일반적으로 전압을 테스트하는 지점에 AVT를 설치하십시오. AVT는 설치된 지점에서만 전압을 테스트합니다. 복수의 전원이 있거나 복수의 테스트 포인트가 있는 경우에는 복수의 AVT를 사용해 보십시오. 노란색 지시 라벨에 테스트 위치를 표시하십시오. 이 라벨을 인클로저 외부의 인디케이터 모듈 근처에 붙이십시오. 각 센서 리드 쌍 사이에는 회로 소자(예: 회로 차단기, 퓨즈, VFD, 스위치 또는 유사한 제어 장치 등)가 설치되어서는 안 됩니다. 전압 부재 임계값은 3.0V이지만 적절한 기능을 보장할 수 있도록 잔류 전압이 2.7V 미만이어야 합니다.

## 단락 전류 정격(SCCR)에 미치는 영향

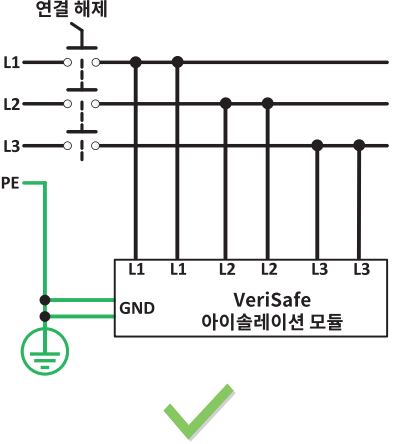
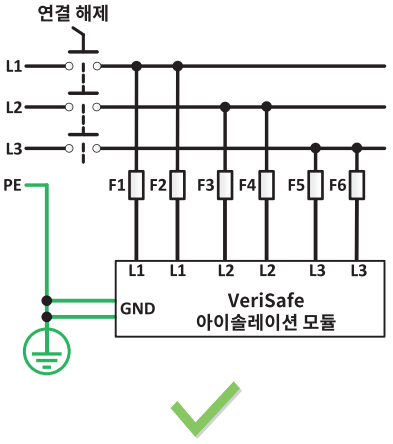
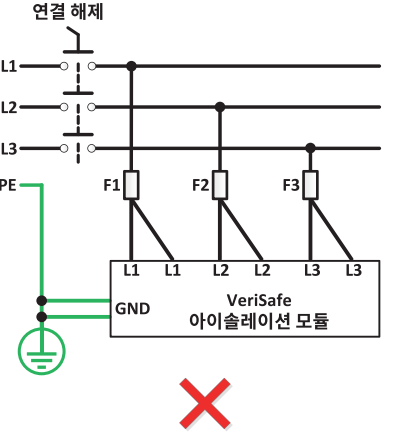
UL 1436에 등록된 AVT는 변압기, 광 절연체 또는 제한 임피던스나 기타 유사한 방법을 사용하여 회로 도선으로부터 아이솔레이션되는 2차 회로로 작동해야 합니다. 이것은 감전과 열적 위험을 줄이기 위한 것입니다. 이러한 아이솔레이션 회로는 AVT를 통해 매우 제한된 전류 흐름을 허용합니다.

VeriSafe 2.0 AVT는 1000V에서 최대 300,000A의 대칭 실효치 전류를 제공하는 회로에 적합합니다.

어플리케이션에 적합한 정격을 가진 커넥터, 터미널 스트립 또는 배선 블록 등을 사용하여 회로 도선에 연결되는 탭을 통해 AVT 센서 리드를 종단해야 합니다. 일반적으로 도선을 관통하거나 도선의 무결성을 손상시키지 않는 연결 방법을 사용하도록 권장합니다. 도선을 절단하거나 접합해야 하는 커넥터를 사용할 수 있지만 이 경우 SCCR이 제한될 수 있습니다.

## 과전류 보호 장치의 사용

과전류 보호 기능이 있는 AVT의 설치 는 필요하지도 권장되지도 않습니다. UL 1436에 따르면 정상 작동 중의 단일 오류 조건에서 내부 구성 요소 고장으로 인해 주 전원 공급 장치의 단락 전류에 AVT가 노출되지 않도록 AVT를 구성해야 합니다. 2.0 AVT는 고 임피던스를 사용하여 장치에 흐르는 전압 및 전류를 안전한 수준으로 제한합니다. 또한, AVT는 최대 8kV의 과도 과전압을 견딜 수 있도록 테스트 되었습니다.

<p>AVT 센서 리드가 10피트 이하이면 피더 회로로 취급될 수 있으며 과전류 보호가 필요하지 않습니다[NFPA 70:2020 240.21(B)(1)(b) 예외 및 CSA C22.1:21 14 -100(b)].</p>	<p>특정 지역 및 국가에서는 AS/NZS3000과 같은 표준을 준수하기 위해 추가 과전류 보호가 필요합니다. 하나의 과전류 보호 장치에 여러 개의 센서 리드를 설치하지 마십시오. 과전류 보호가 개방 상태인 경우 센서 리드 쌍을 전기적으로 연결해서는 안 됩니다. 2개의 녹색 접지 리드에 과전류 보호 장치를 설치하지 마십시오.</p>	
<p>연결 해제</p> 	<p>연결 해제</p> 	<p>연결 해제</p> 

# 설치 지침

특별 사용 조건



## 위험 장소

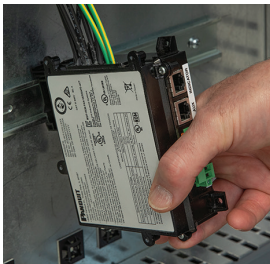
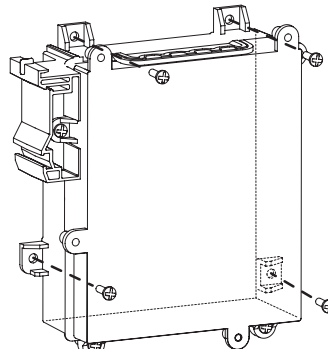
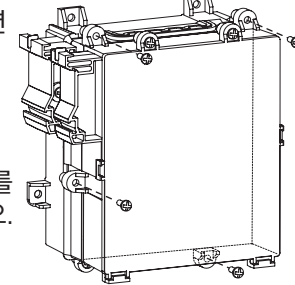
- 위험 장소에 대한 모든 특수 사용 조건은 이 설명서의 2페이지를 참조하십시오.

경고:



- AVT는 본 사용 설명서에 설명된 대로 올바르게 설치되고 접지되어야만 전압이 없는 상태를 적절히 나타낼 수 있습니다. 회로에 대한 연결을 확인할 수 있도록 장치에 대해 센서 리드가 기계적으로 서로 연결되어 있으면 안됩니다. 설치 후에 장치가 올바르게 작동하는지 확인해야 합니다(14 페이지의 시운전 체크리스트 참조).
- 동일한 라벨 표시의 센서 리드는 동일한 도선(L1, L2, L3, GND)에서 중단되어야 합니다. 배선도에 표시된 것과 같이 각 도선에는 최소한 1개의 센서 리드 세트가 있어야 합니다.
- 과도한 길이의 센서 리드는 잘라내야 합니다. 스플라이스를 사용해서 리드선을 연장하면 안됩니다. 단자 또는 배전 블록을 사용할 때 아이솔레이션 모듈에서 소스 도체까지의 센서 리드의 총 길이는 3.0m(10피트)를 초과하지 않아야 합니다.
- 항상 현지 설치 규정 및 표준을 준수하십시오.
- 전기 시스템 및 장비 근처에서 작업할 때는 항상 안전 및 잠금/태그아웃 절차를 따르십시오.

주: 설치하기 전에, 모니터링할 회로에서 전원을 끈 후 확인하십시오. 보조 시스템의 라인 전압을 비롯하여 각 라인과 접지 사이에 측정된 전위는 2.7V 미만이어야 합니다.

아이솔레이션 모듈		네트워크 모듈
<p>DIN 레일 장착 아이솔레이션 모듈을 DIN 레일에 끼웁니다.</p> 	<p>또는</p> <p><b>표면 장착</b> 4개의 #6[M3.5] 냄비머리나사 또는 다른 호환 가능한 패스너를 사용해서 표면에 아이솔레이션 모듈을 장착합니다. 진동이 심한 환경에서는 나사를 사용해서 표면 장착하도록 권장합니다.</p> 	<p>네트워크 모듈을 아이솔레이션 모듈에 연결(선택 사항) 아이솔레이션 모듈에 장착할 경우 네트워크 모듈과 함께 제공된 나사를 사용하십시오.</p> 

## 센서 리드 중단

1. 센서 및 접지 리드를 배선합니다.
  - 센서 리드는 필요 이상으로 길어서는 안되며 날카로운 가장자리, 병목 지점 또는 기계적 손상을 피할 수 있도록 배선되어야 합니다.
  - 각 위상에서 2개의 리드 사이에는 최대 거리 제한이 없지만, 리드 사이에 어떠한 회로 요소도 설치되어서는 안됩니다.
  - 센서 리드는 스플라이스로 연장하면 안 됩니다. 단자 또는 배전 블록을 사용할 때 아이솔레이션 모듈에서 소스 도체까지의 센서 리드의 총 길이는 3.0m(10피트)를 초과하지 않아야 합니다.
2. 센서 및 접지 리드를 중단 처리합니다.
  - 페를 또는 단자를 사용하도록 권장합니다.
  - AVT가 정상적으로 작동하려면 각 상 및 접지용 센서 리드가 동일한 지점에서 기계적으로 중단되어 있지 않아야 합니다
  - 동일한 라벨 표시의 센서 리드는 동일한 도선(L1, L2, L3, GND)에서 중단되어야 합니다. 배선도에 표시된 것과 같이 각 도선에는 최소한 1개의 센서 리드 세트가 있어야 합니다.
  - 센서 리드를 도체에 고정시키고 연결부를 아이솔레이션 시키십시오.

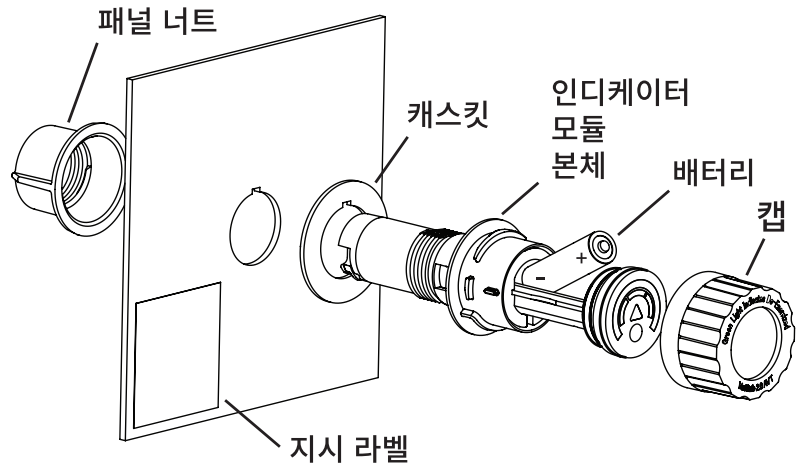
## 보조 DC 전원(옵션)

DC 전원을 사용하는 경우 12VDC 또는 24VDC 전원을 연결하십시오. DC 전원 입력(3 페이지)을 참조하십시오. DC 전원 입력에는 극성이 표시되어 있습니다. 공급 장치의 양극 출력을 (+)로 표시된 단자에 연결하고 전원 공급 장치의 음극 출력을 (-)로 표시된 단자에 연결합니다.

## 인디케이터 모듈 및 지시 라벨

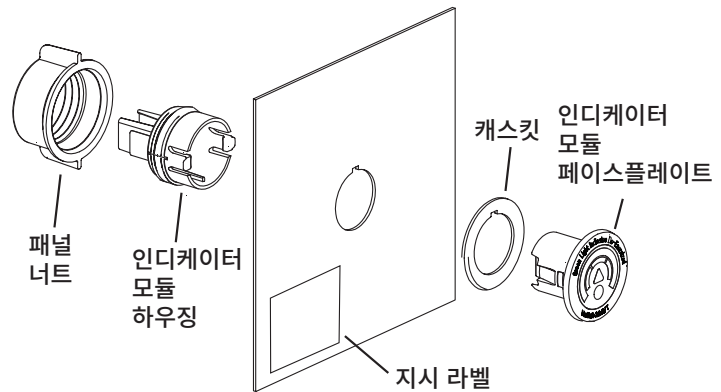
### 배터리 전원 인디케이터 모듈

1. 패널 너트와 개스킷이 인클로저 표면과 완전히 밀착될 때까지 패널 너트를 조입니다. 그 다음에 1/4 회전을 더 조입니다.
2. 배터리 트레이에 배터리를 장착합니다. 양극 단자가 작업자를 향해야 합니다. 계속 진행하기 전에 배터리가 완전히 장착되었는지 확인하십시오. 자세한 내용은 배터리 교체 섹션을 참조하십시오.
3. 인클로저 외부의 인디케이터 모듈 근처에 지시 라벨을 붙입니다. 회로에서 AVT가 설치된 위치를 라벨에 표시합니다.
4. 영어 이외의 언어를 사용하는 경우 해당 언어로 된 캡 라벨을 붙입니다.



### 무배터리 인디케이터 모듈

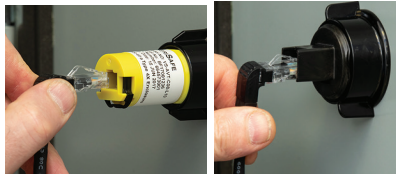
1. 패널 너트와 개스킷이 인클로저 표면과 완전히 밀착될 때까지 패널 너트를 조입니다. 그 다음에 1/4 회전을 더 조입니다.
2. 인클로저 외부의 인디케이터 모듈 근처에 지시 라벨을 붙입니다. 회로에서 AVT가 설치된 위치를 라벨에 표시합니다.
3. 영어 이외의 언어를 사용하는 경우 해당 언어로 된 캡 라벨을 붙입니다.



주: 지시 라벨은 아연 도금, 스테인리스, ABS, 폴리카보네이트 및 폴리에스테르 페인트 표면에 붙일 수 있도록 UL 승인을 받았습니다. 다른 유형의 표면에 적절히 접착되는지 확인하는 일은 설치 작업자의 책임입니다.

## 시스템 케이블

1. 인디케이터 모듈의 뒷면에 직각 커넥터가 달린 시스템 케이블의 끝을 삽입합니다. 걸리는 느낌이 날 때까지 입구에 단단히 밀어서 삽입하십시오. 커넥터를 다시 당겨서 제대로 걸려 있는지 확인하십시오.
2. 시스템 케이블의 끝 부분을 INDICATOR라고 표시된 아이솔레이션 모듈 포트에 삽입합니다. 추가 인디케이터용 시스템 케이블(옵션)은 AUX라고 표시된 아이솔레이션 모듈 포트에 삽입할 수 있습니다.



배터리 전원

무배터리



- 시스템 케이블은 인클로저에서 센서 리드 및 다른 회로와 최소 6mm(0.25인치) 이상 떨어져 있어야 합니다.
- INDICATOR 포트에 허용되는 최대 시스템 케이블 길이는 9.1m(30피트)입니다.
- AUX 포트에 허용되는 최대 시스템 케이블 길이는 152m(500피트)입니다.
- 시스템 케이블이 아이솔레이션 모듈이 포함된 엔클로저 외부로 연결되는 경우 시스템 케이블을 도관에 설치해야 합니다. 도관에 설치할 때 시스템 케이블은 데이터 케이블로 간주되어야 하며 전원 도체와 동일한 도관을 사용해서는 안 됩니다.

# 시운전 체크리스트:

## 중요

전기 시스템이 변경되면 시운전 체크리스트를 반복하십시오. 시운전 테스트 결과를 기록해야 합니다.

## 특별 사용 조건



## 위험 장소

- 위험 장소에 대한 모든 특수 사용 조건은 이 설명서의 2페이지를 참조하십시오.

- AVT가 모니터링하는 회로의 전원을 차단합니다.
- 시각적으로 AVT를 검사합니다.
  - **AVT 시스템 케이블:** 인디케이터 모듈과 아이솔레이션 모듈의 케이블이 제자리에 고정되었는지 확인하십시오.
  - **DC 전원 입력:** AVT에 전원을 공급하기 위해 외부 DC 전원을 사용하는 경우, DC 전원의 배선이 연결되어 있고 나사 단자 커넥터에 적절히 중단되어 있는지 확인하십시오. 커넥터가 완전히 장착되었는지 확인하십시오. DC 전원이 완전히 작동하는지 확인하십시오.
  - **인디케이터 모듈:** 0-링과 개스킷이 제자리에 있는지 확인하십시오. 고정 너트가 고정되었는지 확인하십시오. 배터리가 설치되어 있고 배터리 캡이 제자리에 잠겨 있는지 확인하십시오(해당되는 경우).
  - **아이솔레이션 모듈:** 모듈이 서브 패널 또는 DIN 레일에 고정되었는지 확인하십시오.
  - **센서 리드:** 센서 리드를 조심스럽게 잡아 당겨서 종단이 고정되어 있는지 확인하십시오.
    - 배선이 노출되지 않고 모든 종단이 적절하게 아이솔레이션되어 있는지 확인하십시오.
    - 리드가 배선도 섹션의 해당 배선도에 설명된 대로 연결되었는지 확인하면서 각 도선이 각 쌍 사이에 회로 소자가 없는 상태로 일치하는 라벨 표시의 리드선이 2개 있는지 확인하십시오.
    - 각 위상의 리드가 서로 기계적으로 연결되어 있지 않은 것을 확인하십시오.
  - **지시 라벨:** 라벨이 각 인디케이터 모듈 근처에 부착되어 있고 AVT가 설치된 위치를 나타내도록 표시되어 있는 것을 확인하십시오.
- 변경 사항은 패널 설명서에 기록합니다.
- 패널을 닫고 도어/커버를 고정합니다.
- 테스트 버튼을 눌러 테스트를 시작합니다. 노란색 주의 인디케이터가 빠르게 점멸하면서 테스트가 진행 중임을 나타낸 다음, 전압 부재 인디케이터가 녹색으로 켜집니다.
- 계속 진행하기 전에 본 사용 설명서의 작동 지침 섹션을 검토하십시오.



**경고:** 장비에 전원을 공급할 때는 항상 회사의 안전 절차를 따르십시오. 감전 사고를 예방하려면 전기적으로 위험한 장소 근처에서 작업할 때 적절한 개인 보호 장비를 착용하십시오.

- AVT가 모니터링하는 시스템에 전원을 공급합니다.
  - 빨간색 전압 존재 인디케이터가 켜져 있는 것을 확인합니다.
  - 인디케이터 모듈의 테스트 버튼을 눌러서 전압 부재 테스트를 시작합니다.
  - 노란색 주의 인디케이터가 반복적으로 점멸한 후에 점등되는 것을 확인합니다.  
\*\*전원을 공급할 때 녹색 인디케이터가 켜져 있으면 안됩니다.\*\*
  - 각 인디케이터 모듈에 대해 반복합니다.
- AVT가 모니터링하는 회로의 전원을 차단합니다.
  - 전압 존재 인디케이터가 켜져 있지 않은 것을 확인합니다.
  - 인디케이터 모듈의 테스트 버튼을 눌러서 전압 부재 테스트를 시작합니다. 노란색 주의 인디케이터가 점멸한 후에 녹색 전압 부재 인디케이터가 켜지는 것을 확인합니다.
  - 각 인디케이터 모듈에 대해 반복합니다.

# 작동 지침



경고:

- 감전 사고를 방지할 수 있도록 전기 인클로저에 접근하기 전에 항상 전원을 차단하십시오.
- 전기 시스템 및 장비 근처에서 작업할 때는 항상 안전 및 잠금/태그아웃 절차를 따르십시오.
- 위험한 전기 에너지 공급원 주변에서 작업할 때는 적절한 개인 보호 장비(PPE)를 착용하십시오.
- 본 제품은 지역 및 국가의 전기 규정을 잘 알고 있는 공인 전기 기술자가 설치하고 시운전해야 합니다.
- AVT는 회로에서 설치되어 있는 지점에 전압이 없는 상태만 테스트합니다. 장비에 다른 전원이 있는 경우, 위험한 전압이 존재할 수 있습니다.
- 적색 전압 존재 인디케이터가 켜지지 않은 것 만으로는 전압 부재를 확인할 수 없습니다. 전압 부재를 확인하려면 전압 부재 테스트를 시작한 다음 녹색 인디케이터만 켜져야 합니다.

테스터의 작동에 대해 교육을 받았고 다음 기준에 대한 지식을 입증할 수 있는 개인만이 AVT를 작동해야 합니다.

- 사용 설명서의 요구 사항 및 정보를 숙지하고 있으며 AVT의 기능, 인디케이터 및 표시의 의미, 그리고 전압 존재 인디케이터의 제한 사항을 이해하고 있습니다.
- 전기 시스템에서 AVT가 설치되어 있는 위치와 시스템에서 AVT로 감지되지 않은 추가적인 전기적 위험에 대해 인식하고 있습니다.
- 전기적 위험을 구별하며 락아웃/태그아웃 절차에 익숙합니다.

인디케이터 모듈 페이스플레이트		테스트 버튼: 테스트를 시작합니다.	
		<p><b>전압 부재 인디케이터:</b> 전압의 부재가 확인되면 <b>녹색</b>으로 켜집니다.</p> <p><b>주의 인디케이터:</b> <b>노란색</b>으로 빠르게 점멸하면 테스트가 진행 중임을, 노란색으로 점등하면 테스트가 실패했음을, 그리고 노란색으로 점등한 후에 점멸하면 실패 원인을 나타냅니다. 자세한 내용은 문제점 해결 섹션을 참조하십시오.</p> <p><b>전압 존재 인디케이터:</b> 위험한 전압이 감지될 때 3개의 <b>빨간색</b> 인디케이터가 켜집니다. <b>적색 전압 존재 인디케이터가 켜지지 않은 것만으로는 전압 부재를 확인할 수 없습니다.</b></p>	
<p><b>전압 존재 인디케이터</b></p> <p>A. 하나 이상의 상에서 전압이 감지되면 해당 전압 존재 인디케이터가 켜집니다.</p> <p>B. 적색 전압 존재 인디케이터가 켜지지 않은 것 만으로는 전압 부재를 확인할 수 없습니다. 전압 부재를 테스트하려면 테스트 버튼을 누르십시오.</p>			
<p><b>전압 부재 테스트</b></p> <p>테스트 버튼이 작동할 때마다 전압 부재 테스트 절차가 활성화됩니다. 테스트 절차에는 자체 점검 실행, AVT가 작동하는지 확인하기 위해 기존의 전압 공급원을 사용해서 테스터 테스트, 위상간 및 위상 대 접지간 AC 및 DC 전압 테스트, 센서 리드가 회로 도선과 접촉하는지 확인 등이 포함됩니다.</p> <ol style="list-style-type: none"> <li>1. 회사 안전 절차에 따라 회로의 전원을 차단합니다.</li> <li>2. 잠금/태그아웃 장치가 모든 해당 전원에 적용되어 있고 전압 존재 인디케이터가 꺼져 있는 것을 확인합니다.</li> <li>3. 테스트 버튼을 눌러 전압 부재 테스트를 시작합니다.</li> <li>4. 주의 인디케이터가 점멸하기 시작합니다. 이것은 테스트가 진행 중임을 나타냅니다.</li> <li>5. 전압 부재가 확인된 경우, 전압 부재 인디케이터가 켜집니다.</li> <li>6. 전압 부재가 확인되지 않은 경우, 약 5초간 주의 인디케이터가 켜진 후에 특정한 패턴을 점멸하기 시작합니다. 점멸 횟수를 확인하면 테스트가 실패한 이유를 진단할 수 있습니다. 자세한 내용은 문제점 해결 섹션을 참조하십시오.</li> </ol>			

# 문제점 해결



경고:

- 전기 인클로저에 접근하기 전에 항상 전원을 차단하십시오.
- 전기 시스템 및 장비 근처에서 작업할 때는 항상 안전 및 잠금/태그아웃 절차를 따르십시오.
- 위험한 전기 에너지 공급원 주변에서 작업할 때는 적절한 개인 보호 장비(PPE)를 착용하십시오.
- 배터리, 시스템 케이블, O-링 및 개스킷을 교체할 수 있습니다. 제품에서 다른 부품은 수리할 수 없습니다. 수리 또는 개조를 위해 인디케이터 모듈 또는 아이솔레이션 모듈을 열려고 시도하지 마십시오. 본 제품을 수리할 때는 지정된 교체부품만 사용하십시오.
- 2.0 AVT 시스템 구성 요소(시스템 케이블, 아이솔레이션 모듈, 인디케이터 모듈)만 사용하십시오. 표준 이더넷 케이블을 사용하지 마십시오. 1.0 AVT 시스템 구성 요소를 2.0 AVT 시스템 구성 요소와 함께 사용하지 마십시오.

전압 부족이 확인되지 않으면 주의 인디케이터가 약 5초 동안 켜집니다. 전압 부재가 확인된 경우, 주의 인디케이터가 켜진 후에 1-8회 범위의 횟수로 짧게 점멸합니다. 점멸 횟수를 통해 전압 부재 테스트가 확인되지 않은 이유를 확인할 수 있습니다.

점멸 횟수	설명	권장 조치
1	배터리 전압이 너무 낮아서 테스트를 실행할 수 없음	배터리를 교체하고 다시 테스트하십시오.
2	임계값을 초과한 전압이 감지됨	<b>경고: 이것은 인클로저에 전원이 공급되었음을 나타냅니다.</b> <ul style="list-style-type: none"> <li>■ 전압 공급원을 조사할 때 안전 절차를 따르고 적절한 PPE를 사용하십시오.</li> <li>■ 패널에 충전된 전원이 있는 경우, 몇 분 정도 기다린 후에 다시 테스트해서 전원이 소산되었는지 확인하십시오.</li> </ul>
3	온도가 범위를 벗어남	<ul style="list-style-type: none"> <li>■ 아이솔레이션 모듈의 온도가 허용 가능한 범위 내에 있는지 확인하십시오.</li> </ul>
4	센서 리드의 올바른 설치 상태를 확인할 수 없음	<b>경고: 인클로저에 전원이 공급된 상태일 수 있습니다.</b> <ul style="list-style-type: none"> <li>■ 추가적인 문제점 해결 절차를 수행하기 전에 인클로저의 전원이 꺼져 있는지 확인할 때 안전 절차를 따르고 적절한 PPE를 사용하십시오.</li> <li>■ 설치 지침 섹션을 참조하여 센서 리드가 올바르게 설치되고 장치가 올바르게 접지되었는지 확인하십시오.</li> </ul>
5, 6, 7 또는 8	하드웨어 고장	<ul style="list-style-type: none"> <li>■ 추가적인 문제점 해결 정보는 Panduit 기술 지원부에 문의하십시오.</li> </ul>

## 테스트 버튼을 눌러도 주의 인디케이터가 켜지지 않는 경우

1. 시스템 케이블이 인디케이터 및 아이솔레이션 모듈의 커넥터에 완전히 장착되어 있는지 확인하십시오. 인디케이터 모듈은 아이솔레이션 모듈에 연결되어 있지 않은 경우에 작동하지 않습니다.
2. AVT에 전원이 공급되는지 확인
  - 배터리
    - 캡이 설치된 상태로 배터리 트레이가 인디케이터 모듈 하우징에 완전히 장착되어 있는지 확인하십시오.
    - 배터리를 교체하십시오. 배터리 전압이 과도하게 낮은 경우, 인디케이터 모듈이 작동하지 않습니다.
  - DC 입력
    - 외부 전원이 작동하고 모든 배선이 올바르게 설치되었는지 확인하십시오.
    - DC 입력 단자가 단단히 고정되고 극성이 올바른지 확인하십시오.
    - 테스트 위치의 전원이 차단되었을 때 DC 전원을 사용할 수 있는지 확인하십시오.
  - 네트워크 모듈
    - 네트워크 모듈과 아이솔레이션 모듈 간의 연결이 올바르게 종료되었는지 확인하십시오.

**VeriSafe 2.0 AVT를 설치, 작동 또는 유지보수하는 동안 문제가 발생하는 경우 Panduit 기술 지원부에 문의하십시오.**



# 유지보수

## 경고:

- 배터리 전원 인디케이터 모듈에는 화재, 폭발 및 심각한 화상 위험이 있는 리튬 배터리가 포함되어 있습니다. 분쇄, 재충전, 분해 또는 85°C(185°F) 이상으로 가열하거나, 소각하거나, 내용물을 물에 노출시키지 마십시오.
- AVT는 표준 알칼라인 1.5V AA 배터리로는 작동하지 않습니다. Panduit에서 승인한 배터리만 사용하십시오.
- 배터리, 시스템 케이블, O-링 및 개스킷을 교체할 수 있습니다. 제품에서 다른 부품은 수리할 수 없습니다. 수리 또는 개조를 위해 인디케이터 모듈 또는 아이솔레이션 모듈을 열려고 시도하지 마십시오. 본 제품을 수리할 때는 지정된 교체부품만 사용하십시오.
- O-링 및 개스킷은 건조해지거나 부스러지는 경우에 교체 가능합니다. 세척 환경과 같이 중요한 씰링 분야에서는 5 년마다 O-링 및 개스킷을 교체하도록 권장합니다. 씰링 기능을 향상시키고 O-링의 수명을 연장할 수 있도록 O-링에 실리콘 그리스를 살짝 발라주십시오.

## 특별 사용 조건



## 위험 장소

- 위험 장소에 대한 모든 특수 사용 조건은 이 설명서의 2페이지를 참조하십시오.

## 육안 검사


- AVT를 정기적으로 검사하고 손상된 부품, 케이블 또는 단자는 교체하십시오.
- 센서 리드 종단이 조여 있고, 리드가 고정되어 있으며, 손상 흔적이 없는 상태를 검사하십시오.
- 시스템 케이블이 양쪽 끝에서 잠겨 있고, 고정되어 있으며, 손상된 흔적이 없는 상태를 확인하십시오.
- 인디케이터 모듈을 검사하여 O-링 또는 개스킷이 건조하거나 부서지기 쉬운지 확인하십시오.
- 인디케이터 모듈을 검사하여 고정 너트가 조여 있고 캡이 제자리에 단단히 고정되어 있는지 확인하십시오.

## 청소 지침

인디케이터 모듈은 물에 적신 천이나 이소프로필 알코올 계열의 세척제로 청소할 수 있습니다. 연마제나 고 알칼리성 세제를 사용하지 마십시오. 세제를 뿌린 후에는 장시간 두지 말고 즉시 세척하십시오. 직사광선이나 고온에서 세제를 사용하지 마십시오.

세척 작업을 진행하기 전에 O-링 및 개스킷의 상태가 양호하고, 페이스플레이트가 손상되지 않고 장치에 완전히 고정되어 있으며, 캡이 완전히 설치되었는지 확인하십시오.

## 배터리 교체

 아래의 다음 단계를 따라 배터리를 교체하십시오. 아래 표는 AVT에 사용하도록 승인된 배터리의 목록입니다. 배터리는 휴지통에 버리지 말고 적절한 배터리 재활용 시설로 가져가십시오.

Panduit 부품 번호	제조 업체	제조 업체 모델 번호	크기	설명	작동 온도
VS-AVT-BATTERY	Titus	ER14505M	ER14505	3.6 볼트 리튬 배터리	-25°C ~ 60°C (-13°F ~ 140°F)


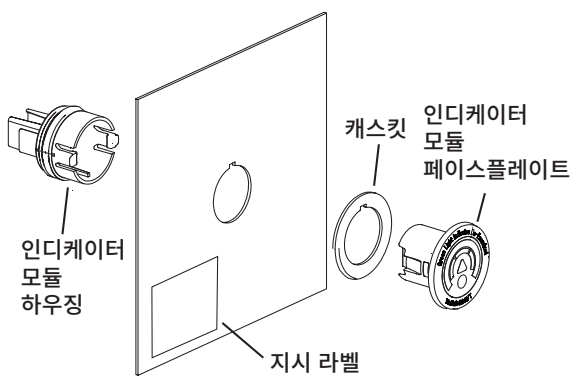
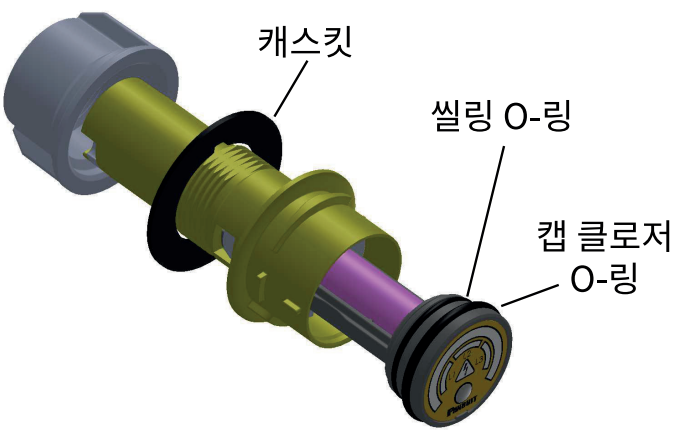
<p>1. 멈출 때까지 인디케이터 모듈 캡을 반시계 방향으로 약 90도 돌립니다.</p> 	<p>2. 배터리 트레이를 잡고 멈출 때까지 잡아 당겨서 꺼냅니다. 배터리 트레이는 완전히 분리되도록 제작되어 있지 않습니다.</p> 	<p>3. 기존 배터리를 제거합니다. 새 배터리를 설치합니다. 계속 진행하기 전에 배터리가 완전히 장착되었는지 확인하십시오.</p> 	<p>4. 배터리 트레이를 하우징으로 다시 밀어 넣습니다. 배터리 트레이를 삽입하고 배터리와 AVT 장치를 연결하면 자체 테스트가 시작됩니다.</p> 	<p>5. 캡을 다시 설치합니다.</p>  <p>캡을 시계 방향으로 돌려 장착합니다.</p> 
<p>6. 장비 설명서에서 배터리 교체 날짜를 기록해 두십시오.</p>				

## 시스템 케이블 제거(배터리 전원 인디케이터 모듈)

	<ol style="list-style-type: none"> <li>1. 양쪽에서 고정 스프링을 잡습니다.</li> <li>2. 고정 스프링을 1.5 mm[1/16 인치] 정도 아래로 당깁니다.</li> </ol> 	<ol style="list-style-type: none"> <li>3. 고정 스프링을 아래로 눌러서 잡고 있는 상태로 직각 커넥터를 당겨서 시스템 케이블을 분리합니다.</li> </ol> 
---	---	--

## 0-링 및 개스킷 교체

0-링 및 개스킷은 건조해지거나 부스러지는 경우에 교체 가능합니다. 세척 환경과 같이 중요한 씰링 분야에서는 5 년마다 0-링 및 개스킷을 교체하도록 권장합니다.

<p><b>무배터리 인디케이터 모듈</b> 무배터리 인디케이터 모듈의 경우 개스킷 교체 키트용 Panduit SKU <b>VS2-AVT-GASKET</b>을 주문하십시오.</p> <ol style="list-style-type: none"> <li>1. 시스템 케이블을 뽑고 패널 너트를 제거합니다.</li> <li>2. 하우징의 상단과 하단을 잡고 뒤로 당겨 페이스플레이트에서 래치를 해제합니다.</li> </ol>  <ol style="list-style-type: none"> <li>3. 페이스플레이트에서 하우징을 분리하고 개스킷을 교체합니다.</li> </ol> 	<p><b>배터리 전원 인디케이터 모듈</b> 배터리 전원 인디케이터 모듈의 경우 0-링 및 개스킷 교체 키트용 Panduit SKU <b>VS-AVT-ROR</b>을 주문하십시오.</p> <ol style="list-style-type: none"> <li>1. 시스템 케이블을 뽑고 패널 너트를 제거합니다.</li> <li>2. 개스킷과 0-링을 교체합니다.</li> <li>3. 씰링 기능을 향상시키고 0-링의 수명을 연장할 수 있도록 0-링에 실리콘 그리스를 살짝 발라주십시오.</li> </ol> 
--	---

## PANDUIT 제한 제품 보증

- 1. 제한 제품 보증.** 본 제한 제품 보증의 목적에 따라 “**Panduit 제품**”은 Panduit이 판매하는 모든 Panduit 브랜드 제품을 의미합니다. Panduit 제품 설명서, 사용자 안내서 또는 기타 제품 문서에 다른 기간이 명시되어 있지 않는 이상, Panduit 또는 공인 유통 업체의 청구서 발급일로부터 1년간, 그리고 Panduit의 공장에서 제품이 배송된 날짜로부터 18개월이 초과되지 않는 기간 내에 Panduit은 Panduit 제품과 Panduit 제품의 각 부품 또는 구성 요소가 Panduit의 공시 사양을 준수하며 재료와 제조 상에 결함이 없음을 보증합니다.
- 2. 펌웨어.** 별도의 라이선스 계약에서 달리 명시되지 않은 이상, 그리고 아래에 명시된 제3자 제품에 대한 제한 사항에 따라, Panduit 또는 공인 유통 업체의 청구서 발급일로부터 1년간, 그리고 Panduit의 공장에서 제품이 배송된 날짜로부터 18개월이 초과되지 않는 기간 내에 Panduit은 Panduit 제품에 포함된 펌웨어가 Panduit 전용 하드웨어와 함께 사용되고 적절히 설치된 경우에 한해 Panduit의 공시 사양에 따라 작동할 것임을 보증합니다. 이러한 1년 보증 기간에 대한 예외 사항은 Panduit 제품 설명서, 사용자 안내서 또는 기타 제품 설명서에 명시되어 있습니다. Panduit은 펌웨어 작동이 중단되지 않거나 오류가 발생하지 않거나, 여기에 포함된 기능이 구매자의 용도 또는 요구 사항을 충족시키거나 만족시킬 것이라고 보증하지 않습니다. Panduit이 판매하는 독립형 소프트웨어에 대해 Panduit이 제공하는 보증이 있는 경우, 이러한 보증은 해당 최종 사용자 사용권 계약에 명시될 것입니다.
- 3. 구제책.** 본 보증에 따라 Panduit의 유일하고 독점적인 의무와 구매자의 독점적인 구제책은 결함이 있는 Panduit 제품에 대해 Panduit이 제공하는 수리 또는 교체입니다. Panduit는 구매자에 대해 제공할 구제책을 선택할 고유한 재량을 가집니다. 구매자가 요청한 현장 보증 서비스는 Panduit가 서면상으로 현장 보증 서비스를 사전에 개시한다고 승인하지 않은 이상 보장을 받지 못하며 구매자가 전적으로 비용을 지불해야 합니다. Panduit는 설치된 장소에서 Panduit 제품을 검사하거나 재량에 따라 제품 반송을 위한 운송 지침을 제공할 권리가 있습니다. 해당되는 경우, 구매자는 결함이 있는 제품, 부품 또는 구성 요소를 Panduit의 반송 승인서(Return Material Authorization)와 함께 선불 운송으로 Panduit 고객 서비스 부서에 보내야 합니다. 본 보증이 적용되는 결함을 Panduit이 확인한 경우, 수리 또는 교체된 Panduit 제품은 원래 배송된 Panduit 제품에 적용되는 보증 기간의 잔여 기간과 고객에게 배송된 날짜로부터 90일의 기간 중에서 긴 기간 동안 보증됩니다.
- 4. 제3자 제품에 대한 보증 금지.** Panduit은 Panduit 제품에 통합되거나 Panduit이 재판매하거나 2차 사용권을 부여할 수 있는 제3자 소프트웨어 또는 펌웨어를 비롯하여 제3자 제품 또는 서비스와 관련된 명시적이거나 묵시적인 모든 종류의 보증을 진술하지 않거나 부인합니다. 제3자 제조 업체가 Panduit까지 확장한 보증이 양도 가능한 한도 내에서, Panduit은 이러한 보증을 구매자에게 양도하며 이러한 제3자 보증의 이행은 구매자와 제3자 사이에 이루어져야 합니다. Panduit이 공시한 사양이나 서면 견적서에 명시된 한도를 제외하면, Panduit은 다른 제조 업체의 제품이나 구매자의 응용 프로그램과 Panduit 제품 사이의 호환성을 보증하지 않습니다.
- 5. 제외 사항.** 구매자는 사용 전에 Panduit 제품이 의도된 용도에 적합한지 여부를 확인해야 하며 구매자는 이와 관련된 모든 위험과 책임을 집니다. Panduit 또는 Panduit이 공인한 자 이외의 다른 사람에 의해 오용, 부주의, 부적절한 보관, 취급, 설치 또는 우발적인 손상, 변경이나 개조된 Panduit 제품에는 본 보증서의 보증이 적용되지 않습니다. 또한, 펌웨어 보증은 구매자 제공 펌웨어 또는 승인되지 않은 인터페이스, 제품 환경 사양 외 작업, 구매자에 의한 부적절하거나 부적합한 사이트 준비 또는 유지보수로 인한 결함에는 적용되지 않습니다. Panduit 제품은 의료 분야나 인간의 생명을 유지 또는 지원하기 위해 사용되는 의료 기기의 구성 요소로 사용하도록 설계, 의도 또는 승인되지 않았습니다. 구매자가 이렇게 의도되지 않거나 승인되지 않은 의료 분야를 위해 Panduit 제품을 구입하거나 사용하는 경우, 구매자는 이러한 의료 분야에서 Panduit 제품의 사용으로 인해 발생하는 모든 책임이나 손해로부터 Panduit을 면책하고 Panduit에 피해가 없도록 해야 합니다.
- 6. 책임의 제한.** 제공된 보증은 구매자 전용 및 독점적 보증입니다. 상업성 또는 특정 용도에 대한 적합성의 묵시적인 보증을 비롯한 모든 묵시적인 보증은 부인합니다. 법률상 허용되는 범위 내에서, 어떠한 경우에도 PANDUIT은 데이터 손실, 실제 또는 예상되는 수익, 이익 또는 저축의 손실을 포괄하여, 직접적, 간접적, 필연적, 우연적 또는 특별한 손실인지 여부와 상관 없이 PANDUIT 제품으로 인해 발생하는 손실이나 손해에 대해 책임을 지지 않습니다.
- 7. 일반.** 본 제한 제품 보증은 Panduit 제품에만 적용되며 Panduit 제품의 조합이나 조립체에는 적용되지 않습니다. 본 제한 제품 보증서의 어떠한 내용도 Panduit 제품을 사용한 시스템 구현에 대한 보증을 구매자에게 제공하는 것으로 해석되어서는 안됩니다. Panduit Certification Plus 시스템 보증은 Panduit 인증 설치 업체가 설치하고, 다양한 요구 사항을 충족하며, Panduit Certification Plus 시스템 보증의 조항에 따라 Panduit에 등록된 프로젝트에 제공할 수 있습니다.