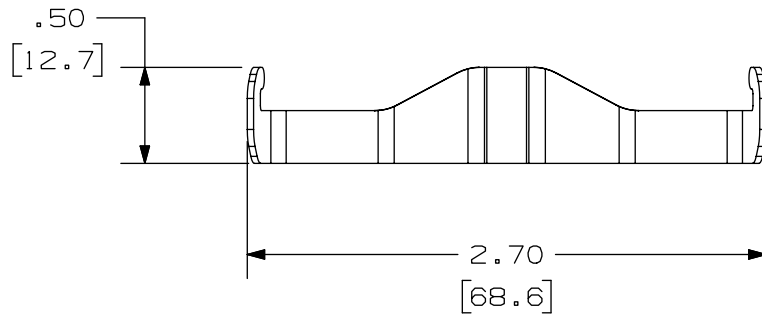
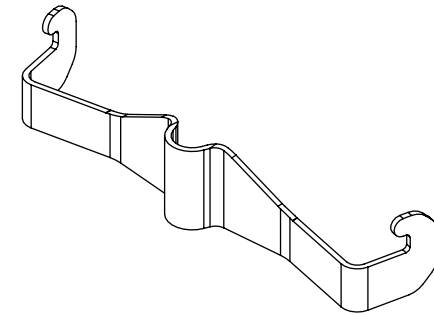
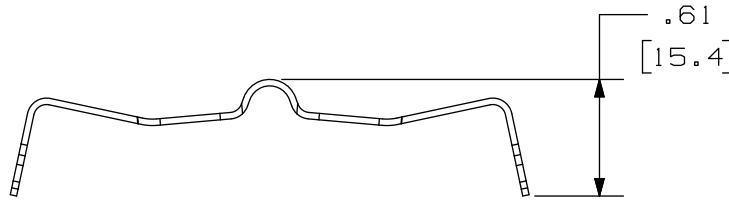


ESTA COPIA SE PROPORCIONA DE FORMA RESTRINGIDA Y NO DEBE UTILIZARSE DE NINGUNA MANERA PERJUDICIAL PARA LOS INTERESES DE PANDUIT CORP.

NÚMERO DE PIEZA PANDUIT	PESO
PWBSCEZ	5.0 LB/C/U 2.27 kg/C/U

NOTAS:

- VISITE NUESTRO CATÁLOGO EN LÍNEA EN WWW.PANDUIT.COM PARA OBTENER UNA LISTA ACTUALIZADA DE LOS PRODUCTOS COMPATIBLES CON ESTA PARTE.
- LAS DIMENSIONES EN [] SON MÉTRICAS.
- TODOS LOS MATERIALES Y COMPONENTES UTILIZADOS CUMPLEN LAS RESTRICCIONES DE MATERIALES DE RoHS (DIRECTIVA EUROPEA 2011/65/UE RELATIVA A LA RESTRICCIÓN DE SUSTANCIAS PELIGROSAS) SEGÚN LA PROPUESTA DEL COMITÉ TÉCNICO DE ADAPTACIÓN RoHS.
- PIEZAS INCLUIDAS:
50 CLIPS DE SUJECIÓN



NÚMERO DE PIEZA		PWBSCEZ	
TÍTULO		CLIP DE SUJECIÓN DE LA BANDEJA PORTACABLES TIPO MALLA	
NOMBRE DE REVISIÓN DEL ARTÍCULO		DIBUJO DEL CLIENTE	
00510BAB/06			
NOMBRE DEL ARCHIVO DE LA HOJA DE DATOS			
00510BAB_DC/06B		PROYECCIÓN DEL TERCER ÁNGULO	
MATERIAL:		NÚMERO DE DIBUJO	
ACERO GALVANIZADO		00510BAB-DC_SPA	
DIBUJO POR	FECHA	REV	ESCALA
SAT	03-19-21	PJST	NINGUNA
DESCRIPCIÓN		TAMAÑO	
HOJA 1 DE 1		A	

REV	FECHA	POR	CHK	APR	DESCRIPCIÓN	ECN
06B	04-08-21	SAT	PJST	ML	B. NOTA 4 AÑADIDA. C. PESO ACTUALIZADO. A. EL TÍTULO ERA CLIP DE RETENCIÓN DE LA BANDEJA PORTACABLES TIPO MALLA	00510BAB-DC
06A	03-22-21	SAT	PJST	ML	LANZAMIENTO INICIAL	00510BAB-DC

B

B

A

A

A-SIZE CUSTOMER