

Mounting Hardware for Strain Relief Bars

SPECIFICATIONS

Mounting hardware for strain relief bars shall allow select 19-inch strain relief bars to mount to single rails that include square hole openings or standard threaded holes. The kit for cage nut rails shall include a cage nut, a 1-inch screw to support the strain relief bar behind a patch panel and a hex nut to secure the strain relief bar in place. The threaded kit shall include the 1 inch screw and a hex nut.



TECHNICAL INFORMATION

Packaging:	Includes 100 of each per package Cage Nut Kit: cage nut, 1" #1224 screw and hex nut Threaded Kit: 1" #1224 screw and hex nut
Material:	Zinc plated steel

KEY FEATURES AND BENEFITS

Adds a Mounting Location :	Provides a secure way to mount strain relief bars to a cage nut equipment rail
Offers Flexibility:	Ability to choose the right bar for the installation or to a standard threaded rail

APPLICATIONS

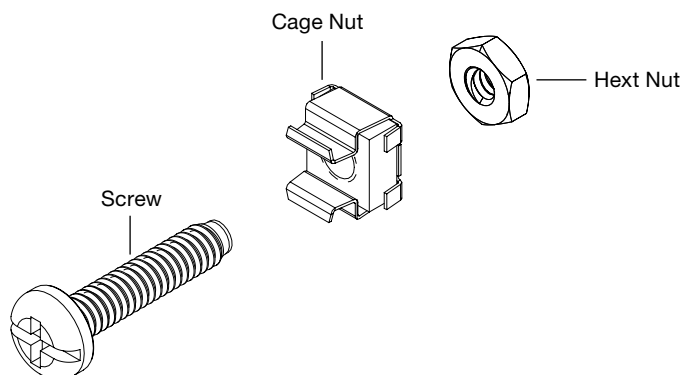
The mounting hardware for strain relief bars will provide a location where standard 19-inch strain relief bars can be securely mounted behind a patch panel.

The kit offers the ability to mount strain relief bars to single rails with square hole opening where cage nuts are required or to single rails with standard threaded holes.

The 1-inch screws in the kit will replace two of the screws included with the patch panel, one for each side, the 1-inch screw will extend on the back side of the patch panel providing a location where the bar can be mounted; the hex nut will secure it in place. For better support, it's recommended to use the bottom mounting holes located on the patch panel.

The mounting hardware allows installers the ability to choose the appropriate strain relief bar to support the rear cable regardless of which patch panel is being used.

ENGINEERING DRAWING



Cage Nut Kit

Includes 1" screw and hex nut:: CNSRBKIT-C

Threaded Screw Kit

Includes 1" screw and hex nut: TRSRBKIT-C

Suggested Strain Relief Bars*

2" offset:	SRB19BLY
5" offset (inward mounting):	SRB19D5BL
5" offset (standard mounting):	SRB19ED5BL
7" offset (inward mounting):	SRB19D7BL
7" offset (standard mounting):	SRB19ED7BL
7" offset multi-depth:	SRB19MDBL
Pivoting with tie mounts:	SRBPBL
Fiber cassette rear cable manager:	FQCRCM

* Note: It is recommended to test the strain relief bar with the rack or cabinet of your choice to ensure compatibility
-C indicates 100 pieces per package to reduce single-use plastic

Mounting Hardware for Strain Relief Bars

HARDWARE COMPATIBILITY

Part Number	R4PCN (Four post rack)								AR4PCN (Adjustable rack)							
	SRB19BLY	SRB19D5BL	SRB19D7BL	SRB19MDBL	SRBPBL	SRB19ED5BL	SRB19ED7BL	FCRCM	SRB19BLY	SRB19D5BL	SRB19D7BL	SRB19MDBL	SRBPBL	SRB19ED5BL	SRB19ED7BL	FCRCM
CPP#WBLY‡	Y	Y	Y	Y	Y	Y	Y	Y	Y	N	N	Y	Y	Y	Y	Y
CPPL#WBLY‡	Y	Y	Y	Y	Y	Y	Y	Y	Y	N	N	Y	Y	Y	Y	Y
CPPLA#WBLY‡	Y	Y	Y	Y	Y	Y	Y	Y	Y	N	N	Y	Y	Y	Y	Y
CPP#FMW**Y	Y	Y	Y	Y	Y	Y	Y	Y	Y	N	N	Y	Y	Y	Y	Y
CPA#FMW**Y	Y	Y	Y	Y	Y	Y	Y	Y	Y	N	N	Y	Y	Y	Y	Y
CPPL#M6BLY	Y	Y	Y	Y	Y	Y	Y	Y	Y	N	N	Y	Y	Y	Y	Y
CPP48HD**	Y	Y	Y	Y	Y	Y	Y	Y	Y	N	N	Y	Y	Y	Y	Y
CP#**	Y	Y	Y	Y	Y	Y	Y	Y	Y	N	N	Y	Y	Y	Y	Y
CPA#**	Y	Y	Y	Y	Y	Y	Y	Y	Y	N	N	Y	Y	Y	Y	Y
CP48HD**	Y	Y	Y	Y	Y	Y	Y	Y	Y	N	N	Y	Y	Y	Y	Y
CPA48HD**	Y	Y	Y	Y	Y	Y	Y	Y	Y	N	N	Y	Y	Y	Y	Y
NKFP#	Y	Y	Y	Y	Y	Y	Y	Y	Y	N	N	Y	Y	Y	Y	Y
NKFPA#	Y	Y	Y	Y	Y	Y	Y	Y	Y	N	N	Y	Y	Y	Y	Y
NKPP#**	Y	Y	Y	Y	Y	Y	Y	Y	Y	N	N	Y	Y	Y	Y	Y
NKPPA#**	Y	Y	Y	Y	Y	Y	Y	Y	Y	N	N	Y	Y	Y	Y	Y
DP#^88TG**	Y	Y	Y	N	Y	Y	Y	Y	Y	N	N	N	Y	Y	Y	Y
DPA#^88TG**	Y	Y	Y	Y	Y	Y	Y	Y	Y	N	N	Y	Y	Y	Y	Y
NK^PPG#Y	Y	Y	Y	N	Y	Y	Y	Y	Y	N	N	N	Y	Y	Y	Y
NKA^PPG#Y	Y	Y	Y	Y	Y	Y	Y	Y	Y	N	N	Y	Y	Y	Y	Y
QPP24**	N	Y	Y	N	N	N	N	Y	N	N	N	N	N	N	N	Y
QAPP24**	Y	Y	Y	Y	Y	Y	Y	Y	Y	N	N	Y	Y	Y	Y	Y
QSP24**	N	Y	Y	N	N	N	N	Y	N	N	N	N	N	N	N	Y
QASP24**	Y	Y	Y	Y	Y	Y	Y	Y	Y	N	N	Y	Y	Y	Y	Y
QPP48HD**	N	Y	Y	N	N	N	N	Y	N	N	N	N	N	N	N	Y
QAPP48HD**	Y	Y	Y	Y	Y	Y	Y	Y	Y	N	N	Y	Y	Y	Y	Y
QSP48HD**	N	Y	Y	N	N	N	N	Y	N	N	N	N	N	N	N	Y
QASP48HD**	Y	Y	Y	Y	Y	Y	Y	Y	Y	N	N	Y	Y	Y	Y	Y

Number of ports

^ Category

** Color

‡ Patch panel kits included

Note: Compatibility is for standard 19" flat and angled patch panels

WORLDWIDE SUBSIDIARIES AND SALES OFFICES

PANDUIT US/CANADA
Phone: 800.777.3300

PANDUIT EUROPE LTD.
London, UK
Phone: 44.20.8601.7200

PANDUIT SINGAPORE PTE. LTD.
Republic of Singapore
Phone: 65.6305.7575

PANDUIT JAPAN
Tokyo, Japan
Phone: 81.3.6863.6000

PANDUIT LATIN AMERICA
Guadalajara, Mexico
Phone: 52.33.3777.6000

PANDUIT AUSTRALIA PTY. LTD.
Victoria, Australia
Phone: 61.3.9794.9020

For a copy of Panduit product warranties, log on to www.panduit.com/warranty

For more information

Visit us at www.panduit.com

Contact Customer Service by email: cs@panduit.com
or by phone: 800.777.3300



© 2024 Panduit Corp.
ALL RIGHTS RESERVED.
RKSP215-WW-ENG
2/2024