

Plug RJ45 TX6A™ Blindado de Terminación en Campo

PANDUIT™

HOJA DE ESPECIFICACIONES

especificaciones

El Plug RJ45 TX6A™ Blindado es un *plug* fácil de conectar para la terminación en campo de cable de par trenzado blindado de 4 pares. Al proporcionar un desempeño de Categoría 6A, el *plug* TX6A™ también es compatible con los sistemas blindados de Categoría 6 y 5e. El *plug* blindado TX6A™ recto de dos piezas termina un cable de par trenzado blindado de 100 Ω, 22 – 26 AWG, de 4 pares y utiliza tecnología probada de terminación con movimiento hacia adelante estilo TG para optimizar el rendimiento al mantener la geometría del par de cables y elimina el destrenzado del conductor.



aplicaciones

El Plug RJ45 Blindado de Terminación en Campo TX6A™, fácil de conectar, es ideal para dispositivos alimentados por red a redes blindadas mediante enlaces MPTL o en cualquier lugar donde se desee la conexión de campo de un *plug* a un cable blindado. Las aplicaciones típicas incluyen:

- Puntos de acceso inalámbricos (WAPs)
- Iluminación LED Alimentada por Ethernet (PoE)
- Cámaras de seguridad IP y sensores de movimiento
- Puntos de control de acceso de edificios
- Equipo de Audio/Video conectado a la red
- Otros dispositivos alimentados por PoE o HDBASE-T

información técnica

Desempeño de Categoría 6A/Clase EA:	Supera los requisitos de rendimiento del canal ANSI/TIA 568.2-D Categoría 6A e ISO 11801 Clase E _A con hasta dos <i>plugs</i> de campo en el canal. Cumple o supera los requisitos de Enlace Terminado en Plug Modular (MPTL) de TIA con hasta dos <i>plugs</i> de campo en el enlace
Compatibilidad de cable:	Compatible con cable de par trenzado multifilar o sólido de 4 pares, 22 – 26 AWG con diámetros de aislamiento de conductor de 1.0 mm a 1.6 mm (0.039" a 0.063") y diámetro exterior total del cable de 5.9 mm a 9.0 mm (0.230" a 0.354")
Cumplimiento de FCC y ANSI:	Cumple con ANSI / TIA-1096-A (anteriormente FCC Parte 68)
Cumplimiento de IEC:	IEC 60603-7, IEC 60529 (IP 20)
Cumplimiento con la RoHS:	Cumple
Cumplimiento con PoE & PoH:	Admite aplicaciones IEEE 802.3af / 802.3at (PoE/PoE+) y 802.3bt tipo 3 y tipo 4 (PoE++). Admite alimentación por HDBaseT de hasta 100 watts
Ciclos de acoplamiento del plug:	Clasificado para 2500 ciclos de acoplamiento
Clasificación UL:	UL 1863 (Uso como accesorio de circuito de comunicaciones) UL 2043 (Apto para su uso en espacios de tratamiento de aire)
Temperatura de operación:	-40°C a +85°C (-40°F a +185°F)
Temperatura de almacenamiento:	-40°C a +85°C (-40°F a +185°F)

características clave y beneficios

Montaje sencillo de dos piezas	Ideal para campo, más fácil de manejar durante la instalación en el sitio, lo que ahorra tiempo y reduce el error de terminación
Perfil de plug delgado	Cabe fácilmente en puertos de espacio reducido o configuraciones de alta densidad de puertos
Capacidad de terminación 22 – 26 AWG	Funciona con todo el cableado blindado sólido y multifilar de uso común
Tecnología de terminación estilo TG	Rendimiento eléctrico probado y velocidad de instalación elevada con la misma tecnología de terminación de movimiento hacia adelante utilizada en los jacks modulares Mini-Com® TG de Panduit
Compatibilidad con Categorías 6A, 6 y 5e	Capacidad de alto rendimiento y un amplio rango de tamaños de cable para usar un solo <i>plug</i> con todos los sistemas de cableado blindado comunes
Reterminación	Posee la posibilidad de volver a terminar hasta 20 veces sin piezas adicionales, lo que brinda comodidad y ahorro de costos en los casos en que el <i>plug</i> debe volver a terminarse en el cable
Herramientas de terminación compactas	La herramienta EGPT es plegable y ligera

Plug Blindado de Terminación en Campo TX6A™

Plug de Terminación en Campo:

FPS6X88MTG

Plug de Terminación en Campo 10 unidades:

FPS6X88MTG-X

Herramientas y Accesorios

Herramienta de Terminación:

EGPT o EGJT-1

Herramienta de Desforre de Cables

CJAST

Herramienta para Cortar Cables:

CWST

Cable de Prueba Opcional:

FPS6X88TC

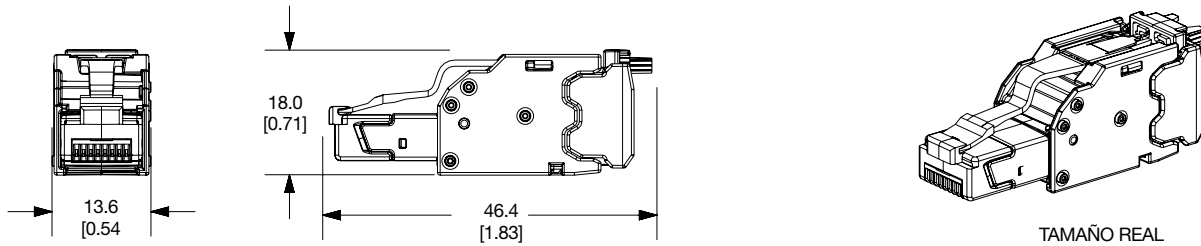
Tapas de Cable de Plug de Terminación Recta Blindadas, 10 unidades

CPSCAPBL-X

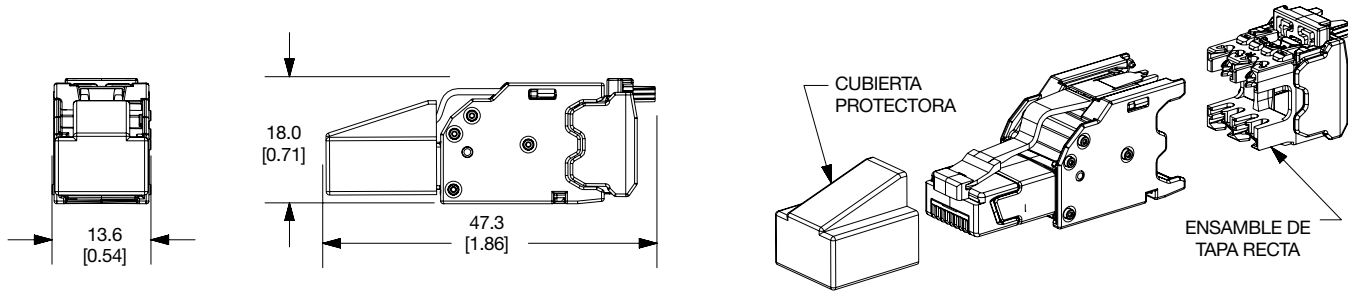
Plug RJ45 TX6A™ Blindado de Terminación en Campo

Dimensiones

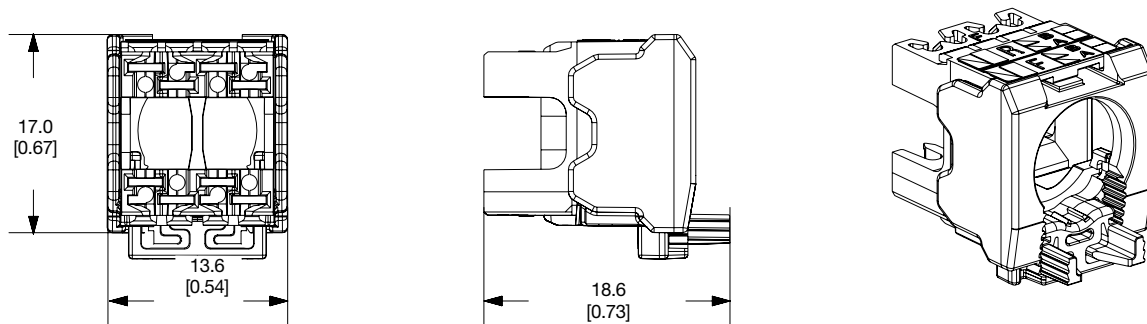
Plug Blindado de Terminación en Campo “sin” Cubierta Protectora



Plug Blindado de Terminación en Campo “con” Cubierta Protectora



Ensamble de Tapa Recta Blindada



Las dimensiones se indican en milímetros. [Las dimensiones entre corchetes se indican en pulgadas]

SUBSIDIARIAS DE PANDUIT EN LATINOAMÉRICA

PANDUIT MÉXICO
Tel: 800 112 7000
800 112 9000

PANDUIT COLOMBIA
Tel: (571) 427-6238

PANDUIT CHILE
Tel: (562) 2820-4215

PANDUIT PERÚ
Tel: (511) 712-3925

Para obtener una copia de las garantías del producto de Panduit, inicie sesión en www.panduit.com/warranty

Para obtener más información

Visítenos en www.panduit.com

Póngase en contacto con el servicio de atención al cliente por correo electrónico: latam-info@panduit.com

PANDUIT™

© 2021 Panduit Corp.
TODOS LOS DERECHOS RESERVADOS.
COSP460--SA-SPA
10/2021