

Supporto per il sistema di installazione delle fascette PAT1M/PAT1.5M Manuale d'uso

© Panduit Corp. 2016

Le système de pose de colliers de serrage peut être également utilisé, si on le désire, avec le dispositif de maintien PATMBM. Pour ce faire, la tête de pose PAT est placée dans le dispositif de maintien.

Le processus de liage est déclenché au moyen de la pédale. Ce système permet d'avoir les deux mains libres. Ceci représente un avantage lorsqu'il faut lier de courts faisceaux en les tenant des deux mains lors du processus de fixation.

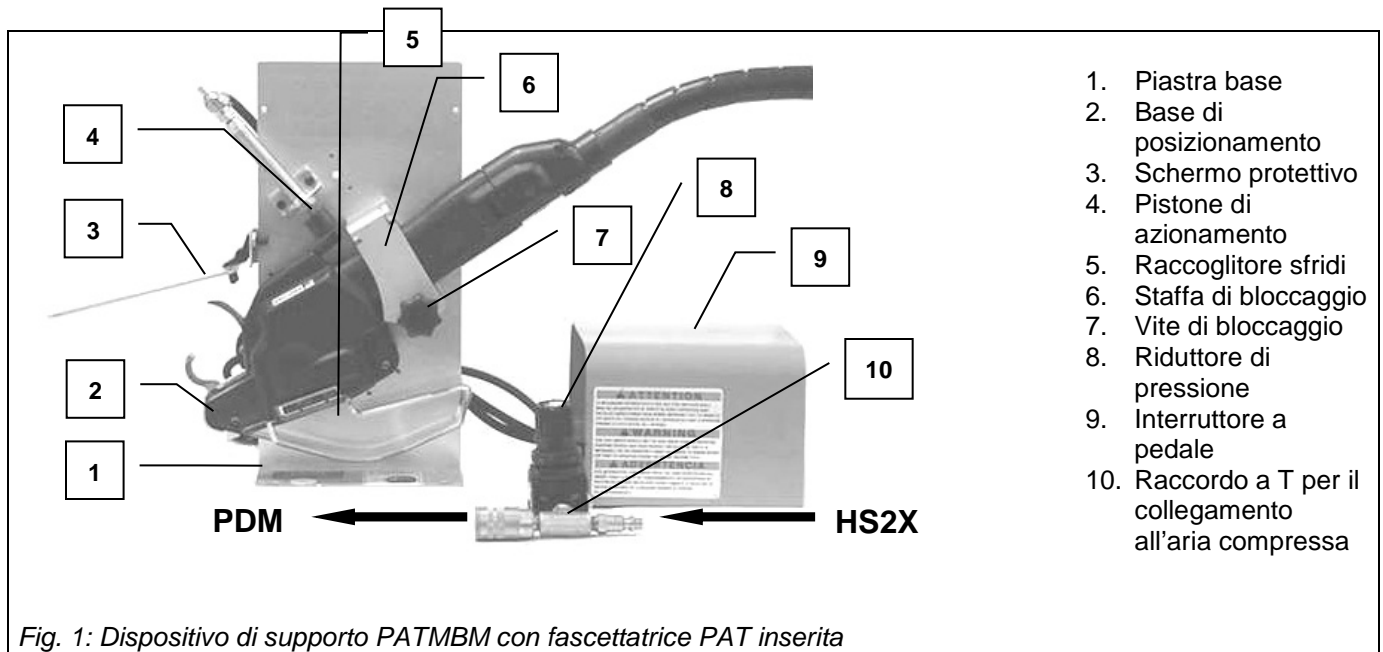


Fig. 1: Dispositivo di supporto PATMBM con fascettatrice PAT inserita

Montaggio Fissare la piastra base (1) come da figura 2 sul banco di lavoro. Consigliamo di montare il dispositivo di supporto PATMBM insieme al sistema PAT come indicato in Figura 3.

Installazione

L'installazione della fascettatrice (PAT) nel supporto (PATMBM) non richiede impiego di utensili.

L'alimentazione di aria compressa al dispositivo di supporto PATMBM avviene attraverso un riduttore di pressione (8) che non richiede ulteriori regolazioni.

1. Svitare la vite di bloccaggio (7) e sollevare la staffa di bloccaggio (6) sul lato.
2. Posizionare la PAT nel supporto. Le ganasce devono essere rivolte in alto e la PAT deve essere inserita nella base (2) di posizionamento.
3. Spingere la PAT fino all'arresto prestando attenzione che il pistone d'azionamento (4) si trovi al di sopra del pulsante d'avviamento della PAT.
4. Chiudere la staffa di bloccaggio (6) e bloccarla con la vite di bloccaggio (7).
5. Regolare lo schermo protettivo (3) a seconda della fascettatrice utilizzata (PAT1M rispettivamente PAT1.5M).
6. Collegare il raccordo a T (10) all'alimentazione dell'aria compressa del dispenser PDM. Collegare poi l'aria al raccordo a T (10).

Nota: Il raccogliitore sfridi (5) va **sempre** svuotato quando contiene 180 sfridi, altrimenti questi otturano l'apertura d'espulsione provocando malfunzionamenti.

Se si installa una grande quantità di fascette, si consiglia di rimuovere il raccogliitore sfridi (5) e di posizionare invece un contenitore più grande sotto l'apertura d'espulsione.

Funzionamento

- Durante il lavoro con l'attrezzatura per l'installazione di fascette, **tutte** le persone presenti in un raggio di 3 metri devono indossare occhiali di sicurezza.
- Lo schermo protettivo (3) deve essere regolato, come indicato in figura 1, a seconda della fascettatrice utilizzata (PAT1M oppure PAT1.5M) onde evitare lesioni all'operatore causate da fascette eventualmente espulse.
- Per evitare lesioni, l'operatore non deve mai introdurre le dita tra le ganasce della PAT ed azionare la macchina.

Il supporto lavora con la stessa pressione della fascettatrice PAT1M/PAT1.5M. A riposo, la pressione è 4,5 bar; durante il funzionamento dell'attrezzatura può scendere fino a 3,8 bar.

1. Si consiglia di mettere il pedale (9) in una posizione comoda.
2. Introdurre il fascio da serrare (senza stringerlo con la mano) nella zona delle ganasce della PAT.
3. Azionare l'attrezzo premendo il pedale e tenerlo premuto fino al termine dell'operazione di fascettatura.

Per ulteriori informazioni vedere il manuale d'uso dell'attrezzatura per l'installazione di fascette PAT1M/ PAT1.5M.

Dimensioni

La figura 2 mostra le dimensioni per il fissaggio del supporto PATMBM sul banco di lavoro. Dimensioni in mm.

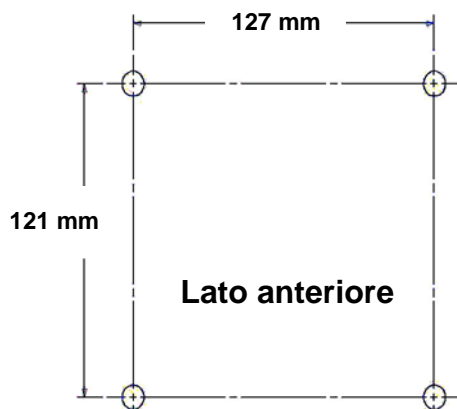


Fig. 2: Dimensioni per il montaggio di supporto PATMBM

Installazione del supporto da banco PATMBM con il sistema PAT

Consigliamo di installare il supporto PATMBM (1) davanti al sistema di fascettatura PAT (2). La posizione ideale è 300 mm davanti e 150 mm sotto al sistema PAT.

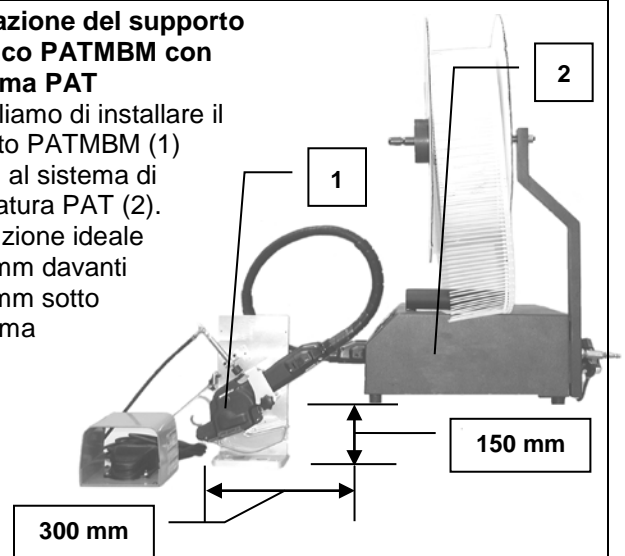


Fig. 3: Installazione consigliata del supporto PATMBM con il sistema PAT

Possibilità alternativa di montaggio

La fascettatrice PAT può anche essere inserita nel supporto PATMBM come rappresentato in figura n. 4. In questo caso è necessario modificare il supporto (figura 5). In tale caso lo schermo protettivo viene spostato come mostrato in figura 4.

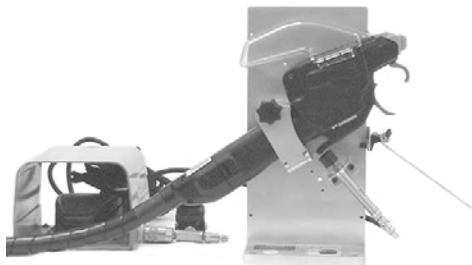


Fig. 4: Possibilità alternativa per l'installazione della PAT

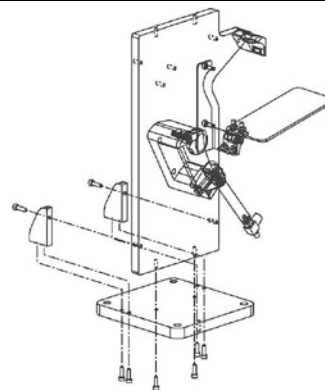


Fig. 5: Rappresentazione montaggio supporto PATMBM