

# Solución de Parcheo de Cobre IndustrialNet™ de 8 Puertos para Montaje en Riel DIN

## especificaciones

El panel de parcheo de cobre de 8 puertos para montaje en riel DIN está fabricado con material de policarbonato de alto impacto y está diseñado para montarse en un riel DIN estándar de 35mm. El producto cuenta con un *faceplate* extraíble que incluye cuatro espacios para etiquetas, etiquetas y cubre-etiquetas para identificar los puertos. El panel incluye pestillos ajustables para fijarlo cuando se monte en el riel DIN. Asimismo, el diseño de los pestillos permite que el producto se monte en una superficie plana para montaje vertical de *bulkheads*. El panel de parcheo de 8 puertos para montaje en riel DIN admite cualquier módulo Mini-Com® que ocupe un solo espacio. El producto es apto para usarse en aplicaciones blindadas y no blindadas.



## información técnica

<b>Normas:</b>	Norma internacional estándar CEI IEC 60715; DIN EN 60715; DIN EN 50022; DIN 46277-3; BS 5584:1978; prueba medioambiental IEC 60068; enlistado en cULus para UL1863
<b>Material:</b>	UL94V-0, policarbonato resistente a impactos
<b>Cumplimiento de RoHS:</b>	Cumple
<b>Opciones de montaje:</b>	El producto puede montarse en un riel DIN estándar de 35mm y a otras superficies mediante los orificios de montaje en los pestillos
<b>Presentación:</b>	El panel de parcheo de cobre incluye tornillos de cruz de 6"-32" x 3/8" para montar el <i>faceplate</i> en el panel de parcheo, así como 4 etiquetas y cubre-etiquetas
<b>Temperatura:</b>	El rango de temperatura de -10°C a 60°C (de 14°F a 140°F) cumple con el estándar UL 508 para los paneles de control y el margen operativo de los <i>switches</i> Ethernet
<b>Aplicaciones blindadas:</b>	Para su uso en aplicaciones no blindadas, use el panel para DIN CDPP8RG. Para su uso en aplicaciones blindadas, use el panel para DIN CDPP8RG-S

## características clave y beneficios

<b>Montaje en riel DIN</b>	Utiliza pestillos de inserción a presión de doble propósito para montaje, los cuales indican que están en la posición correcta mediante un clic audible. Los pestillos sirven para mantener la unidad en el riel DIN y a su vez le permiten deslizarse de lado a lado. Asimismo, sirven como soportes para montaje en pared mediante un orificio de montaje externo en el pestillo
<b>Modular</b>	Admite hasta 8 módulos individuales Mini-Com® de cobre y A/V
<b>Parcheo</b>	El mapeo sencillo y lógico de puertos a los puertos comunes de los mini <i>switches</i> Ethernet facilita que se realicen movimientos, adiciones y cambios (MACs) convenientes en aplicaciones de gabinetes o paneles de control para zonas de telecomunicaciones industriales. Las soluciones de parcheo de 8 puertos para montaje en riel DIN IndustrialNet™ brindan un enlace permanente comprobable para la puesta en servicio y resolución de problemas del enlace, así como flexibilidad y adaptabilidad para el futuro crecimiento
<b>Identificación</b>	Las soluciones de parcheo para montaje en riel DIN incluyen espacios para etiquetas, etiquetas y cubre-etiquetas transparentes para lograr una identificación clara. Cumple con los requisitos de etiquetado ANSI/EIA/TIA-606-B

## aplicaciones

Las soluciones de parcheo de 8 puertos para montaje en riel DIN IndustrialNet™ ahorran espacio valioso al fijar todo el panel de parcheo en los rieles DIN de un panel de control o gabinete de zona. Además, están diseñadas para "mapear los puertos" a los mini *switches* modulares industriales Ethernet. Dichos productos pueden implementarse como elementos de cableado estructurado flexibles, reconfigurables y de alto rendimiento en arquitecturas industriales Ethernet en estrella jerárquica tradicional, de fibra al gabinete (zona) o de anillo a nivel del dispositivo. Estas

soluciones de cableado estructurado son esenciales a medida que Ethernet se adentra en la red de automatización industrial, lo que permite que los departamentos tradicionales de IT gestionen el cambio en la red industrial mediante el uso de instalaciones de parcheo y modelos de cableado estructurados familiares. El uso del parcheo modular IndustrialNet™ de Panduit le permite al cliente implementar la conectividad de cobre de manera sencilla en el mismo espacio modular del DIN en dichas aplicaciones.

### Panel de Parcheo de Cobre de 8 Puertos para Montaje en Riel DIN

**Panel de 8 puertos para DIN:** CDPP8RG

**Panel blindado de 8 puertos para DIN:** CDPP8RG-S

### Jacks Modulares de Cobre Mini-Com®

**Categoría 6A, no blindado:** CJ6X88TG\*\*

**Categoría 6A, blindado:** CJS6X88TGY

**Categoría 6, no blindado:** CJ688TG\*\*

**Categoría 6, blindado:** CJS688TGY

**Categoría 5e, no blindado:** CJ5E88TG\*\*

**Categoría 5e, blindado:** CJS5E88TGY

### Módulos ciegos Mini-Com®

**Módulos ciegos:** CMBIG-X

### Sistema para Zona de Red IndustrialNet™

**Gabinete para zona amplia preconfigurada (3 rieles DIN):** Z23C-S

**Gabinete para zona media preconfigurada (2 rieles DIN):** Z22C-S

\*\*IW (Blanco hueso), WH (Blanco), AW (Blanco ártico), EI (Marfil eléctrico), BL (Negro), BU (Azul), RD (Rojo), YL (Amarillo), GR (Verde), IG (Gris internacional), OR (Naranja), VL (Violeta). Consulte la página [www.panduit.com](http://www.panduit.com) para conocer la selección completa.

Para ver la oferta completa de cables de parcheo de cobre, visite [www.panduit.com](http://www.panduit.com)

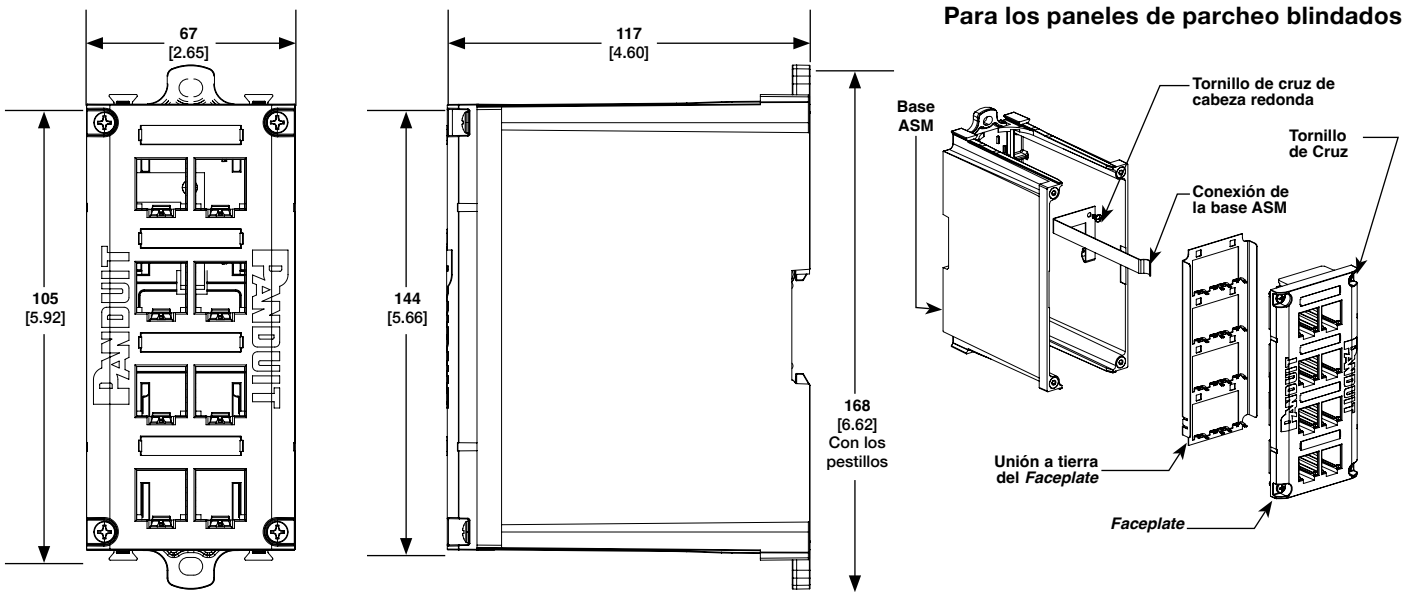
# Solución de Parcheo de Cobre IndustrialNet™ de 8 Puertos para Montaje en Riel DIN

## Configuraciones típicas para el panel de parcheo de cobre de 8 puertos para montaje en riel DIN

CDPP8RG (Panel de parcheo de cobre de 8 puertos para montaje en riel DIN)	CMBIG-X (Módulo adaptador ciego)	Números de pieza de los Jacks modulares de cobre	Cantidad
1	4	CJ688TG**, CJS688TGY, – Jack Modular de cobre de categoría 6	4
1	4	CJ5E88TG**, CJS5E88TGY, – Jack Modular de cobre de categoría 5e	4
1	0	CJ688TG**, CJS688TGY – Jack Modular de cobre de categoría 6	8
1	0	CJ5E88TG**, CJS5E88TGY – Jack Modular de cobre de categoría 5e	8

Se enlistan los colores disponibles en la página anterior.

## Panel de parcheo de cobre de 8 puertos para montaje en riel DIN



Las dimensiones están en milímetros. [Las dimensiones entre corchetes están en pulgadas].

### SUBSIDIARIAS DE PANDUIT EN LATINOAMÉRICA

**PANDUIT MÉXICO**  
Tel: 800 112 7000  
800 112 9000

**PANDUIT COLOMBIA**  
Tel: (571) 427-6238

**PANDUIT CHILE**  
Tel: (562) 2820-4215

**PANDUIT PERÚ**  
Tel: (511) 712-3925

Para obtener una copia de las garantías del producto de Panduit, inicie sesión en [www.panduit.com/warranty](http://www.panduit.com/warranty)

Para obtener más información

Visítenos en [www.panduit.com](http://www.panduit.com)

Póngase en contacto con el servicio de atención al cliente por correo electrónico: [latam-info@panduit.com](mailto:latam-info@panduit.com)

**PANDUIT™**

© 2022 Panduit Corp.  
TODOS LOS DERECHOS RESERVADOS.  
COSP461--WW-SPA  
4/2022