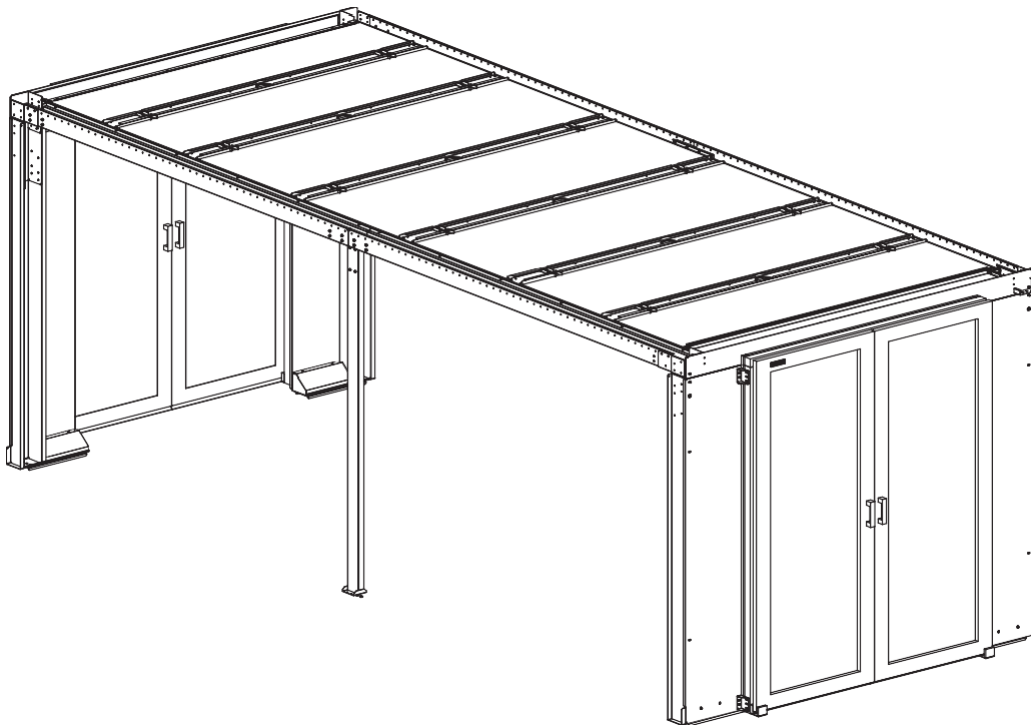
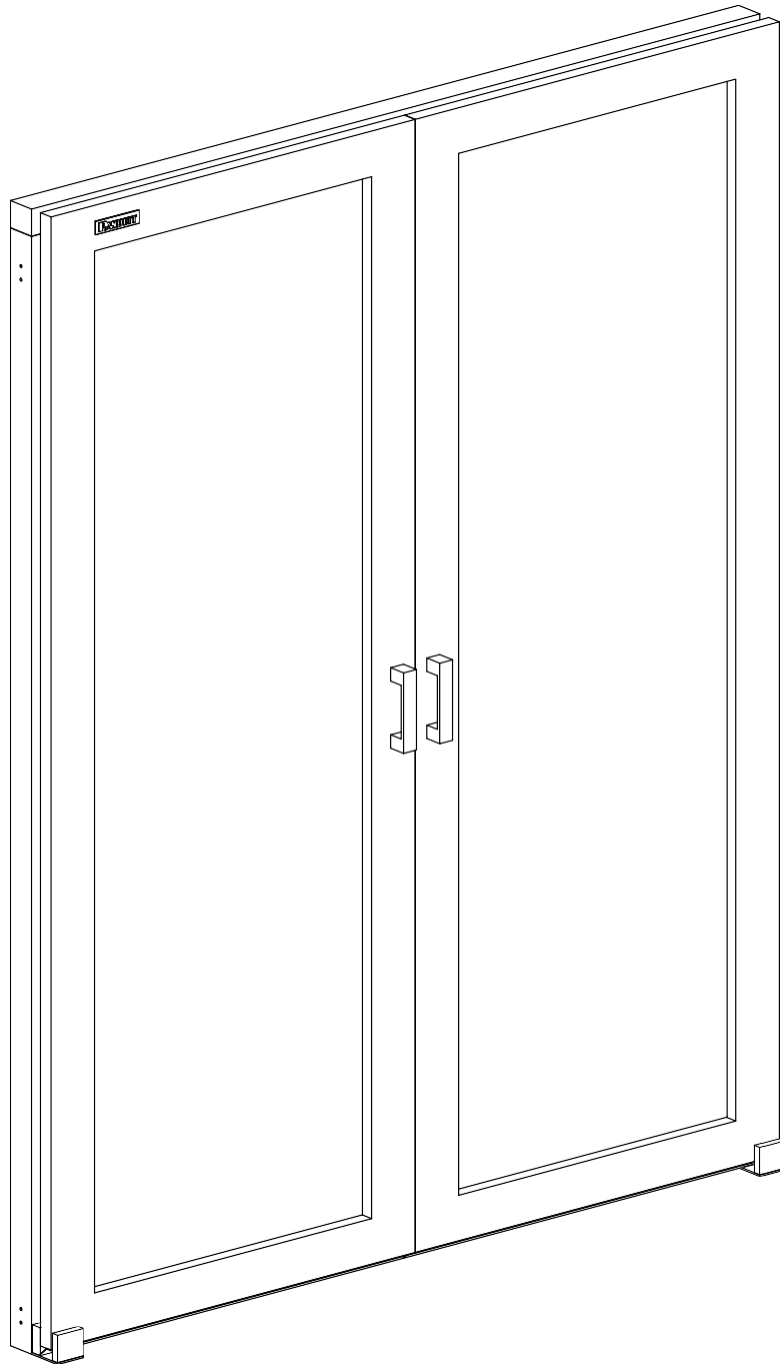


CONTENCIÓN DE PASILLO UNIVERSAL - VERSIÓN DE MURO VERTICAL



CONTENCIÓN DE PASILLO UNIVERSAL – VERSIÓN DE TECHO

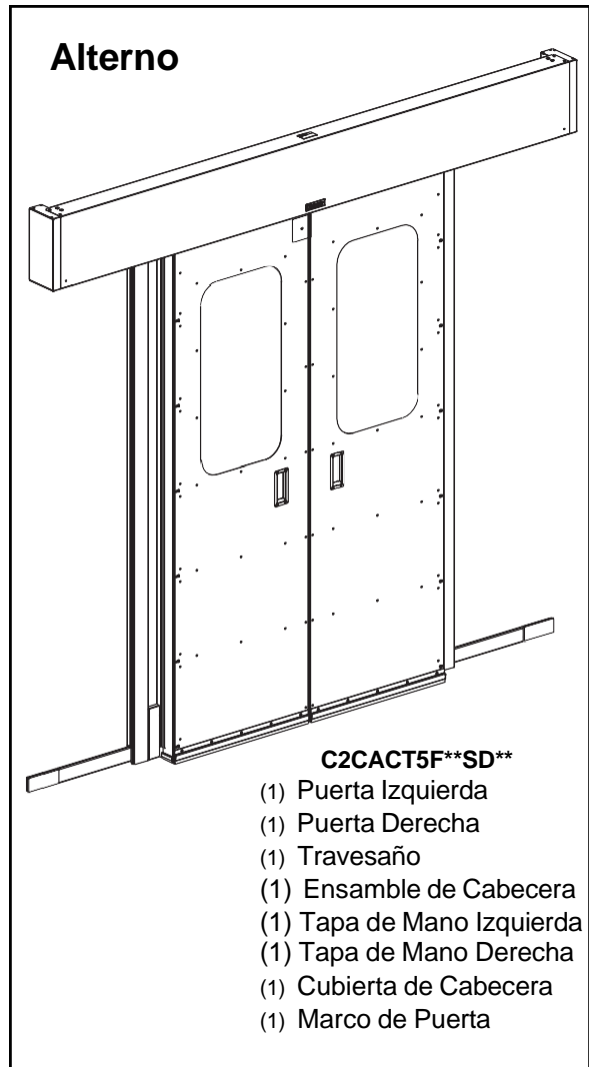
GUÍA DE COMPONENTES PARA PUERTAS CORREDIZAS



CUD*SD****

- (1) Puerta Izquierda
- (1) Puerta Derecha
- (1) Marco de Puerta
- (2) Soportes de Sello de Cepillo
- (2) Guías de Puertas
- (2) Juntas de Puertas
- (1) Kit de Materiales

Alternativo



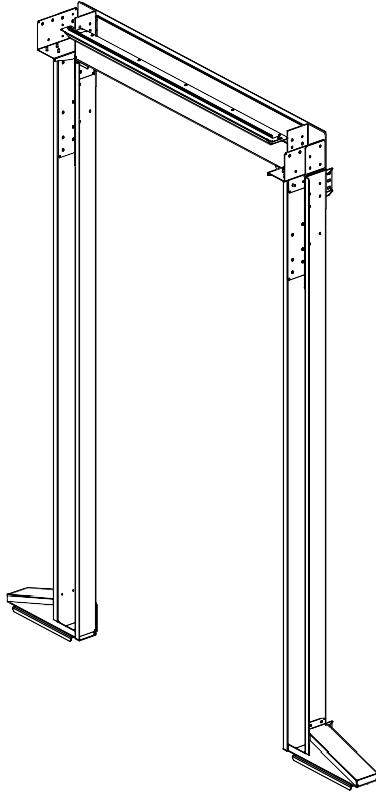
C2CACT5F**SD**

- (1) Puerta Izquierda
- (1) Puerta Derecha
- (1) Travesaño
- (1) Ensamble de Cabecera
- (1) Tapa de Mano Izquierda
- (1) Tapa de Mano Derecha
- (1) Cubierta de Cabecera
- (1) Marco de Puerta

**PUERTAS CORREDIZAS DOBLES DE 56" (1422.4 mm)
PARA PASILLO DE 4 PIES (1200 mm) Y 6 PIES (1800 mm)**

GUÍA DE COMPONENTES PARA MARCOS DE FINAL DE FILA

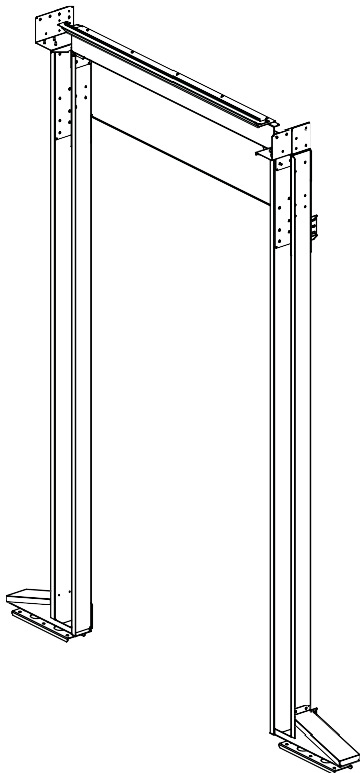
MARCO DE FINAL DE FILA UAC NET-CONTAIN PARA 42/45RU, PASILLO DE 4PIES (1200mm)



CUEFRT8W04**

- (2) Soportes de Cabeceras Finales
- (1) Cabecera CAC para 1200
- (1) Soldadura de Poste para 1200 42/45 derecho
- (1) Soldadura de Poste para 1200 42/45 izquierdo
- (1) Extensión de Poste izquierdo
- (1) Extensión de Poste derecho
- (1) Cabecera Final para 1200 42/45
- (2) Separadores 45
- (4) Soportes de Puerta Doble
- (1) Travesaño para 1200 42/45
- (2) Placas de Soporte
- (1) Cubierta de Pata C
- (1) Cubierta de Pata D
- (1) Cabecera Final HAC
- (2) Soportes para 1200
- (1) Kit de Materiales

MARCO DE FINAL DE FILA UAC NET-CONTAIN PARA 48/52RU, PASILLO DE 4PIES (1200mm)

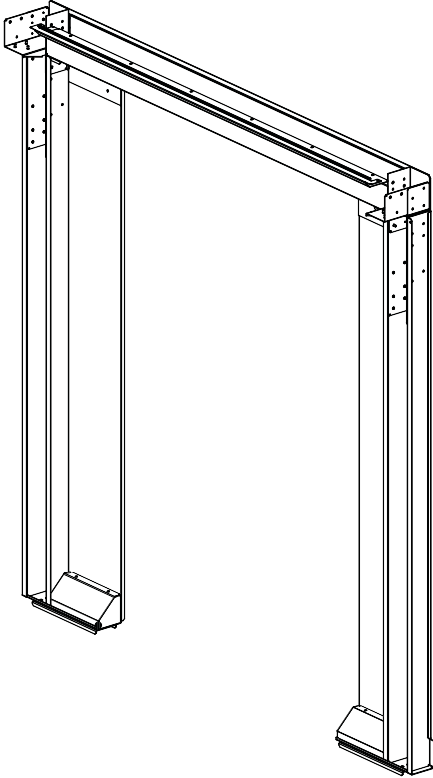


CUEFRT9W04**

- (2) Soportes de Vigas Finales
- (1) Viga CAC para 1200
- (1) Soldadura de Poste para 1200 48/52 derecho
- (1) Soldadura de Poste para 1200 48/52 izquierdo
- (1) Extensión de Poste izquierdo
- (1) Extensión de Poste derecho
- (1) Viga Final para 1200 48/52
- (2) Separadores 45
- (4) Soportes de Puerta Doble
- (1) Travesaño para 1200 48/52
- (2) Placas de Soporte
- (1) Cubierta de Pata C
- (1) Cubierta de Pata D
- (1) Viga Final HAC
- (2) Soportes para 1200
- (1) Panel para 1200 48/52
- (1) Kit de Materiales

GUÍA DE COMPONENTES PARA MARCOS DE FINAL DE FILA

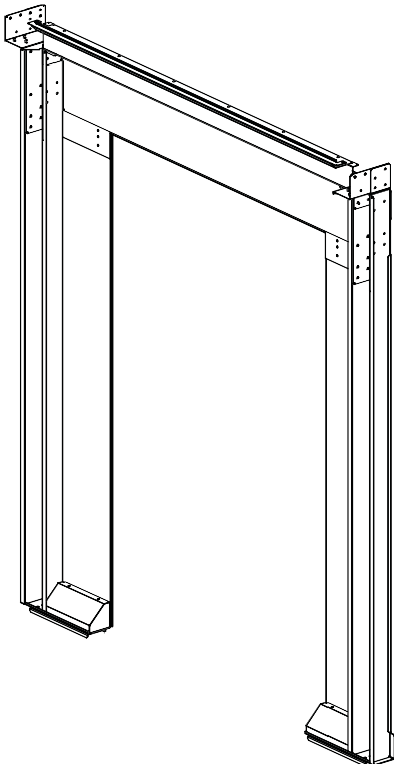
MARCO DE FINAL DE FILA UAC NET-CONTAIN PARA 42/45RU, PASILLO DE 6PIES (1800mm)



CUEFRT8W06**

- (1) Soporte de Viga Final
- (1) Viga CAC para 1800
- (1) Soldadura de Poste para 1800 42/45 derecho
- (1) Soldadura de Poste para 1800 42/45 izquierdo
- (1) Extensión de Poste izquierdo
- (1) Extensión de Poste derecho
- (1) Viga Final para 1800 x 42/45
- (2) Separadores 45
- (4) Soportes de Puerta Doble
- (1) Panel Vertical para 1800 izquierdo
- (1) Panel Vertical para 1800 derecho
- (1) Travesaño para 1800 42/45
- (2) Placas de Soporte
- (2) Cubiertas de Pata para 1800
- (1) Panel para 1800 48/52
- (1) Kit de Materiales

MARCO DE FINAL DE FILA UAC NET-CONTAIN PARA 48/52RU, PASILLO DE 6PIES (1800mm)



CUEFRT9W06**

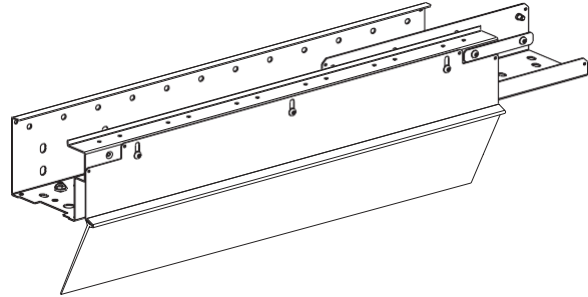
- (2) Soportes de Viga Final
- (1) Viga CAC para 1800
- (1) Soldadura de Poste para 1800 48/52 derecho
- (1) Soldadura de Poste para 1800 48/52 izquierdo
- (1) Extensión de Poste izquierdo
- (1) Extensión de Poste derecho
- (1) Viga Final para 1800 x 48/52
- (2) Separadores 52
- (4) Soportes de Puerta Doble
- (1) Panel Vertical para 1800 izquierdo
- (1) Panel Vertical para 1800 derecho
- (1) Travesaño para 1800 48/52
- (2) Placas de Soporte
- (2) Cubierta de Pata para 1800
- (1) Panel para 1800 48/52
- (1) Kit de Materiales

GUÍA DE COMPONENTES DE LA VIGA DE PARED

VIGA DE PARED UAC NET-CONTAIN DE 600mm DE LARGO, 1 PIEZA

CUWBSS06ST01**

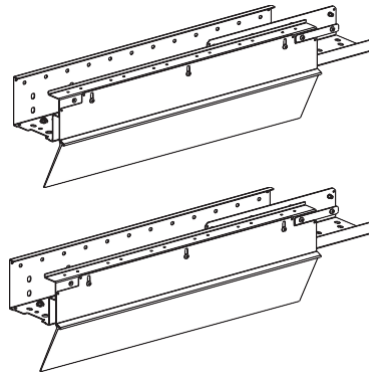
- (1) Viga de Muro de 600mm
- (1) Platina de Viga de Muro de 600mm
- (1) Conector
- (1) Soporte de Unión de Vigas de Pared
(Incluido en el Kit de Materiales)
- (1) Sello de Aleta
(Incluido en el Kit de Materiales)
- (1) Kit de Materiales



VIGA DE PARED UAC NET-CONTAIN DE 600mm DE LARGO, 2 PIEZAS

CUWBPS06ST02**

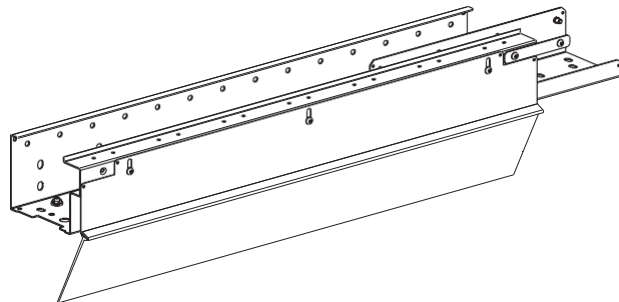
- (2) Vigas de Pared de 600mm
- (2) Platinas para Viga de Muro de 600mm
- (2) Conectores
- (2) Soportes de Unión de Vigas de Pared
(Incluidos en el Kit de Materiales)
- (2) Sellos de Aleta (Incluidos en el Kit de Materiales)
- (2) Kits de Herramientas



VIGA DE PARED UAC NET-CONTAIN DE 700mm DE LARGO, 1 PIEZA

CUWBSS07ST01**

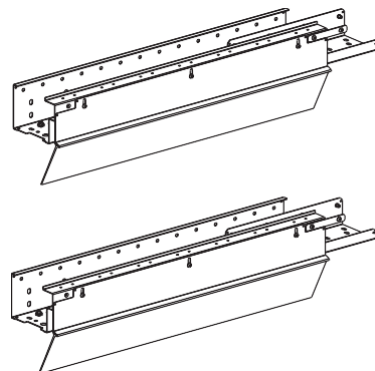
- (1) Viga de Muro de 700mm
- (1) Platina de Viga de Muro de 700mm
- (1) Conector
- (1) Soporte de Unión de Vigas de Pared
(Incluido en el Kit de Materiales)
- (1) Sello de Aleta (Incluido en el Kit de Materiales)
- (1) Kit de Materiales



NET-CONTAIN UAC WALL BEAM 700mm LONG, 2 PIECES

CUWBPS07ST02**

- (2) Vigas de Pared de 700mm
- (2) Platinas de Viga de Muro de 700mm
- (2) Conectores
- (2) Soportes de Unión de Vigas de Pared
(Incluidos en el Kit de Materiales)
- (2) Sellos de Aleta
(Incluidos en el Kit de Materiales)
- (2) Kits de Herramientas

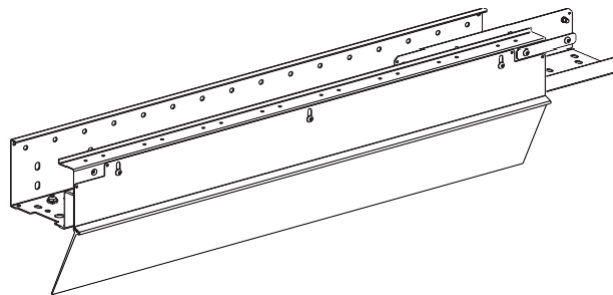


GUÍA DE COMPONENTES DE LA VIGA DE PARED

VIGA DE PARED UAC NET-CONTAIN DE 800mm DE LARGO, 1 PIEZA

CUWBSS08ST01**

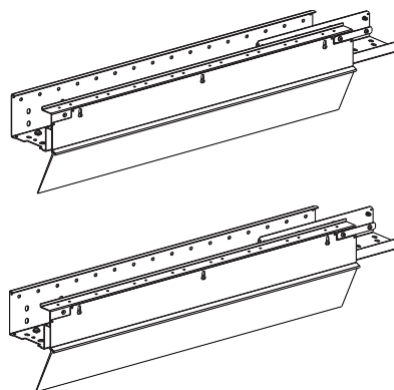
- (1) Viga de Muro de 800mm
- (1) Platina de Viga de Muro de 800mm
- (1) Conector
- (1) Soporte de Unión de Vigas de Pared
(Incluido en el Kit de Materiales)
- (1) Sello de Aleta
(Incluido en el Kit de Materiales)
- (1) Kit de Materiales



VIGA DE PARED UAC NET-CONTAIN DE 800mm DE LARGO, 2 PIEZAS

CUWBPS08ST02**

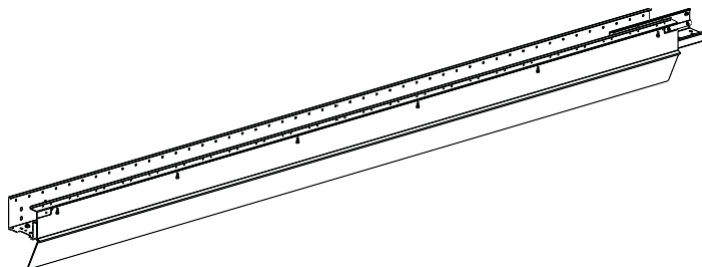
- (2) Vigas de Pared de 800mm
- (2) Platinas de Viga de Muro de 800mm
- (2) Conectores
- (2) Soportes de Unión de Vigas de Pared
(Incluidos en el Kit de Materiales)
- (2) Sellos de Aleta
(Incluidos en el Kit de Materiales Kit)
- (2) Kits de Herramientas



VIGA DE PARED UAC NET-CONTAIN DE 2400mm DE LARGO, 1 PIEZA

CUWBSS24ST01**

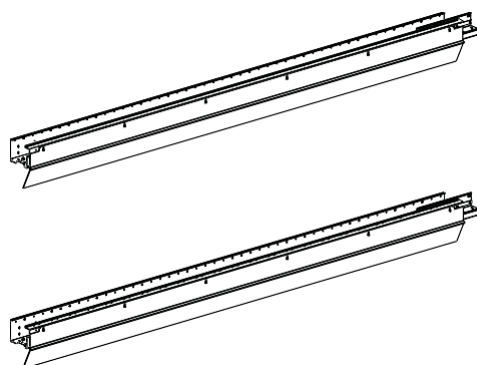
- (1) Viga de Muro de 2400mm
- (1) Platina de Viga de Muro de 2400mm
- (1) Conector
- (1) Soporte de Unión de Vigas de Pared
(Incluido en el Kit de Materiales)
- (1) Sello de Aleta
(Incluido en el Kit de Materiales)
- (1) Kits de Herramientas



VIGA DE PARED UAC NET-CONTAIN DE 2400mm DE LARGO, 2 PIEZAS

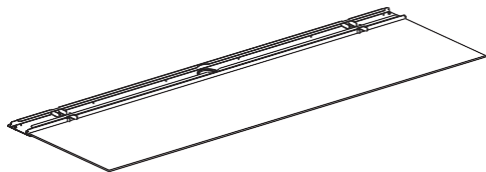
CUWBPS24ST02**

- (2) Vigas de Pared de 2400mm
- (2) Platinas de Viga de Muro de 2400mm
- (2) Conectores
- (2) Soportes de Unión de Vigas de Pared
(Incluidos en el Kit de Materiales)
- (2) Sellos de Aleta
(Incluidos en el Kit de Materiales)
- (2) Kits de Herramientas



GUÍA DE COMPONENTES PARA ESTRUCTURA DE TECHO

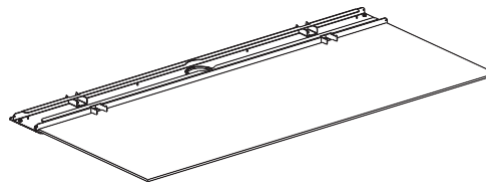
SECCIÓN DE TECHO UAC NET-CONTAIN de 600mm, PASILLO DE 6PIES (1800mm)



CURFS06F06HB**

- (1) Viga de Pasillo
- (1) Panel de Techo
- (1) Kit de Materiales

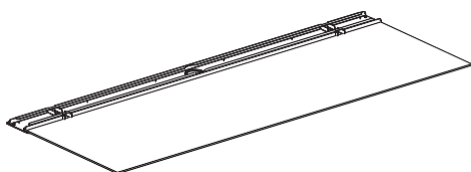
SECCIÓN DE TECHO UAC NET-CONTAIN de 600mm, PASILLO DE 4PIES (1200mm)



CURFS06F04HB**

- (1) Viga de Pasillo
- (1) Panel de Techo
- (1) Kit de Materiales

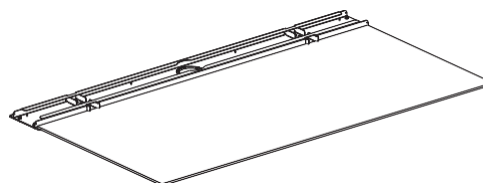
SECCIÓN DE TECHO UAC NET-CONTAIN de 700mm, PASILLO DE 6PIES (1800 mm)



CURFS07F06HB**

- (1) Viga de Pasillo
- (1) Panel de Techo
- (1) Kit de Materiales

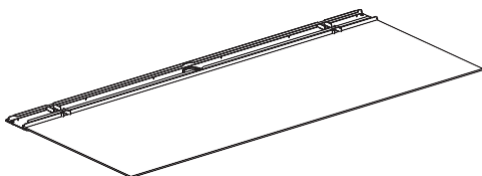
SECCIÓN DE TECHO UAC NET-CONTAIN de 700mm, PASILLO DE 4PIES (1200mm)



CURFS07F04HB**

- (1) Viga de Pasillo
- (1) Panel de Techo
- (1) Kit de Materiales

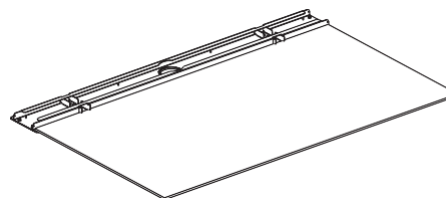
SECCIÓN DE TECHO UAC NET-CONTAIN de 800mm, PASILLO DE 6PIES (1800 mm)



CURFS08F06HB**

- (1) Viga de Pasillo
- (1) Panel de Techo
- (1) Kit de Materiales

SECCIÓN DE TECHO UAC NET- CONTAIN de 800mm, PASILLO DE 4PIES (1200 mm)

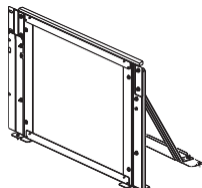


CURFS08F04HB**

- (1) Viga de Pasillo
- (1) Panel de Techo
- (1) Kit de Materiales

GUÍA DE COMPONENTES PARA MURO VERTICAL DE CONTENCIÓN

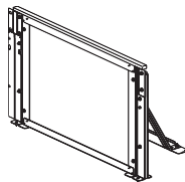
**VERTICAL AJUSTABLE
NET-CONTAIN HAC**



C2HAC06I1626**

- (1) Ensamble de muro (600mm de ancho)
- (1) Refuerzos Diagonales
- (1) Barra de soporte
- (1) Sello inferior
- (1) Sello superior
- (1) Kit de Materiales

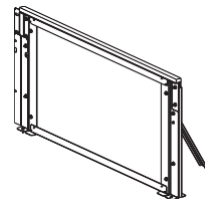
**VERTICAL AJUSTABLE
NET-CONTAIN HAC**



C2HAC07I1626**

- (1) Ensamble de muro (700mm de ancho)
- (1) Refuerzos Diagonales
- (1) Barra de soporte
- (1) Sello inferior
- (1) Sello superior
- (1) Kit de Materiales

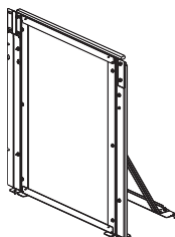
**VERTICAL AJUSTABLE
NET-CONTAIN HAC**



C2HAC08I1626**

- (1) Ensamble de muro (800mm de ancho)
- (1) Refuerzos diagonales
- Sello inferior
- (1) Sello superior
- (1) Kit de Materiales

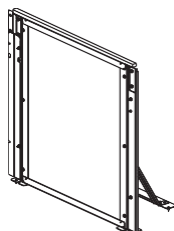
**VERTICAL AJUSTABLE
NET-CONTAIN HAC**



C2HAC06I2638**

- (1) Ensamble de muro (600mm de ancho)
- (2) Refuerzos Diagonales
- (1) Barra de soporte
- (1) Sello inferior
- (1) Sello superior
- (1) Kit de Materiales

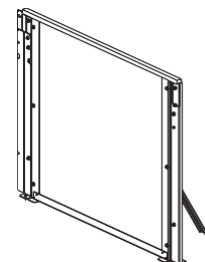
**VERTICAL AJUSTABLE
NET-CONTAIN HAC**



C2HAC07I2638**

- (1) Ensamble de muro (700mm de ancho)
- (2) Refuerzos Diagonales
- (1) Barra de soporte
- (1) Sello inferior
- (1) Sello superior
- (1) Kit de Materiales

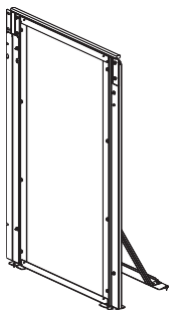
**VERTICAL AJUSTABLE
NET-CONTAIN HAC**



C2HAC08I2638**

- (1) Ensamble de muro (800mm de ancho)
- (2) Refuerzos Diagonales
- (1) Sello inferior
- (1) Sello superior
- (1) Kit de Materiales

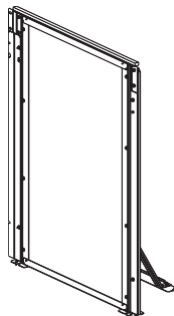
**VERTICAL AJUSTABLE
NET-CONTAIN HAC**



C2HAC06I3866**

- (1) Ensamble de muro (600mm de ancho)
- (2) Refuerzos Diagonales
- (1) Barra de soporte
- (1) Sello inferior
- (1) Sello superior
- (1) Kit de Materiales

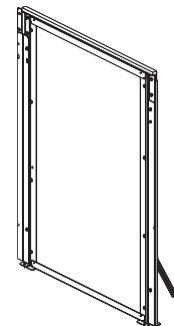
**VERTICAL AJUSTABLE
NET-CONTAIN HAC**



C2HAC07I3866**

- (1) Ensamble de muro (700mm de ancho)
- (2) Refuerzos Diagonales
- (1) Barra de soporte
- (1) Sello inferior
- (1) Sello superior
- (1) Kit de Materiales

**VERTICAL AJUSTABLE
NET-CONTAIN HAC**

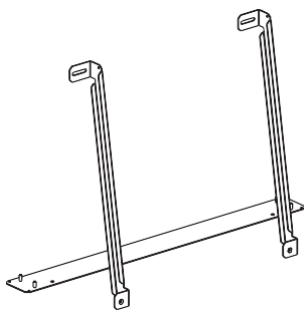


C2HAC08I3866**

- (1) Ensamble de muro (800mm de ancho)
- (1) Refuerzos diagonales
- (1) Sello inferior
- (1) Sello superior
- (1) Kit de Materiales

GUÍA DE COMPONENTES PARA ADAPTADORES DE PARED Y REFUERZOS DE PARED VERTICALES

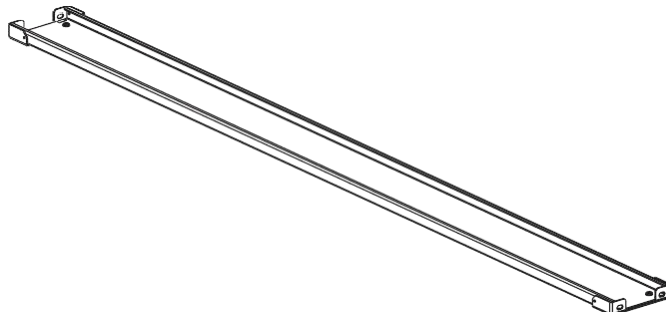
**ADAPTADOR DE PARED VERTICAL UAC
NET-CONTAIN, 600mm DE ANCHO**



CUVWA06S06ST**

- (2) Refuerzos diagonales HAC
- (1) Adaptador HAC de 600mm
- (1) Kit de Materiales

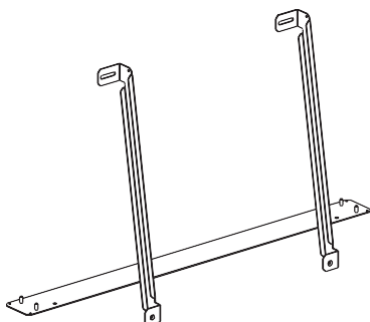
**REFUERZO DE PARED VERTICAL UAC
NET- CONTAIN, PASILLO DE 1200mm (4pies)**



CUVWB12S12ST**

- (1) Refuerzo de Pared Vertical de 1200mm
- (1) Kit de Materiales

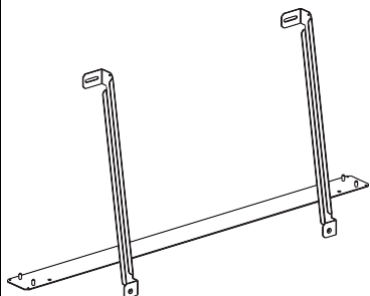
**ADAPTADOR DE PARED VERTICAL
UAC NET-CONTAIN, 700mm DE ANCHO**



CUVWA07S07ST**

- (2) Refuerzos diagonales HAC
- (1) Adaptador HAC de 700mm
- (1) Kit de Materiales

**ADAPTADOR DE PARED VERTICAL UAC
NET-CONTAIN, 800mm DE ANCHO**

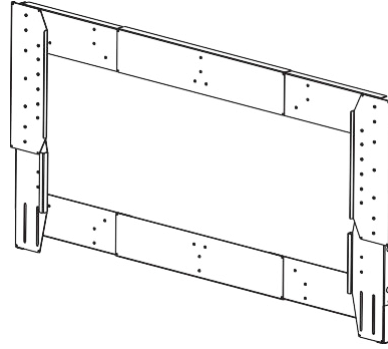


CUVWA08S08ST**

- (2) Refuerzos diagonales HAC
- (1) Adaptador HAC de 800mm
- (1) Kit de Materiales

GUÍA DE COMPONENTES PARA PARED DE FINAL DE FILA

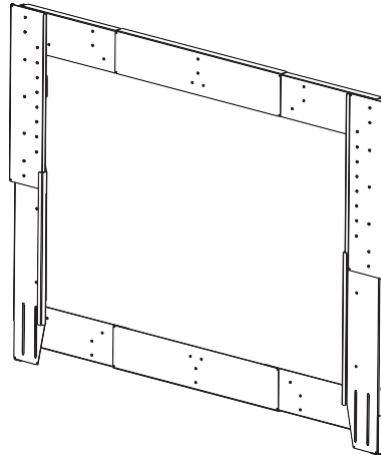
PARED VERTICAL DE FINAL DE FILA HAC AJUSTABLE NET-CONTAIN 406mm - 660mm (12" - 26")



C2HACER11626**

- (2) Marcos Centrales
- (2) Vigas Transversales Centrales
- (1) Viga Transversal Superior Derecha
- (1) Viga Transversal Superior Izquierda
- (1) Viga Transversal Inferior Derecha
- (1) Viga Transversal Inferior Izquierda
- (4) Platinas de Panel de 200mm
- (6) Platinas de Panel de 40mm
- (1) Panel Transparente 1626
- (1) Kit de Materiales

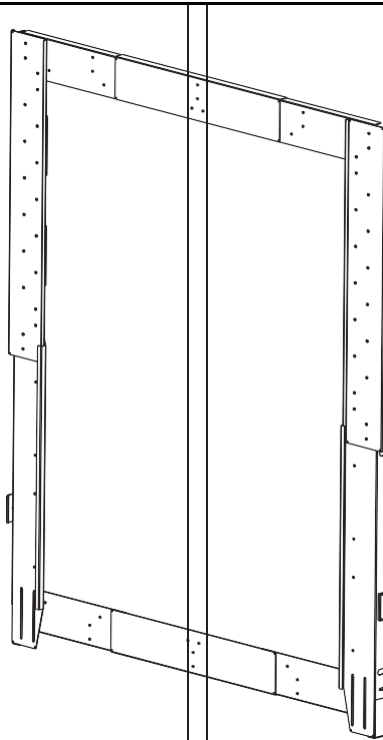
PARED VERTICAL DE FINAL DE FILA HAC AJUSTABLE NET-CONTAIN 660mm - 965mm (26" - 38")



C2HACER12638**

- (2) Marcos Centrales
- (2) Vigas Transversales Centrales
- (1) Viga Transversal Superior Derecha
- (1) Viga Transversal Superior Izquierda
- (1) Viga Transversal Inferior Derecha
- (1) Viga Transversal Inferior Izquierda
- (6) Platinas de Panel de 200mm
- (4) Platinas de Panel de 40mm
- (1) Panel Transparente 2638
- (1) Kit de Materiales

PARED VERTICAL DE FINAL DE FILA HAC AJUSTABLE NET-CONTAIN 965mm - 1676mm (38" - 66")

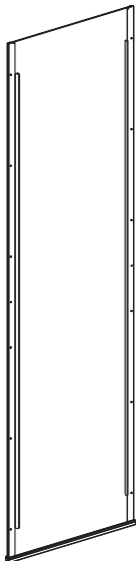


C2HACER13866**

- (2) Marcos Centrales
- (2) Vigas Transversales Centrales
- (1) Viga Transversal Superior Derecha
- (1) Viga Transversal Superior Izquierda
- (1) Viga Transversal Inferior Derecha
- (1) Viga Transversal Inferior Izquierda
- (8) Platinas de Panel de 200mm
- (6) Platinas de Panel de 100mm
- (2) Platinas Laterales
- (2) Paneles Transparentes 3866
- (1) Canal en H
- (1) Kit de Materiales

GUÍA DE COMPONENTES PARA PANELES CIEGOS

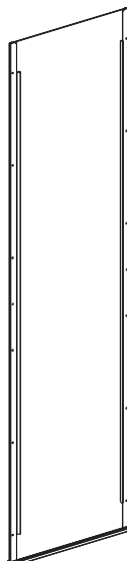
PANEL CIEGO COMPLETO UAC NET- CONTAIN DE 42RU X 600mm DE ANCHO



CUFBPR4206HB**

- (1) Panel Ciego de 42RU
- (1) Ducto Guía
- (1) Kit de Materiales

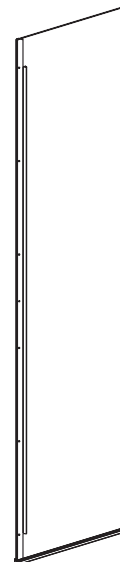
PANEL CIEGO COMPLETO UAC NET-CONTAIN DE 45RU X 600mm DE ANCHO



CUFBPR4506HB**

- (1) Panel Ciego de 45RU
- (1) Ducto Guía
- (1) Kit de Materiales

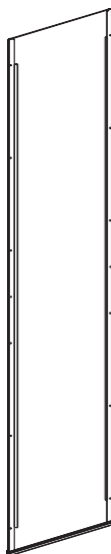
PANEL CIEGO COMPLETO UAC NET-CONTAIN DE 48RU X 600mm DE ANCHO



CUFBPR4806HB**

- (1) Panel Ciego de 48RU
- (1) Ducto Guía
- (1) Kit de Materiales

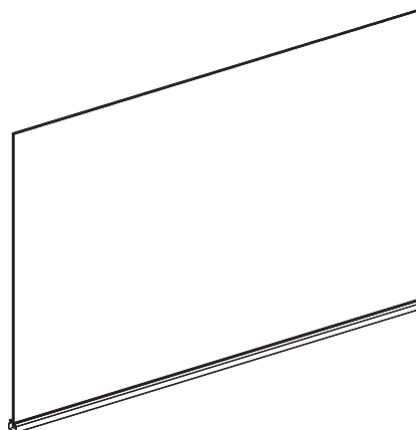
PANEL CIEGO COMPLETO UAC NET-CONTAIN DE 52RU X 600mm DE ANCHO



CUFBPR5206HB**

- (1) Panel Ciego de 52RU
- (1) Ducto Guía
- (1) Kit de Materiales

PANEL CIEGO PARA PARTE SUPERIOR DE GABINETE UAC NET- CONTAIN DE 600mm DE ALTO X 1000mm DE ANCHO

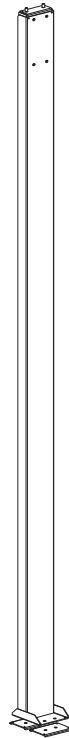


CUTBPR0610HB**

- (1) Panel Ciego de 600mm
- (1) Ducto Guía
- (1) Kit de Materiales

COMPONENT GUIDE FOR MID ROW SUPPORT

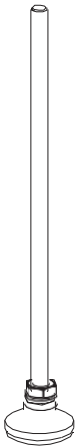
**POSTE INTERMEDIO UAC
NET-CONTAIN UAC
42RU A 52RU DE ALTO**



CUSMPR52ST01**

- (1) Soporte
- (1) Poste de Soporte
- (2) Placas
- (1) Kit de Materiales

**SOPORTE DE GABINETE INTERMEDIO UAC
NET-CONTAIN, 300mm DE ALTO**



CUCMSS03ST01NC

- (1) Varilla Roscada de 300mm de largo
- (1) Soporte Giratorio Nivelador
- (1) Kit de Materiales

**SOPORTE DE GABINETE INTERMEDIO UAC
NET-CONTAIN, 600mm DE ALTO**



CUCMSS06ST01NC

- (1) Varilla Roscada de 600mm de largo
- (1) Soporte Giratorio Nivelador
- (1) Kit de Materiales

Tabla de Contenido

Sección 1 – Instalación del Marco Universal de Final de Fila

Fijar Extensiones y Soportes de Poste al Poste (Sólo configuraciones de 42RU)	17
Fijar Extensiones y Soportes de Poste al Poste con Separadores (Sólo configuraciones de 45RU)	19
Fijar Extensiones y Soportes de Poste al Poste (Sólo configuraciones de 48RU)	21
Fijar Extensiones y Soportes de Poste al Poste con Separadores (Sólo configuraciones de 52RU)	23
Diseño del Sistema de Contención	25
Fijar el Poste al Piso.....	27
Instalar la Cubierta de Pata de Poste.....	28
Fijar la Viga de Final de Fila (Sólo configuraciones de 42RU, 45RU, y 48RU)	29
Fijar el Travesaño con el Panel y la Viga de Final de Fila (Sólo configuraciones de 52RU)	30
Fijar el Travesaño con el Panel (Sólo configuraciones de 48RU)	31
Fijar el Travesaño (Sólo configuraciones de 42RU - 45RU).....	32
Fijar los Paneles de Pared Verticales (Sólo para 1800 de ancho)	33
Componentes del Marco de Final de Fila que se Ensamblarán en Etapas Posteriores	34

Sección 2 - Instalación De Viga De Pared, Poste De Soporte Intermedio Y Soporte De Gabinete Intermedio

Alinear las Vigas de Pared	36
Fijar el Conector de Viga de Muro.....	37
Fijar el Soporte de Acoplamiento a la Viga de Muro.....	38
Soporte Intermedio para Vigas de Pared	39
Sostener las Vigas de Pared Usando el Soporte de Gabinete Intermedio	39
Sostener las Vigas de Pared Usando la Varilla Roscada.....	39
Ubicar el Poste de Soporte Intermedio	40
Fijar el Soporte de Apoyo al Poste de Soporte.....	41
Fijar el Poste de Soporte al Piso	42
Fijar el Ensamble de Viga de Muro al Marco de Final de Fila.....	43
Fijar la Viga de Final de Fila para Pared Vertical con Soportes 1200 y Sellador de Espuma (Para Configuración de Pared Vertical, solo configuraciones de 1200 de ancho)	44
Asegurar la Viga de Muro (Sólo para Configuraciones de Contención de Pared Vertical de 1200mm)	46
Asegurar la Viga de Muro (Sólo para Configuraciones de Contención de Techos de 1200/1800mm)	47
Fijar la Viga de Techo (Sólo para Configuraciones de Contención de Techos).....	48
Instalar Platina de Viga de Muro	49
Fijar el Sello de Aleta al Platina de Viga de Muro.....	50

Tabla de Contenido

Sección 3 – Instalación de Techos

Instalar la Viga de Pasillo para Techo de Contención de Pasillo.....	52
Colocar el Panel de Techo.....	53
Asegurar la Viga de Pasillo para Techo de Contención de Pasillo.....	54
Asegurar el Panel de Techo.....	55

Sección 4 – Instalación de Paredes Verticales, Adaptadores de Pared Vertical y Refuerzos de Pared Vertical para Contención de Pasillos

Instalar el Refuerzo de Pared Vertical.....	57
Instalar el Adaptador de Pared Vertical.....	58
Fijar el Refuerzo de Pared a la Pared Vertical	59
Aplicar Sellador de Espuma a la Pared Vertical	60
Instalar la Pared Vertical	61
Establecer la Altura del Panel de Pared.....	62
Ajustar el Sello Superior.....	63
Fijar el Sello Superior	64
Fijar Espuma al Sello Inferior	65
Fijar el Sello Inferior	66

Sección 5 – Instalación de Pared Vertical de Final de Fila

Fijar el Marco Lateral Inferior	68
Fijar las Vigas Transversales Inferiores.....	69
Fijar las Vigas Transversales Superiores	70
Fijar el Sello de Espuma al Marco Lateral Superior	71
Fijar el Marco Lateral Superior	72
Fijar las Vigas Transversales Centrales	73
Fijar los Marcos Centrales.....	74
Ensamblar el Canal en H [Sólo para Pared Vertical Ajustable de Final de Fila, de 38"-66" (C2HACERI3866)].....	75
Fijar el Canal en H al Marco Central [Sólo para Pared Vertical Ajustable de Final de Fila, de 38"-66" (C2HACERI3866)]	76
Marcar y Cortar el Canal en H [Sólo para Pared Vertical Ajustable de Final de Fila, 38"-66" (C2HACERI3866)]	77
Medir y Cortar el Panel de Pared	78
Fijar el Canal en H a los Paneles Transparentes [Sólo para Pared Vertical Ajustable de Final de Fila, de 38"-66" (C2HACERI3866)]	79
Fijar las Platinas Inferiores y Laterales al Panel de Pared.....	80
Insertar el Panel de Pared	81
Fijar las Platinas del Panel de Pared Superior y Lateral Restantes.....	82
Instalar el Sello de Espuma	83

Tabla de Contenido

Sección 6 y Sección Alternativa 6 – Instalación de Puertas Corredizas Dobles Net-Contain

Instalar el Sello de Espuma	85
Instalar los Soportes de Puerta en la Puerta.....	86
Instalar las Puretas en el Marco de Final de Fila.....	87
Nivelar las Puertas.....	88

Sección Alternativa 6

Fijar el Travesaño	90
Instalar el Sello de Aleta.....	91
Fijar el Panel Vertical (Para Pasillos de 900mm/1200mm)	92
Fijar el Panel Vertical (Sólo para Pasillos de 1800mm).....	93
Instalar la Cubierta del Panel (Para Pasillos de 900mm/1200mm)	94
Instalar la Cubierta del Panel (Para Pasillos de 1800mm)	95
Fijar las Guías de Puertas.....	96
Instalar la Cabecera.....	97
Montar la Puerta Corrediza Derecha	98
Montar la Puerta Corrediza Izquierda	99
Instalar las Puertas Corredizas	100
Ajustar la Altura de las Puertas Corredizas	101
Ajustar los Sellos de las Puertas	102
Ajustar el Amortiguador de la Puerta.....	103
Fijar las Tapas de Cubierta	104
Instalar la Cubierta de Cabecera	105

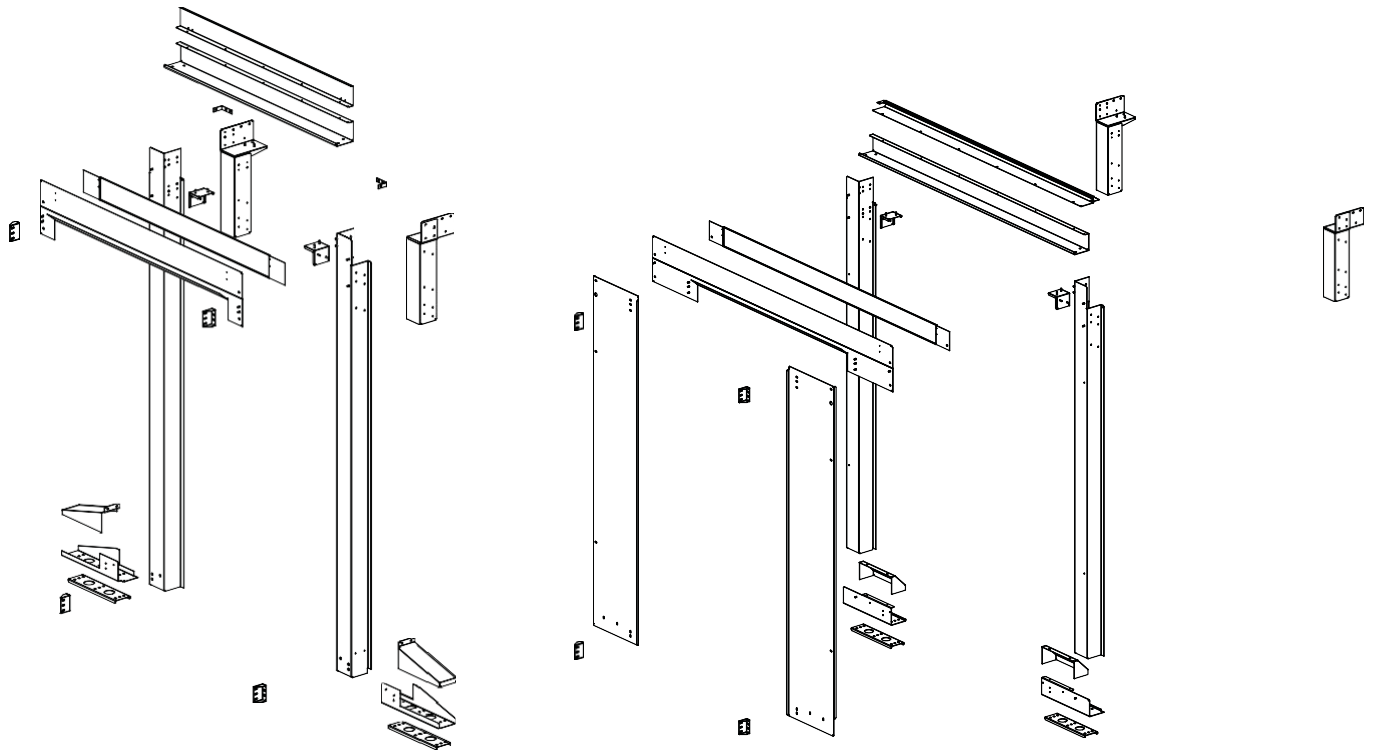
Sección 7 – Instalación de los Paneles Ciegos

Cortar los Paneles Ciegos	107
Colocar la Primera Guía Inferior.....	108
Guías Inferiores Adicionales.....	109
Instalar el Panel Ciego.....	110
Paneles Ciegos Superpuestos.....	111
Ajustar el Tamaño del Panel Ciego desde la Parte Superior del Gabinete.....	112
Colocar la Guía Inferior (Sólo para el Panel Ciego de la Parte Superior del Gabinete).....	113
Instalar el Panel Ciego (Sólo para el Panel Ciego de la Parte Superior del Gabinete).....	114

SECCIÓN 1

INSTALACIÓN DEL MARCO UNIVERSAL DE FINAL DE FILA

CUEFRT8W04
CUEFRT9W04
CUEFRT8W06
CUEFRT9W06

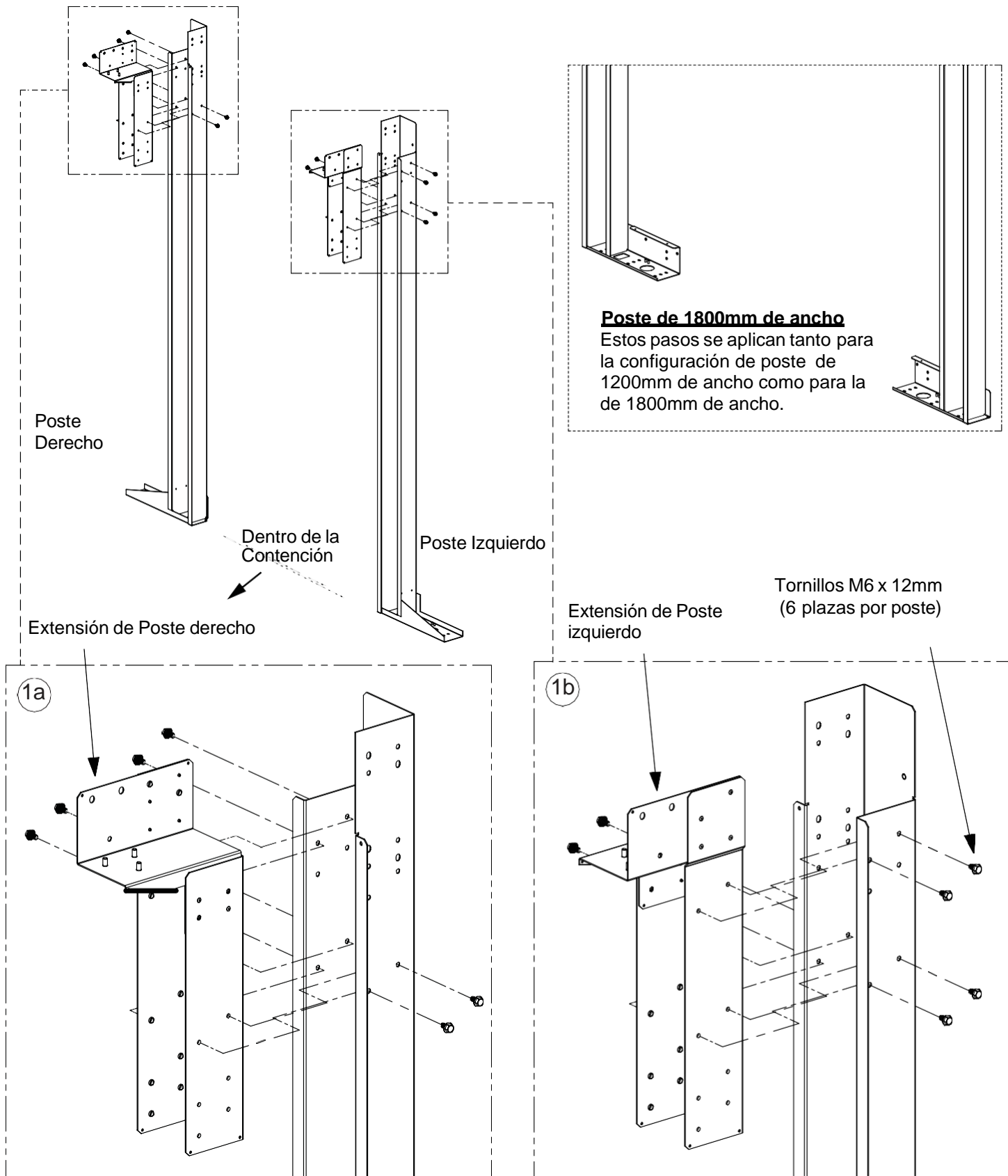


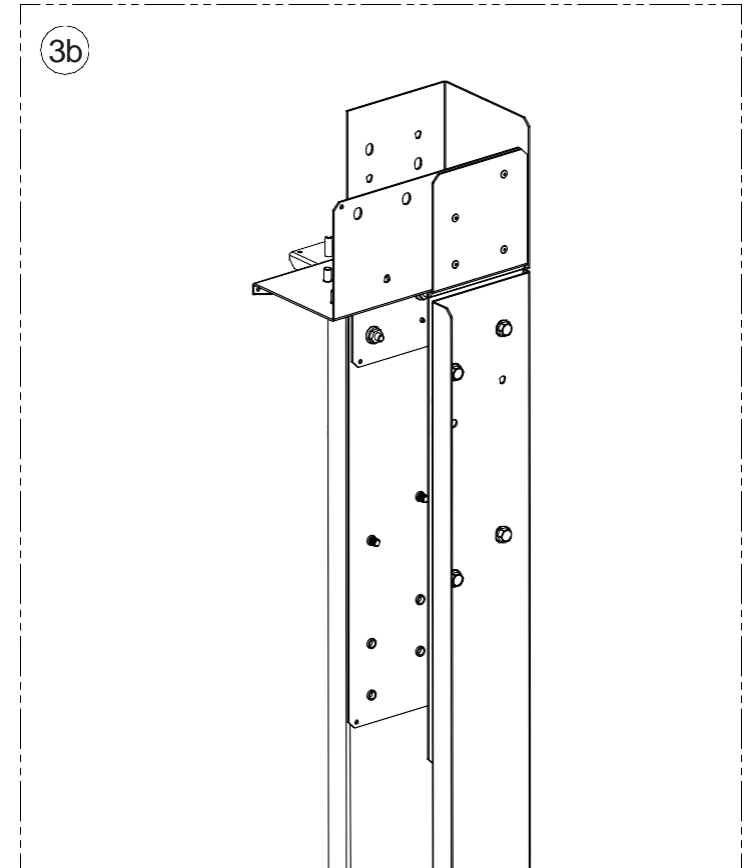
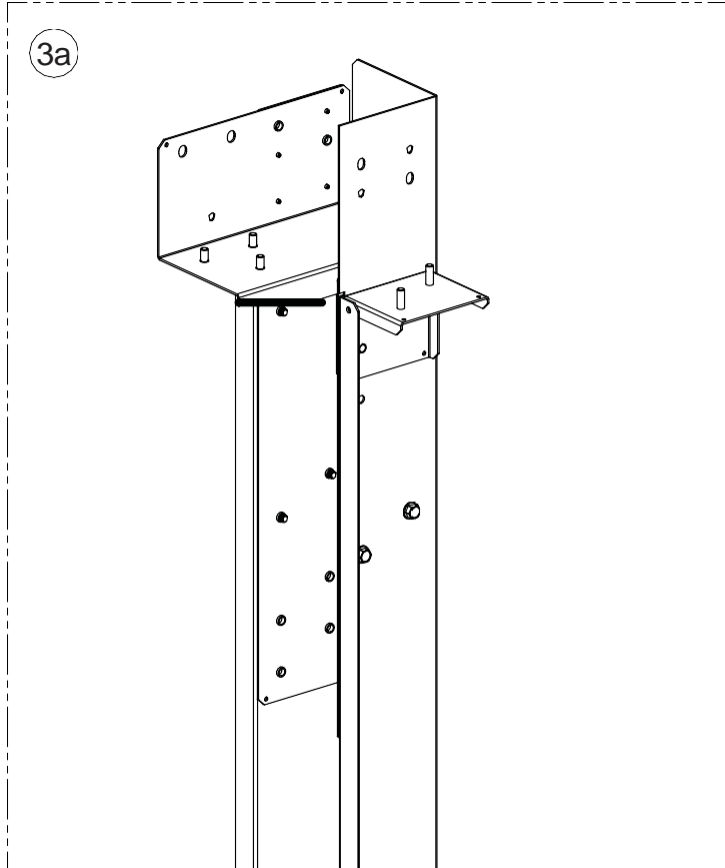
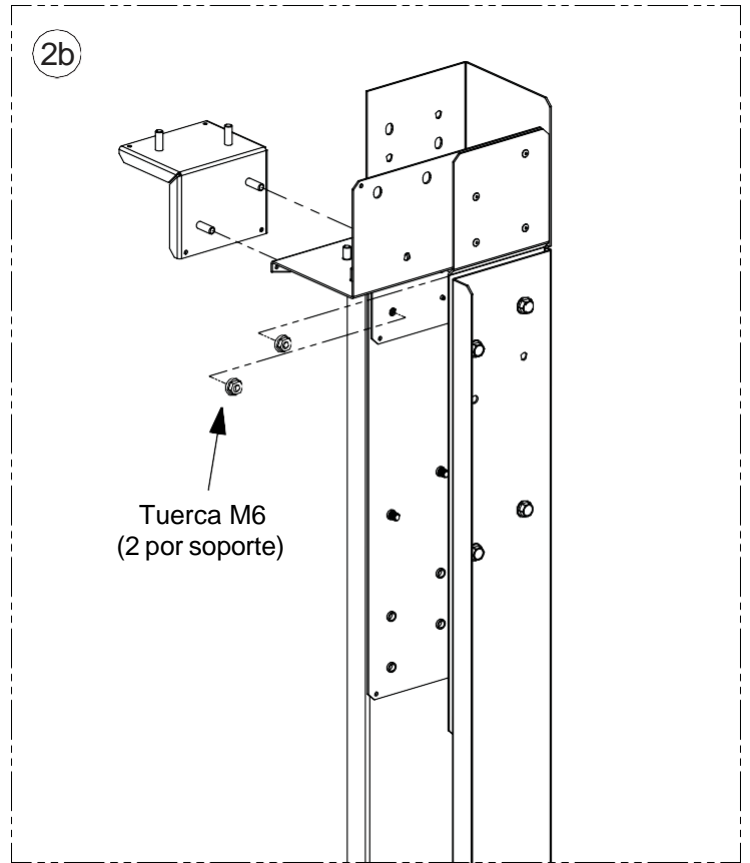
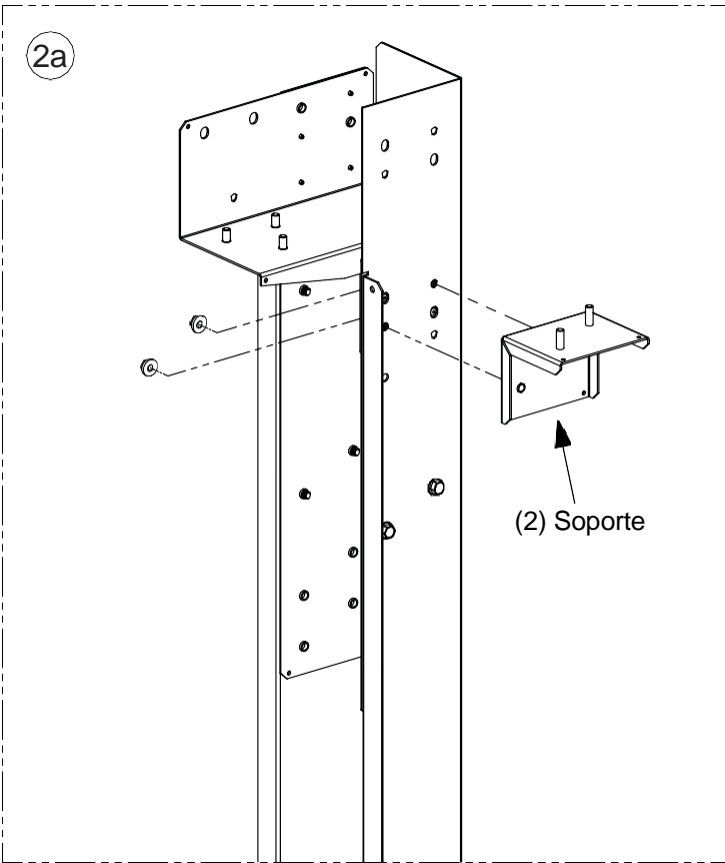
1200mm (4 Pies) DE ANCHO

1800mm (6 Pies) DE ANCHO

Fijar Extensiones y Soportes de Poste al Poste (42RU)

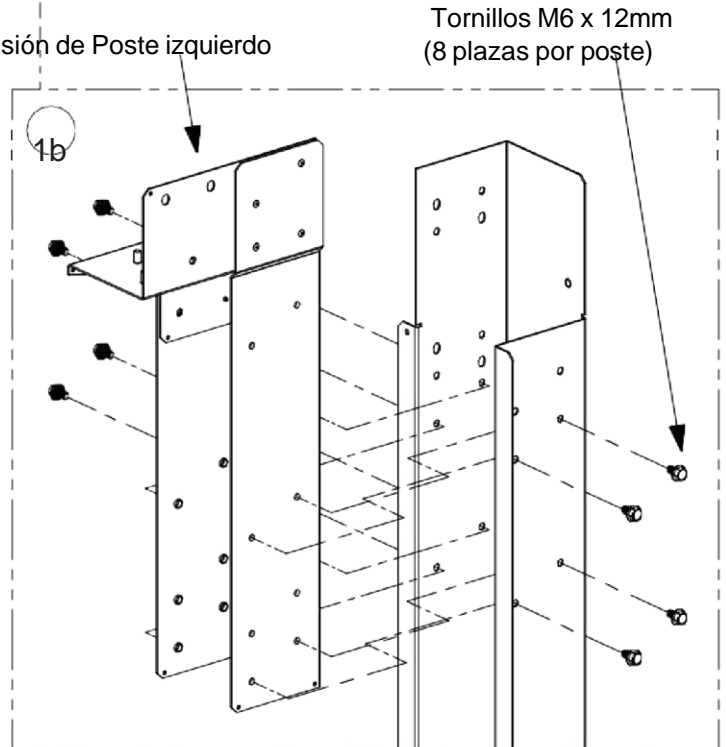
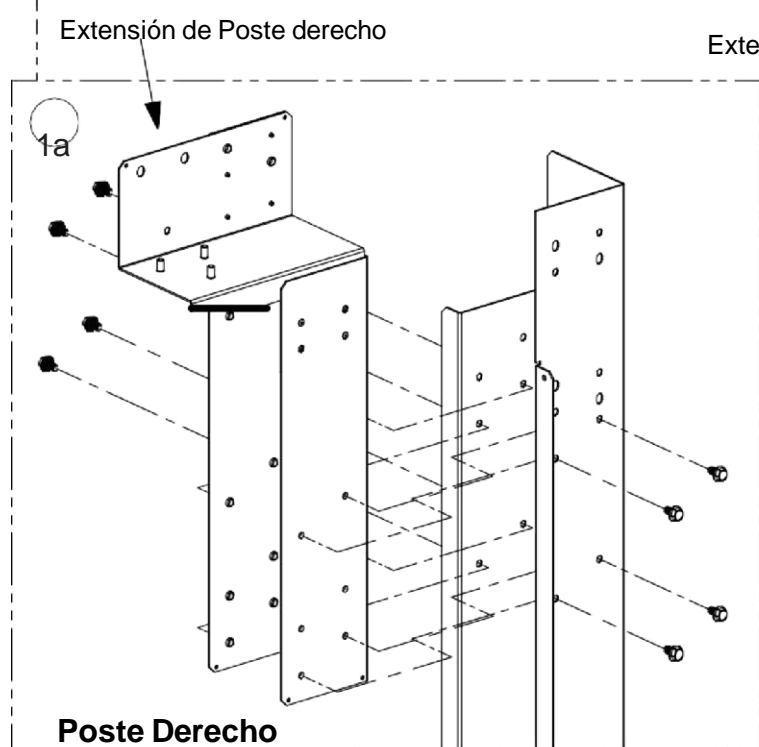
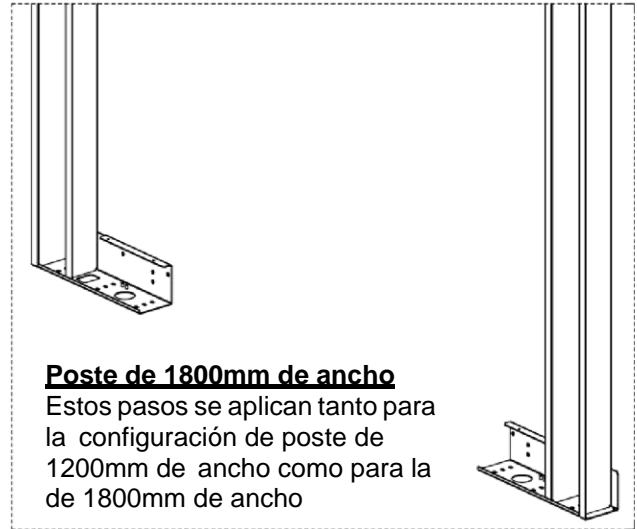
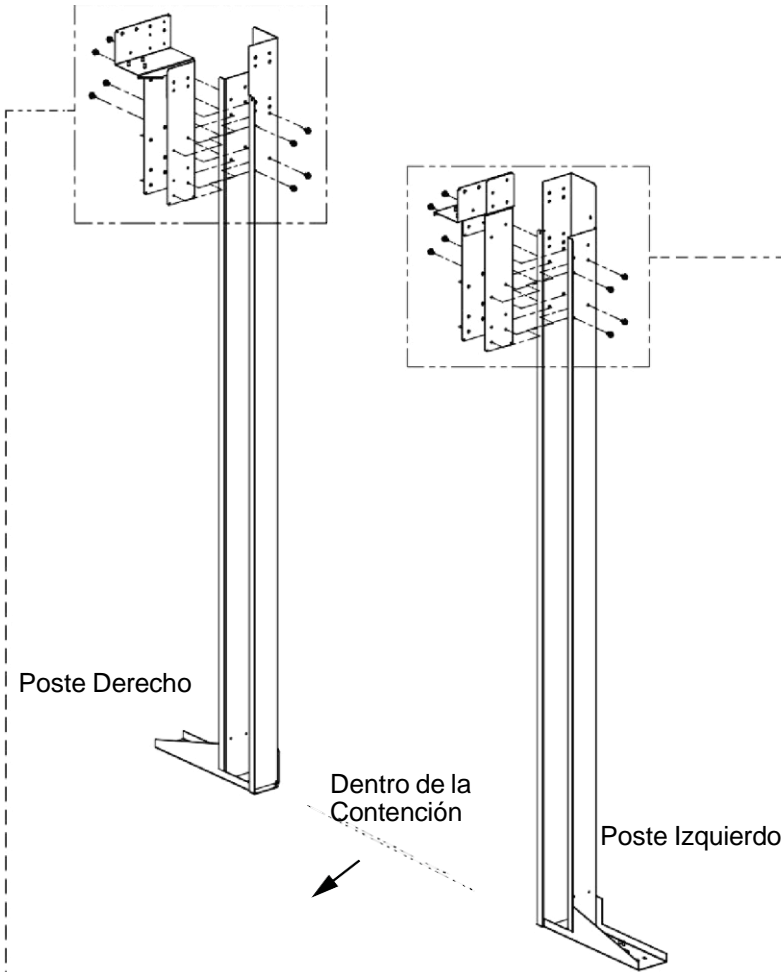
Nota: Se muestra en el poste de 1200mm de ancho



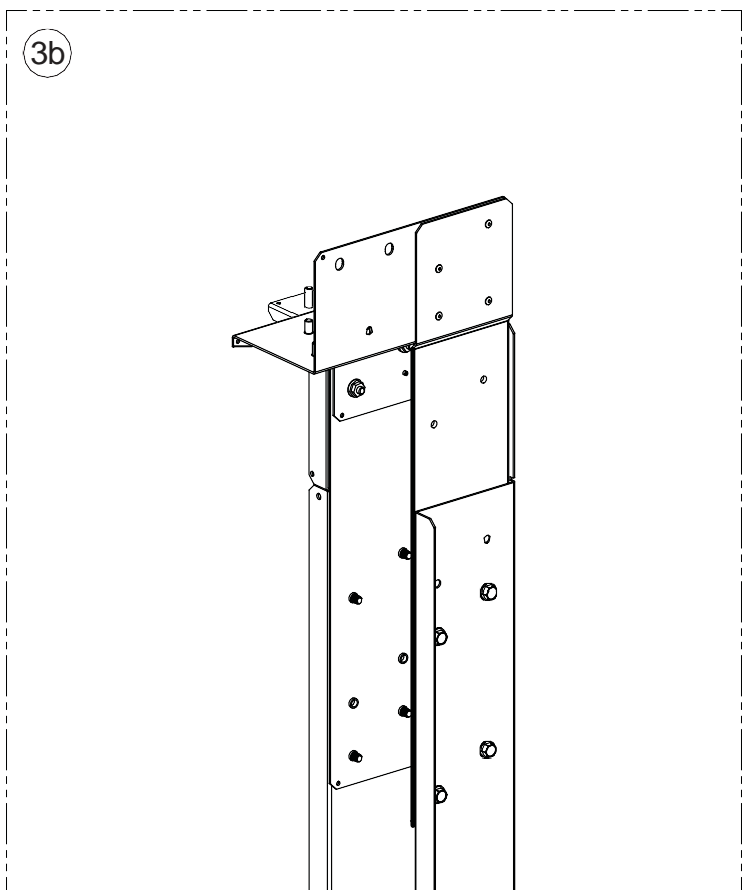
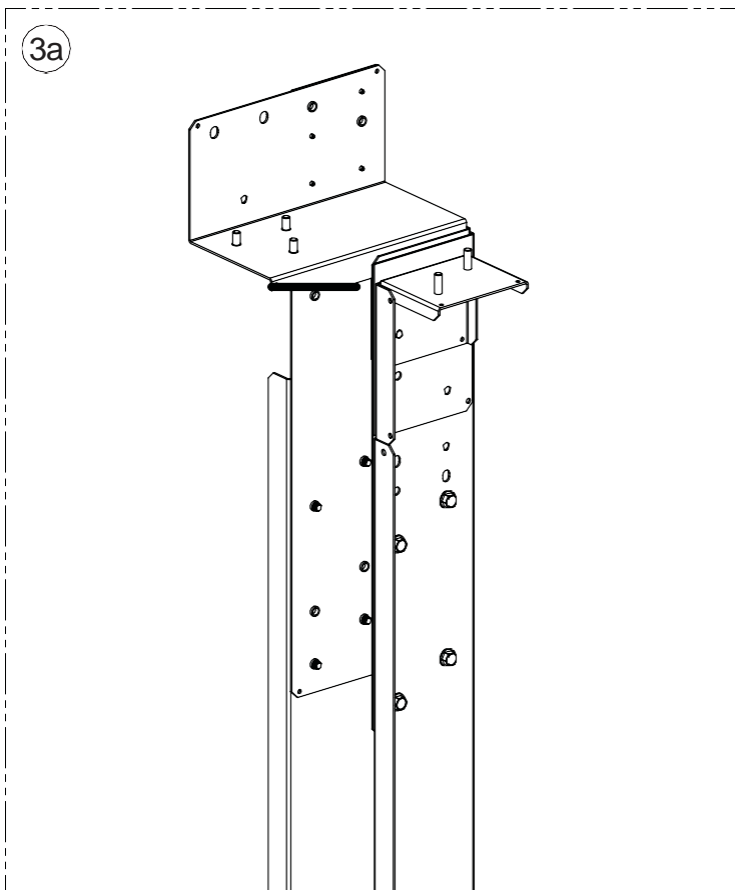
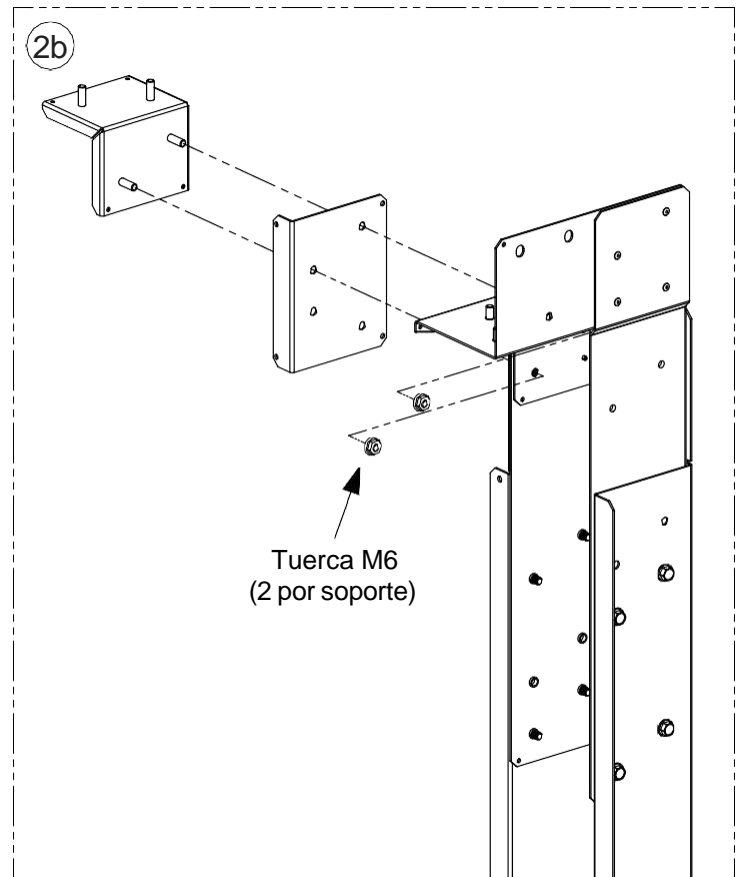
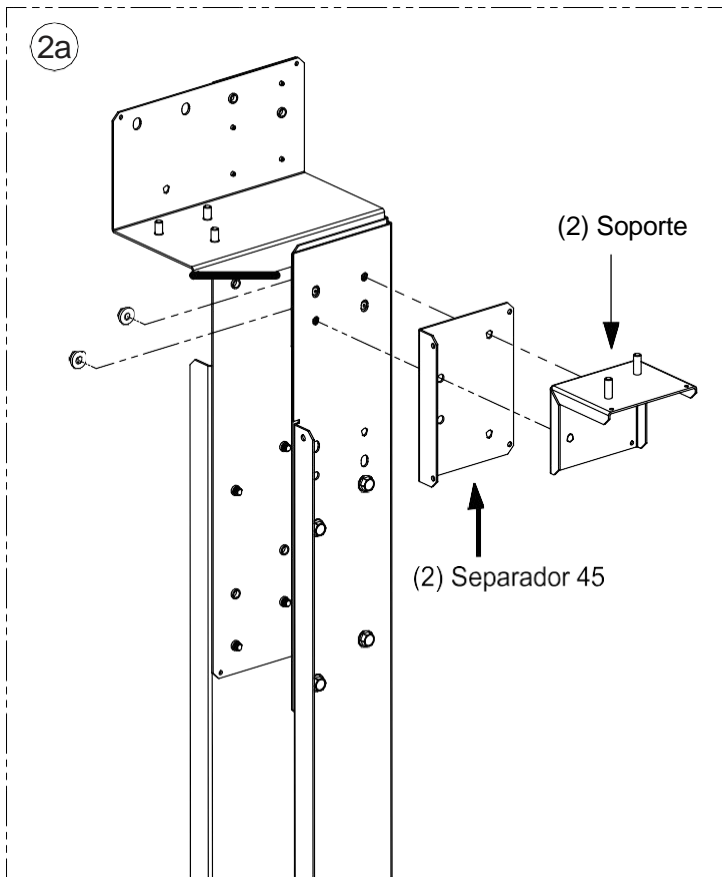


Fijar Extensiones y Soportes de Poste al Poste con Separadores (45RU)

Nota: Se muestra en el poste de 1200mm de ancho

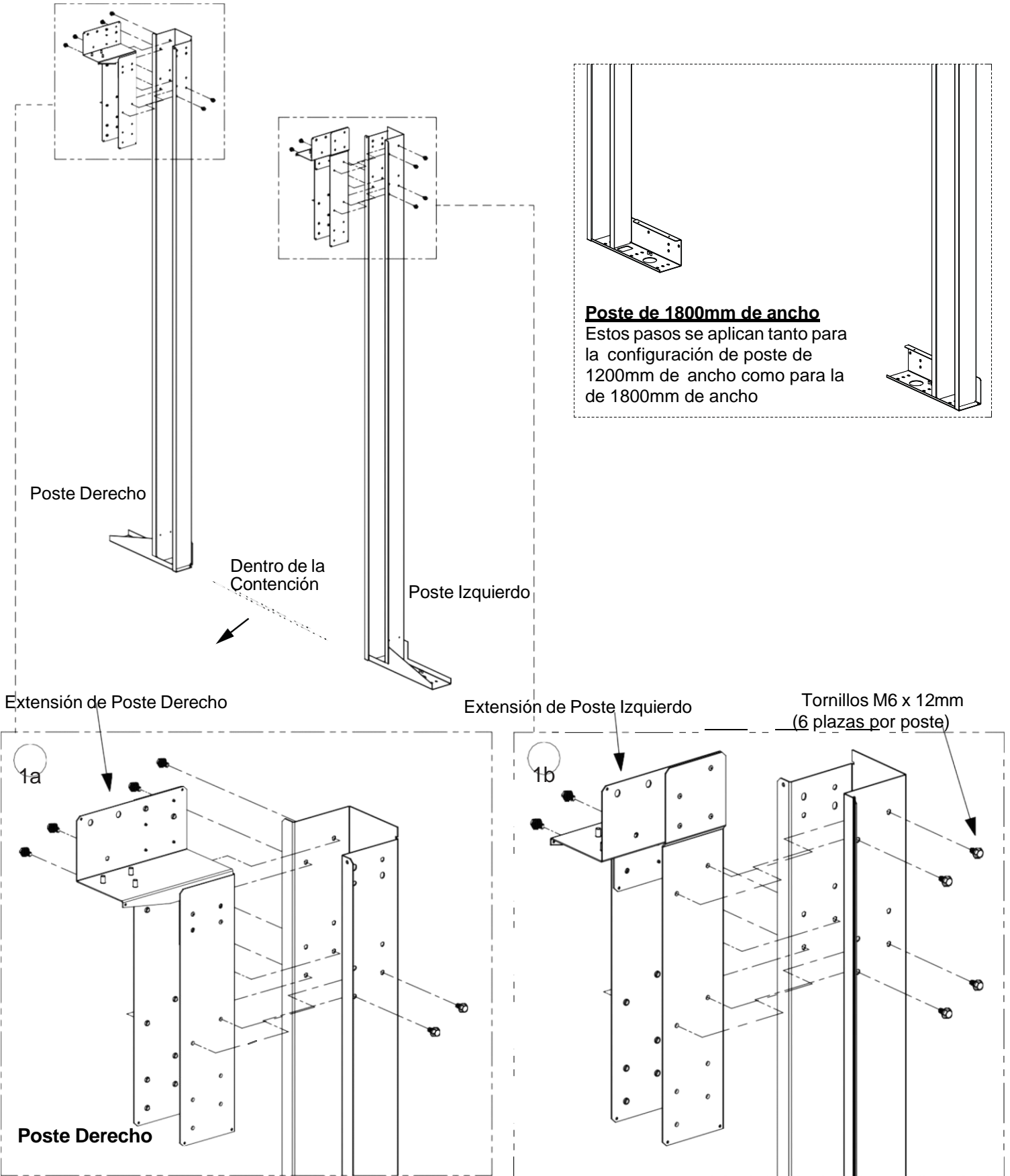


Para Soporte Técnico, Visite: www.panduit.com/resources/install_maintain.asp

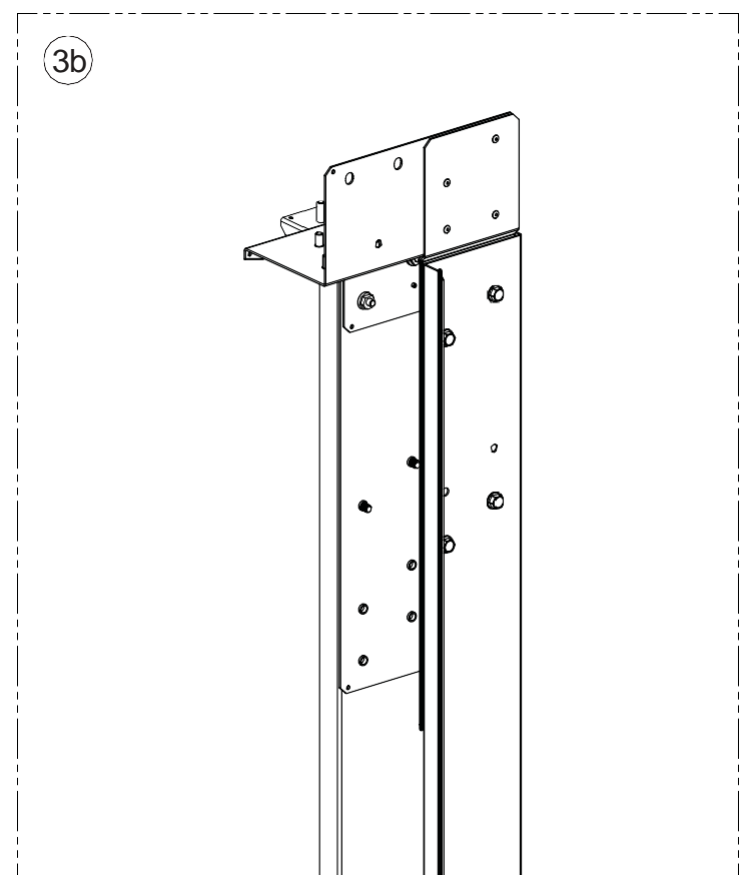
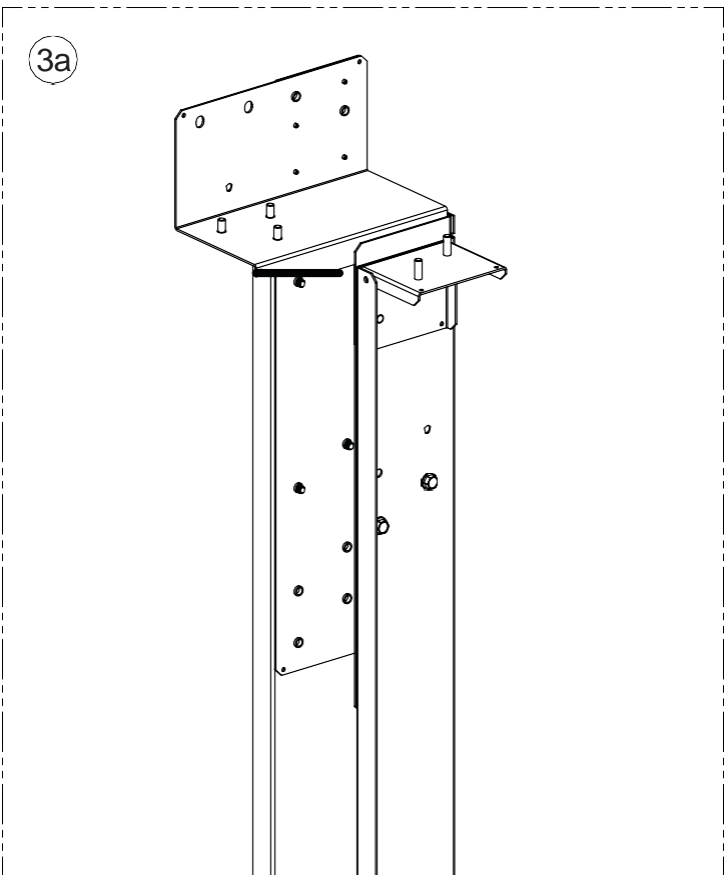
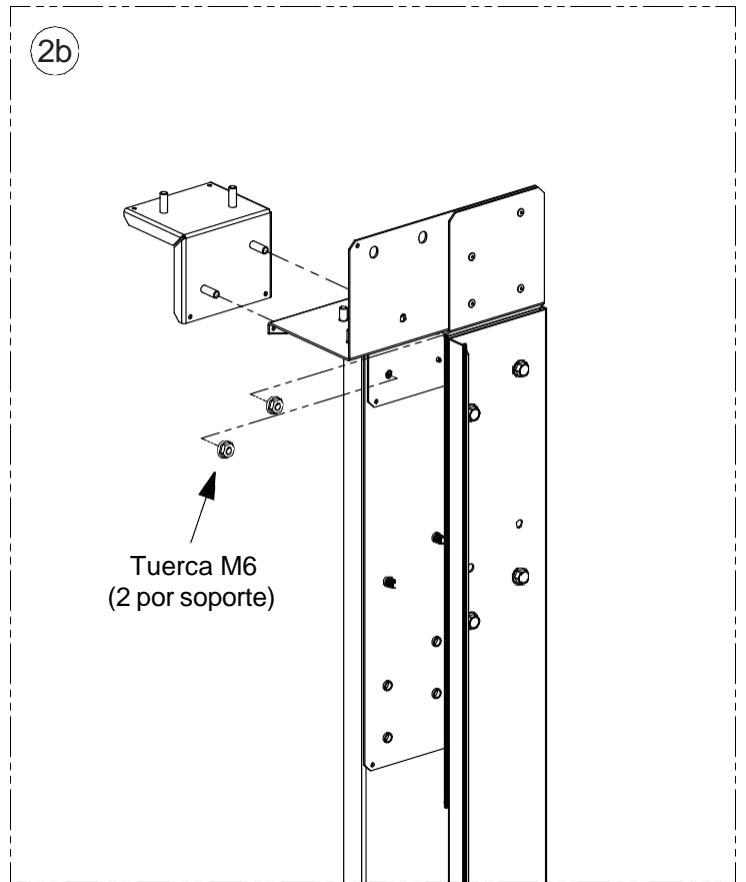
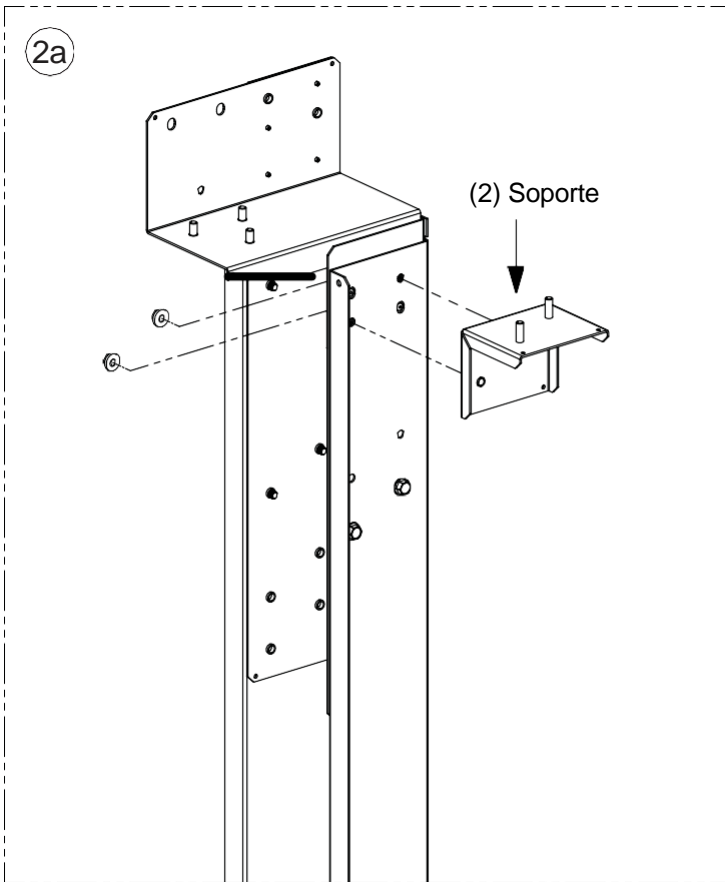


Fijar Extensiones y Soportes de Poste al Poste (48RU)

Nota: Se muestra en el poste de 1200mm de ancho

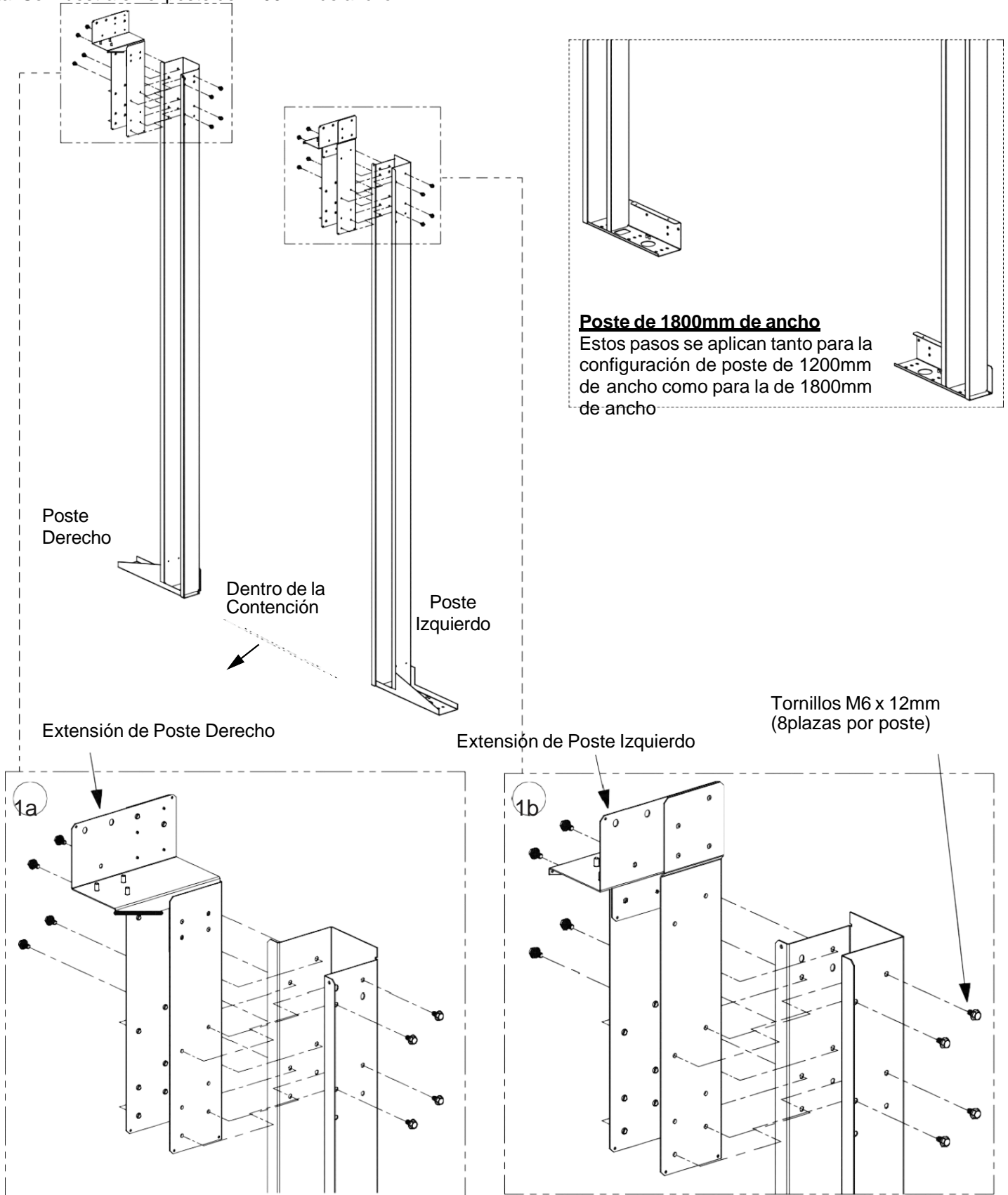


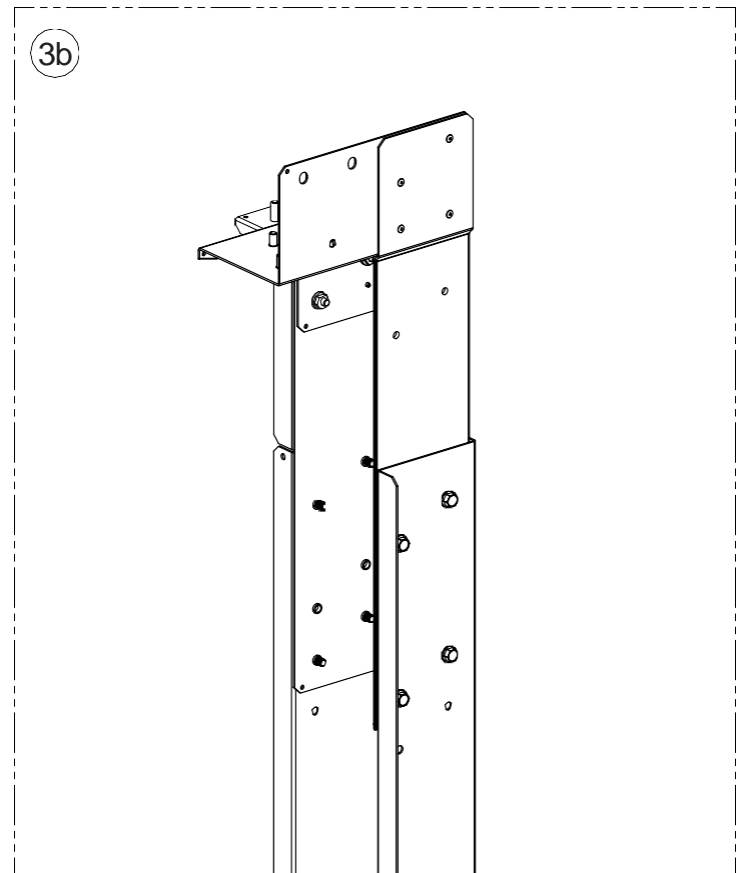
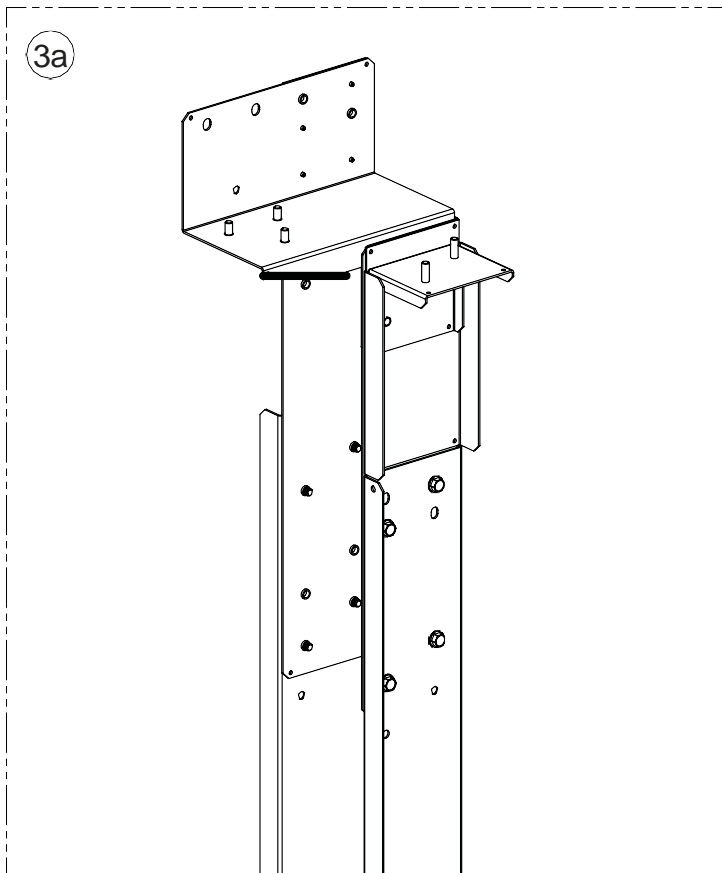
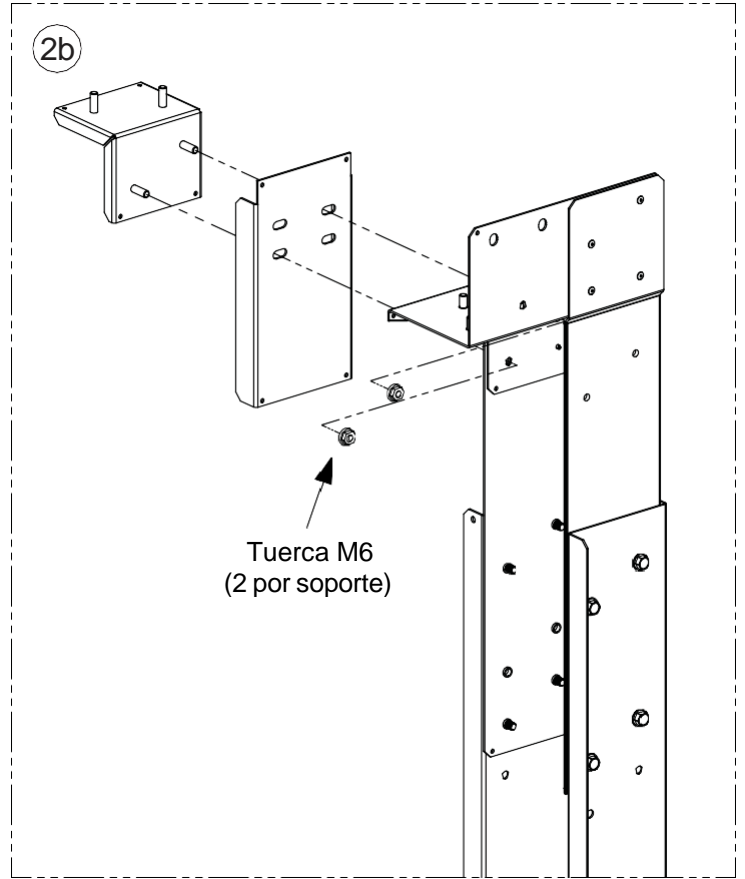
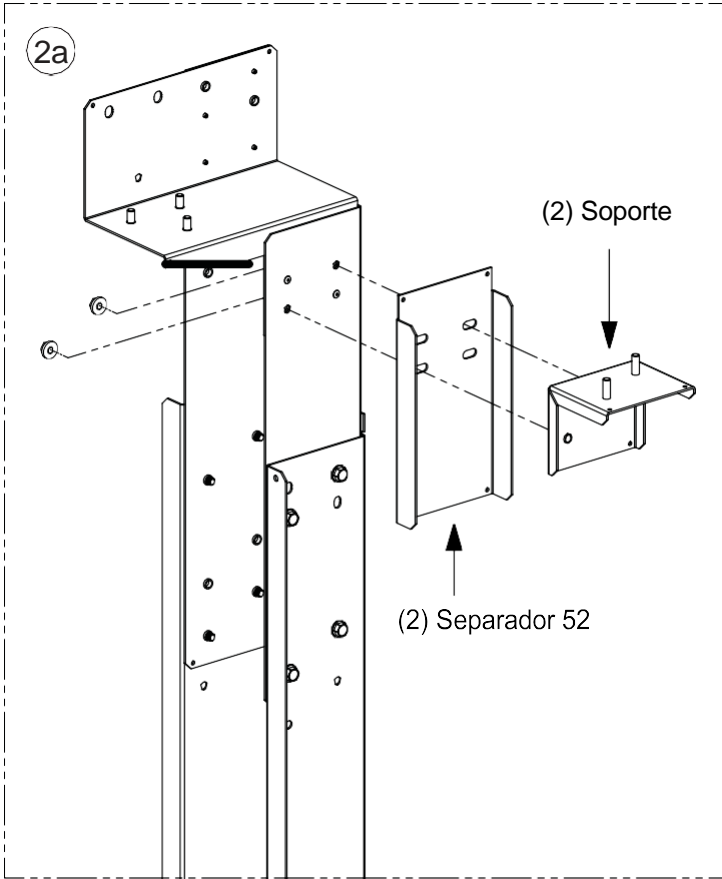
Para Soporte Técnico, Visite: www.panduit.com/resources/install_maintain.asp



Fijar Extensiones y Soportes de Poste al Poste con Separadores (52RU)

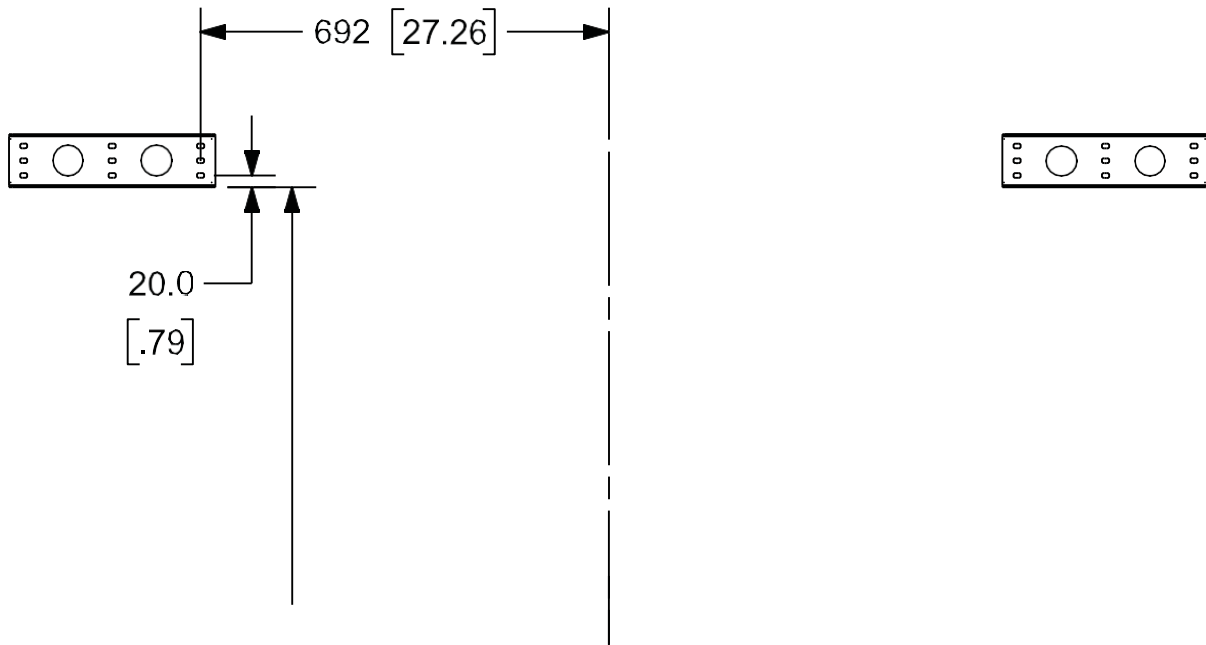
Nota: Se muestra en el poste de 1200mm de ancho



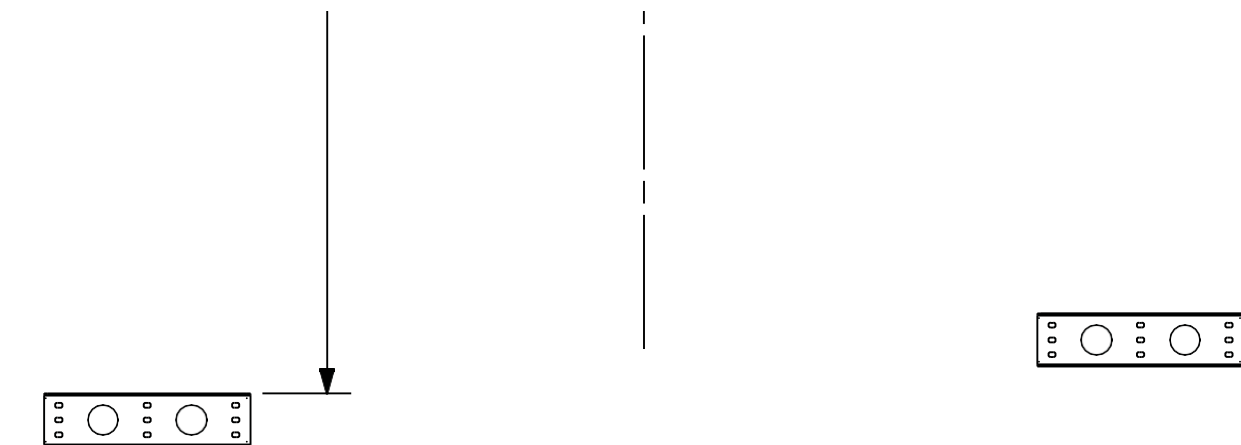


Diseño del Sistema de Contención

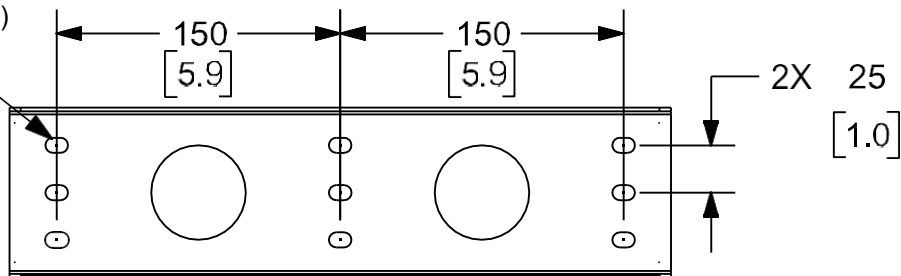
- La longitud de del Sistema de contención se mide desde la parte interna de los postes, como se muestra a continuación.
- El diseño de perforación que se muestra a continuación se aplica a ambos anchos de pasillo (1200mm y 1800mm).



Longitud del Sistema de Contención
(Medido desde la parte interna de los postes)

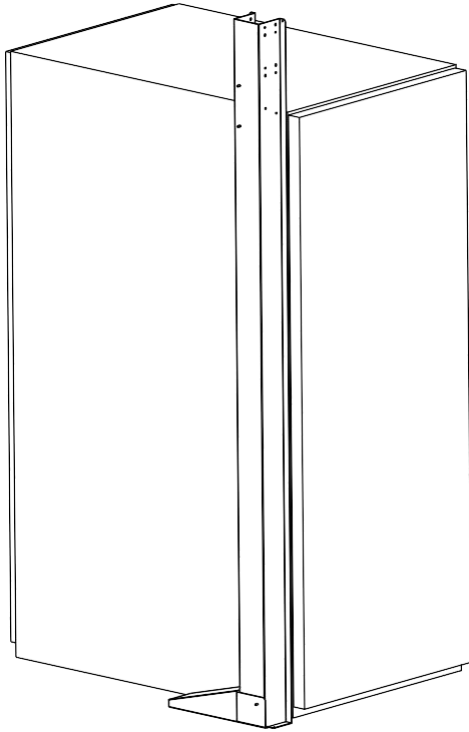


Perforar (9) orificios de peso de 8mm (5/16")

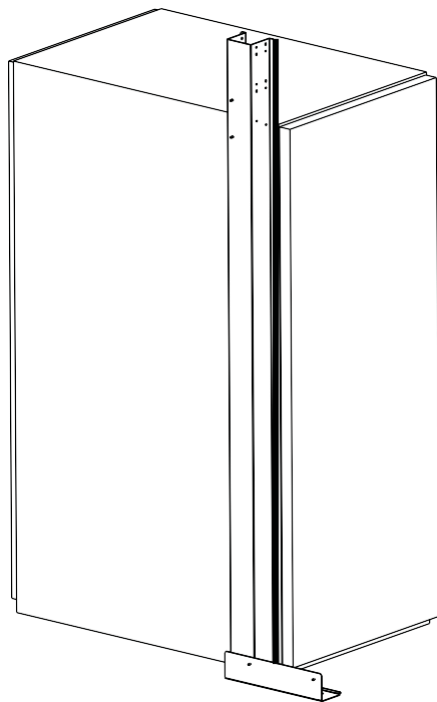
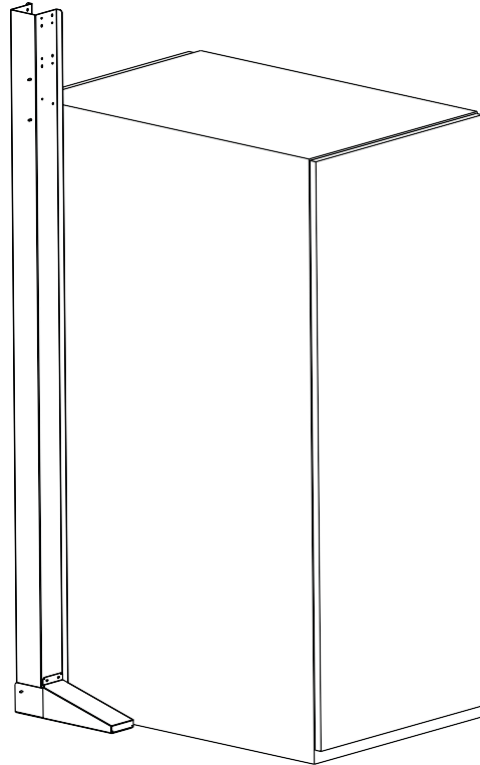


Detalle A

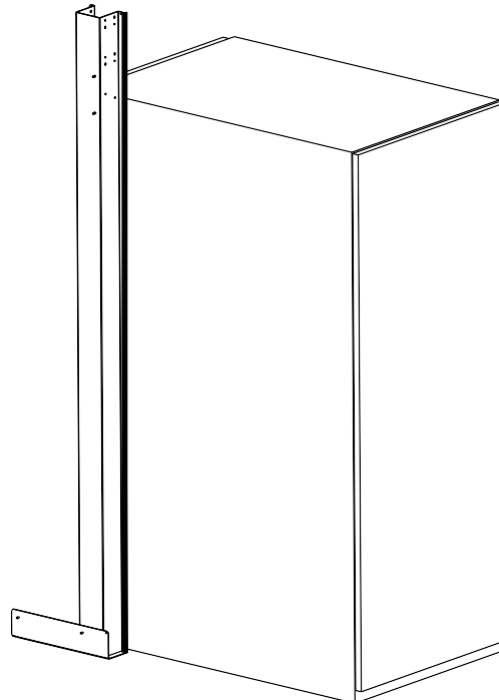
Diseño del Sistema de Contención



Pasillo de 1200mm (4pies)



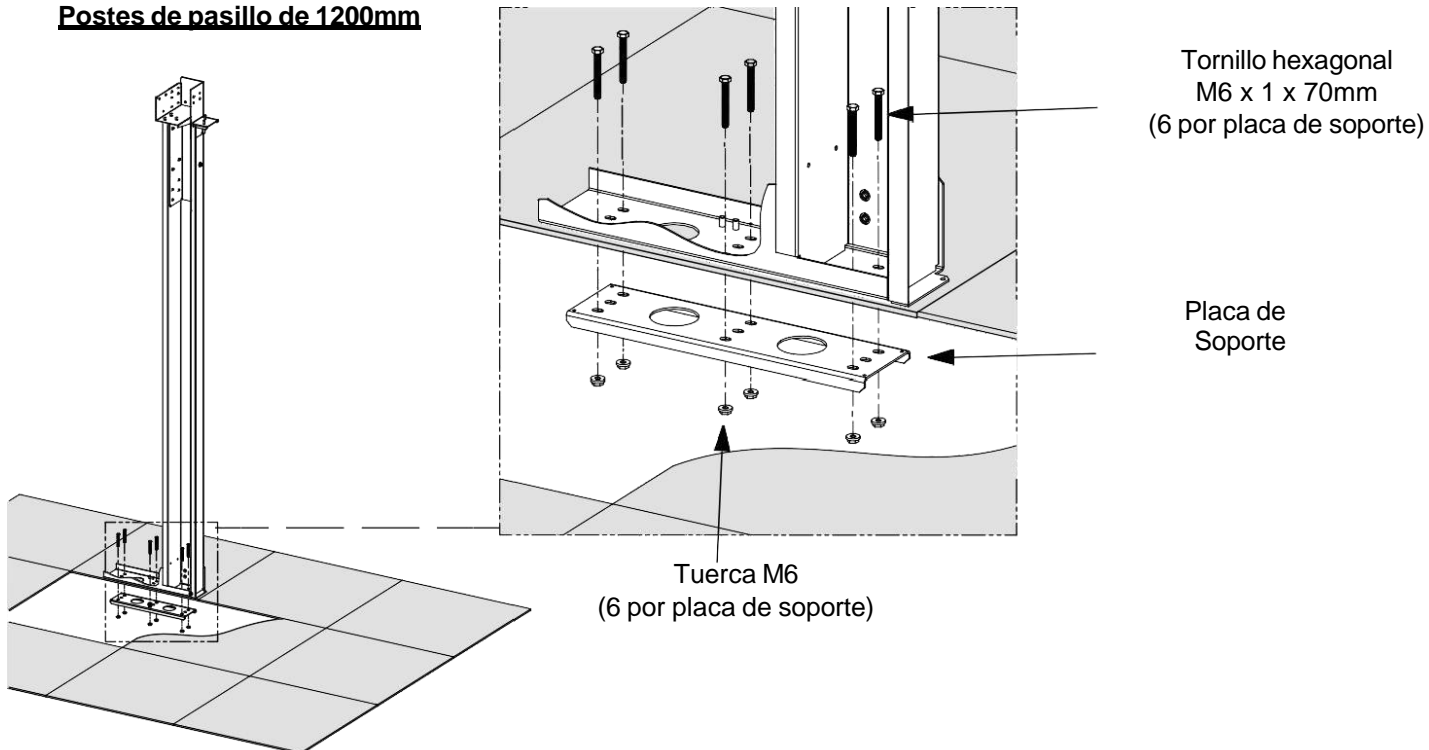
Pasillo de 1800mm (6pies)



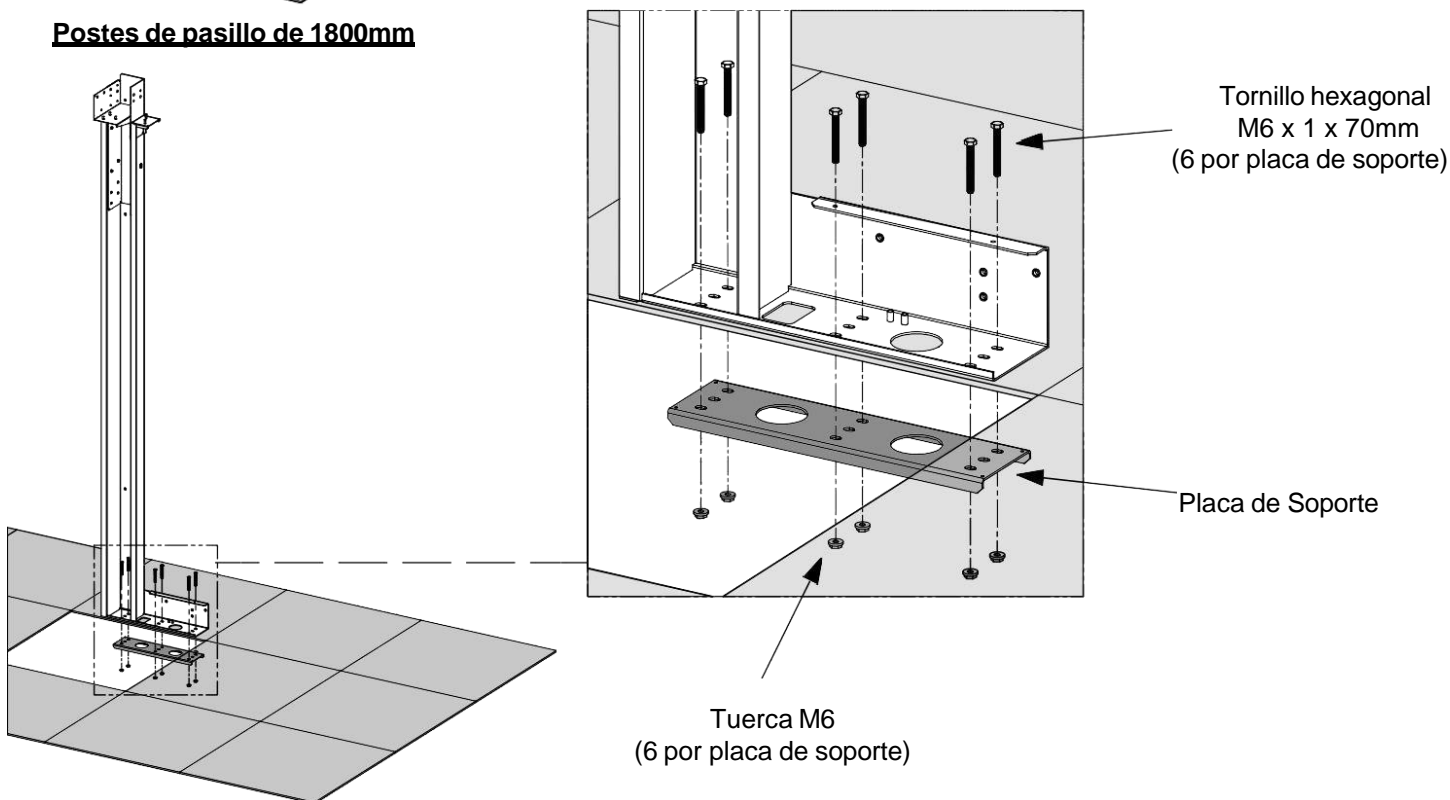
Fijar el Poste al Piso

- Del piso, retire una baldosa que esté directamente junto a la baldosa a la que va a sujetar el poste.
- Pida a (1) persona que sostenga el poste en su lugar alineando los orificios de la pata con los orificios guía en la baldosa.
- Pida a otra persona que inserte (6) tornillos hexagonales M6 x 1 x 50 mm a través de las patas del poste en la parte superior de la pata del poste.
- Desde debajo de la baldosa, deslice (1) placa de soporte sobre los (6) tornillos hexagonales M6 x 1 x 50 mm y asegúrela en su lugar con (6) tuercas M6.
- Repita el proceso para el segundo poste.

Postes de pasillo de 1200mm



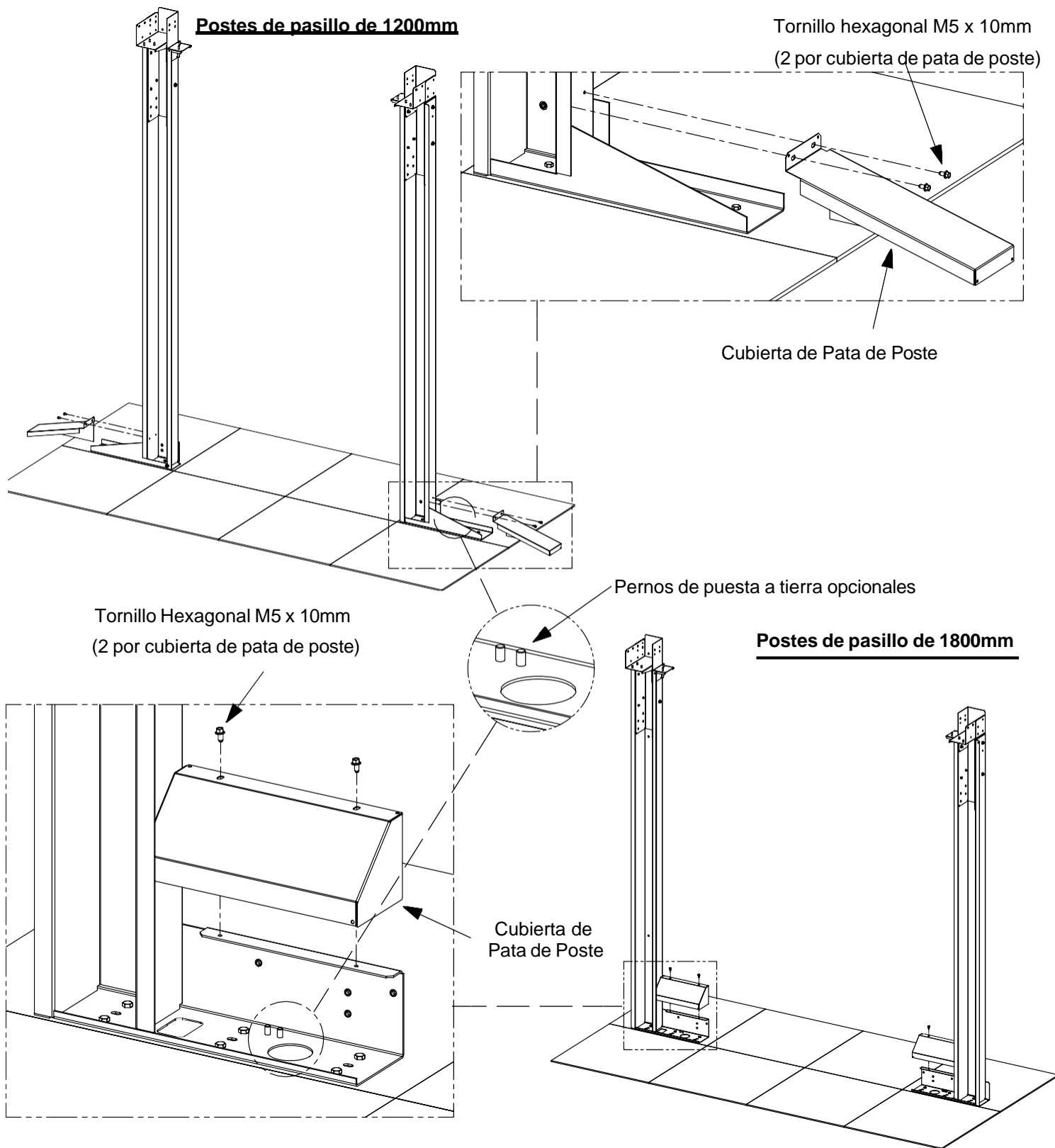
Postes de pasillo de 1800mm



Instalar la Cubierta de Pata de Poste

- Deslice las cubiertas de las patas sobre la pata del poste.
- Asegure las cubiertas de las patas en su lugar con (2) tornillos hexagonales M5x10mm.

Opcional: Los pernos de puesta a tierra y los orificios de acceso para enrutamiento se encuentran en las patas del poste. Complete cualquier conexión a tierra antes de instalar las cubiertas de patas del poste.



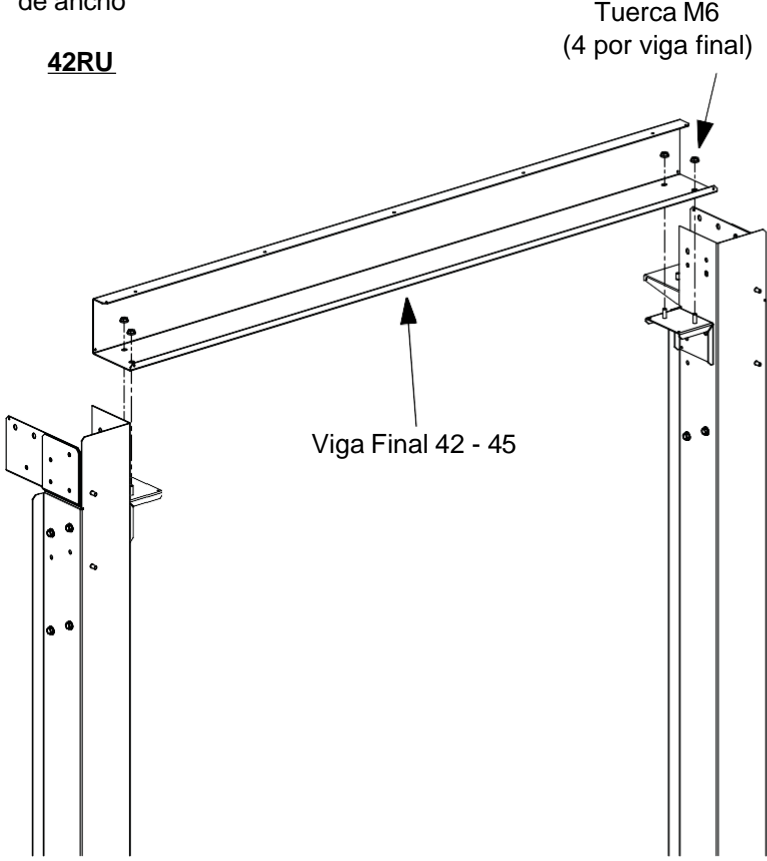
Fijar la Viga de Final de Fila (Sólo para 52RU. NO instale la viga final en este punto)

Nota: Se muestra en el poste de 1200mm de ancho

42RU

Tuerca M6
(4 por viga final)

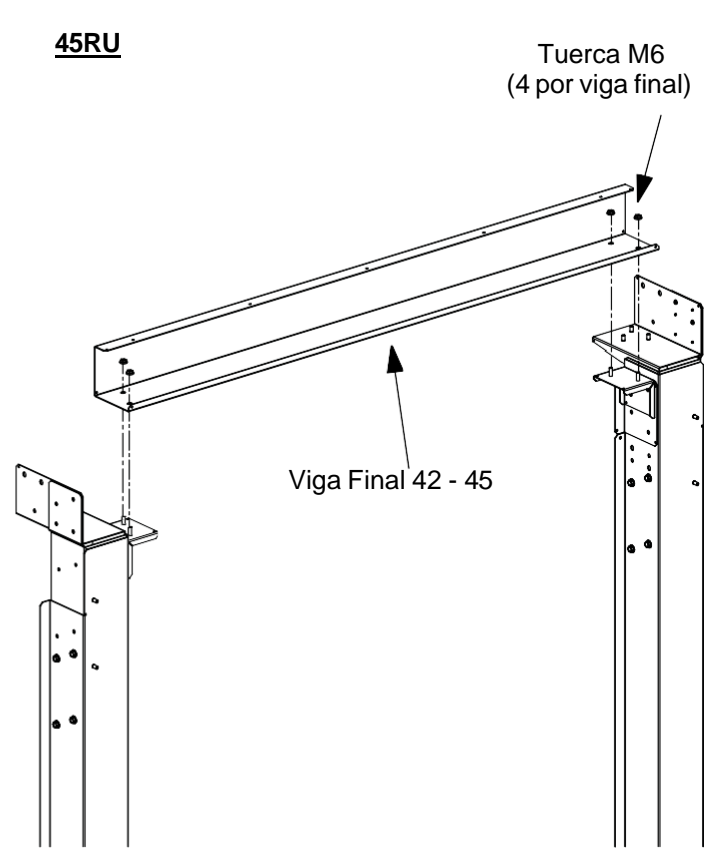
Viga Final 42 - 45



45RU

Tuerca M6
(4 por viga final)

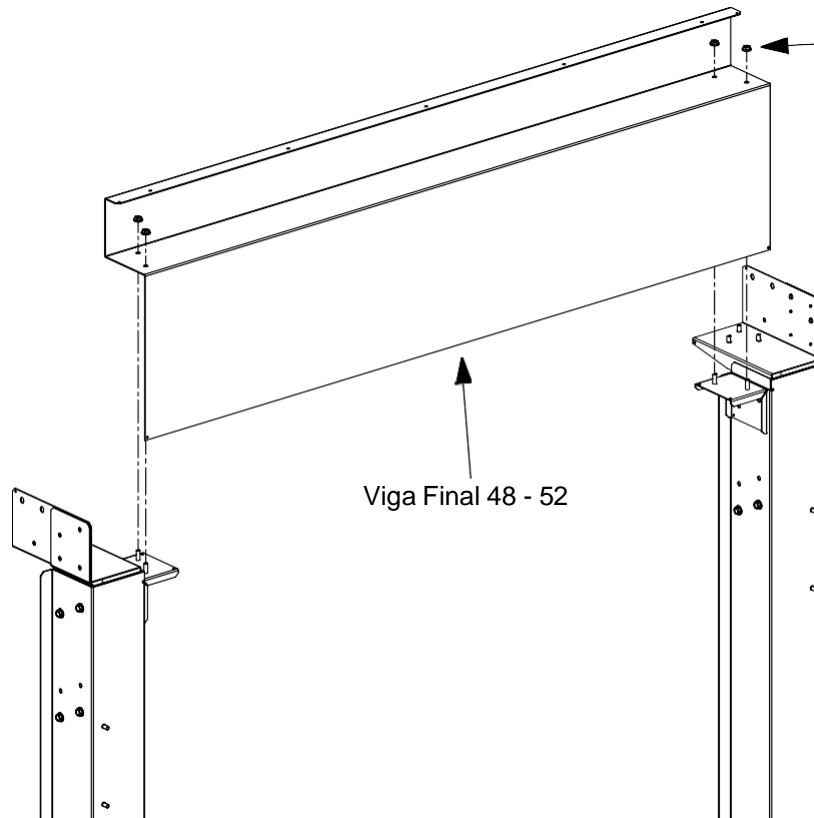
Viga Final 42 - 45



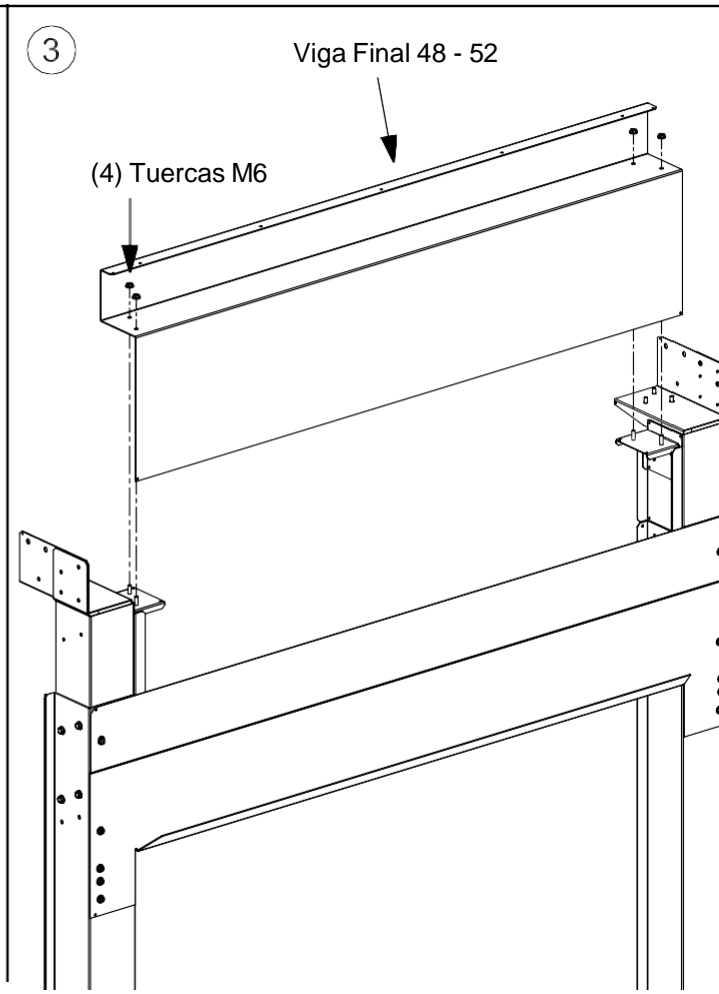
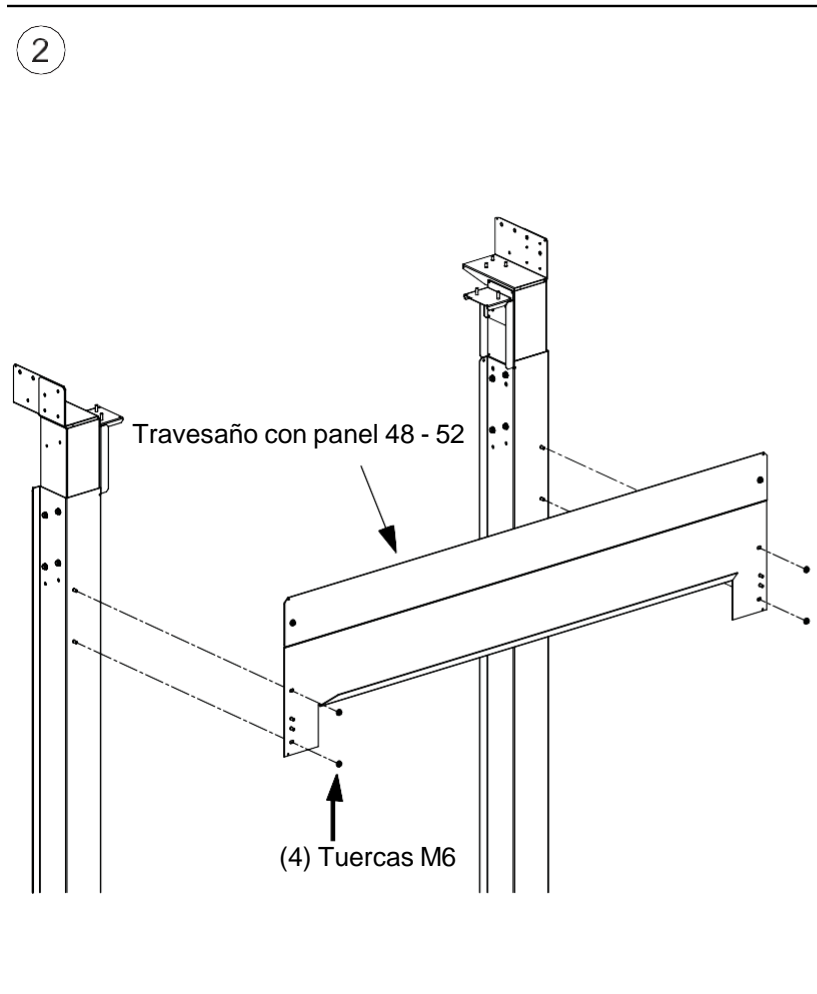
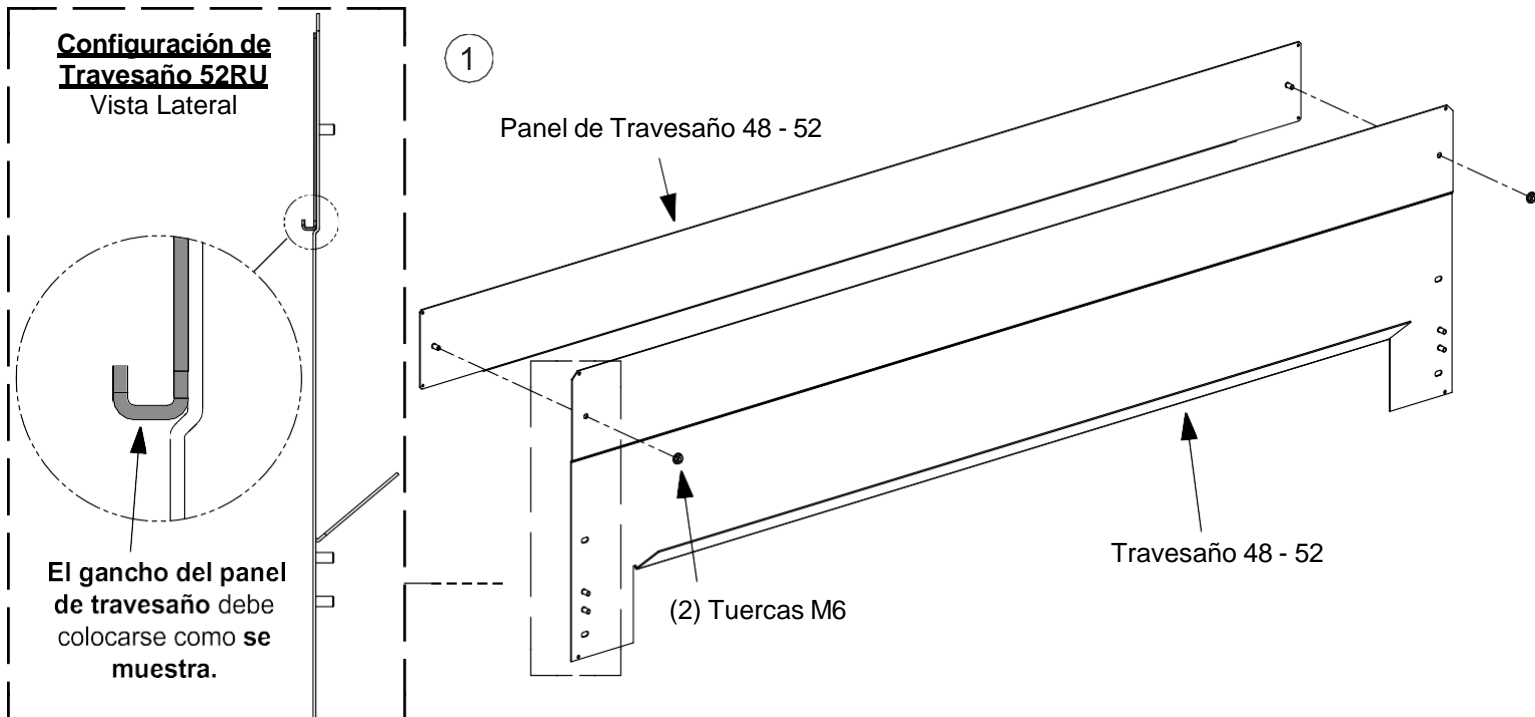
48RU

Tuerca M6
(4 por viga final)

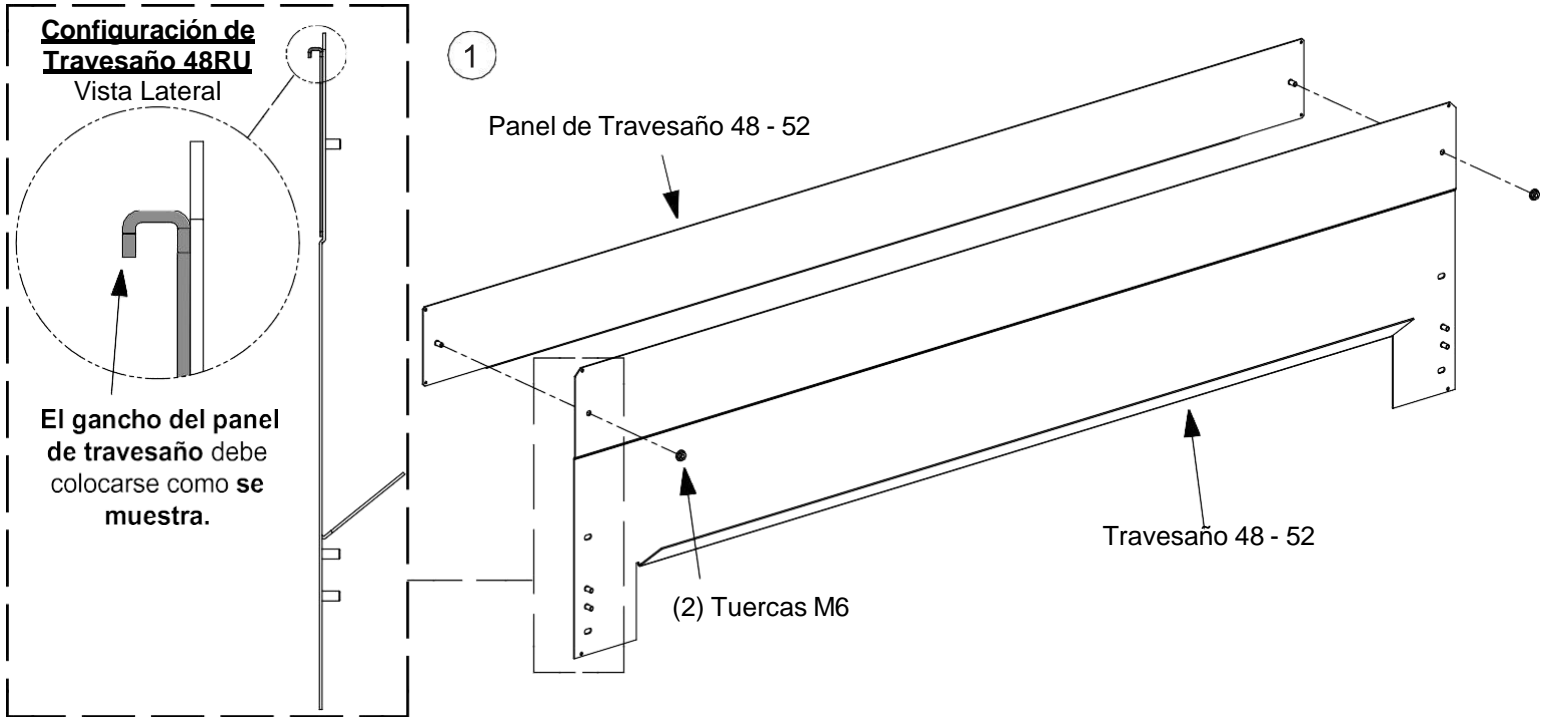
Viga Final 48 - 52



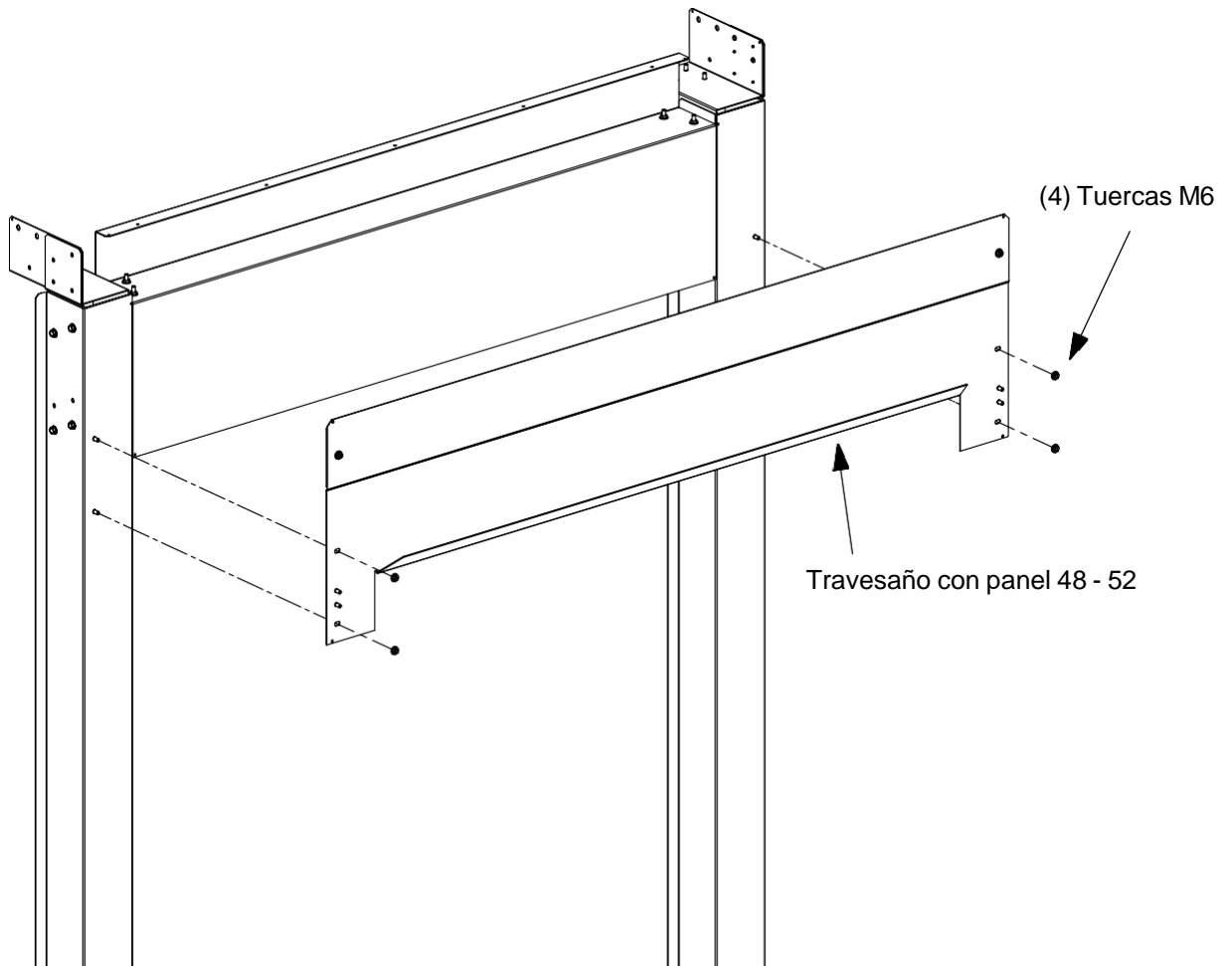
Fijar el Travesaño con el Panel y la Viga de Final de Fila (solo para 52RU)



Fijar el Travesaño con el Panel (Sólo 48RU)

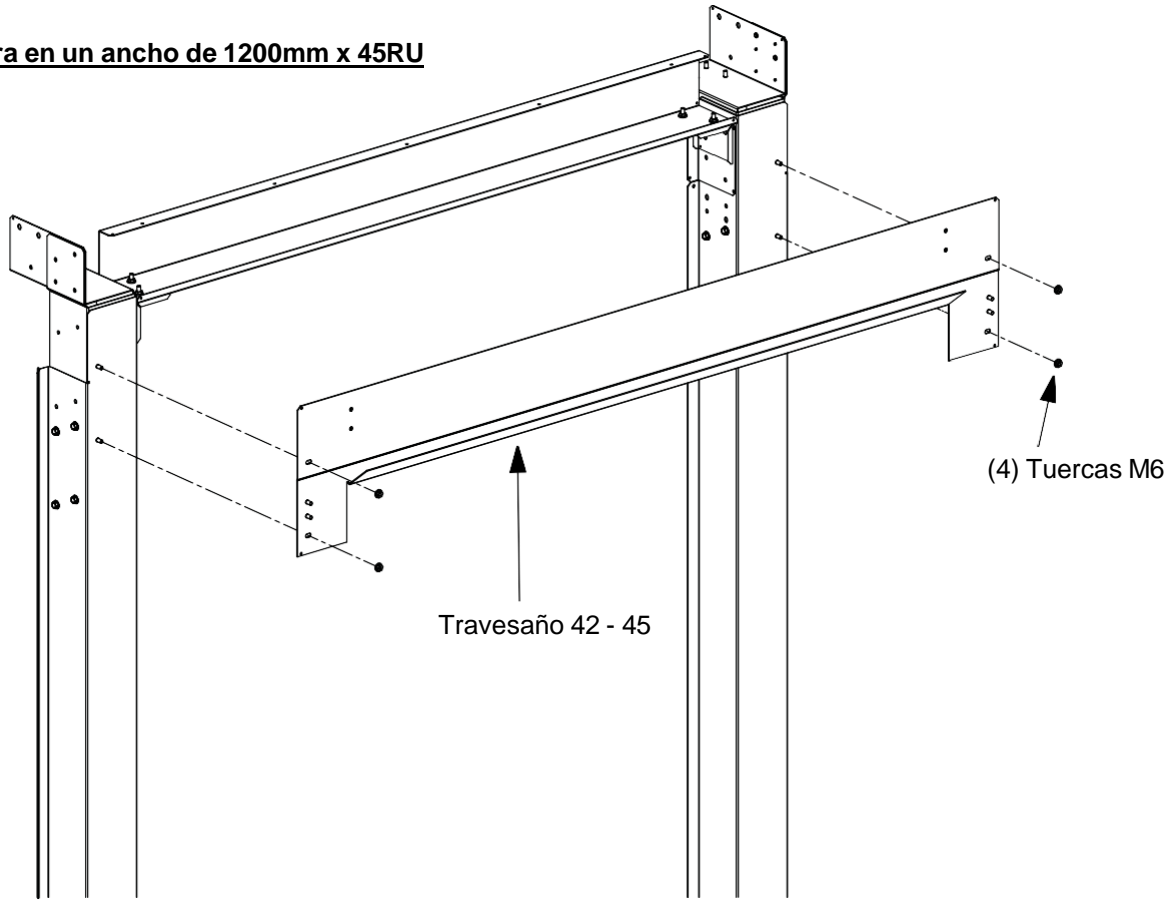


2

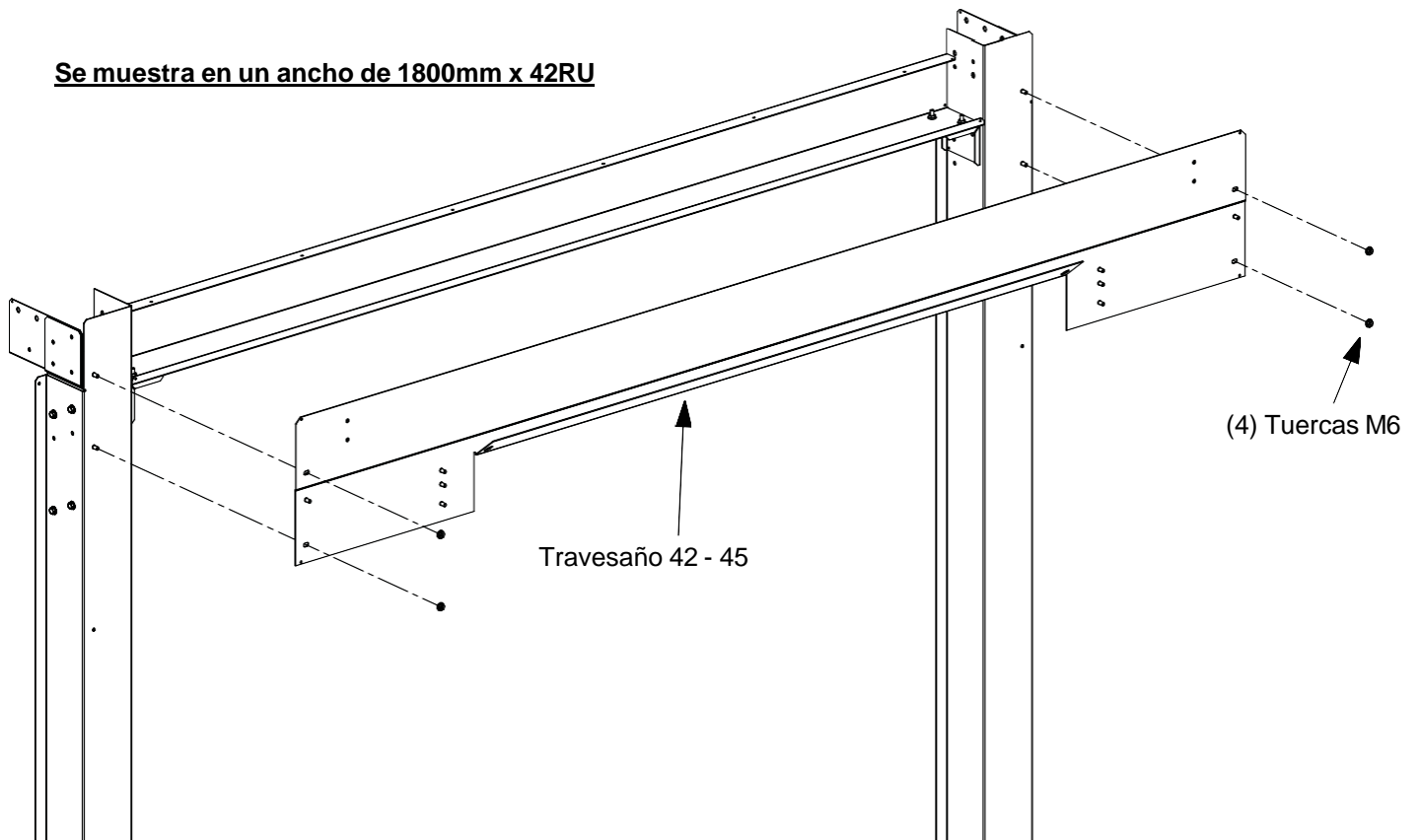


Fijar el Travesaño (Sólo 42RU - 45RU)

Se muestra en un ancho de 1200mm x 45RU

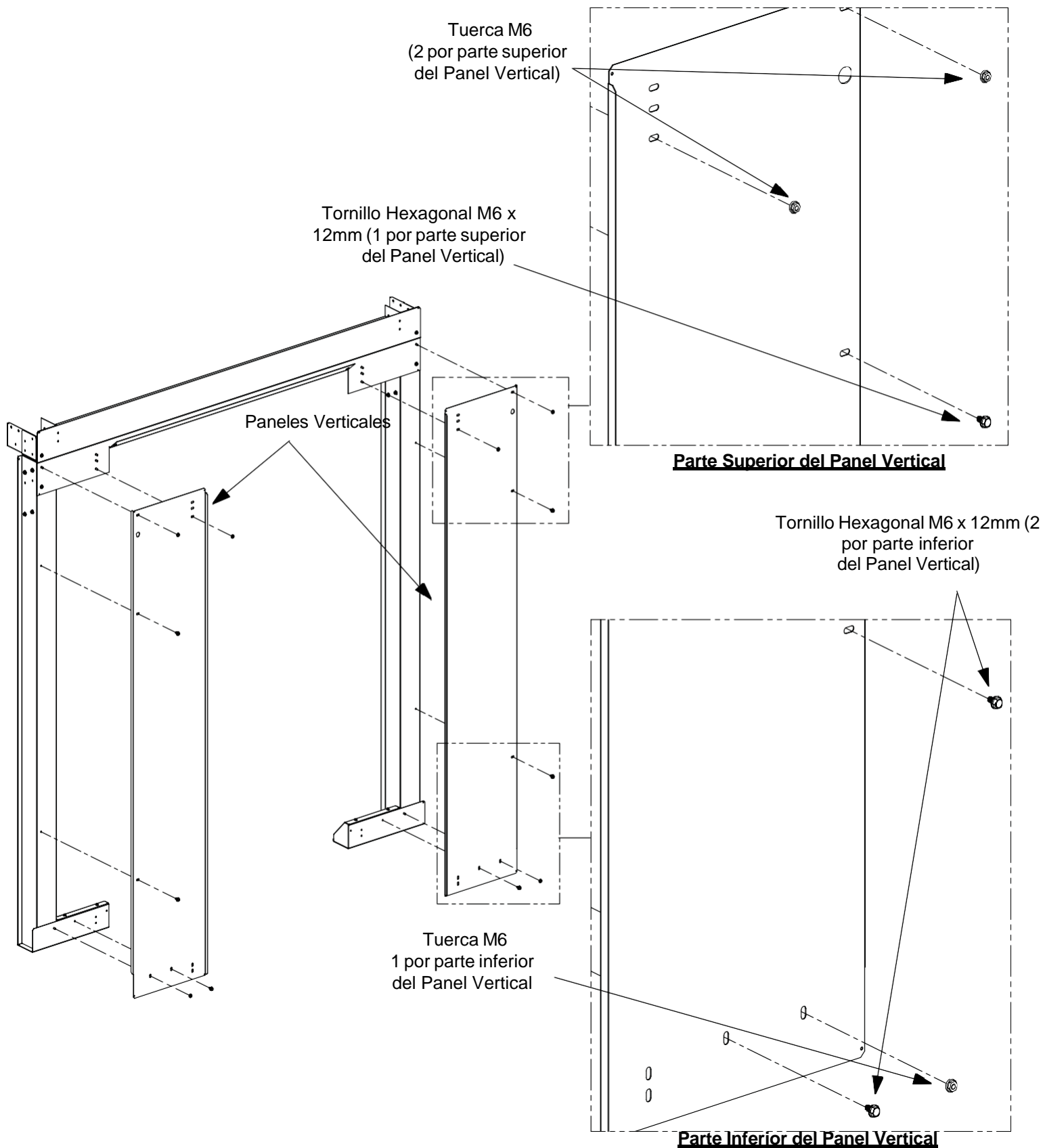


Se muestra en un ancho de 1800mm x 42RU

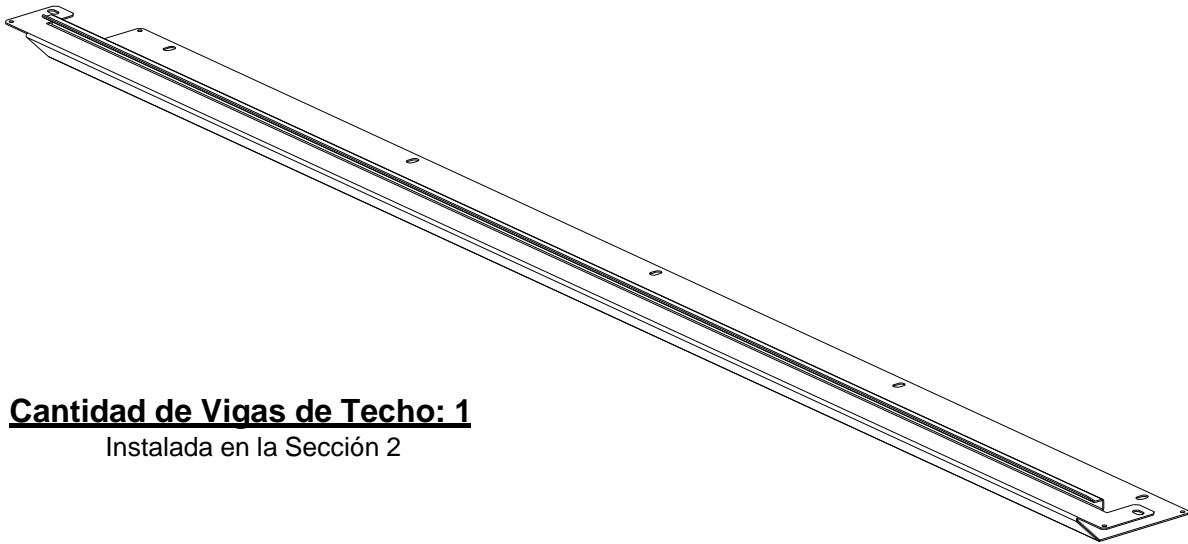


Para Soporte Técnico, Visite: www.panduit.com/resources/install_maintain.asp

Fijar Paneles Verticales (Sólo 1800mm de Ancho)

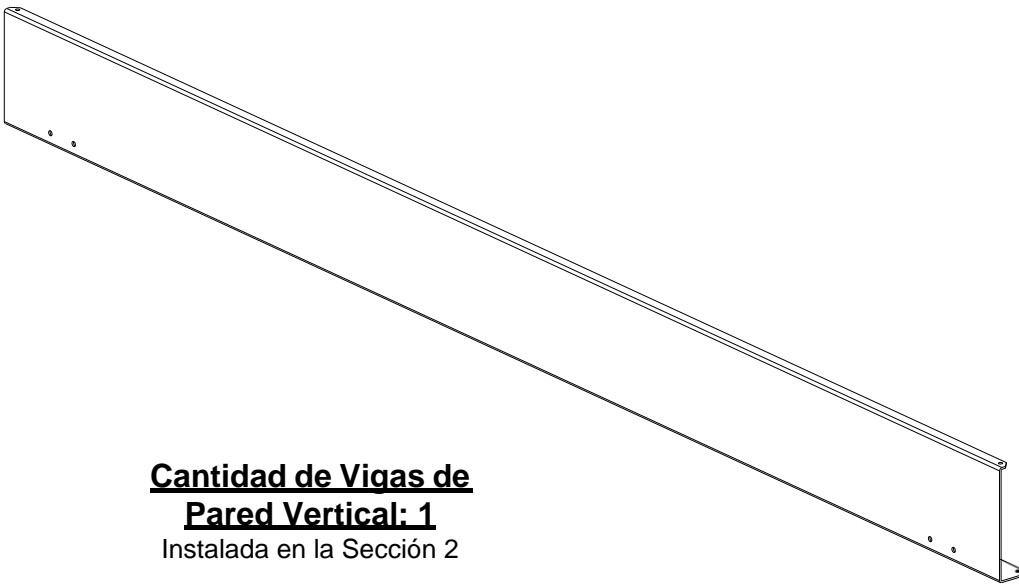


Componentes del Marco de Final de Fila que se Ensamblarán en Etapas



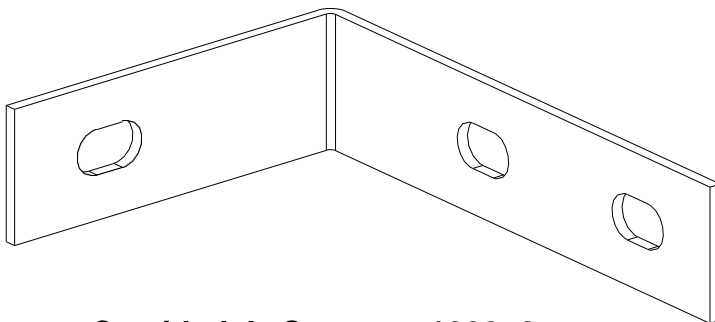
Cantidad de Vigas de Techo: 1

Instalada en la Sección 2



Cantidad de Vigas de Pared Vertical: 1

Instalada en la Sección 2

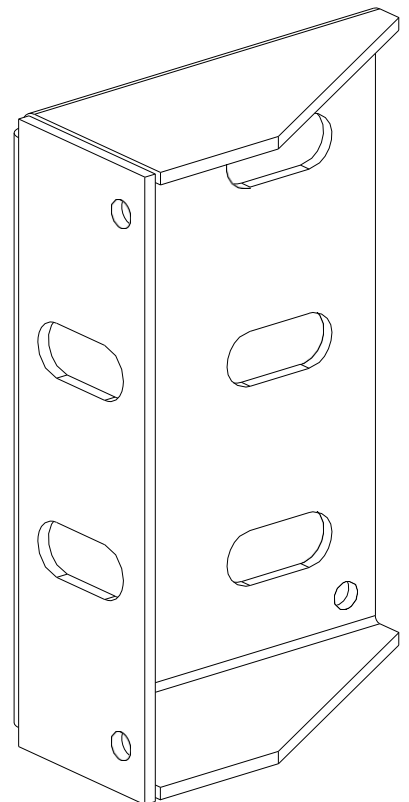


Cantidad de Soportes 1200: 2

Instalados en la Sección 2

Cantidad de Soportes de Puerta: 4

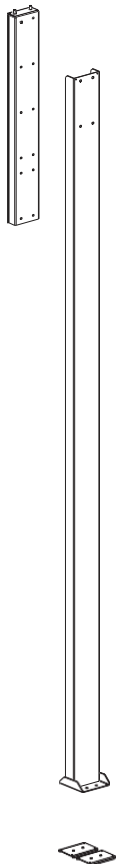
Instalados en la Sección 6



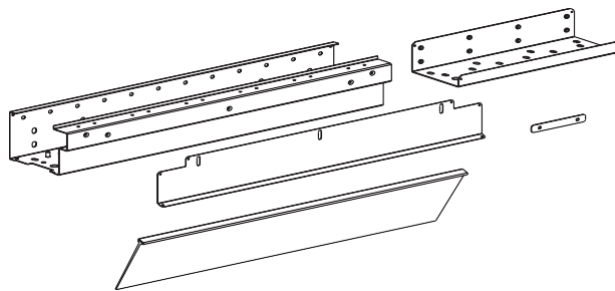
SECCIÓN 2

INSTALACIÓN DE VIGA DE PARED, POSTE DE SOPORTE INTERMEDIO Y SOPORTE DE GABINETE INTERMEDIO

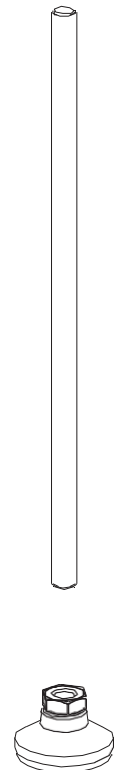
Poste de Soporte Intermedio
CUSMPR52ST01**



Viga de Muro
CUWBSS06ST01**, CUWBPS06ST02**
CUWBSS07ST01**, CUWBPS07ST02**
CUWBSS08ST01**, CUWBPS08ST02**
CUWBSS24ST01**, CU
WBPS24ST02**

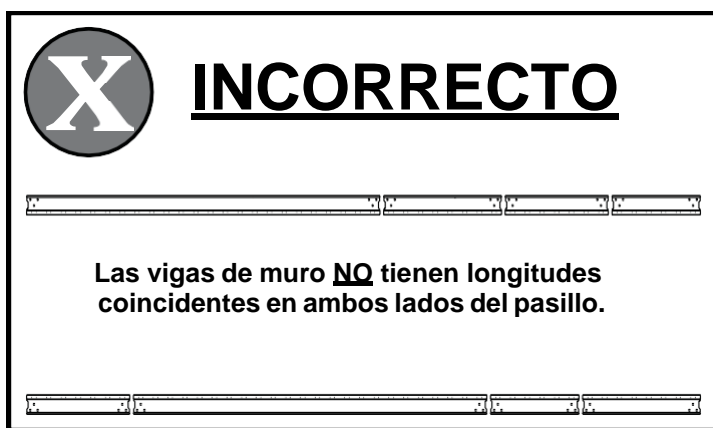
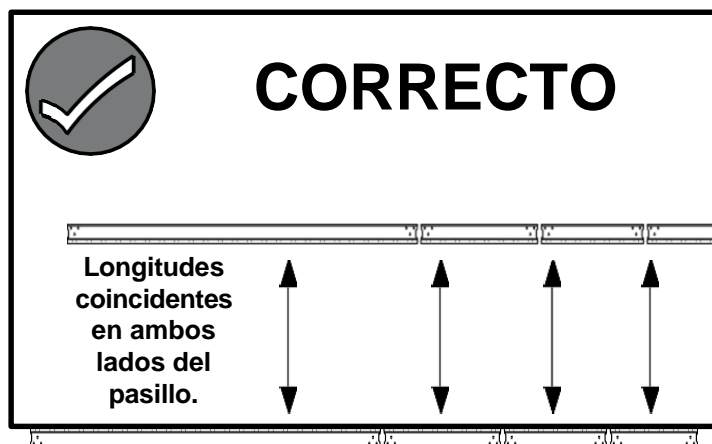
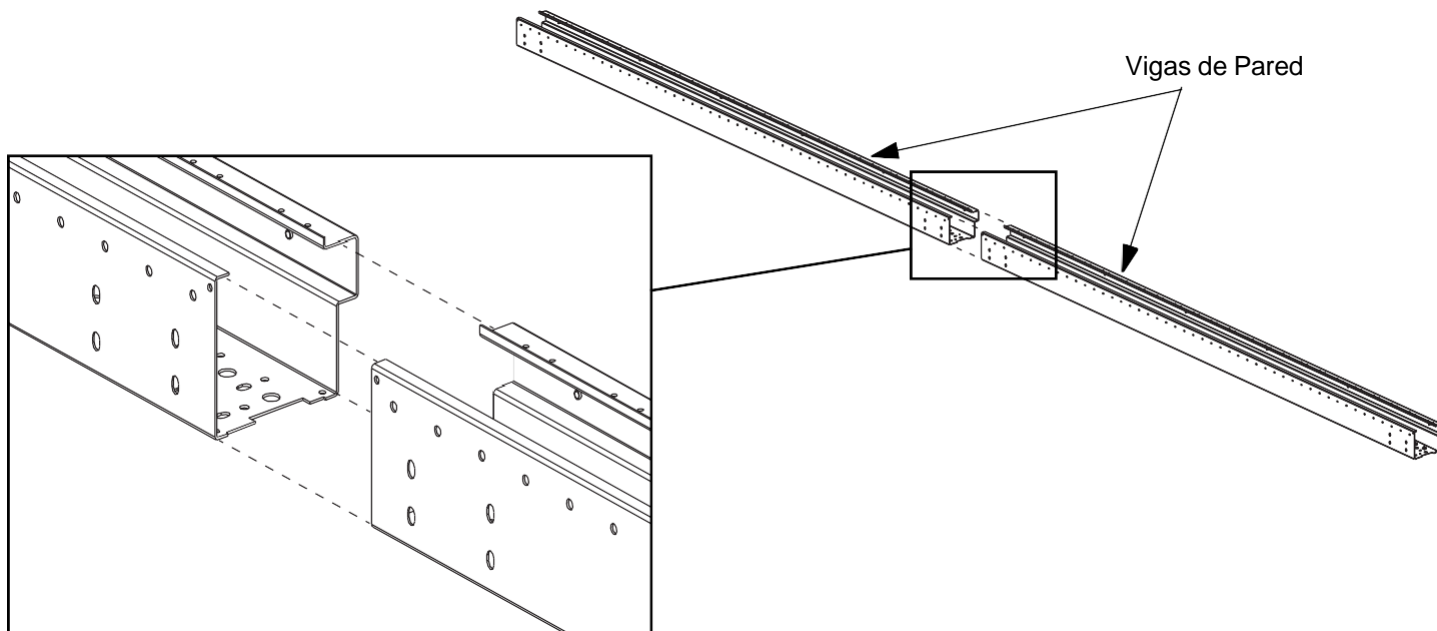


Soporte de Gabinete Intermedio
CUCMSS03ST01NC**
CUCMSS06ST01NC**



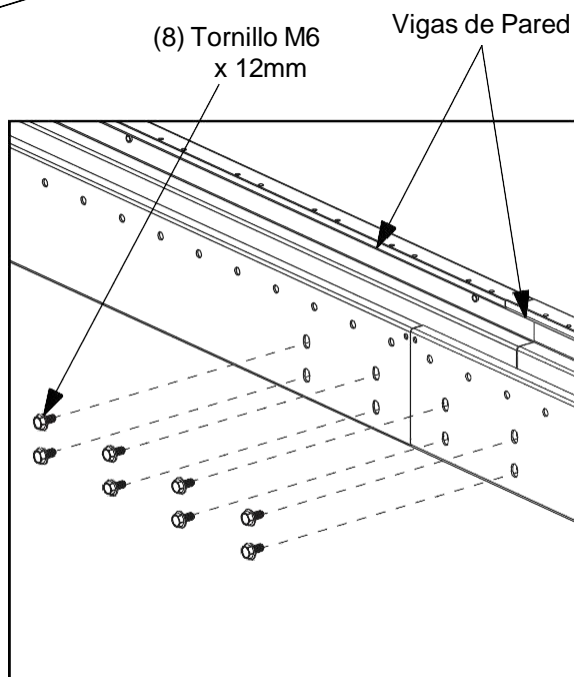
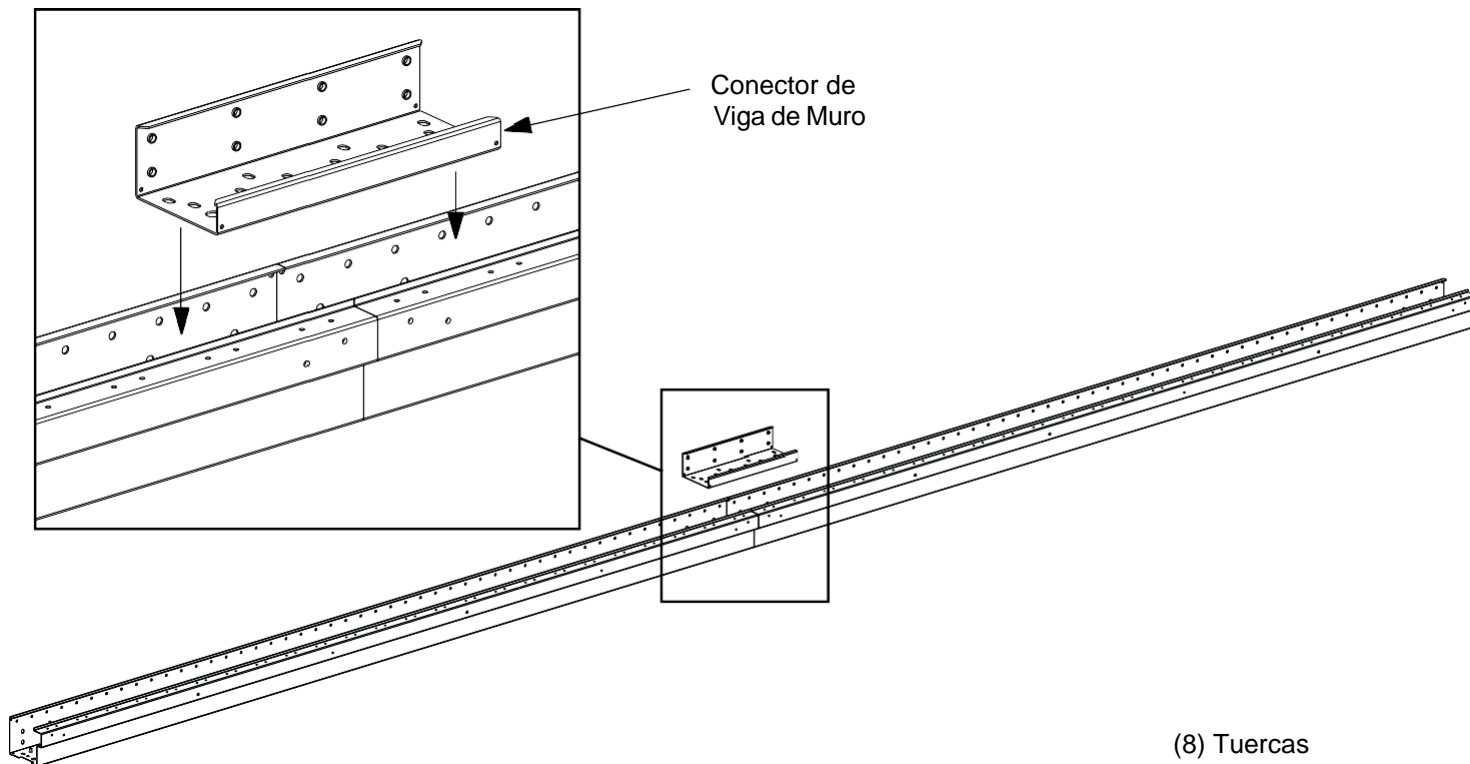
Alinear las Vigas de Pared

- Coloque el número requerido de vigas de muro una al lado de la otra, extremo con extremo.
- Asegúrese de que las vigas de muro tengan la misma longitud en ambos lados del pasillo.
- Es decir, la viga de muro de 600mm frente a la viga de 600mm y la viga de muro de 2400mm frente a la viga de 2400mm, etc.

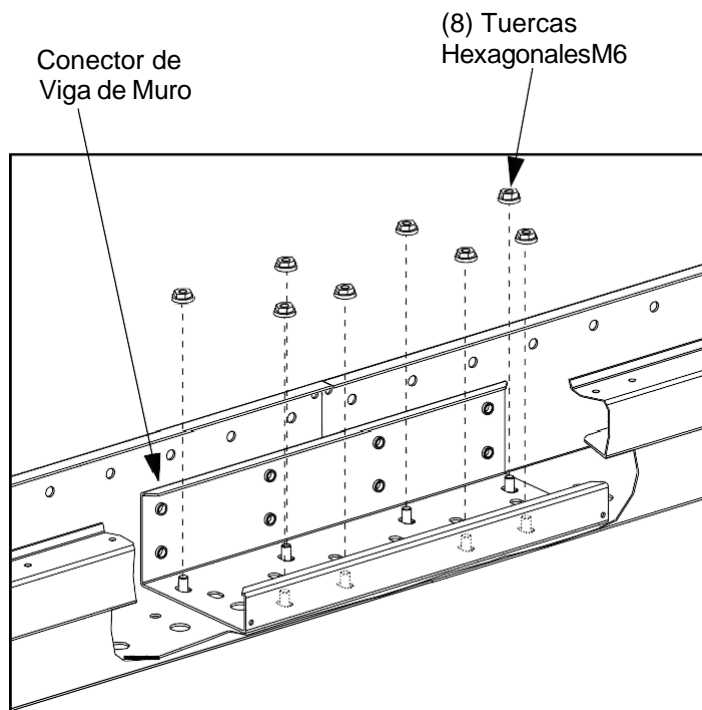


Fijar el Conector de Viga de Muro

- Coloque el conector de la viga de muro entre (2) vigas de muro de manera que los (8) pernos pasen a través del conector de la viga de muro.
- Fije el conector de la viga de muro a las (2) vigas de muro con (8) tornillos M6x12mm.
- Asegure el conector de la viga de muro en su lugar con (8) tuercas hexagonales M6.



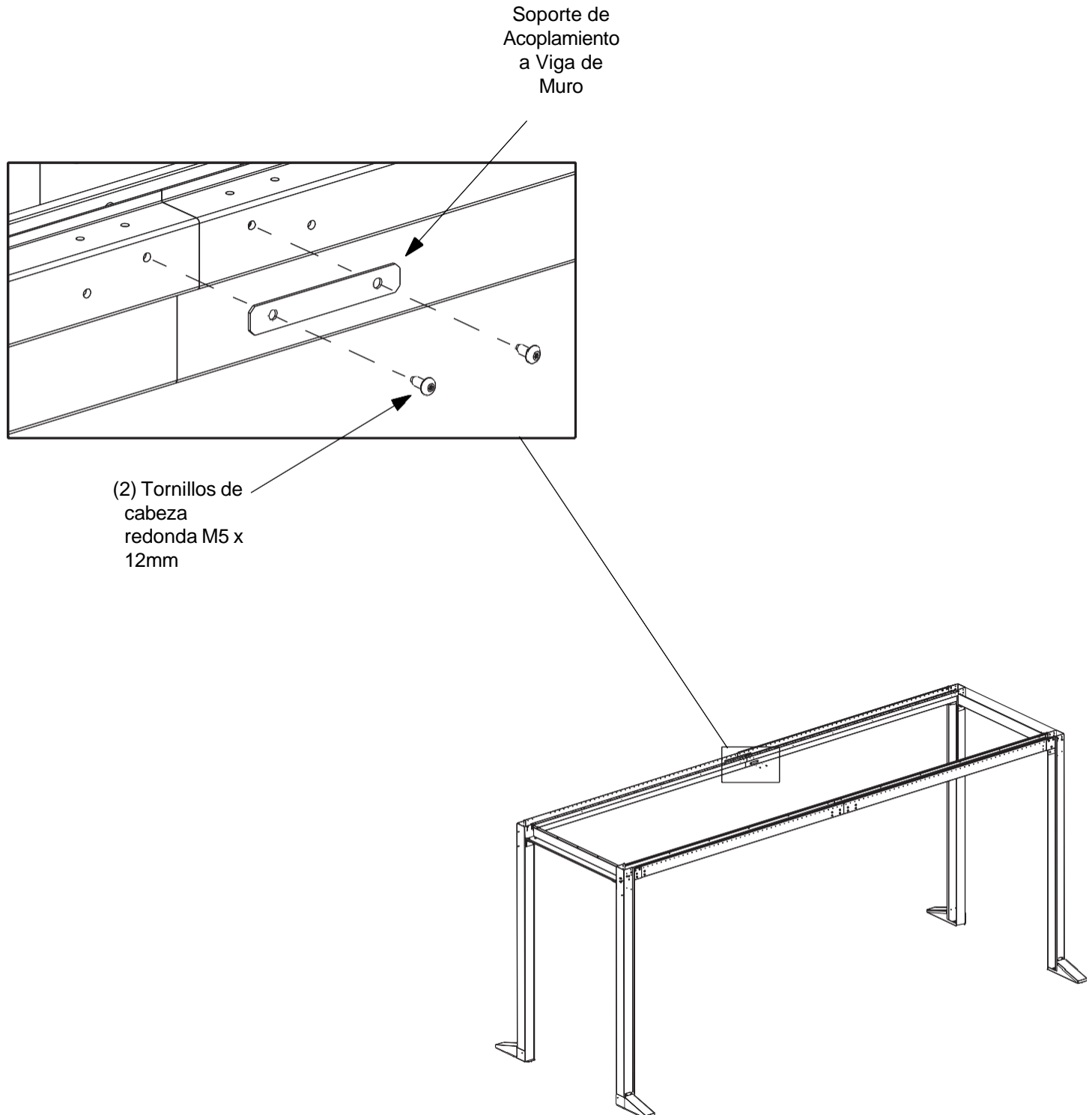
LA VISTA MUESTRA LA PARTE TRASERA DE LAS VIGAS DE PARED



NO SE MUESTRAN PORCIONES DE LAS VIGAS DE PARED PARA MEJORAR LA VISUALIZACIÓN

Fijar el Soporte de Acoplamiento a la Viga de Muro

- Fije (1) soporte de acoplamiento a la viga de muro entre cada par de vigas de muro con (2) tornillos de cabeza redonda M5x12mm.

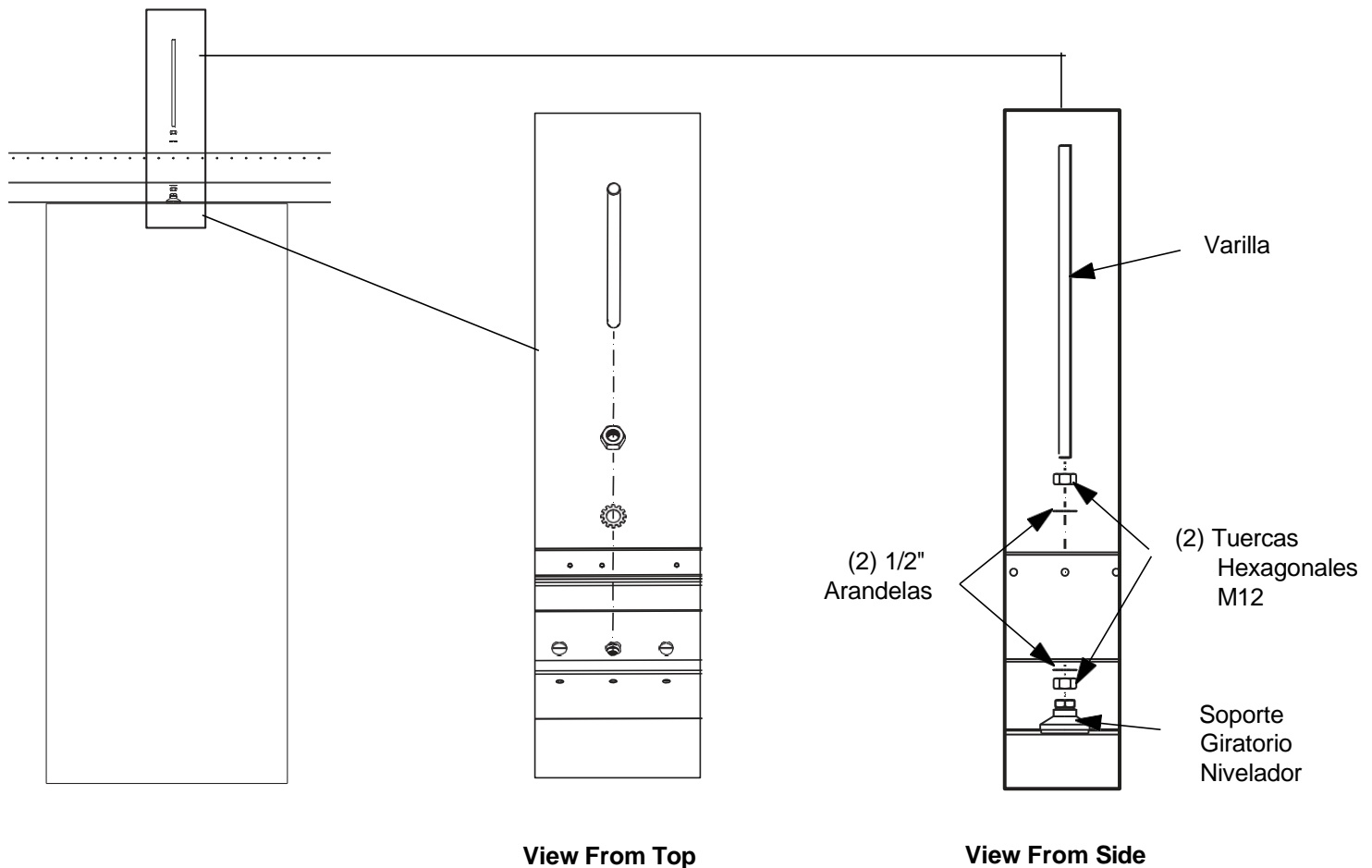


Soporte Intermedio para Vigas de Pared

- Panduit recomienda un soporte intermedio cada 3.600 mm (11,8'). La distancia máxima sin un soporte intermedio es de 4.800 mm (16').
- Las vigas de muro se pueden sostener usando cualquiera de los siguientes métodos:
 - Soporte de gabinete intermedio
 - Varilla roscada suspendida desde el techo
 - Poste de soporte intermedio

Sostener las Vigas de Pared Usando el Soporte de Gabinete Intermedio

- Pase la varilla de soporte de gabinete intermedio a través de una tuerca hexagonal M12, una arandela de 1/2", la viga de muro, luego a través de otra arandela de 1/2", una tuerca hexagonal M12 y, finalmente, colóquela en el soporte giratorio nivelador.

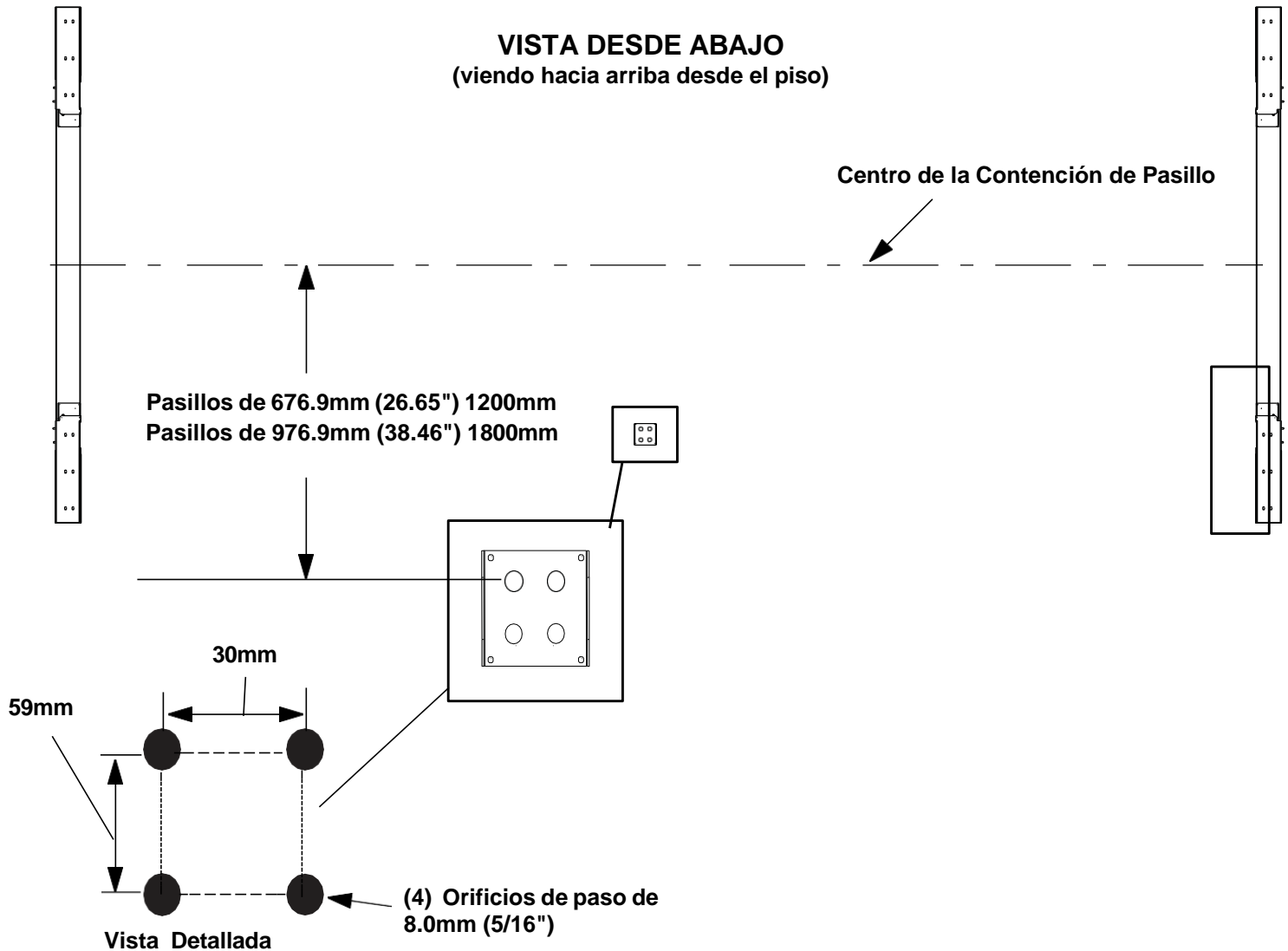


Sostener las Vigas de Pared Usando la Varilla Roscada

- Las vigas de muro se pueden sostener utilizando varillas roscadas suspendidas desde el techo. La varilla roscada se puede fijar utilizando los mismos orificios que el soporte de gabinete intermedio que se muestra arriba.

Ubicar el Poste de Soporte Intermedio

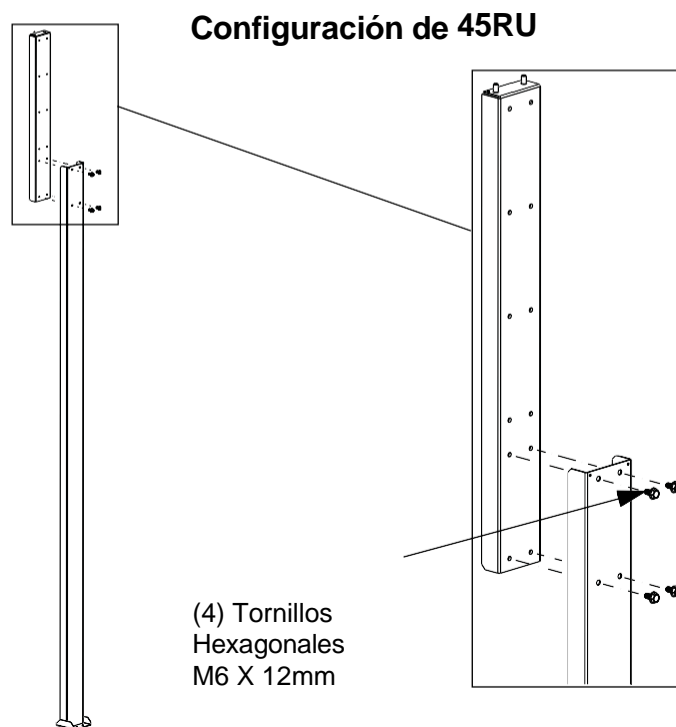
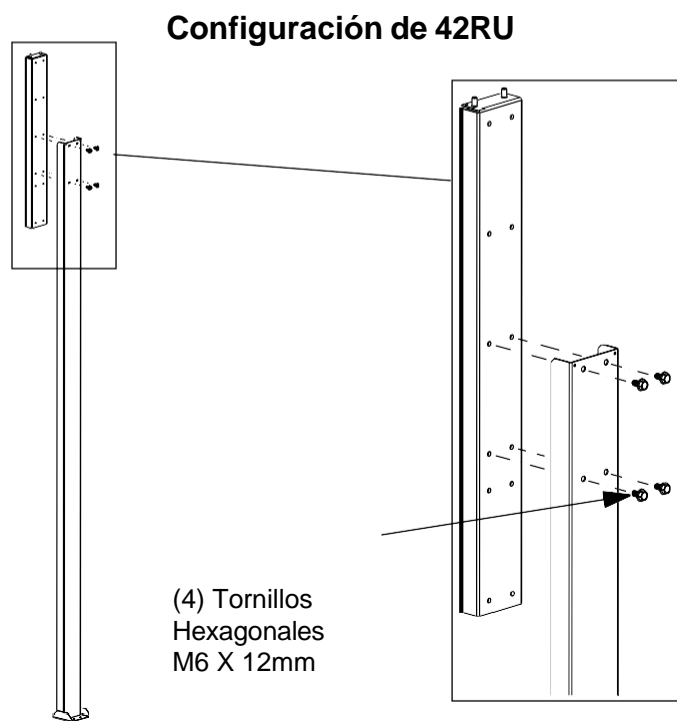
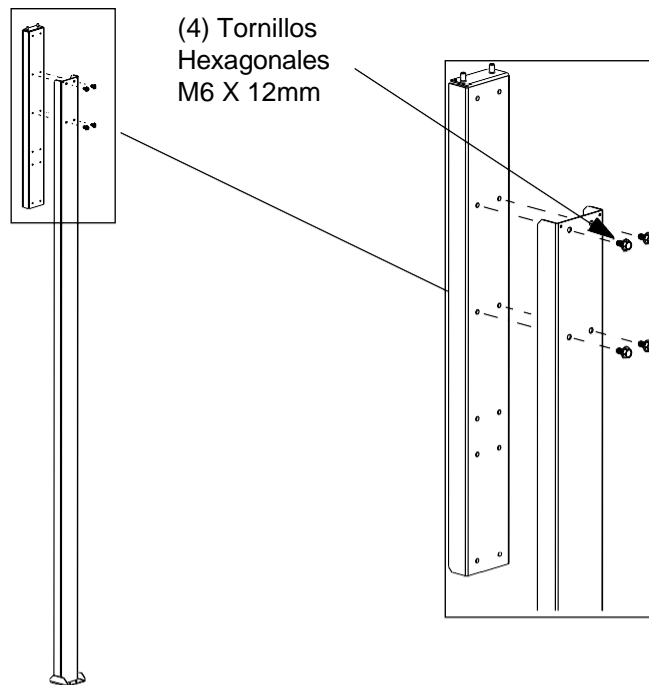
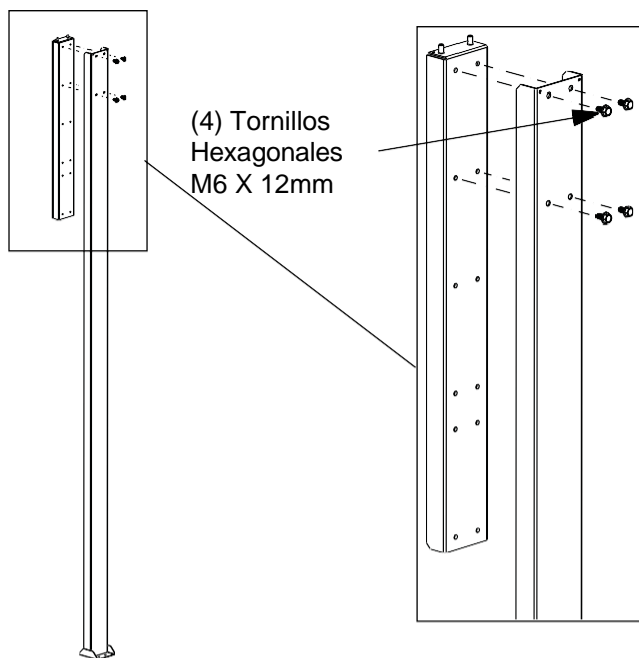
- Consulte la vista detallada que se muestra a continuación para conocer las dimensiones para taladrar los orificios guía para los postes de soporte intermedio.



NOTA: Las vistas no están mostradas a escala para ayudar a ilustrar los requisitos dimensionales.

Fijar el Soporte de Apoyo al Poste de Soporte

- Fije el soporte de apoyo al poste de soporte usando (4) tornillos hexagonales M6 X 12 mm.
- Vea la tabla a continuación para la orientación de los orificios en configuraciones de 42RU, 45RU, 48RU y 52RU.
- Repita el proceso para cada poste de soporte requerido.

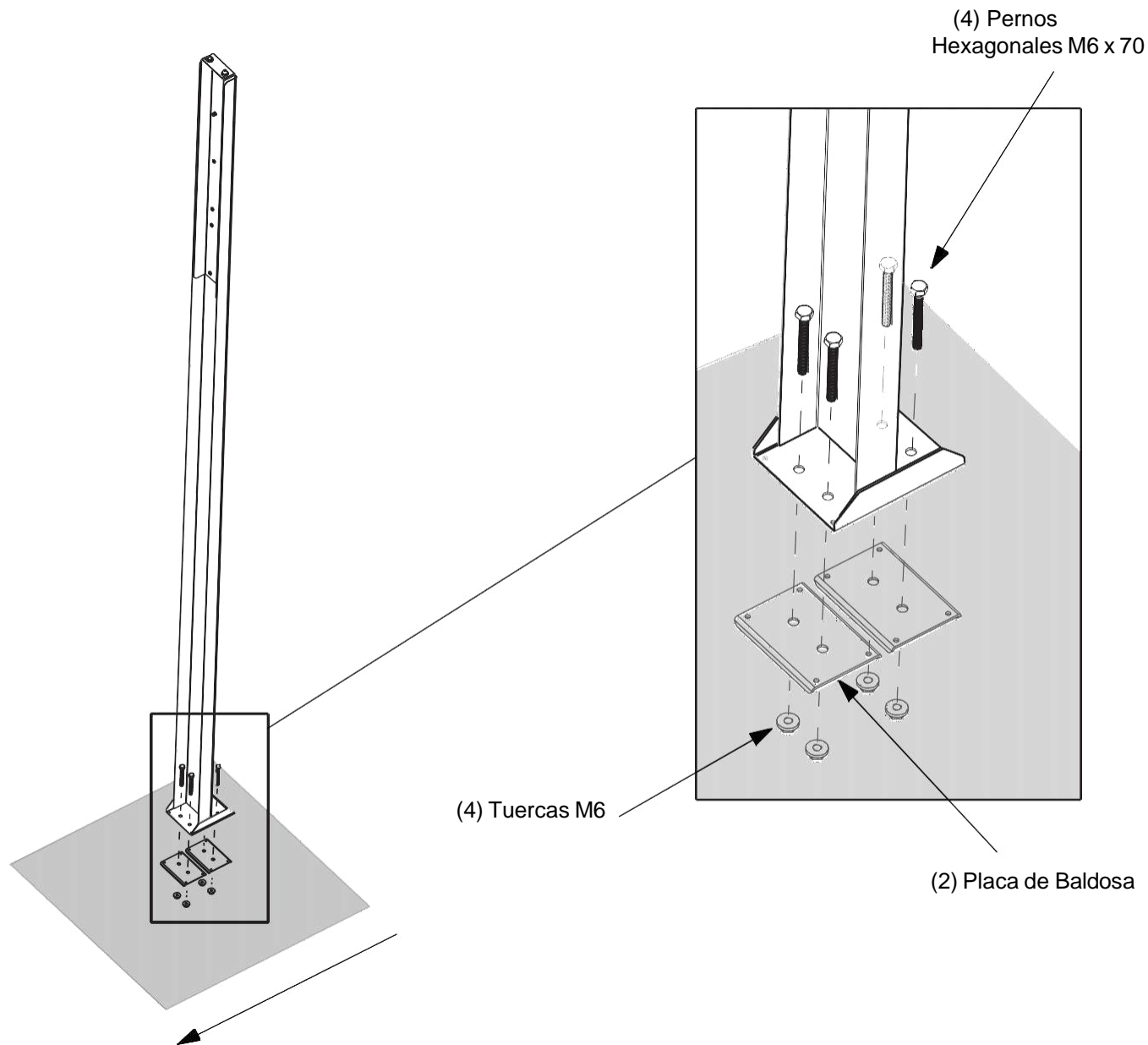


Configuración de 48RU

Configuración de 52RU

Fijar el Poste de Soporte al Piso

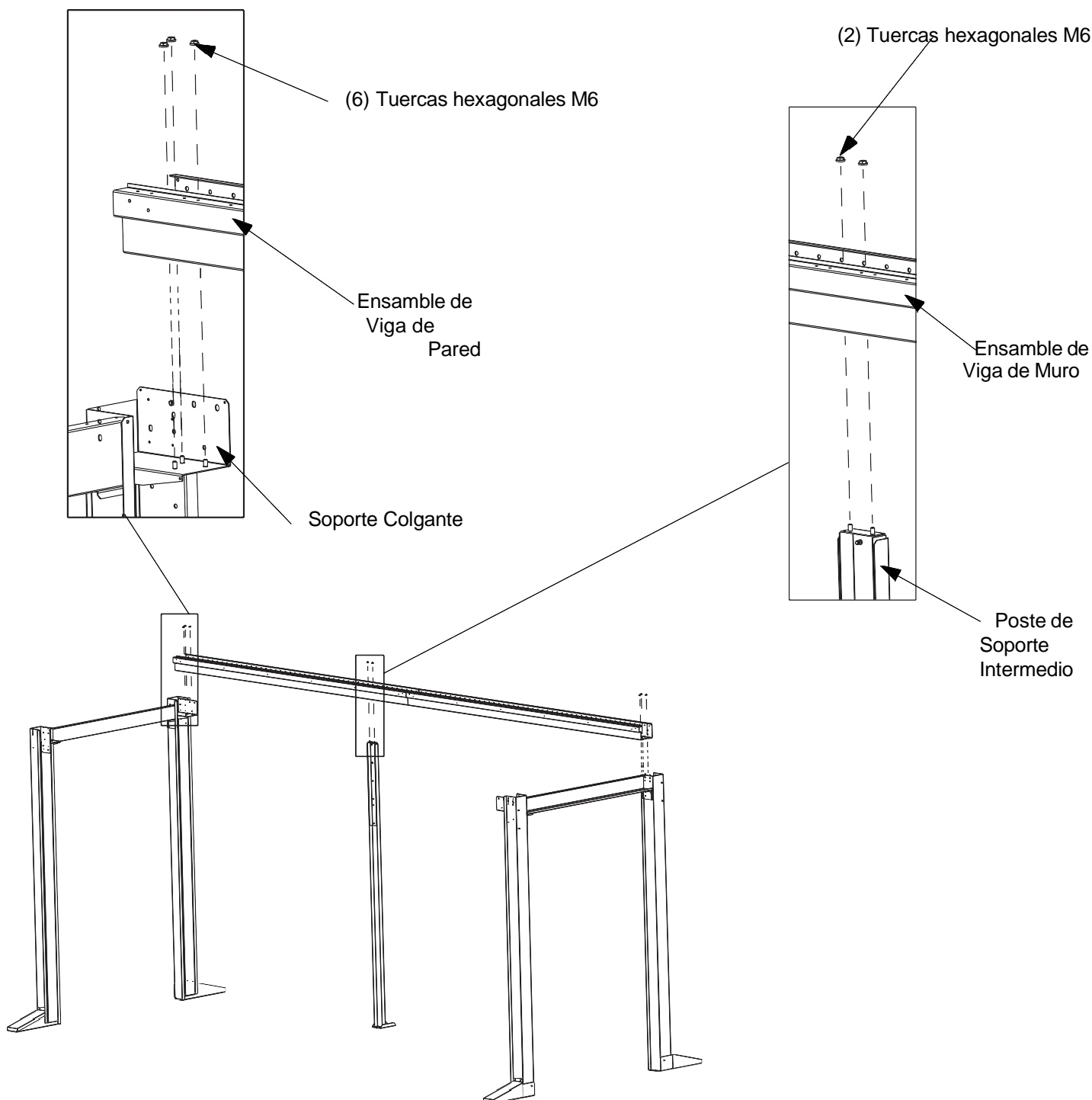
- Del piso, retire una baldosa que esté directamente junto a la baldosa en el que fijará el poste de soporte.
- Pida a (1) persona que sostenga el poste de soporte en su lugar alineando los orificios de la pata con los orificios guía en la baldosa.
- Pida a otra persona que inserte (4) pernos hexagonales M6x70 a través de la pata del poste de soporte.
- Desde debajo de la baldosa, deslice (2) placas de baldosa sobre los (4) pernos hexagonales M6x70 y asegúrelos en su lugar con (6) tuercas M6.
- Repita el proceso para cada poste de soporte requerido.



Hacia el Centro del Pasillo

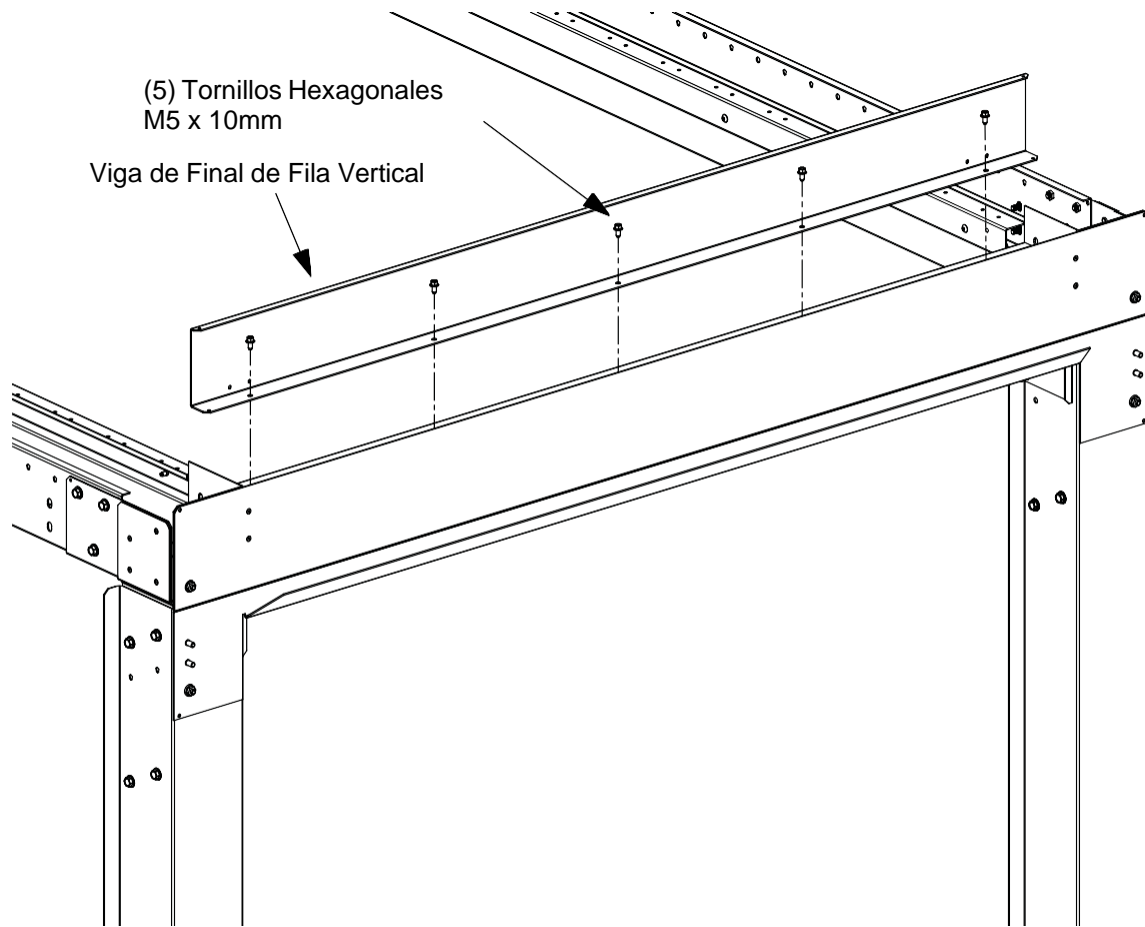
Fijar el Ensamble de Viga de Muro al Marco de Final de Fila (Se Requiere un Mínimo de 2 Personas para este Paso.)

- Levante (1) ensamble de viga de muro por encima de los marcos de final de fila.
- Baje el ensamble de viga de muro hasta el soporte colgante.
- Asegure el ensamble de viga de muro en cada soporte colgante con un total de (6) tuercas hexagonales M6.
- Si es necesario, sujete el ensamble de viga de muro al poste de soporte intermedio con (2) tuercas hexagonales M6.

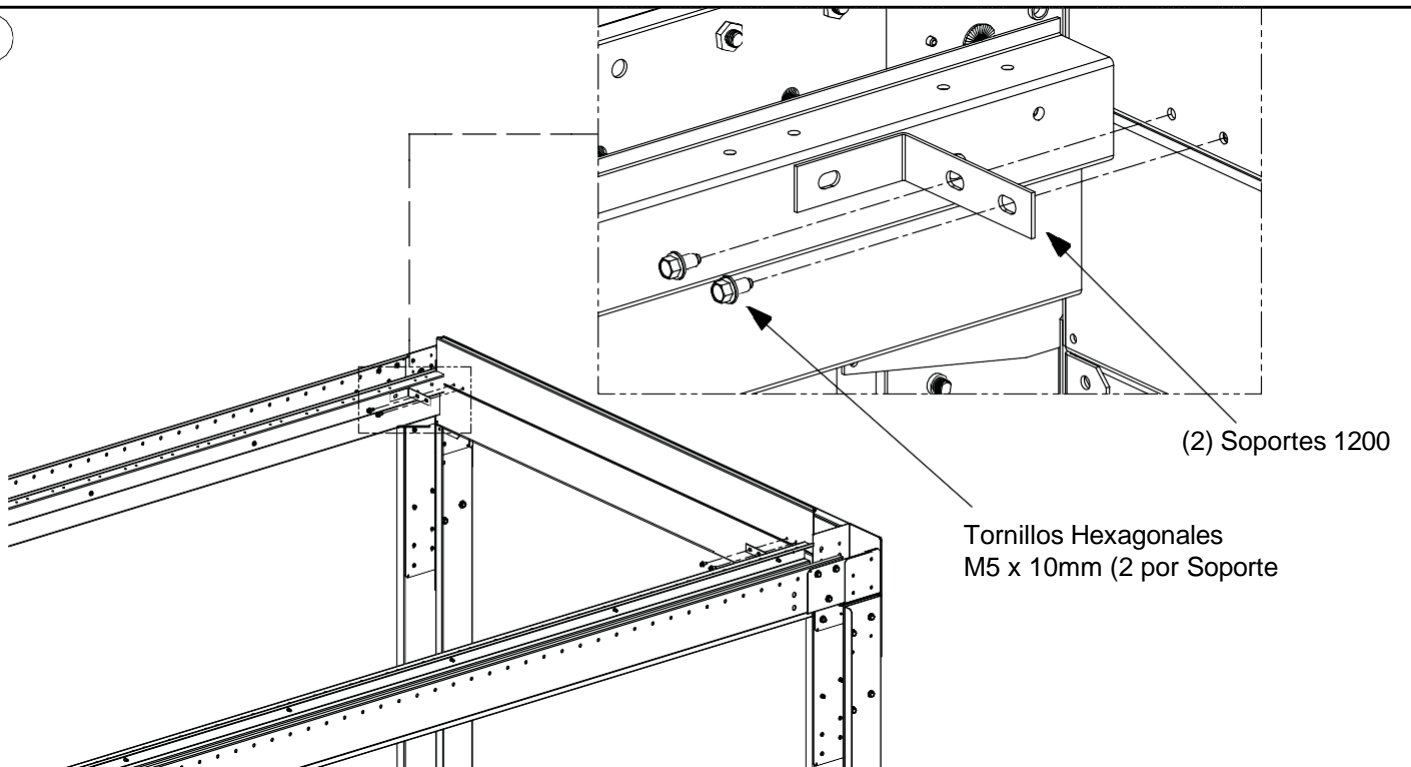


Fijar la Viga de Final de Fila para Pared Vertical con 1200 y Sellador de Espuma (Para Configuración de Pared Vertical – Sólo 1200mm de ancho. Incluido con la Viga de Final de Fila)

1

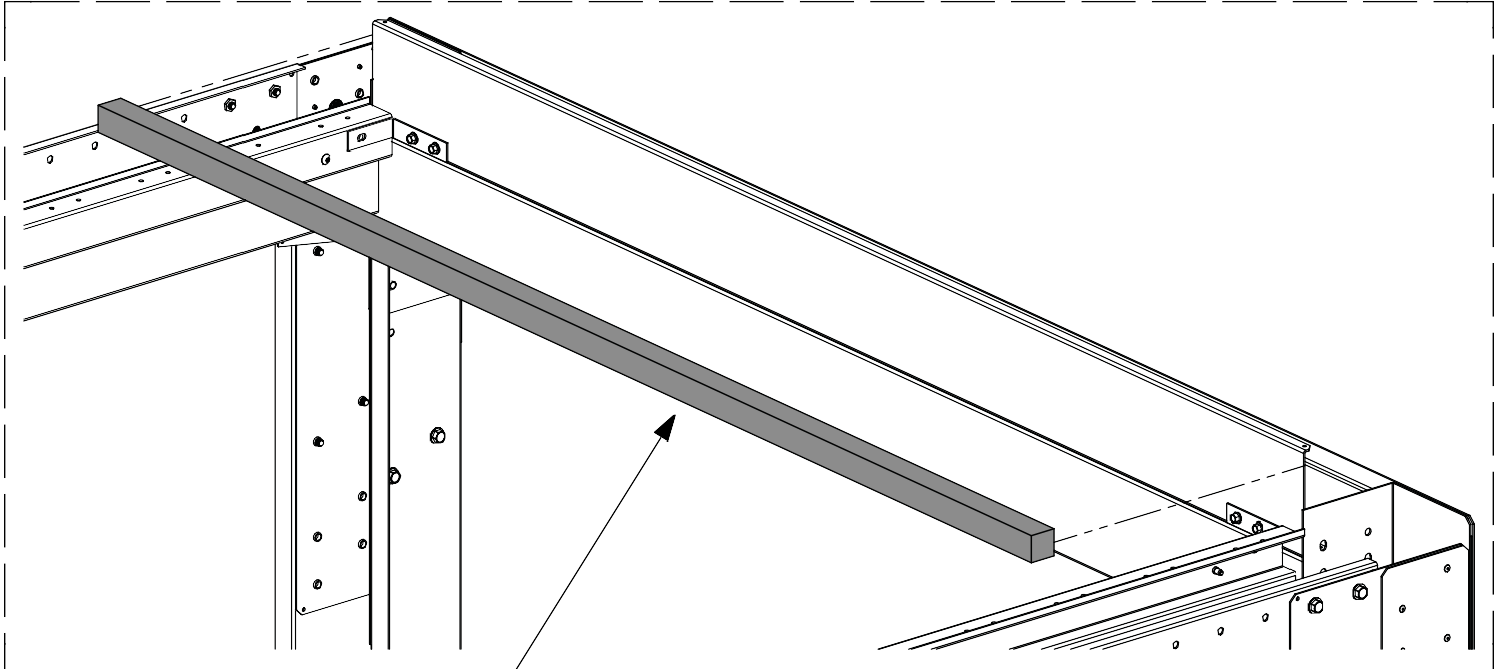


2

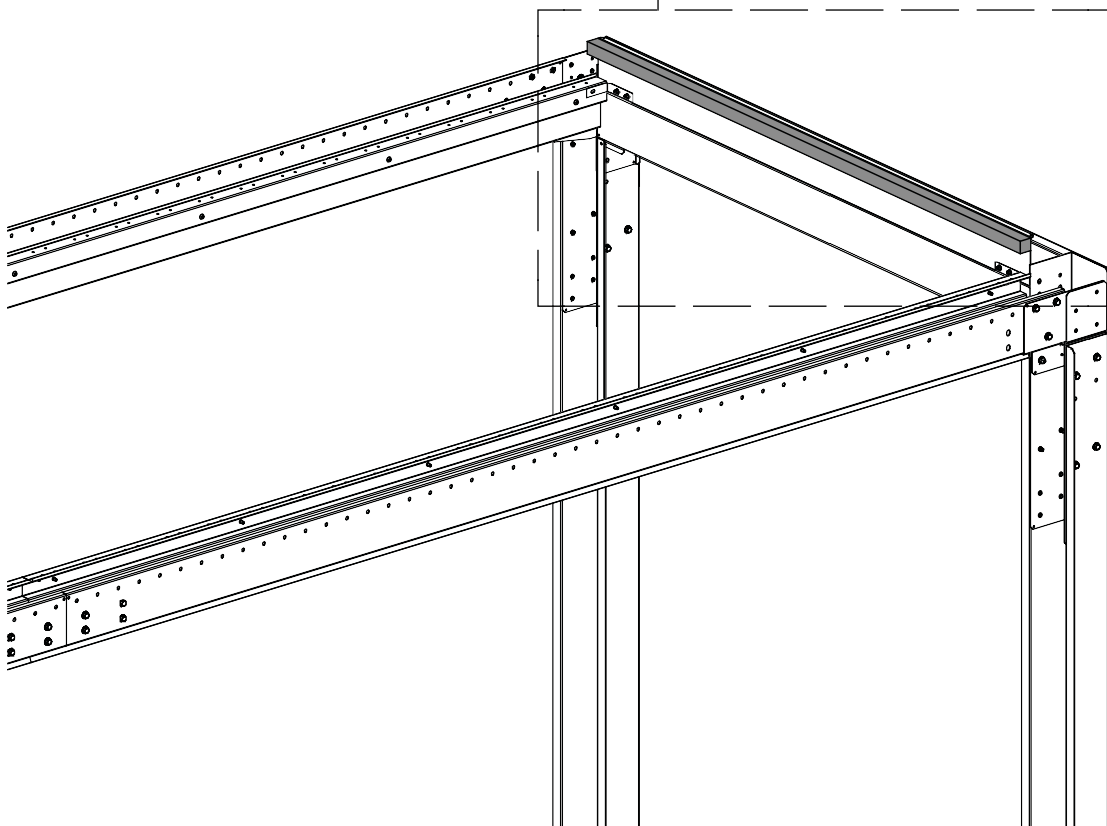


Para Soporte Técnico, Visite: www.panduit.com/resources/install_maintain.asp

3



Espuma selladora de 1" x 1"
Fijar en todo lo largo y en la parte superior
de la Viga Final de Pared Vertical

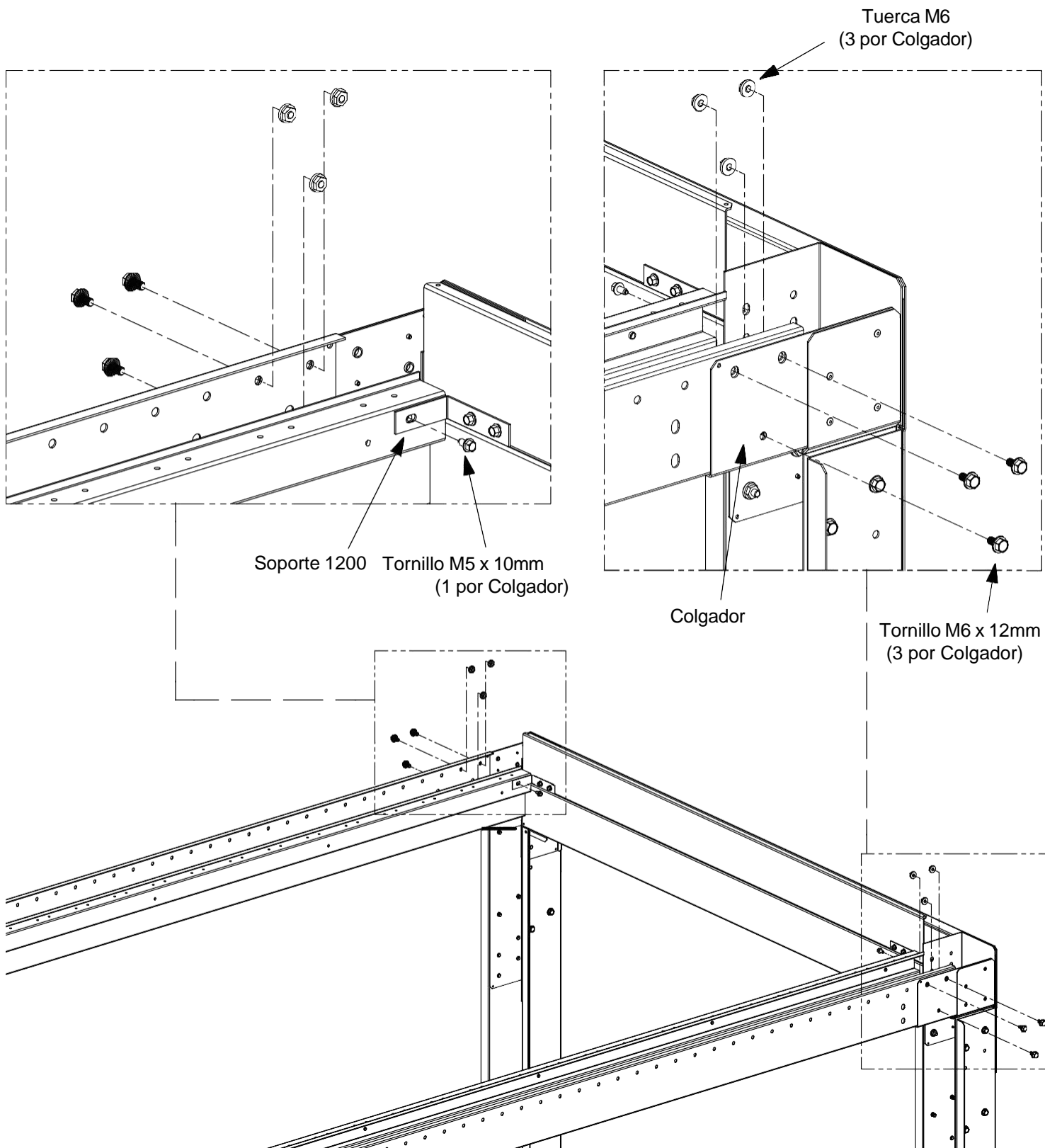


Para Soporte Técnico, Visite: www.panduit.com/resources/install_maintain.asp

Asegurar la Viga de Muro

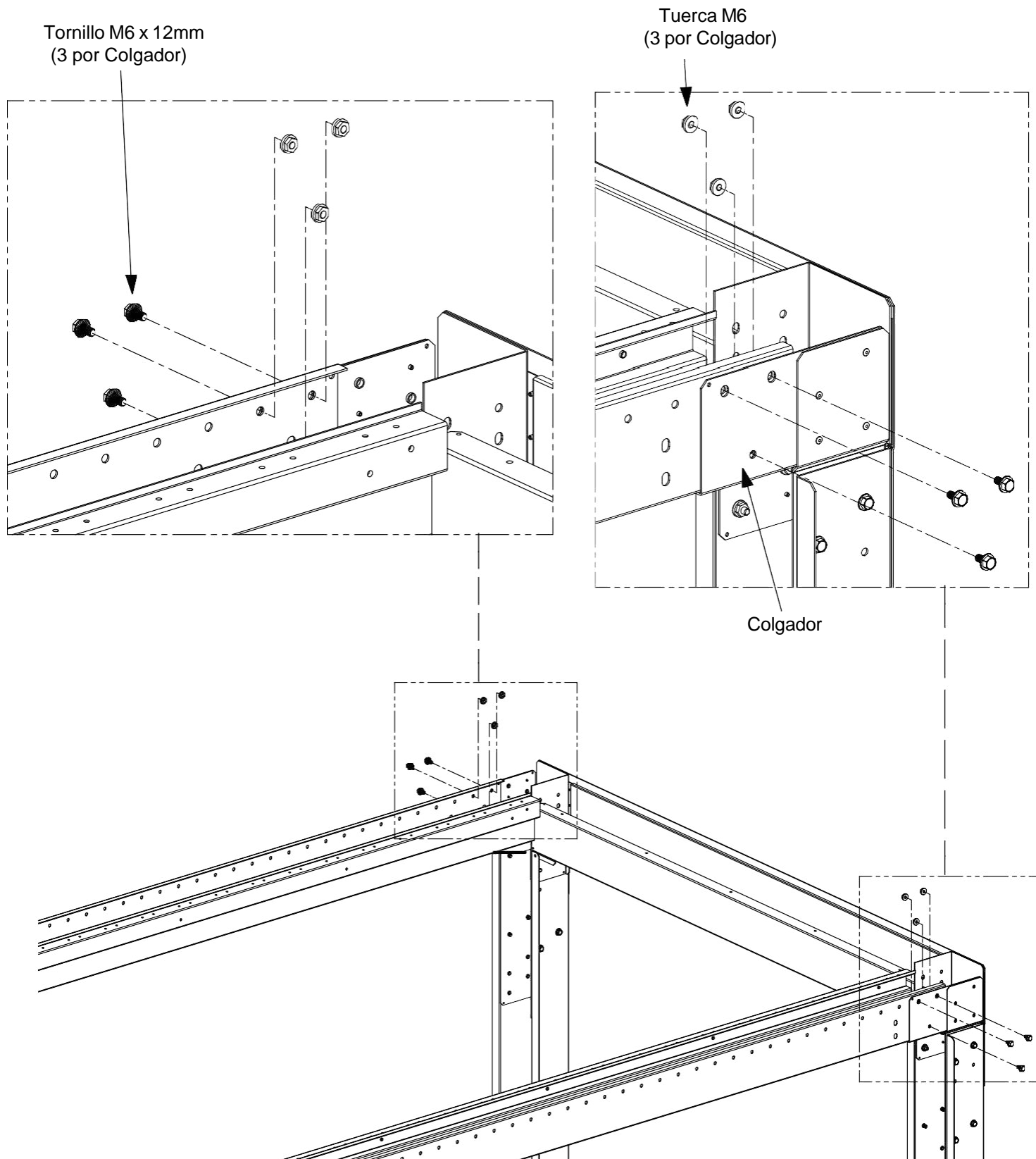
(Sólo para configuraciones de Contención de Pared Vertical de 1200mm)

- Desde el interior del pasillo, fije un tornillo M5 x 10mm a través del soporte de la viga de muro en la viga de muro.
- Asegure (3) tornillos M6 x 12mm y (3) tuercas M6 al colgador y a la viga de muro.
- Repita el proceso para cada colgador.



Asegurar la Viga de Muro (Sólo para Configuraciones de Contención de Techos de 1200/1800mm)

- Fije (3) tornillos M6 x 12 mm y (3) tuercas M6 al colgador y a la viga de muro
- Repita el proceso para cada colgador.



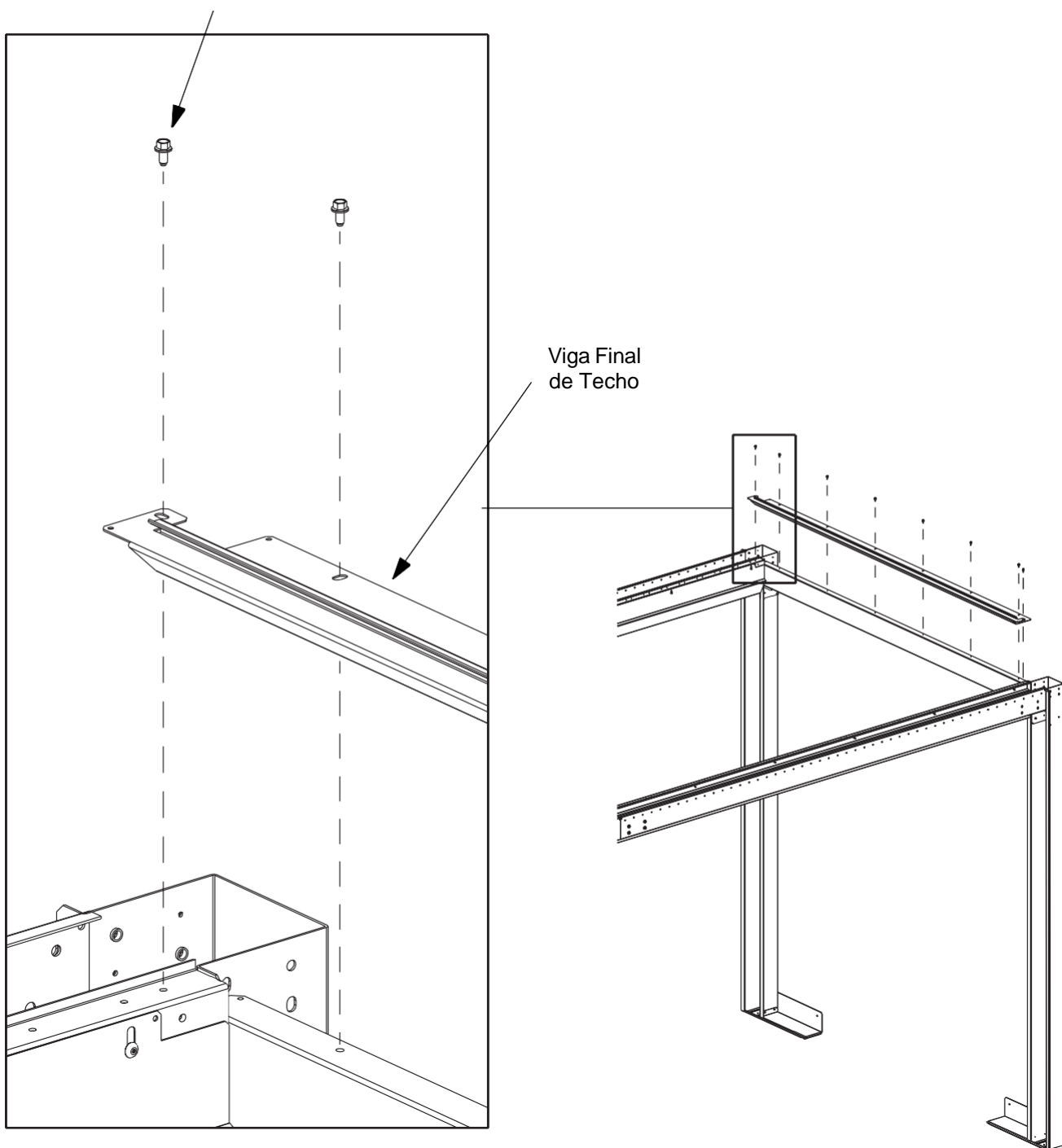
Para Soporte Técnico, Visite: www.panduit.com/resources/install_maintain.asp

Fijar la Viga de Techo (Incluida con el Marco de Final de Fila) (Sólo para Configuraciones de Contención de Techo)

- Fije la viga de techo a la viga de final de fila de con tornillos M5x10mm.
- Asegure la viga de techo a cada viga de muro con (2) tornillos M5x10mm.
- Repita el proceso para el lado opuesto del POD.

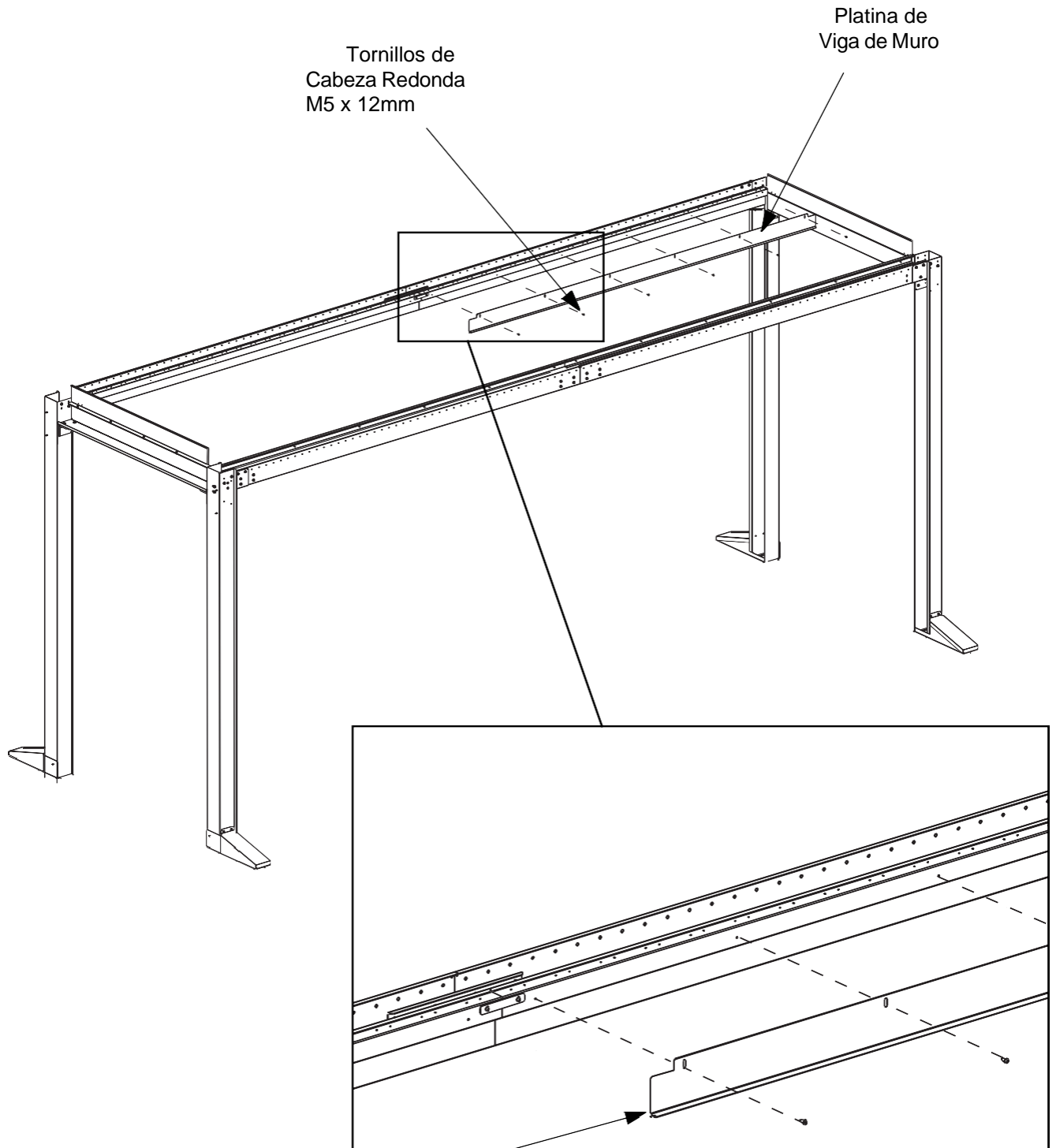
(7) Tornillos Hexagonales M5x10mm (pasillo de 1200mm)

(8) Tornillos Hexagonales M5x10mm (pasillo de 1800mm)



Instalar Platina de Viga de Muro

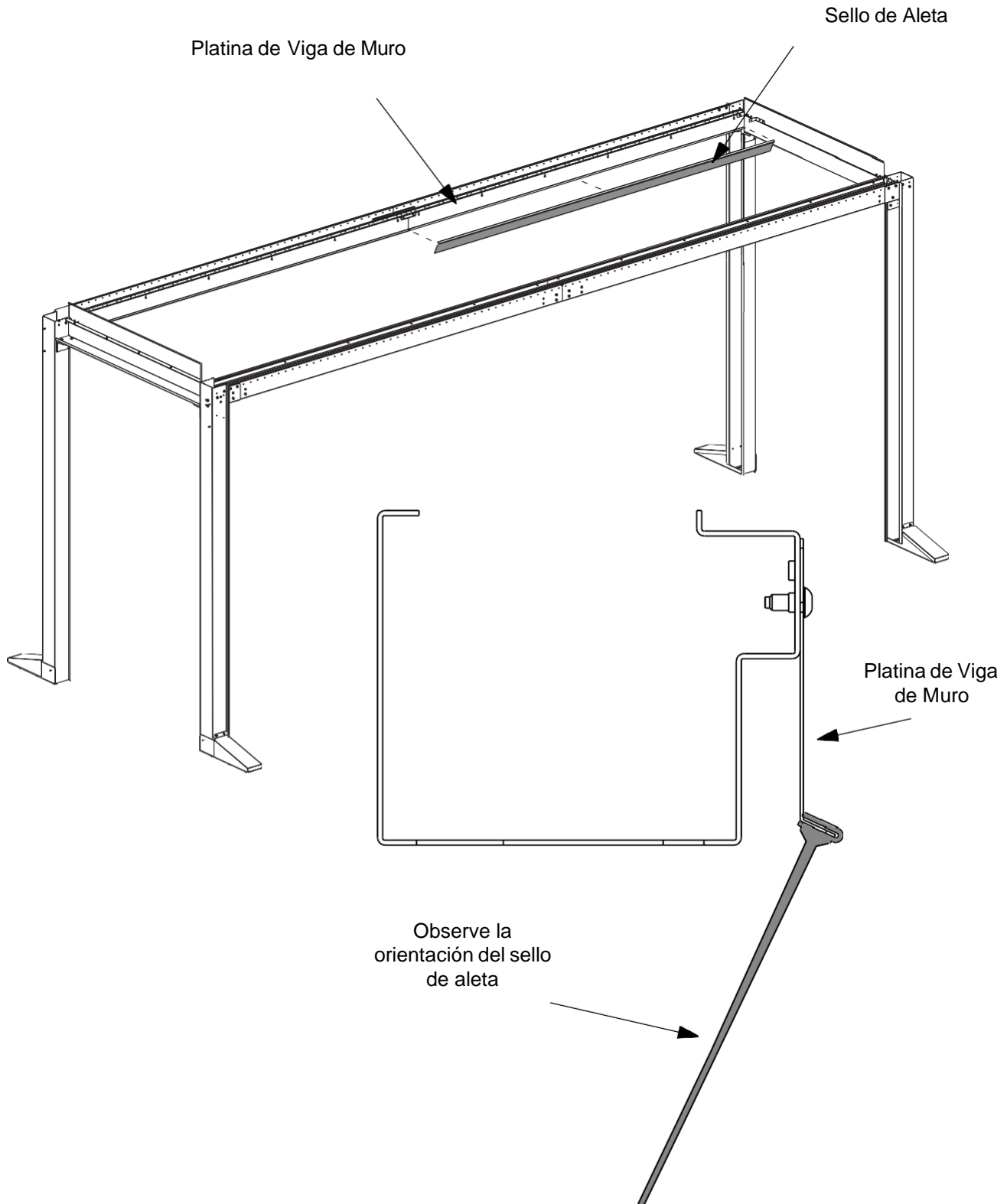
- Fije la cantidad requerida de platinas de vigas con el fin de abarcar la longitud del pasillo con tornillos de cabeza redonda M5x12 mm



Asegúrese que el reborde de la platina para viga de muro mire hacia el pasillo

Fijar Sello de Aleta a la Platina de Viga de Muro

- Instale el sello de aleta en la platina para viga de muro en cada viga de muro según se muestra.



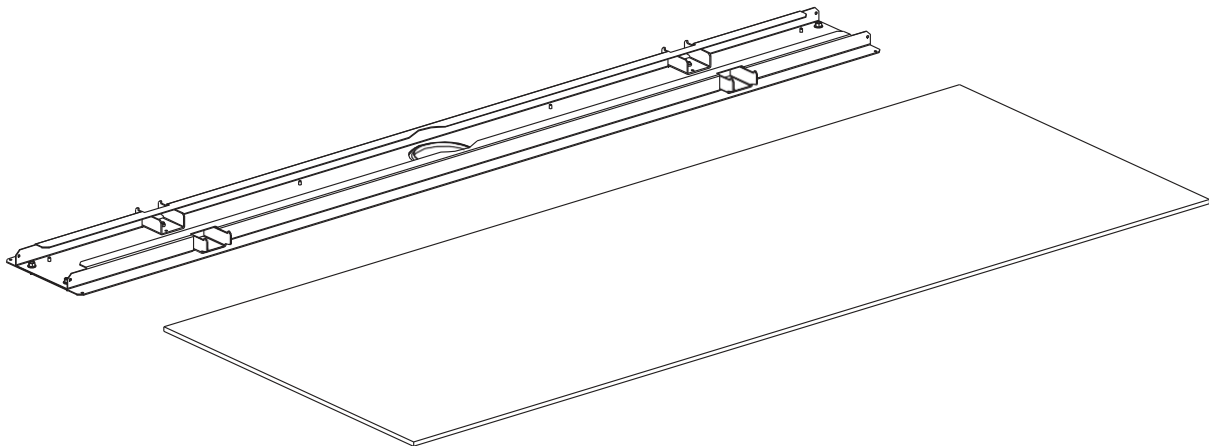
SECCIÓN 3

INSTALACIÓN DE TECHOS DE CONTENCIÓN DE PASILLO

CURFS06F04HB** CURFS06F06HB**

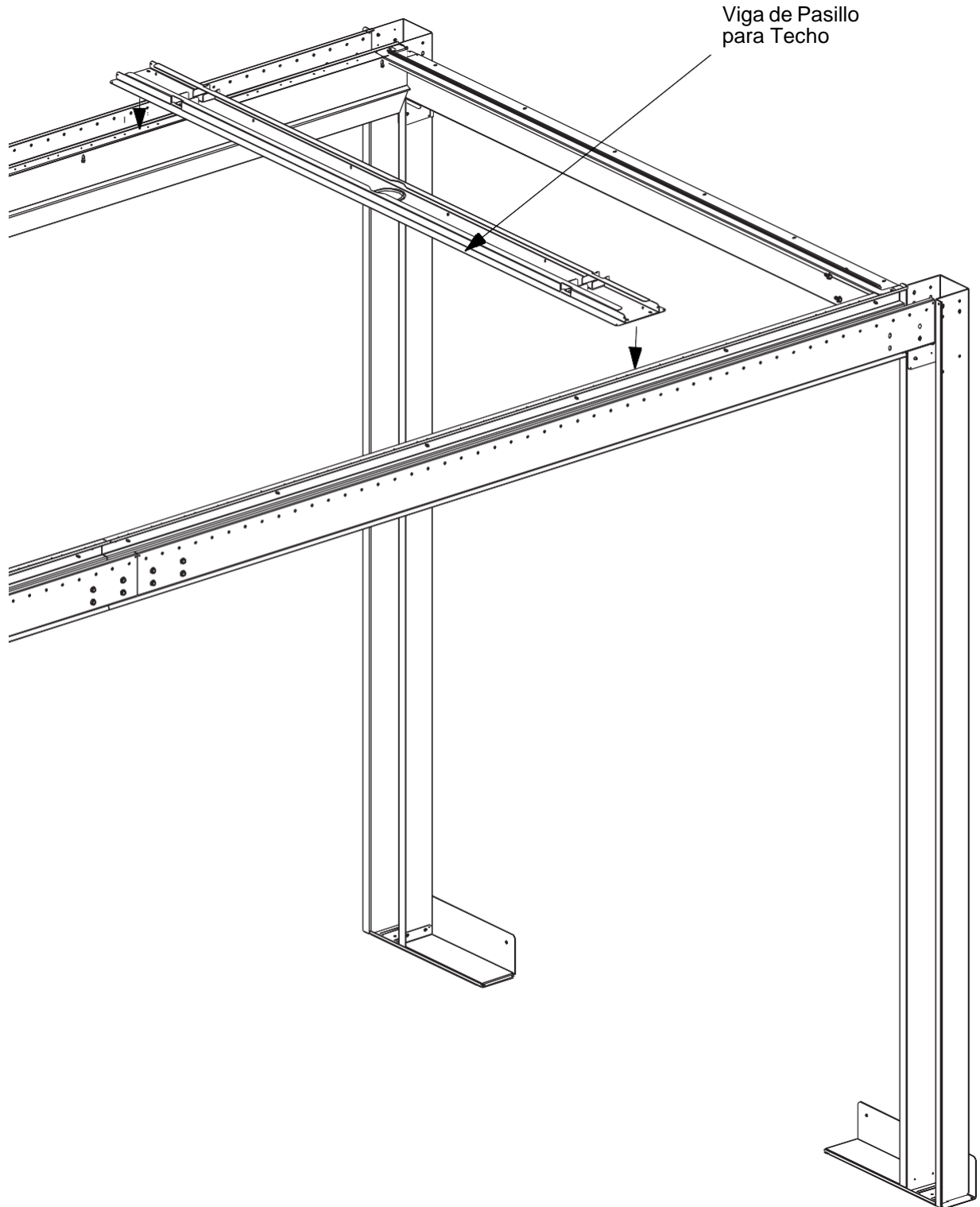
CURFS07F04HB** CURFS07F06HB**

CURFS08F04HB** CURFS08F06HB**



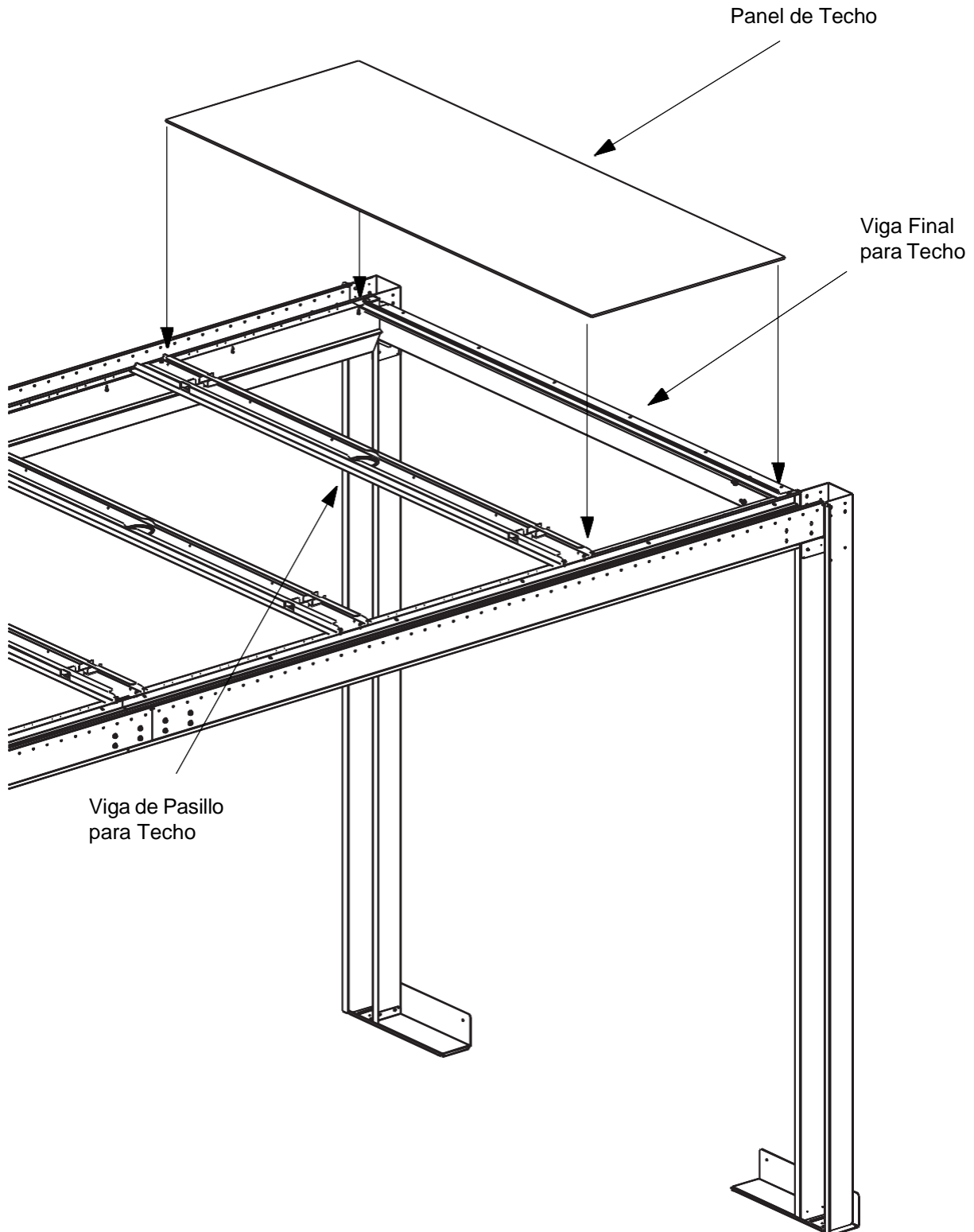
Instalar la Viga de Pasillo para Techo de Contención de Pasillo.

- Coloque la viga de pasillo para techo en las (2) vigas de muro en la(s) ubicación(es) aproximada(s).



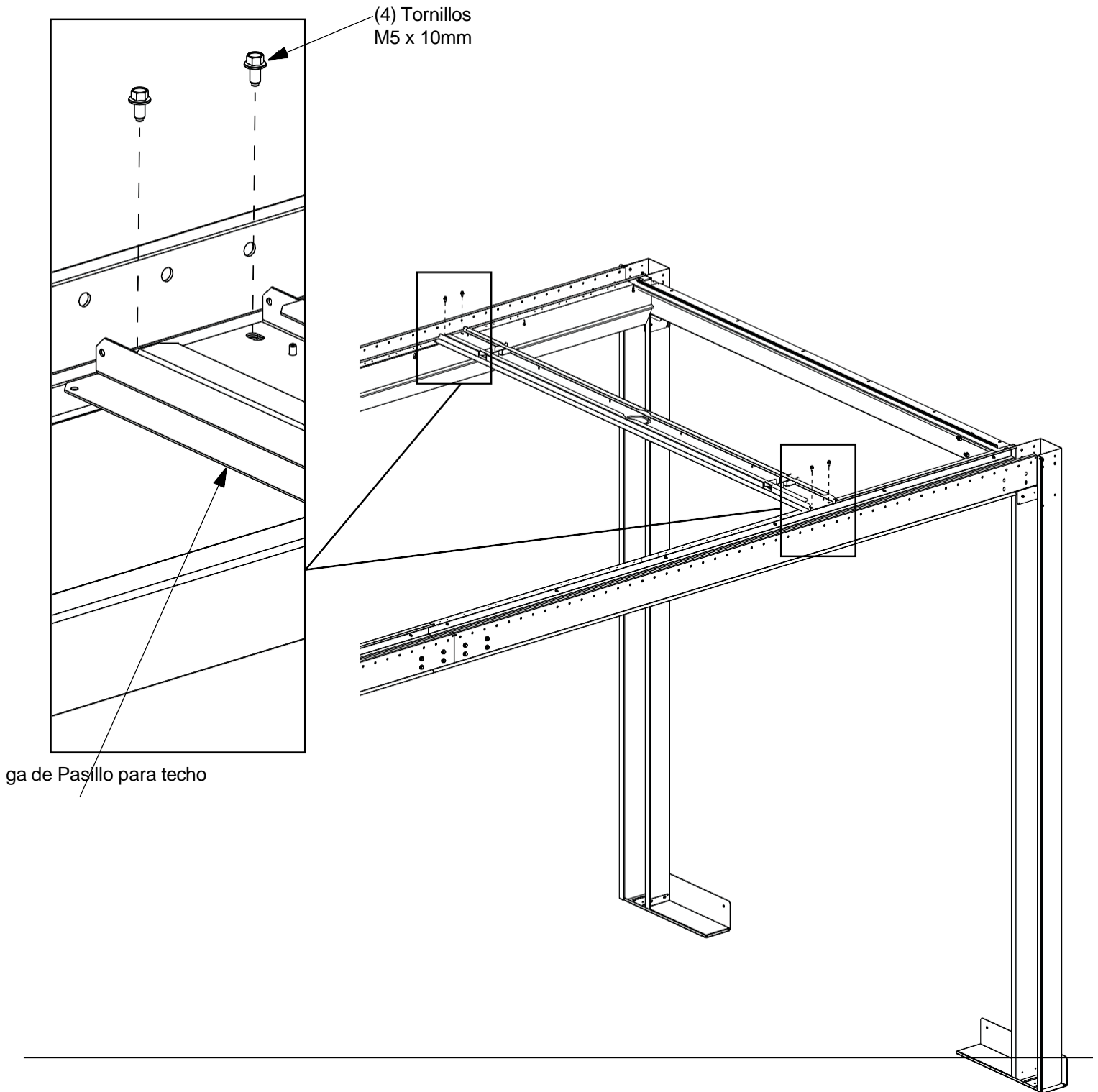
Colocar el Panel de Techo

- Lower (1) ceiling panel between the roofing end beam and the roofing aisle beam.
- Adjust the position of the roofing aisle beam using the ceiling panel as a guide.



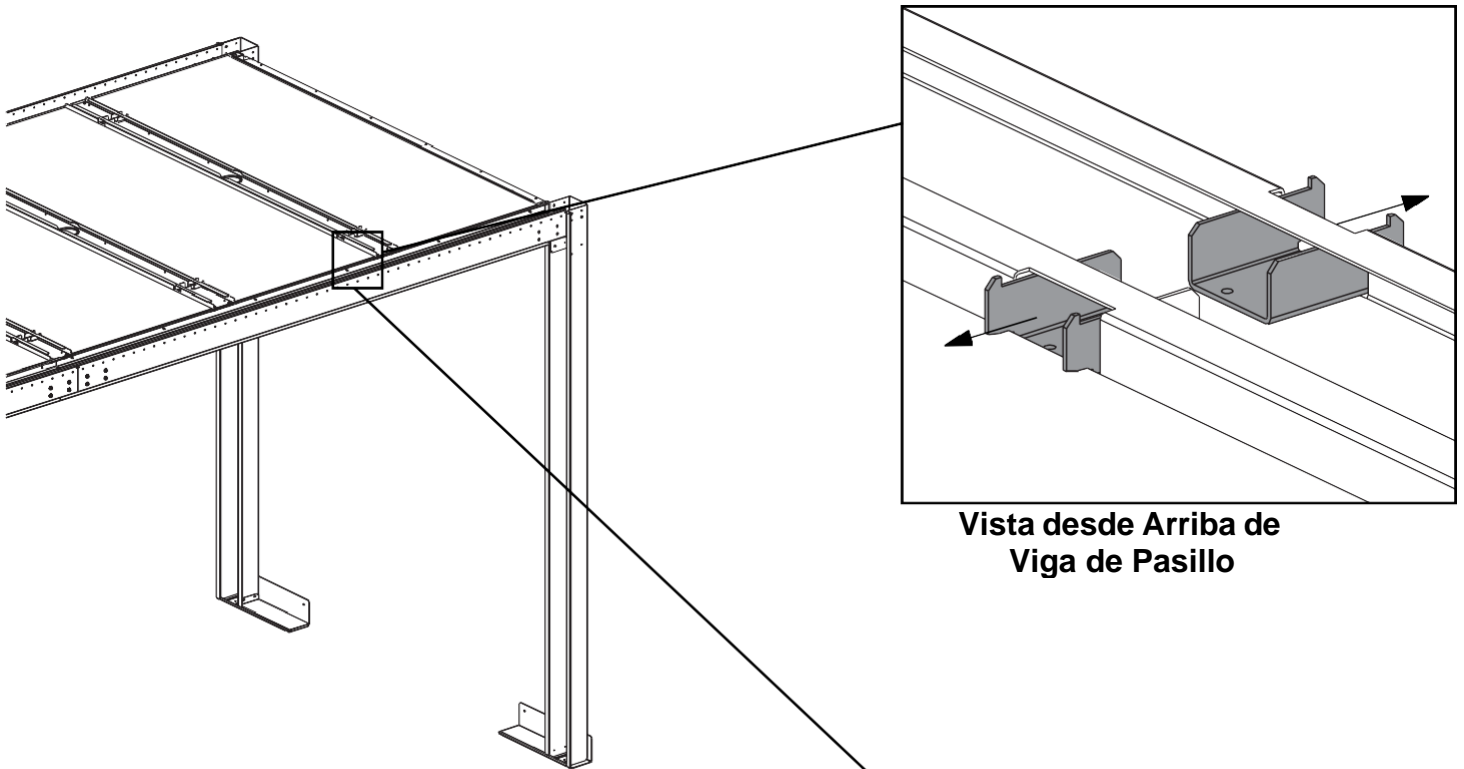
Asegurar la Viga de Pasillo para Techo de Contención de Pasillo

- Fije la viga de pasillo para techo a las (2) vigas de muro con (4) tornillos hexagonales M5x10mm.
- Repita el proceso para cada viga de pasillo para techo.

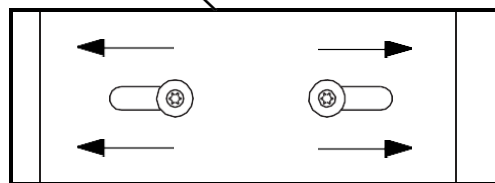


Asegurar el Panel de Techo

- Desde abajo de la viga de pasillo para techo, afloje los (4) tornillos de cabeza redonda M5.
- Deslice los (4) tornillos de cabeza redonda M5 hacia afuera haciendo que el sujetador del panel de techo se deslice sobre el panel de techo para asegurarlo en su lugar.
- Vuelva a apretar los (4) tornillos de cabeza redonda M5 en la viga de pasillo para techo.
- Repita el proceso en cada viga de pasillo para techo en el conjunto.



Vista desde Arriba de
Viga de Pasillo



Vista desde Abajo
de Viga de Pasillo

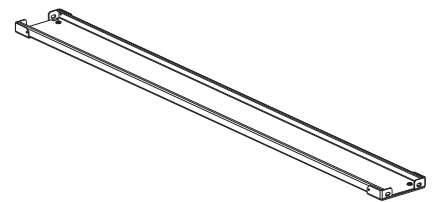
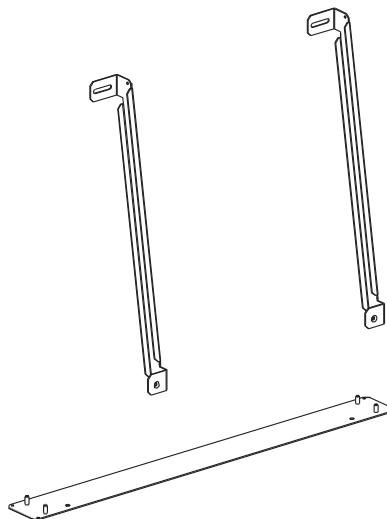
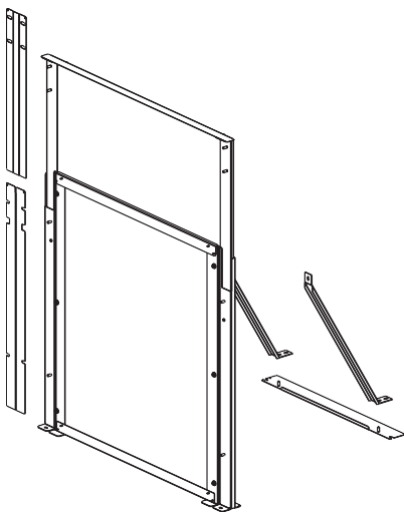
SECCIÓN 4

INSTALACIÓN DE PAREDES VERTICALES, ADAPTADORES DE PARED VERTICAL Y REFUERZOS DE PARED VERTICAL PARA CONTENCIÓN DE PASILLOS

C2HAC06I1626**
C2HAC07I1626**
C2HAC08I1626**
C2HAC06I2638**
C2HAC07I2638**
C2HAC08I2638**
C2HAC06I3866**
C2HAC07I3866**
C2HAC08I3866**

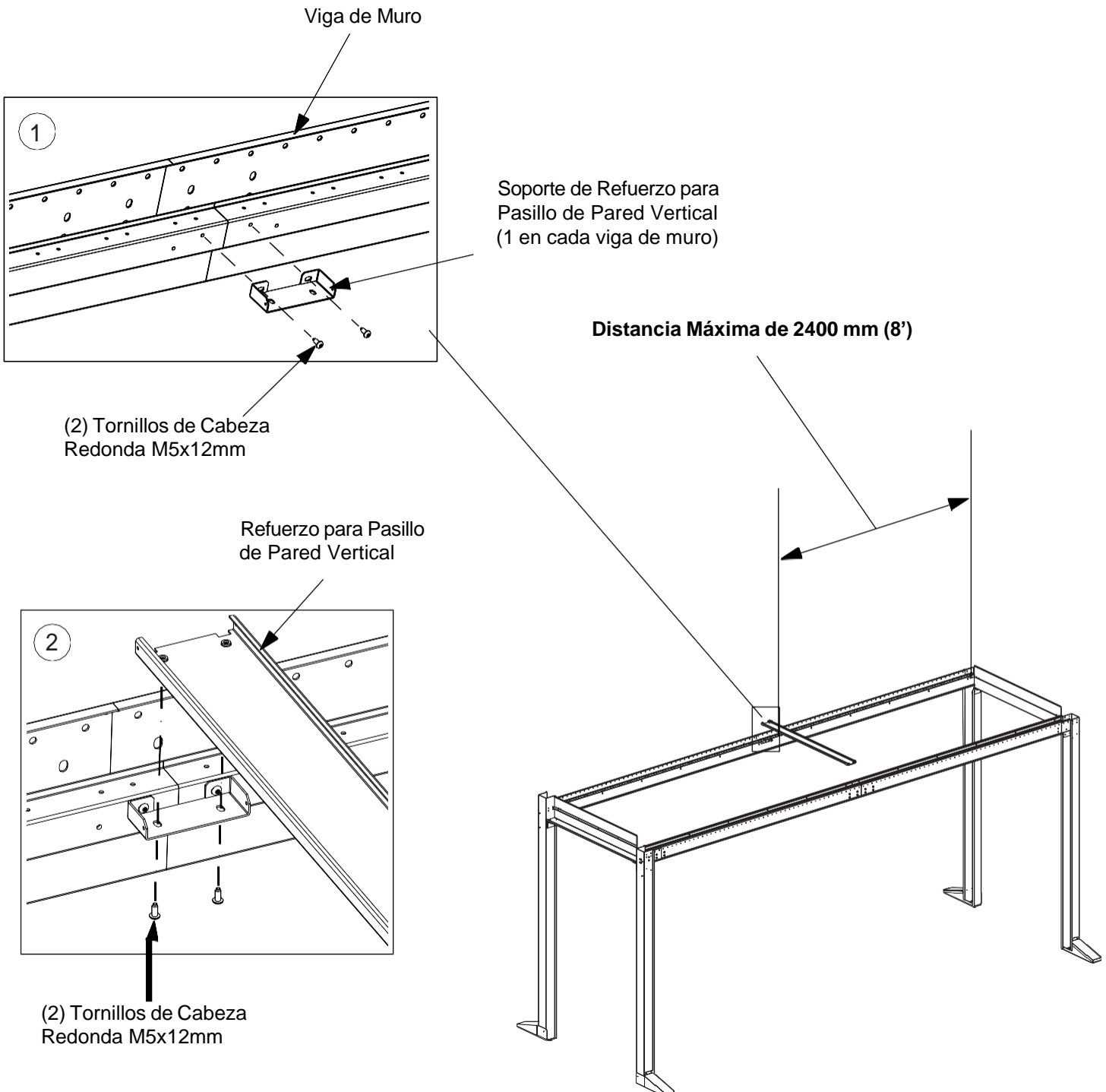
CUSRVWA06**
CUSRVWA07**
CUSRVWA08**

CUSRVWB12S12ST**



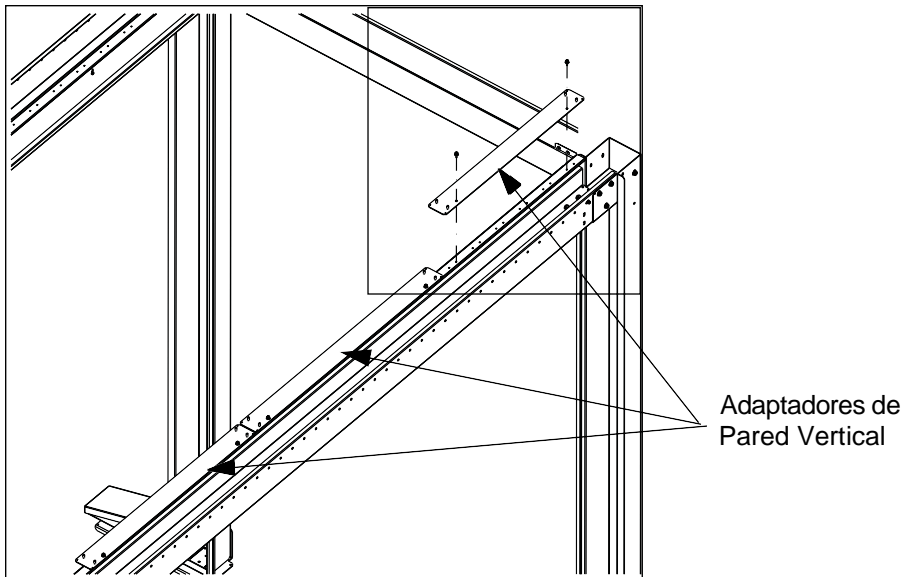
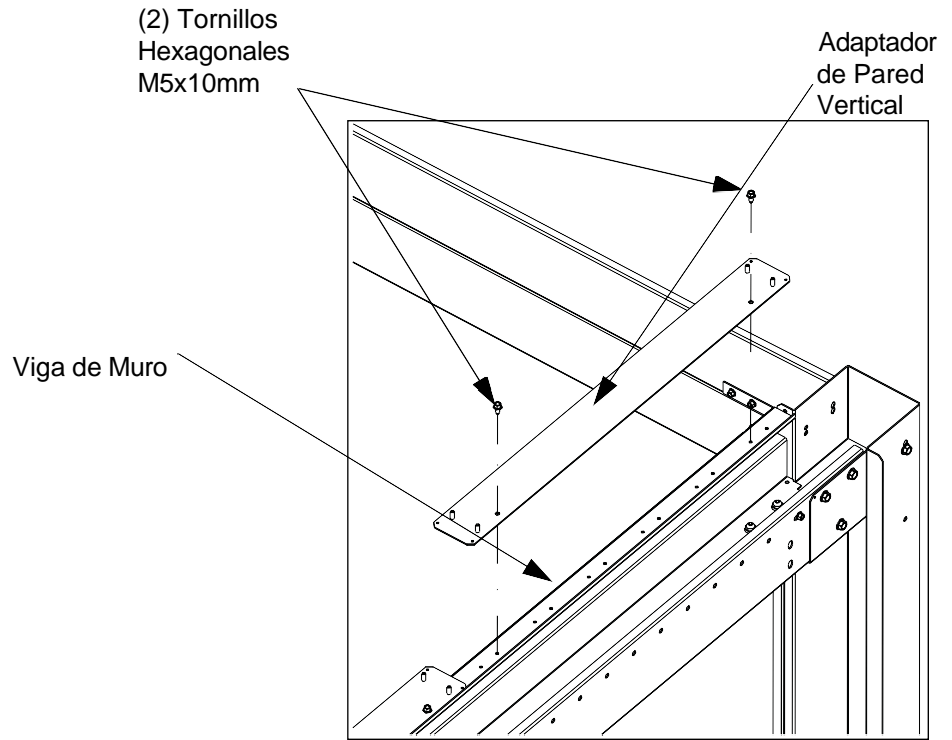
Instalar el Refuerzo de Pared Vertical

- **NOTA:** La distancia máxima sin un refuerzo de muro vertical es de 2.400 mm (8').
- Instale el soporte para el refuerzo vertical en cada viga de muro utilizando (2) tornillos de cabeza redonda M5 x 12mm en cada una, como se muestra.
- Instale el refuerzo de muro vertical en ambos soportes de refuerzo vertical utilizando (2) tornillos de cabeza redonda M5 x 12mm en cada lado, como se muestra.



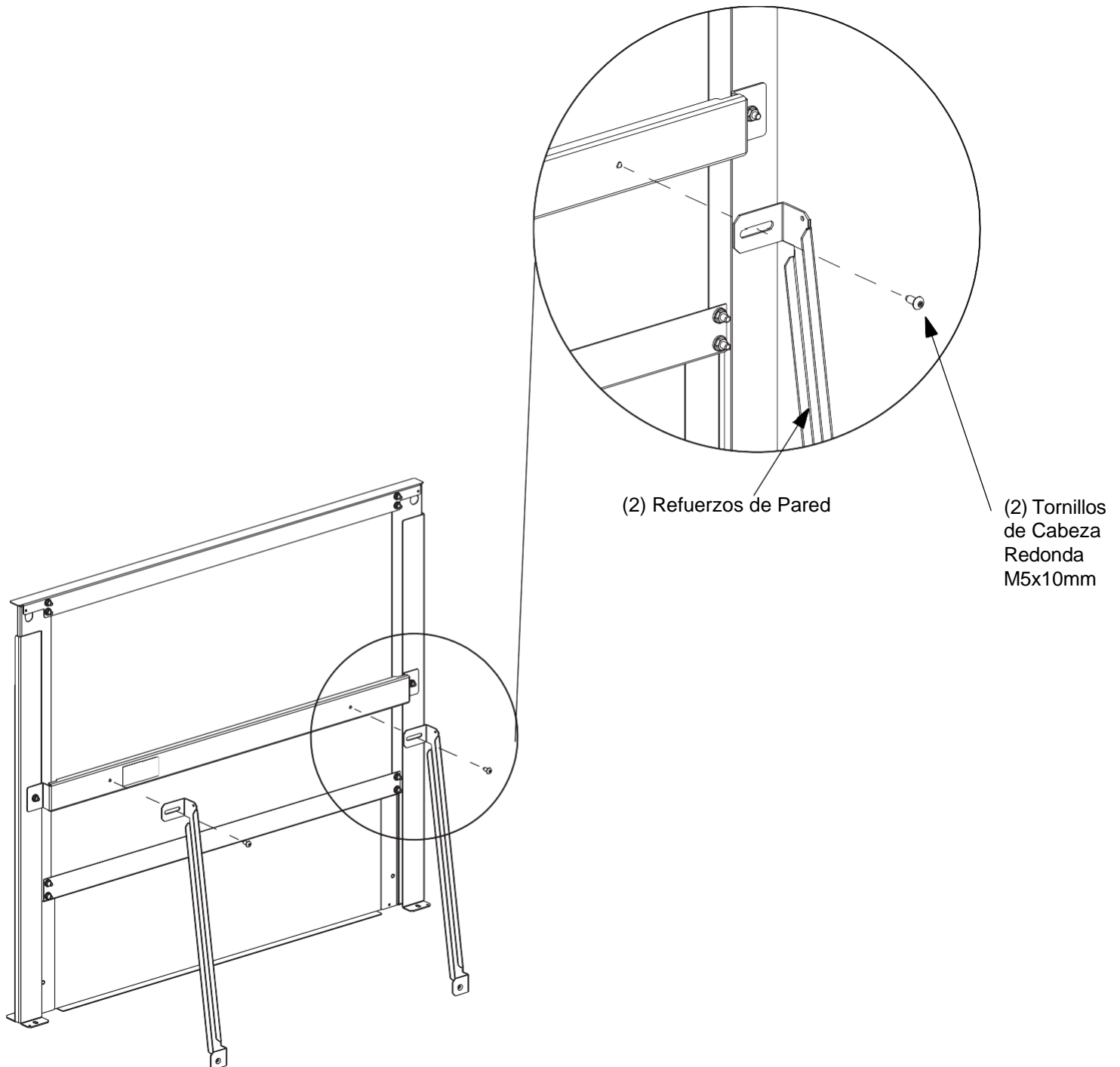
Instalar el Adaptador de Pared Vertical

- Utilizando (2) tornillos hexagonales M5x10mm, fije el adaptador de muro vertical a la viga de muro.
- Repita el proceso para todos los adaptadores de muro vertical requeridos.



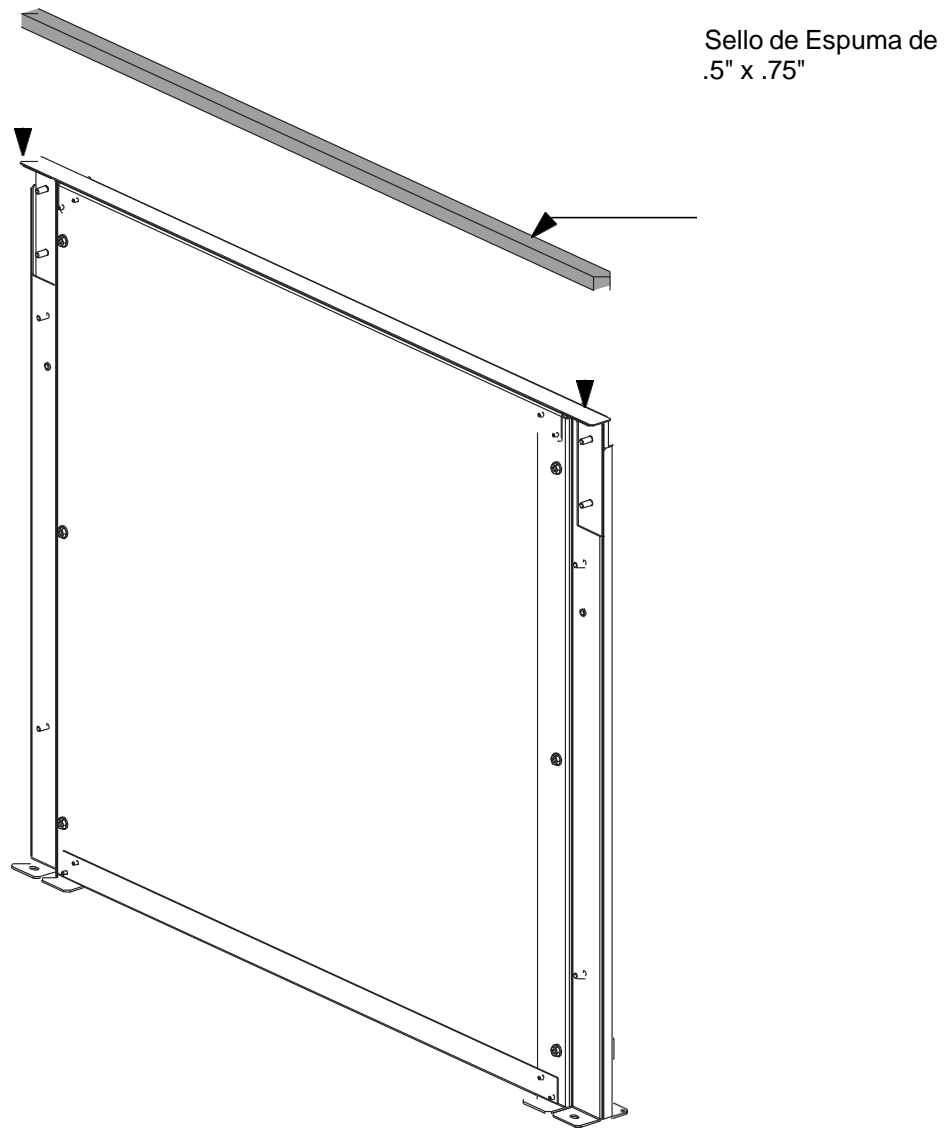
Fijar el Refuerzo de Pared a la Pared Vertical

- Utilizando (2) tornillos de cabeza redonda M5x10mm, fije (2) refuerzos de muro a el muro vertical.
- Descarte los refuerzos diagonales que vienen con los muros verticales.
- Repita el proceso para todos los muros verticales requeridos.



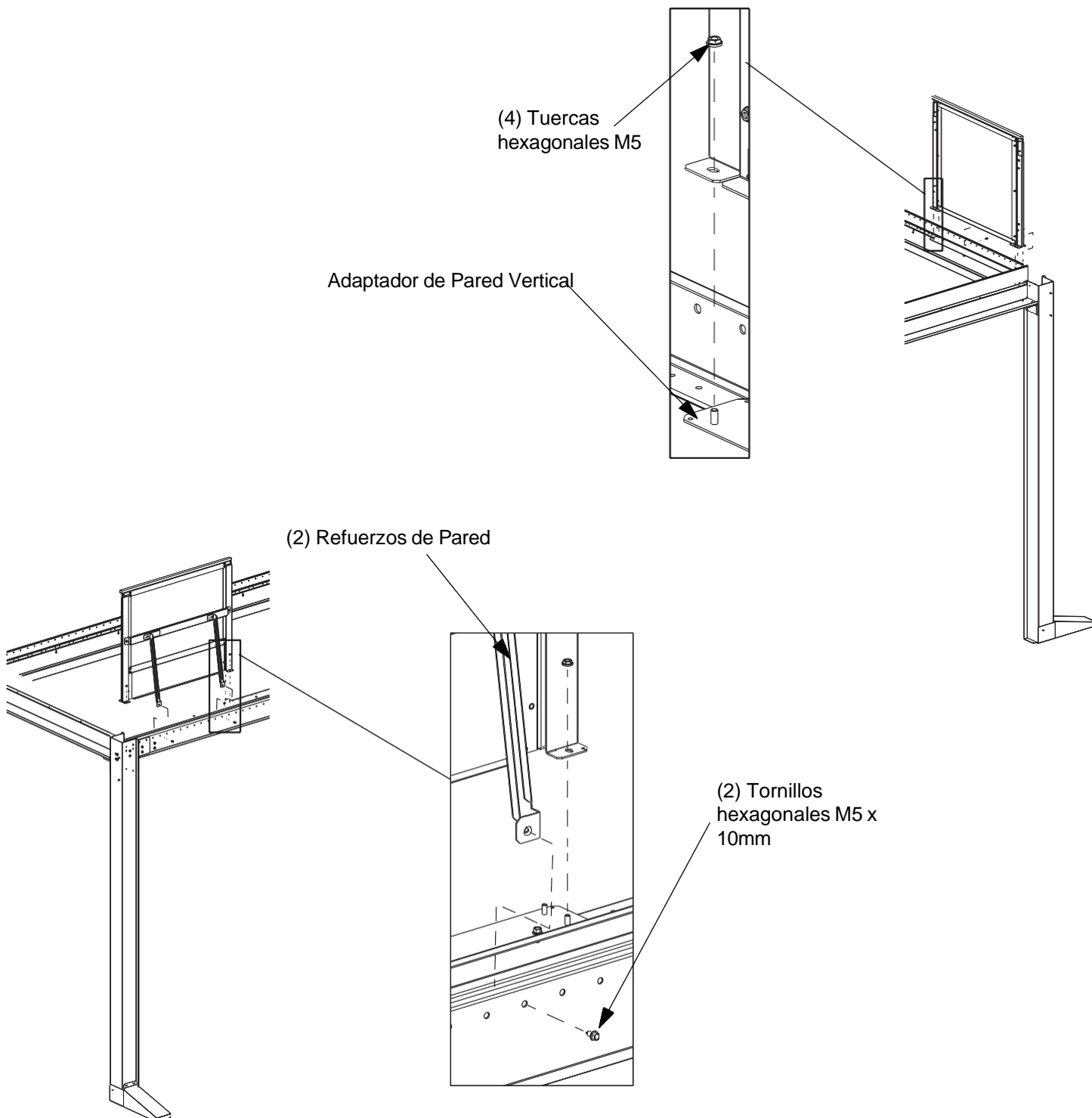
Aplicar Sellador de Espuma a la Pared Vertical.

- Aplicar (1) tira de sellador de espuma de 0,5" x 0,75" en la brida superior del muro vertical.
- Repita el proceso para todas los muros verticales necesarias.



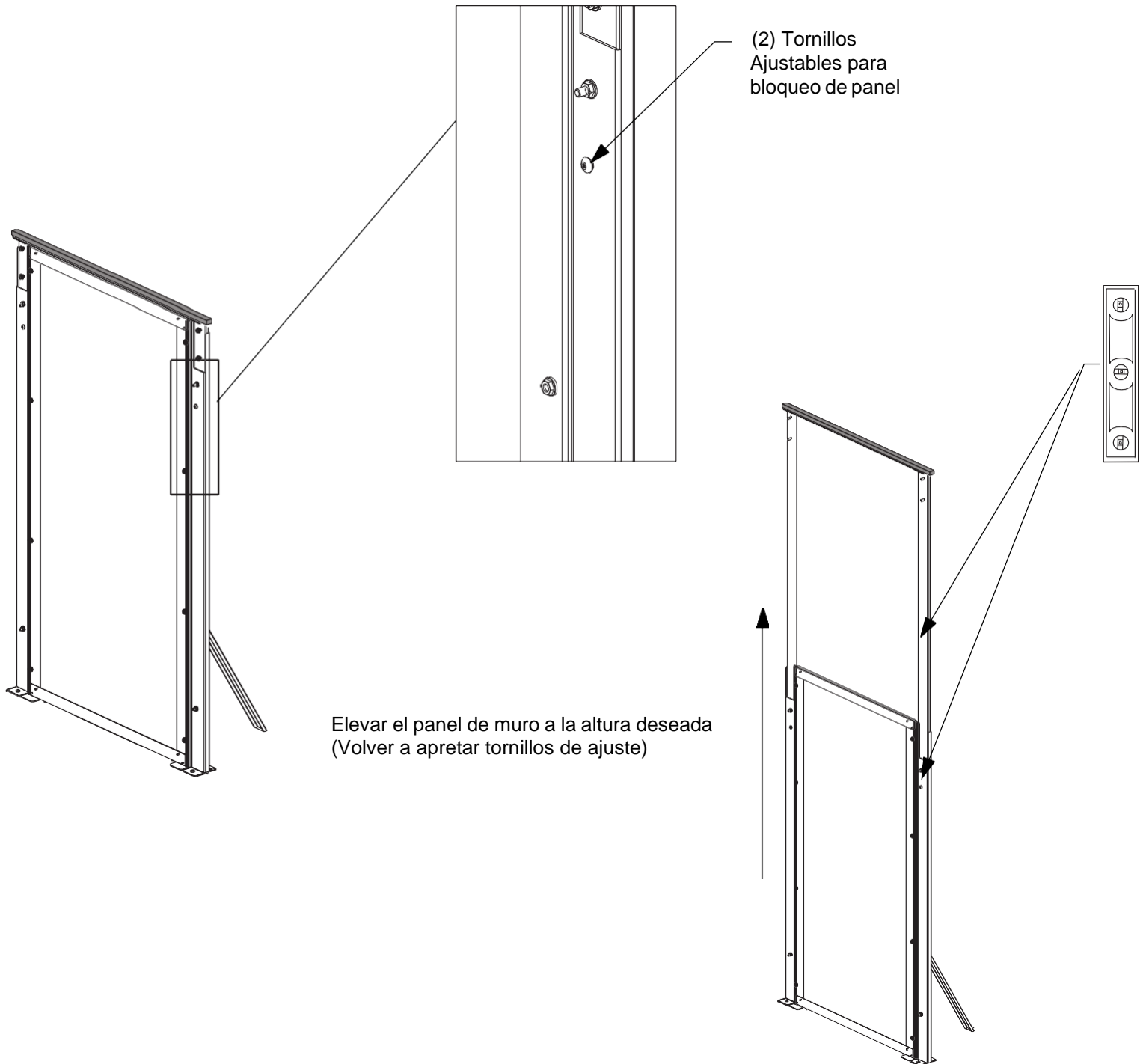
Instalar la Pared Vertical

- Coloque el muro vertical sobre el adaptador de muro vertical pasando los tornillos del adaptador a través de las ranuras en las patas del muro.
- Fijar el muro vertical al adaptador de muro vertical con (4) tuercas hexagonales M5.
- Asegurar los (2) refuerzos de muro a la viga de muro con (2) tornillos hexagonales M5 x 10mm.
- Repita el proceso para cada muro vertical requerida.



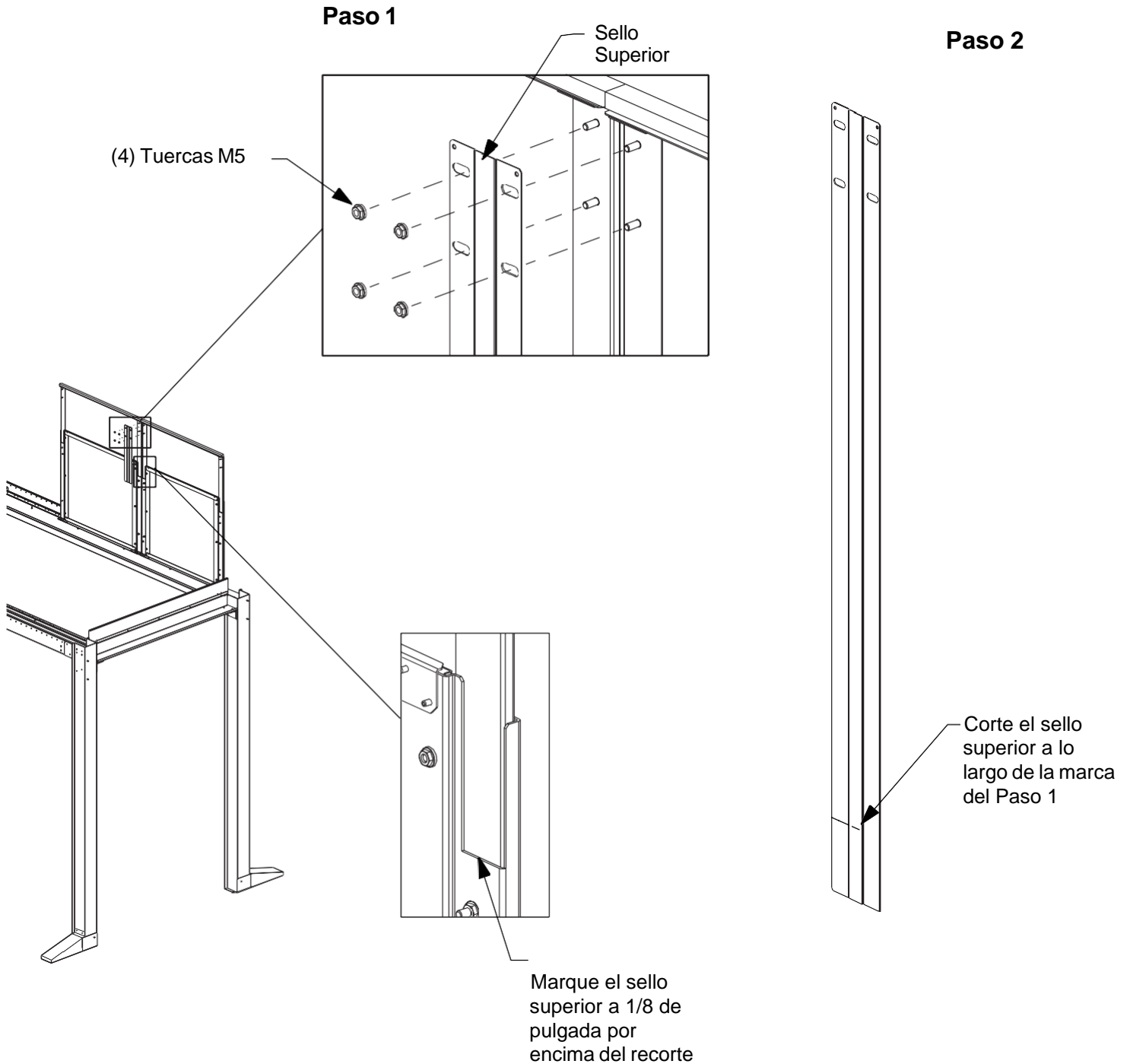
Establecer la Altura del Panel de Pared

- Una vez que el panel de muro esté asegurado al gabinete, levántelo a la altura deseada.
- Instale, sin apretar, los (2) tornillos de ajuste en la parte delantera del panel de muro.
- Nivélelo en relación con el muro inferior.
- Apriete los tornillos de ajuste para asegurar el panel de muro a la altura deseada.



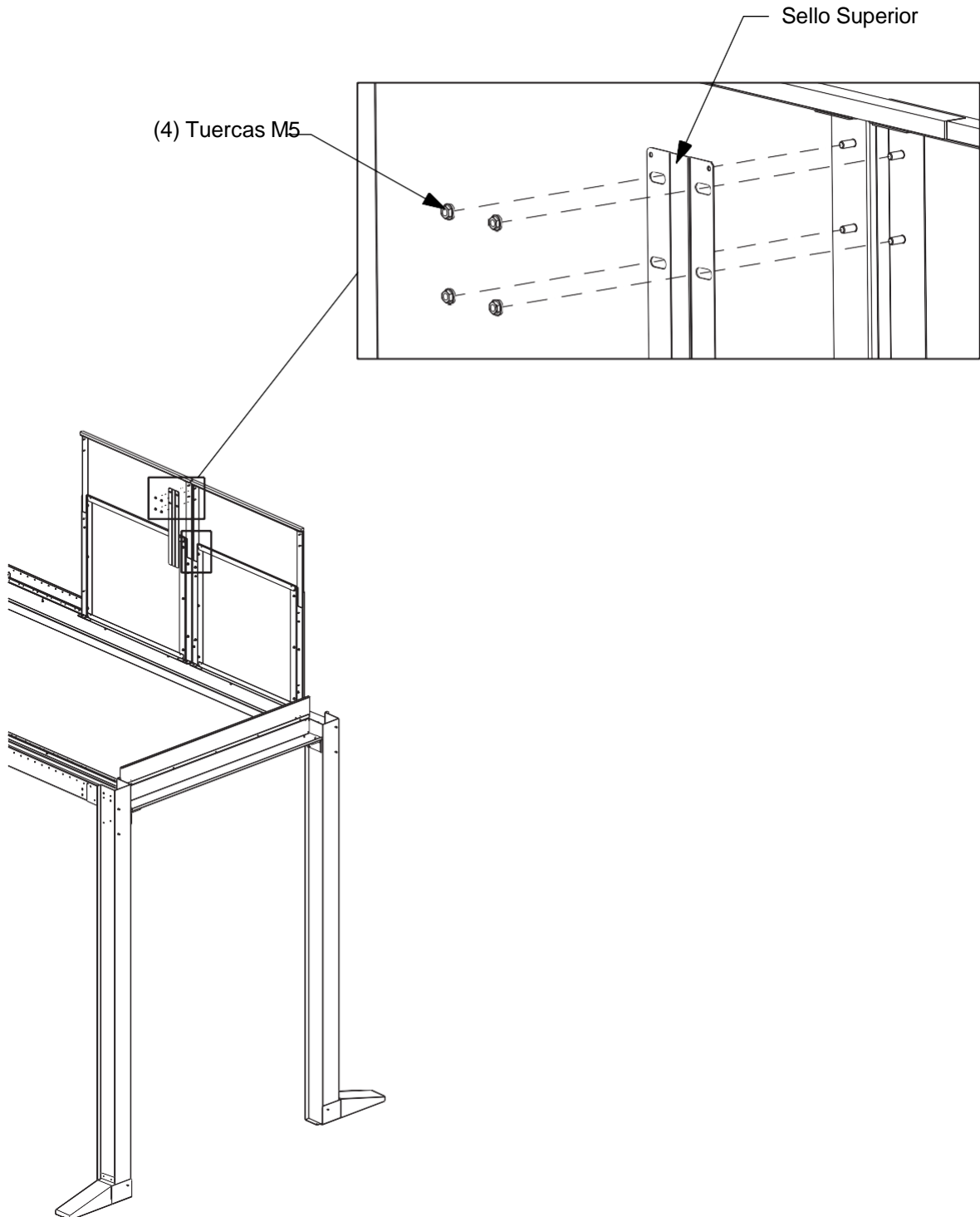
Ajustar el Sello Superior

- Con el panel de muro en posición elevada, fije el sello superior al panel de muro con (4) tuercas M5 y marque 1/8 de pulgada por encima del recorte como se muestra en el Paso 1.
- Corte el sello superior a lo largo de la marca como se muestra en el Paso 2.



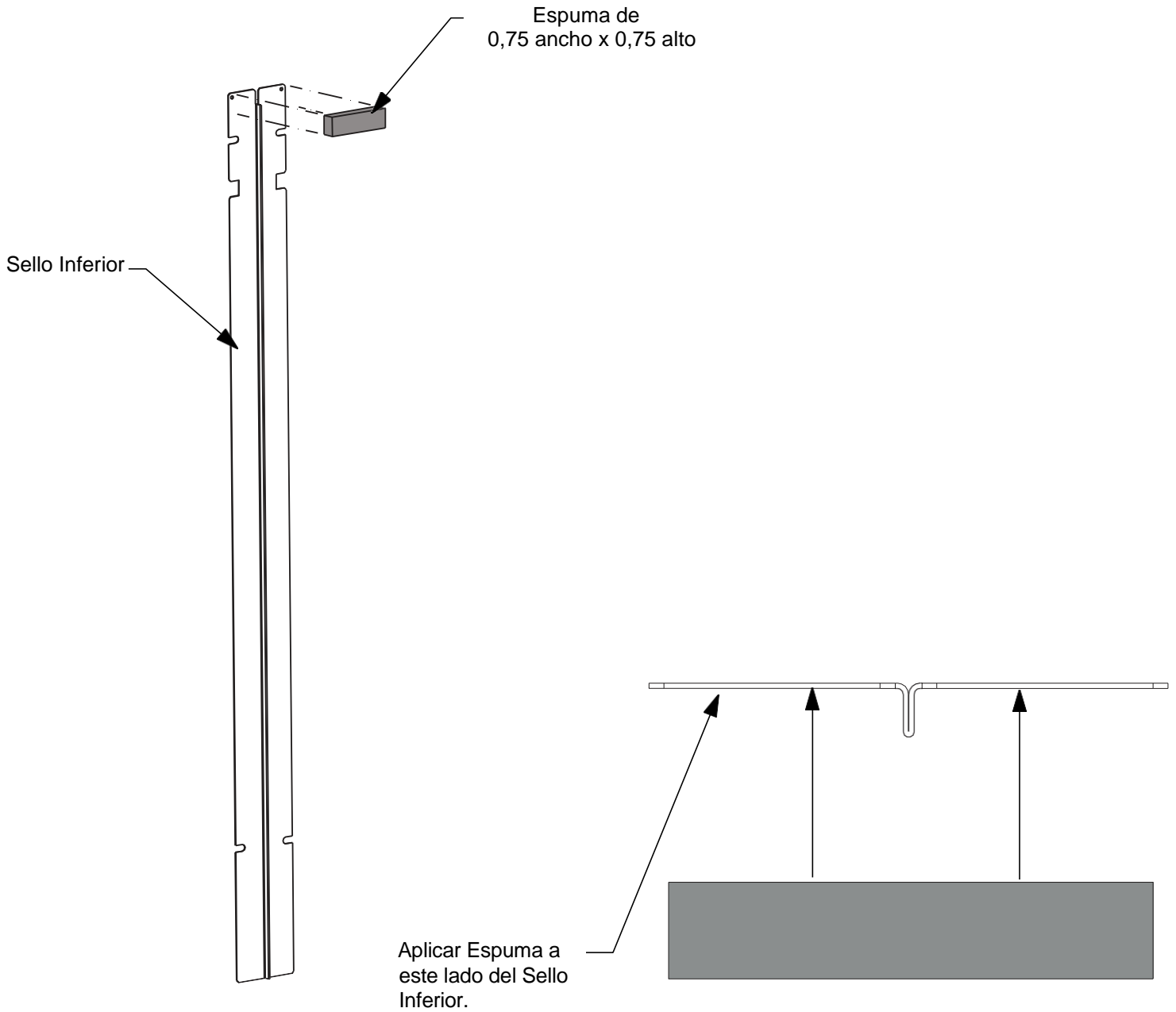
Fijar el Sello Superior

- Coloque el sello superior entre (2) paneles de muro con (4) tuercas M5..



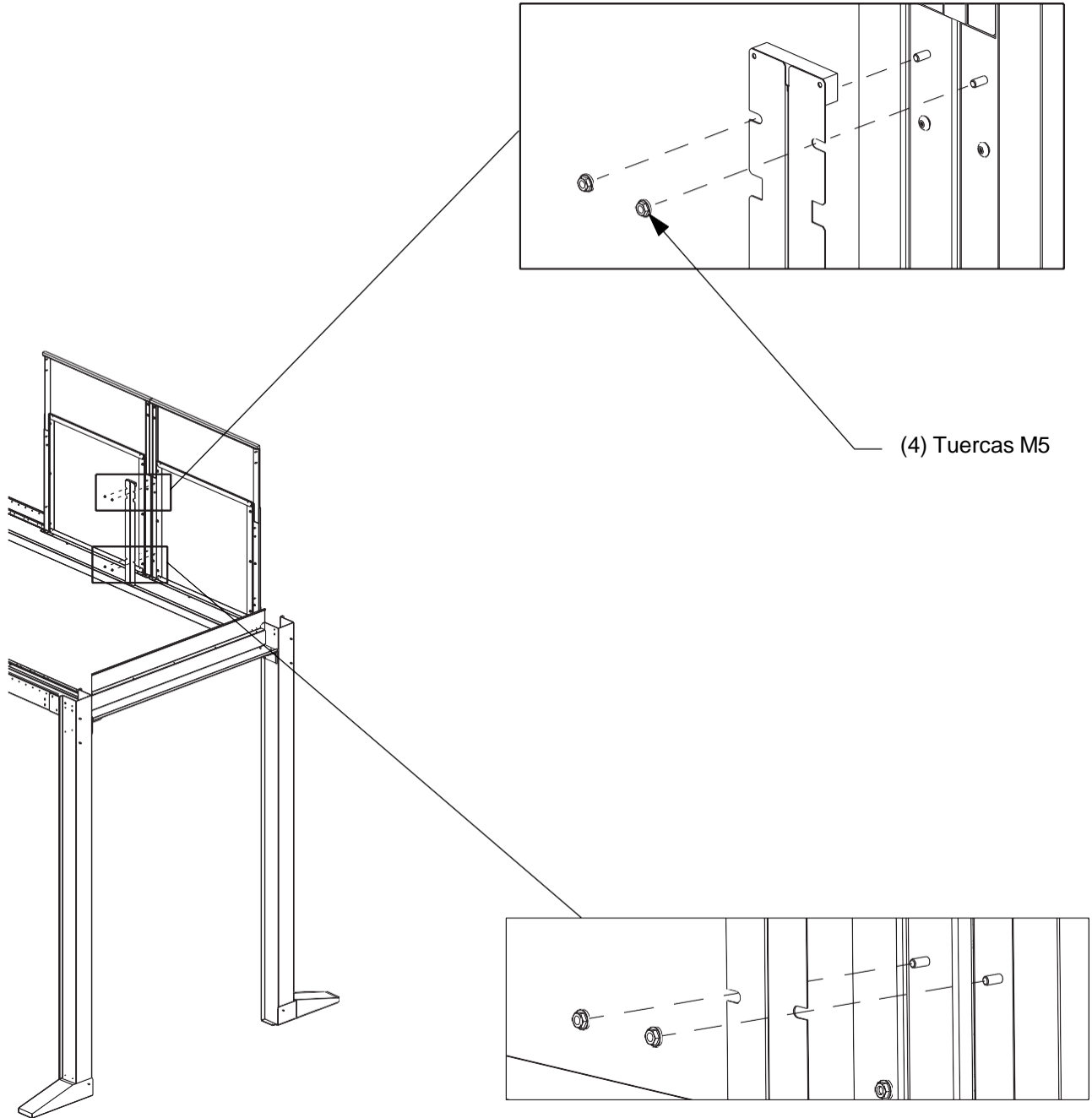
Fijar Espuma al Sello Inferior

- Fije la tira provista de sello de espuma de 0,75 de ancho x 0,5 de alto al ancho del sello inferior.



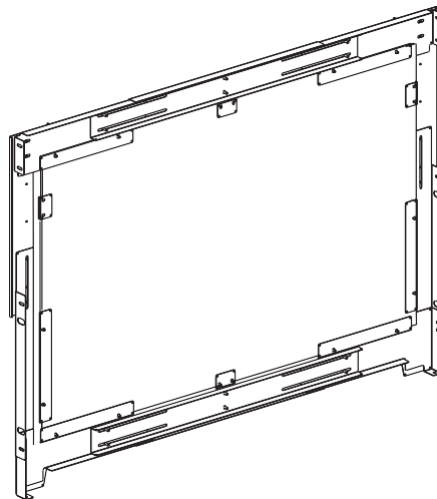
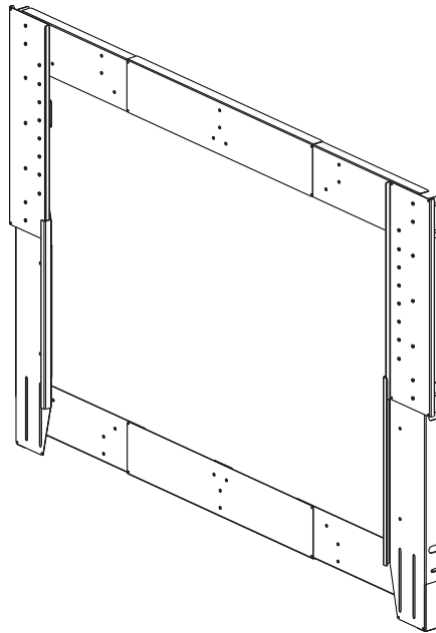
Fijar el Sello Inferior

- (4) tuercas M5, coloque el sello inferior con una tira de espuma entre (2) paneles de muro.



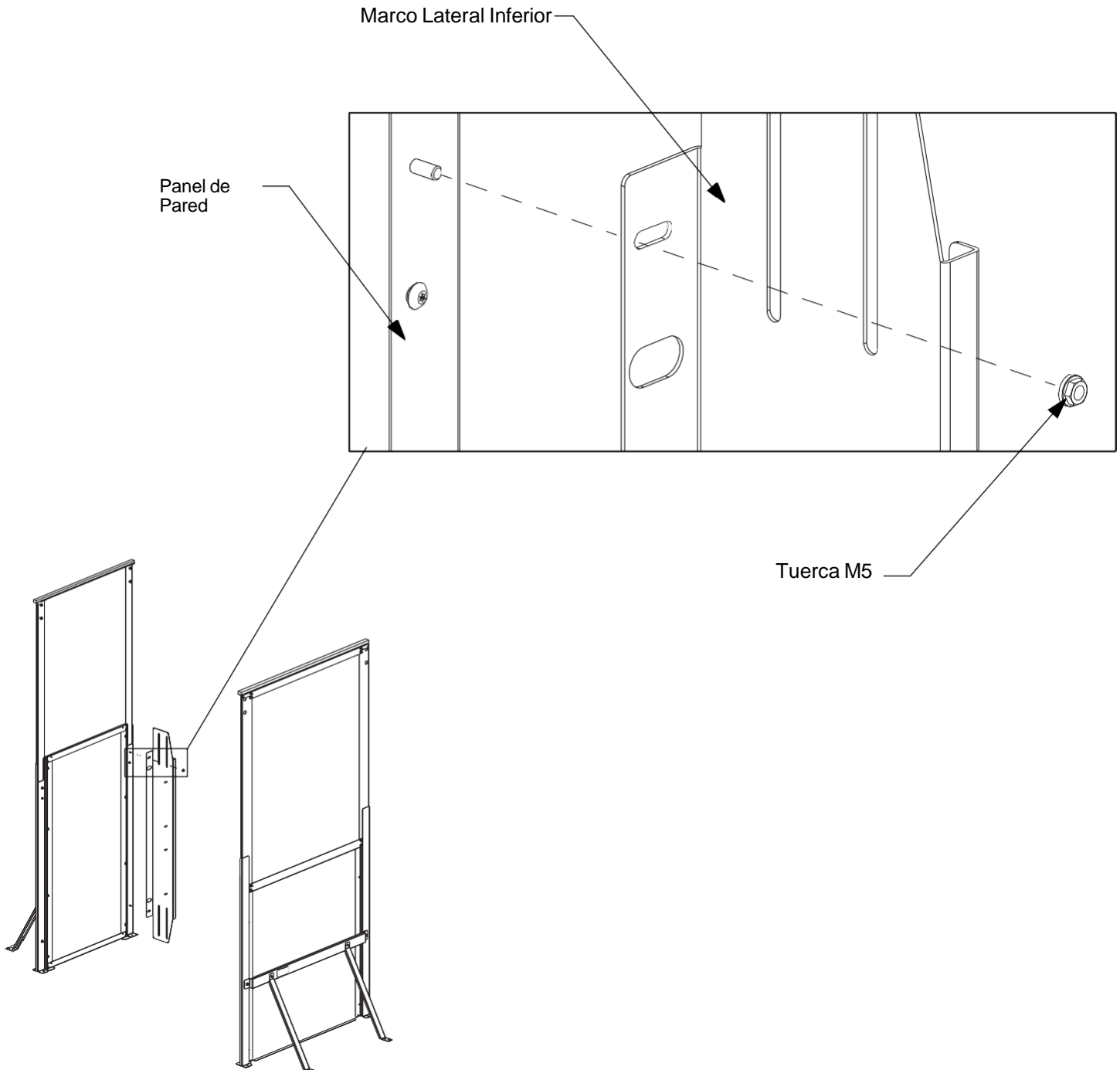
SECCIÓN 5

INSTALACIÓN DE PARED VERTICAL DE FINAL DE FILA C2HACERI1626** C2HACERI2638** C2HACERI3866**



Fijar Marco Lateral Inferior

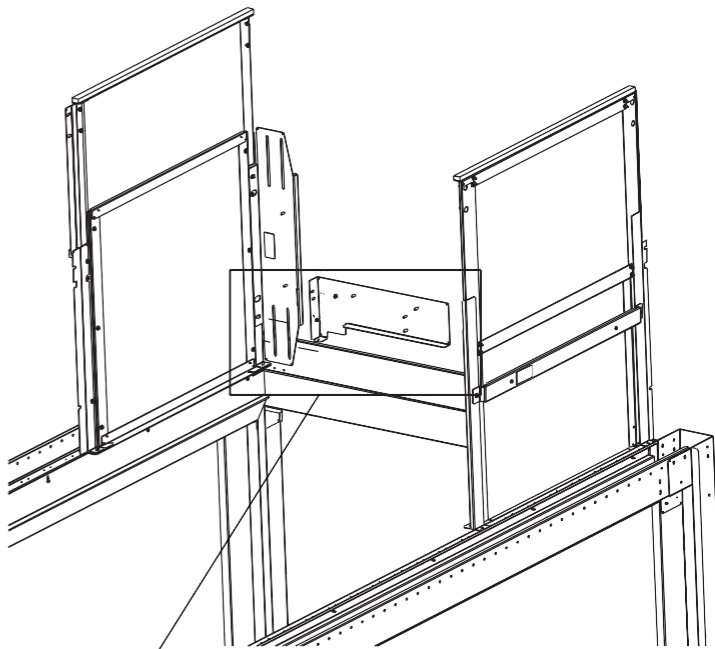
- Coloque el marco lateral inferior en el panel de muro derecho con (1) tuerca M5.
- Repita el proceso para el lado izquierdo.



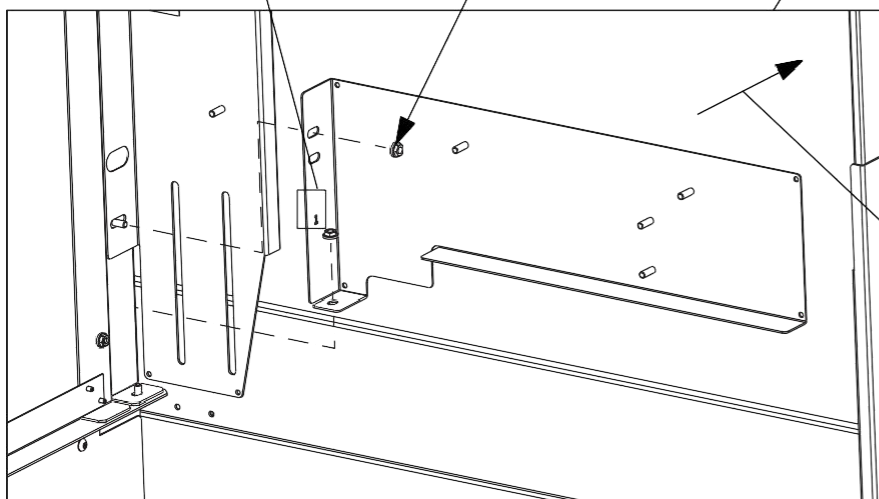
Fijar las Vigas Transversales Inferiores

- Coloque la viga transversal inferior derecha en la parte inferior del panel de muro derecho con (2) tuercas M5.
- Asegure la viga transversal inferior derecha en la parte superior del adaptador de muro vertical.
- Repita el proceso para el lado izquierdo.

NOTA: La Viga transversal inferior derecha tiene un 1 grabado en ella. (El lado izquierdo tiene un 2)



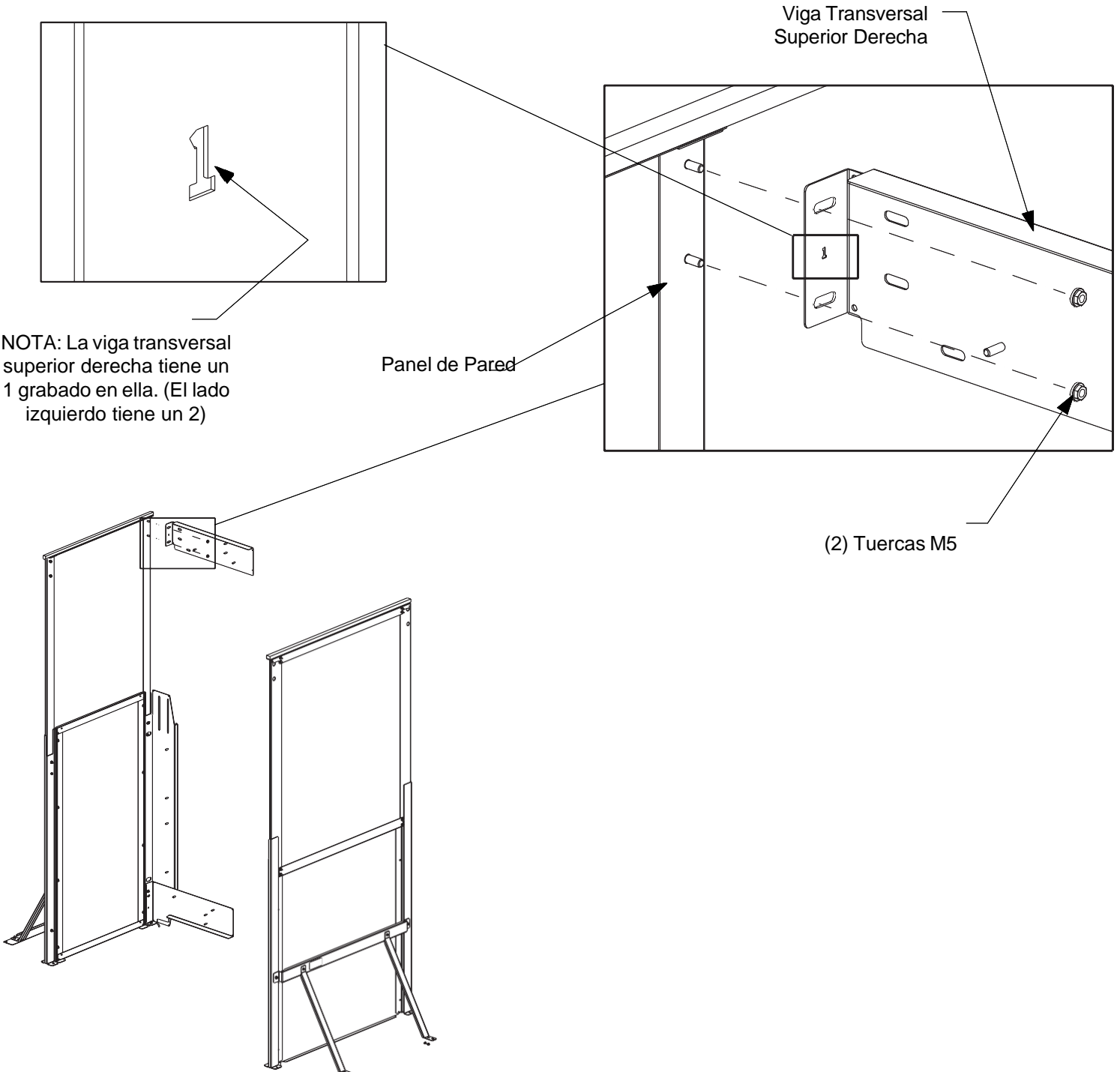
(2) Tuercas M5



NOTA: Empuje las vigas transversales inferiores hasta la posición externa completa.

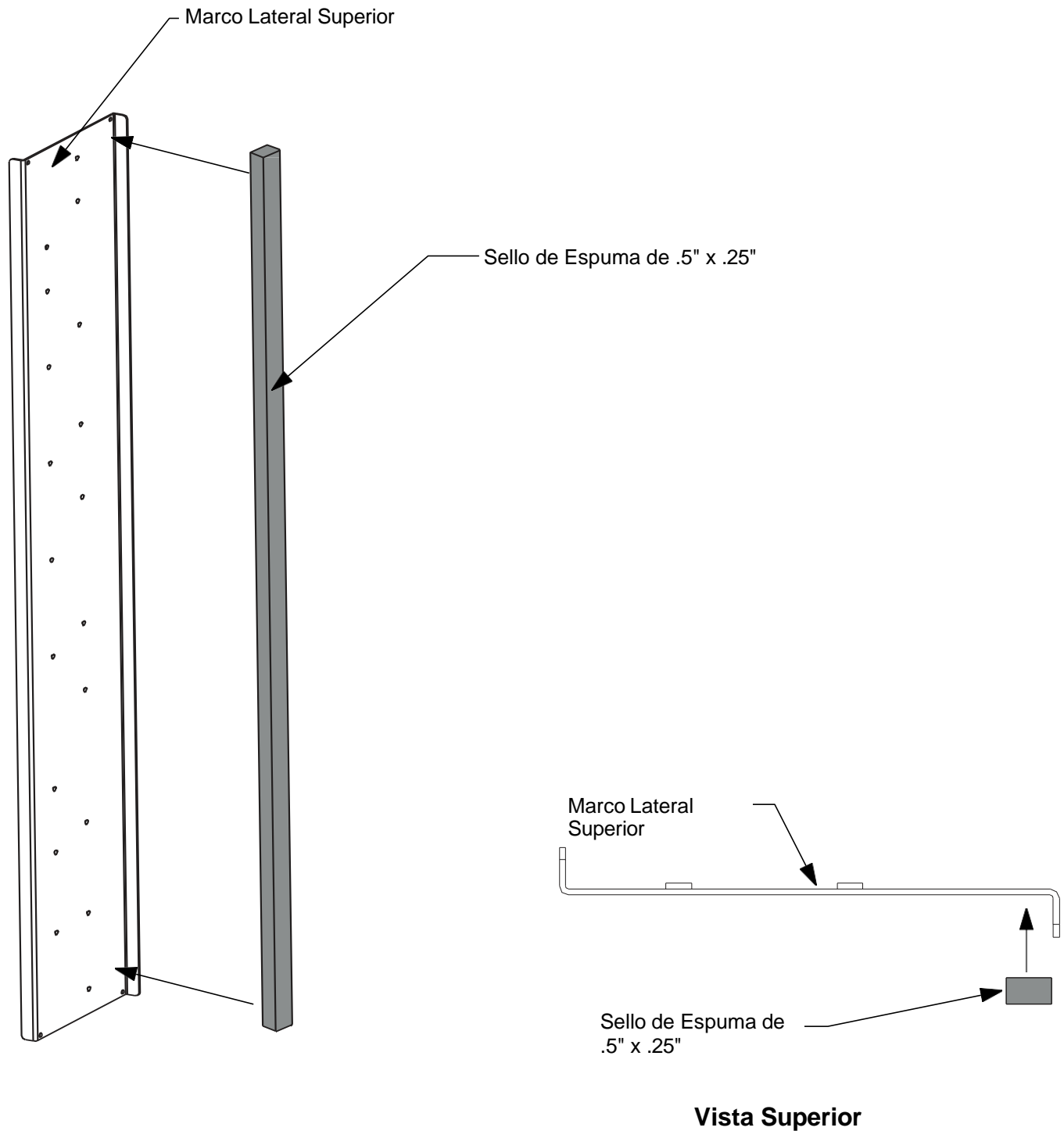
Fijar las Vigas Transversales Superiores

- Asegure la viga transversal superior derecha en la parte superior del panel de muro derecho con (2) tuercas M5.
- Repita el proceso para la viga transversal superior izquierda.



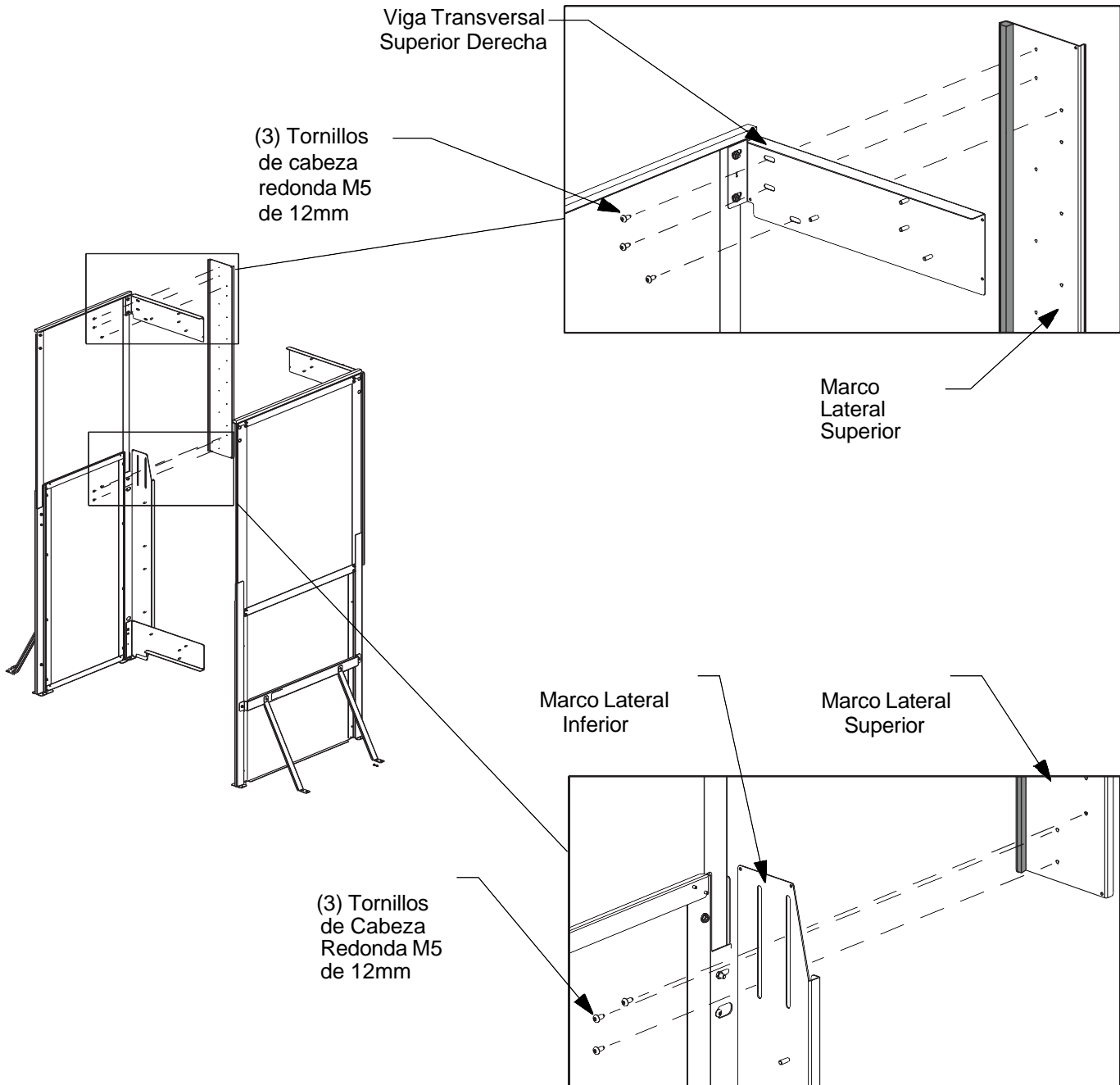
Fijar el Sello de Espuma al Marco Lateral Superior

- Fije (1) tira de espuma de 0.5x0.25 pulgadas junto al borde plano interno de cada uno de los soportes laterales superiores.



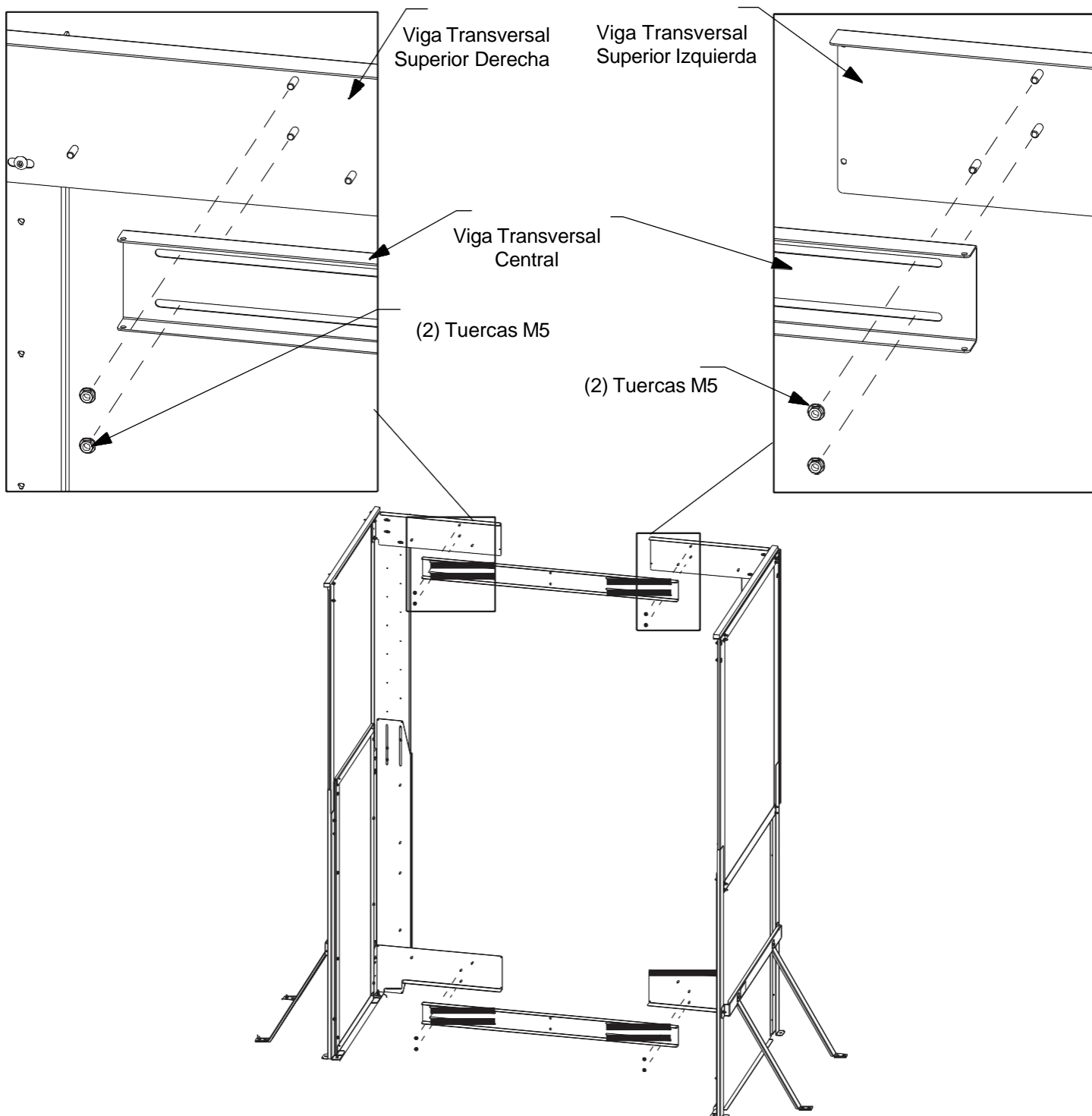
Fijar el Marco Lateral Superior

- Fije (1) marco lateral superior en la viga transversal superior derecha con (3) tornillos M5 de 12 mm.
- Asegure el marco lateral superior al marco lateral inferior con (3) tornillos M5 de 12 mm.
- Repita el proceso para el lado izquierdo.



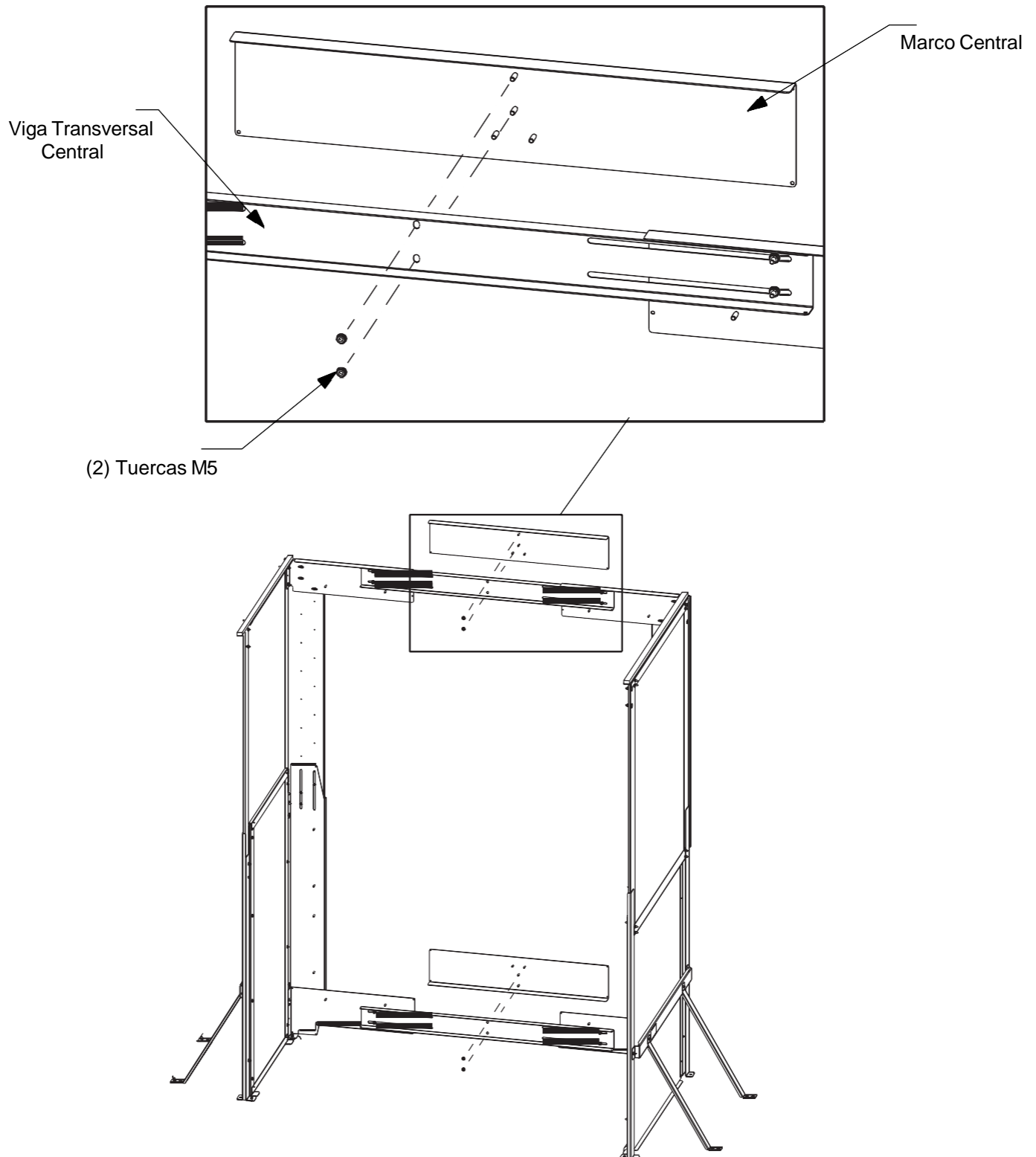
Fijar las Vigas Transversales Centrales

- Fije (1) viga transversal central a la viga superior derecha con (2) tuercas M5 (no las apriete).
- Fije la misma viga central a la viga superior izquierda con (2) tuercas M5 (no las apriete).
- Asegúrese de que la viga transversal central esté centrada entre la viga transversal superior izquierda y la viga transversal superior derecha.
- Apriete las tuercas.
- Repita el proceso para las vigas transversales inferiores derecha e izquierda.



Fijar Marcos Centrales

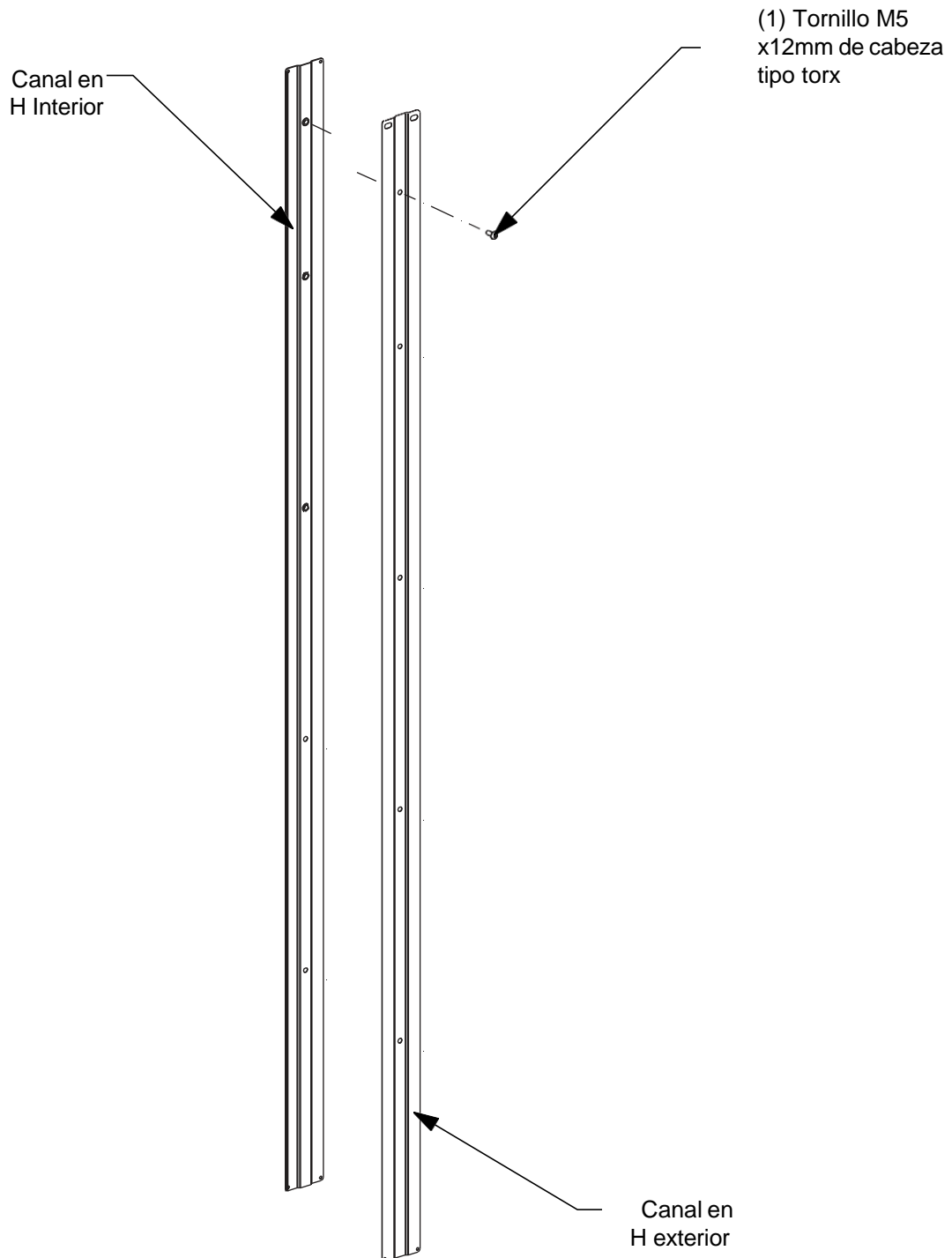
- Adjunte (1) marco central a la viga transversal central superior con (2) tuercas M5.
- Repita el proceso para la viga transversal central inferior.



Ensamblar Canal en H

[Sólo para la Pared Vertical Ajustable de Final de Fila, 965mm - 1676mm (38" - 66")
(C2HACER13866)]

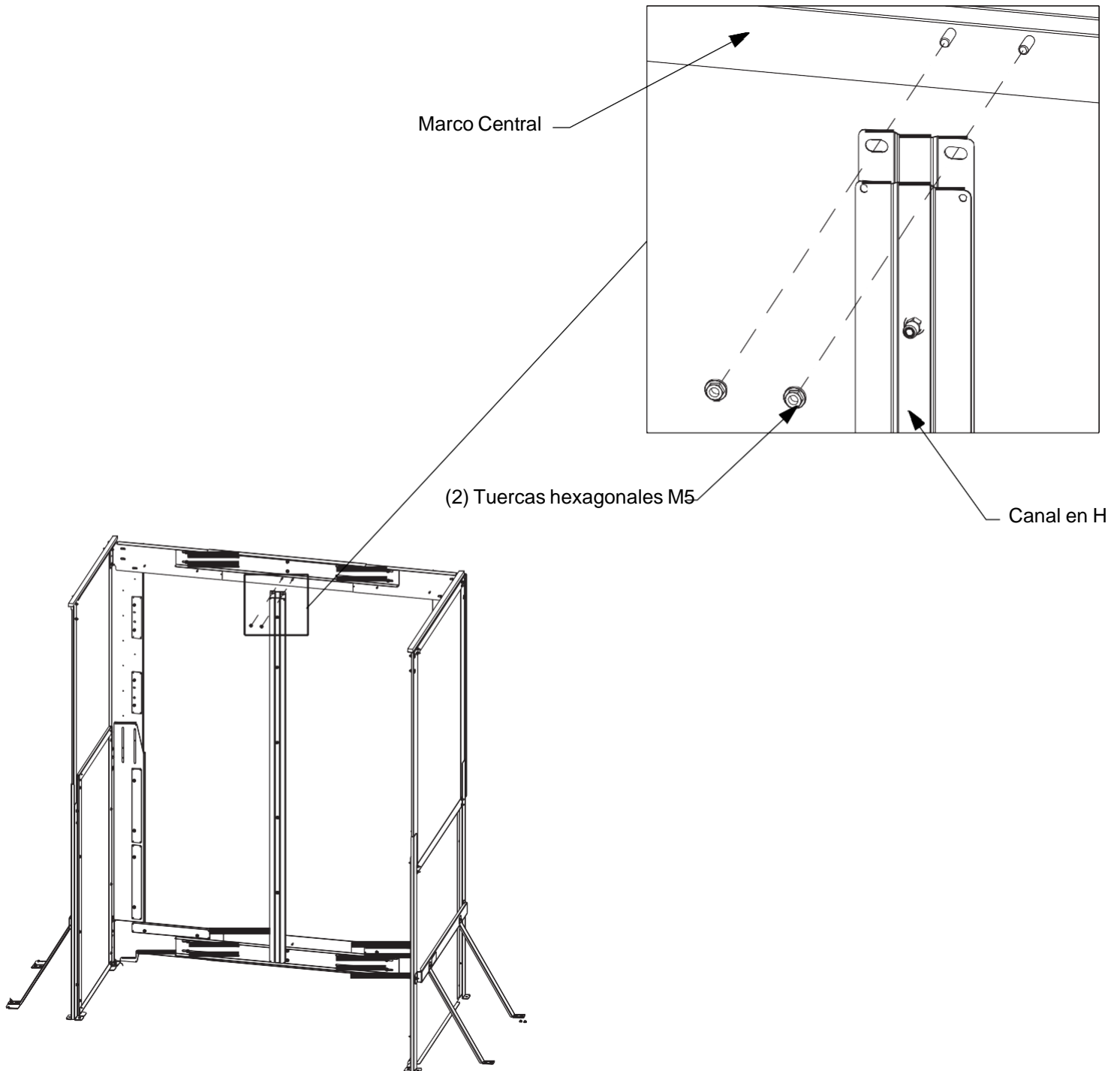
Usando (1) tornillo M5 x 12mm de cabeza tipo torx, fije el canal en H interior al canal en H exterior.



Fijar el Canal en H al Marco Central

[Sólo para Pared Vertical Ajustable de Final de Fila, de 965mm - 1676mm (38" - 66")
(C2HACER13866)]

- Fijar el canal en H al marco central con (2) tuercas hexagonales M5.

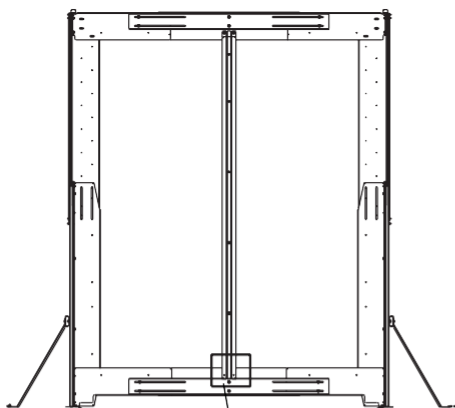


Marcar y Cortar el Canal en H

**[Sólo para Pared Vertical Ajustable de Final de Fila, de 965mm - 1676mm (38" - 66")
(C2HACER13866)]**

- Haga una marca en los Canales en H interior y exterior por encima de los tornillos roscados del marco central inferior y debajo del borde del marco central inferior.
- Desmonte el ensamblaje de Canal en H del marco central superior.
- Separe el Canal en H interior del exterior.
- Corte el Canal en H interior y exterior a lo largo de la marca hecha en el Paso 1.

Paso 1



Marque el Canal en H encima de los tornillos del marco central inferior y debajo del borde del marco central inferior.

Borde de Marco Central Inferior

Canal en H

Tornillos roscados en el marco central inferior

Paso 2

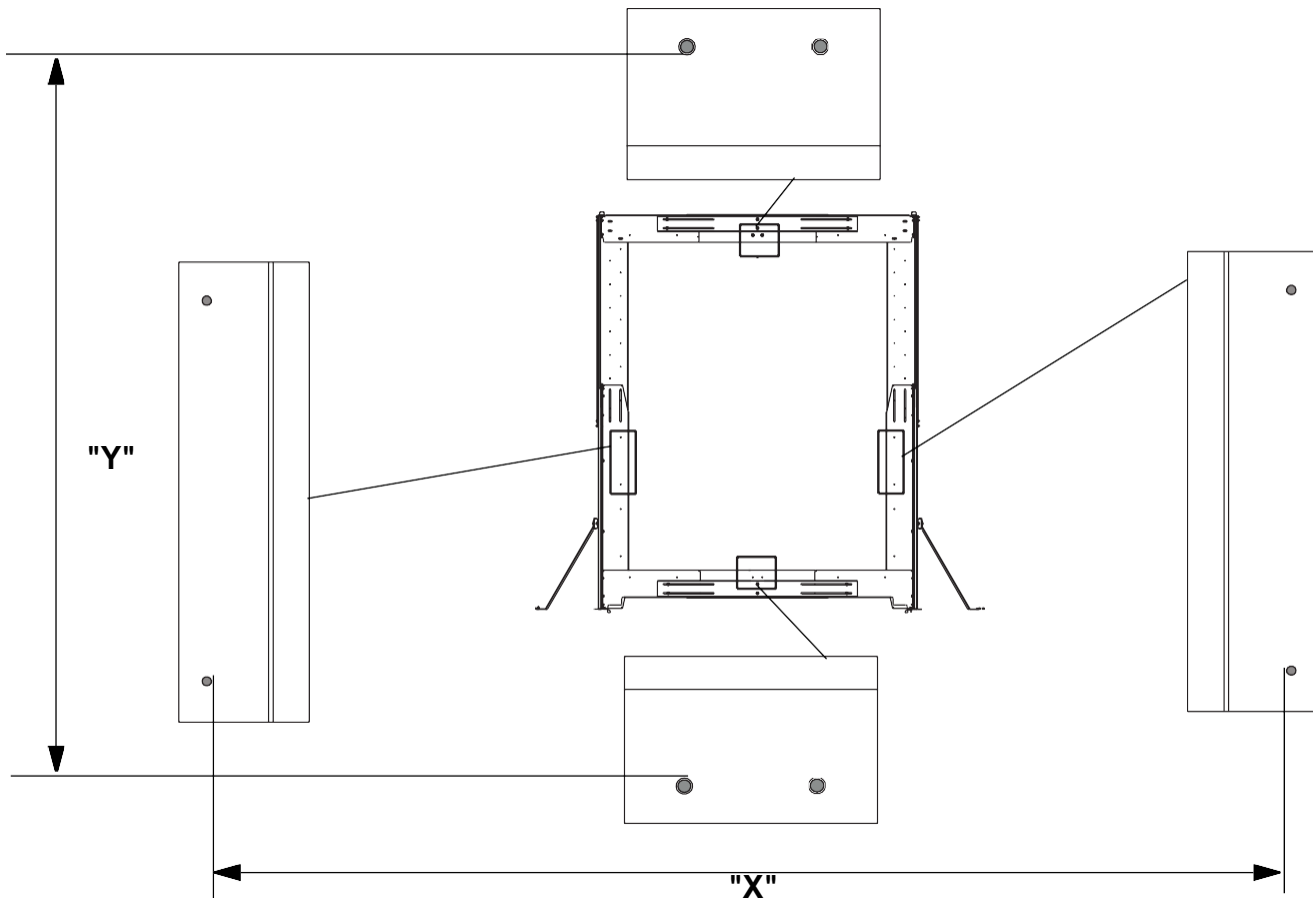
Canal en H interior

Canal en H exterior

Cortar secciones del Canal en H a lo largo de la marca hecha en el Paso 1.

Medir y Cortar el Panel de Pared

- Mida la distancia entre los tornillos superiores e inferiores del marco. (Mostrado como distancia "Y")
- Mida la distancia entre los tornillos izquierdos y derechos del marco. (Mostrado como distancia "X")
- Corte el panel de muro para que coincida con las longitudes "X" e "Y" utilizando una cuchilla afilada y una regla.
- Nota: para el muro vertical ajustable de final de fila, de 965mm - 1676mm (38" - 66") (C2HACER13866) el ancho combinado de los paneles de muro y el canal en H debe ser iguales a la longitud "X". Al recortar la longitud "X", recorte los lados por igual para mantener centrado el canal en H.



El Canal en H solo se utiliza con la Pare Vertical Ajustable de Final de Fila de 965mm - 1676mm (38" - 66") (Parte # C2HACER13866)

Corte los paneles de muro para que coincidan con las longitudes "X" e "Y" usando una cuchilla afilada y una regla.

NOTA: Al usar el canal H, recorte cantidades iguales de ambos paneles transparentes para mantener el canal en H centrado.

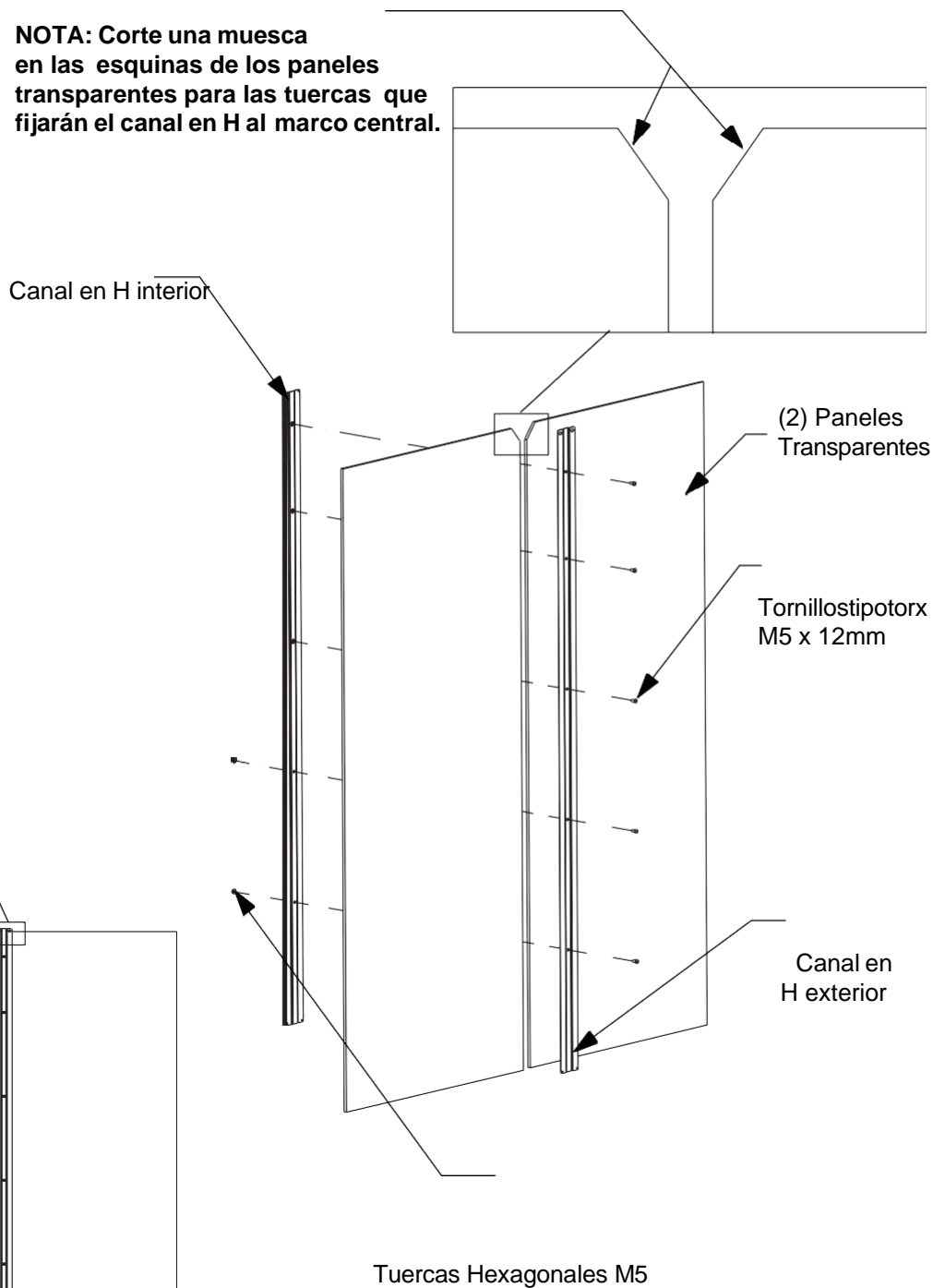
Fijar el Canal en H a los Paneles transparentes [Sólo para Pared Vertical Ajustable de Final de Fila, de 965mm - 1676mm (38" - 66") (C2HACERI3866)]

- Fije el canal en H interior al canal en H exterior con tornillos tipo torx M5x12mm y tuercas hexagonales M5, asegurando (2) paneles transparentes entre los canales en H interior y exterior. El número de tornillos y tuercas depende de la altura del muro.
- NOTA: Al colocar los paneles transparentes, asegúrese de que estén debajo de las ranuras en la parte superior del canal en H.

NOTA: Corte una muesca en las esquinas de los paneles transparentes para las tuercas que fijarán el canal en H al marco central.

NOTA: Asegúrese de que los paneles transparentes estén debajo de las ranuras en el canal en H.

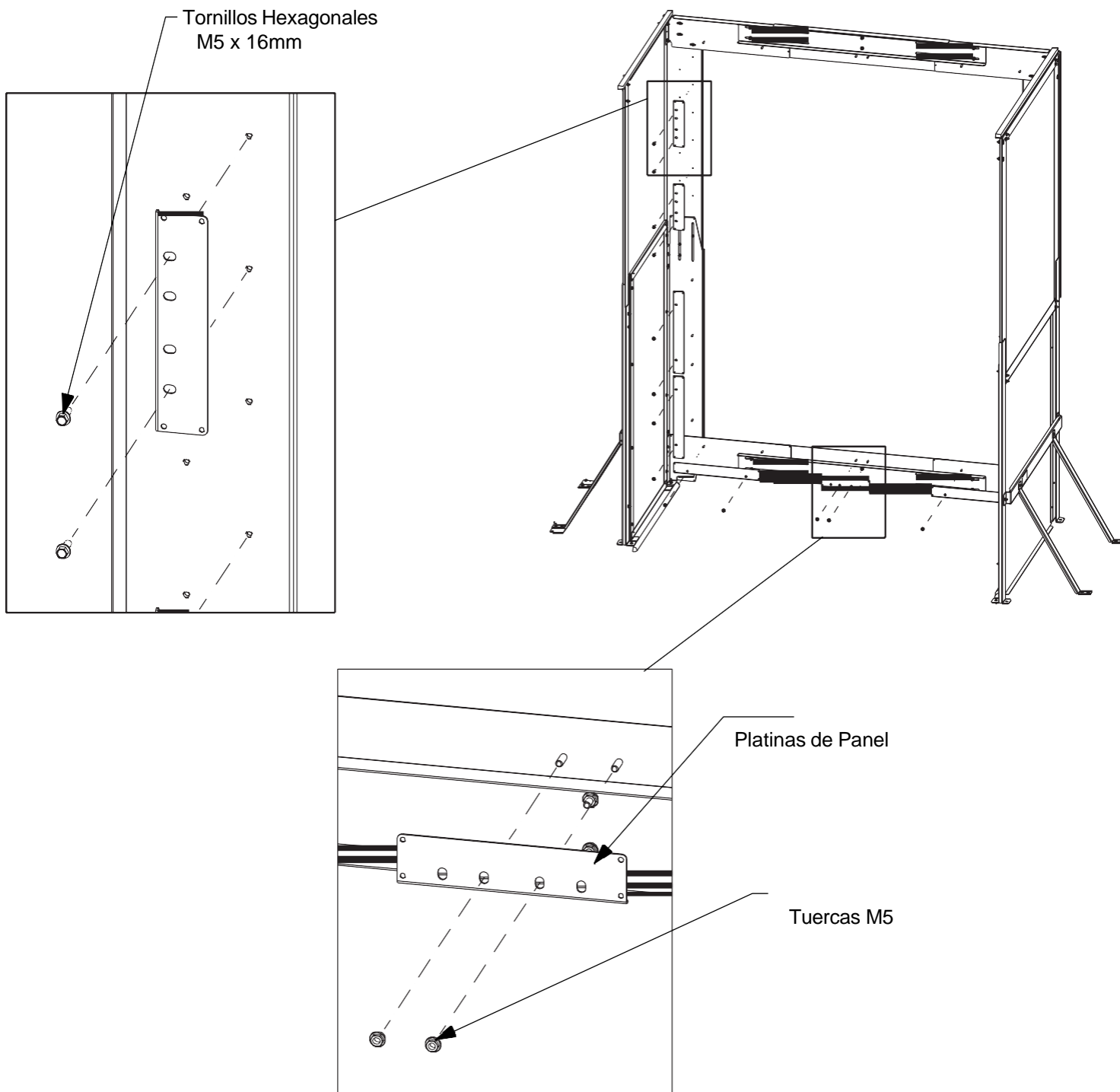
NOTA: Los paneles transparentes deben estar debajo de las ranuras en el canal en H.



Fije las Platinas Inferiores y Laterales del Panel de Pared.

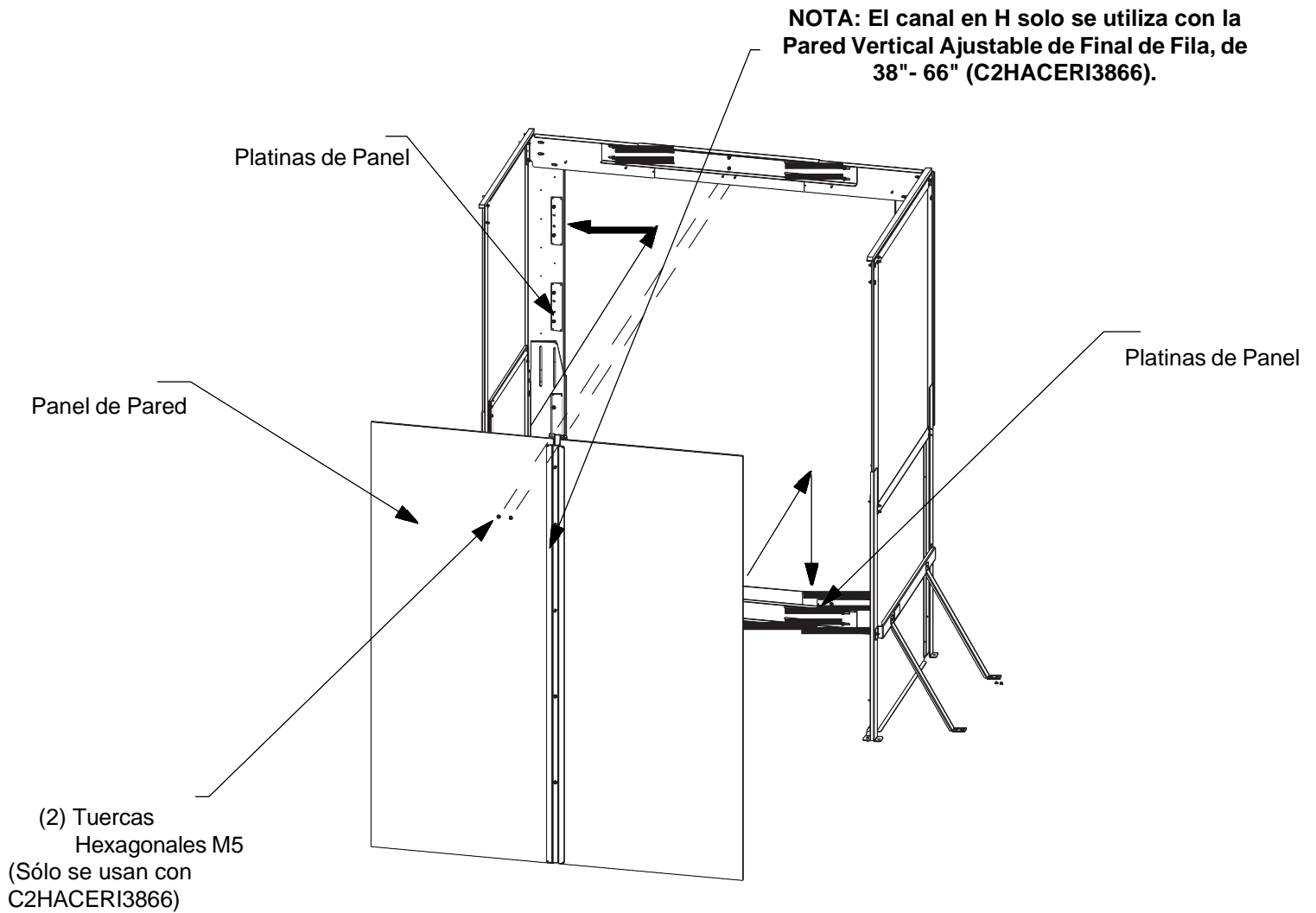
- Fije el número requerido de platinas de panel en la parte inferior del muro y a lo largo de un lado con tuercas M5 y tornillos hexagonales M5 de 16mm. (No apriete los sujetadores).

Nota: El número requerido de platinas de panel y sujetadores variará según el tamaño y la altura del muro.



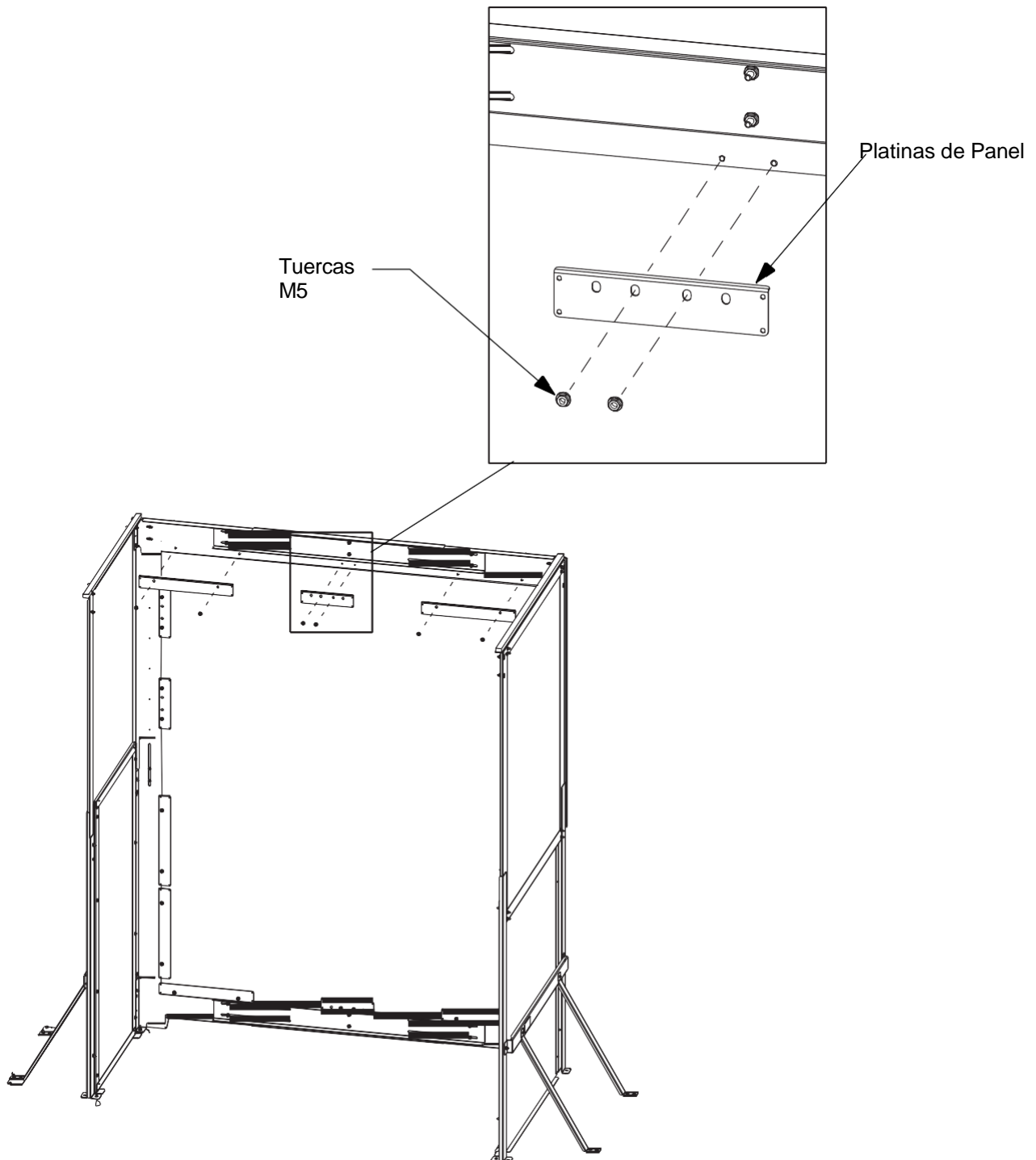
Insertar el Panel de Pared

- Deslice el/los panel(es) previamente cortado(s) en las platinas de panel instaladas para mantenerlas en su lugar.
- Nota: Para la Pared Vertical Ajustable de Final de Fila de 38" - 66" (C2HACERI3866), el Canal en H tendrá que asegurarse al marco central con (2) tuercas hexagonales M5.



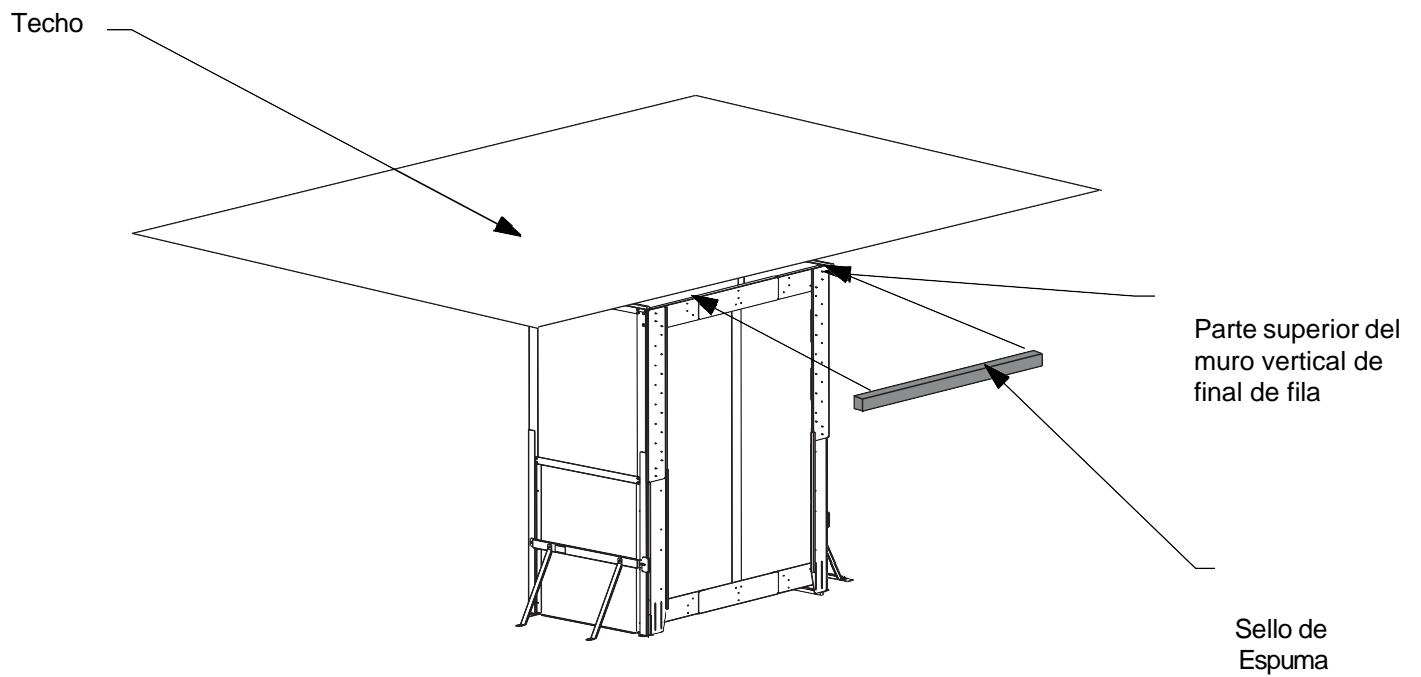
Fijar las Platinas del Panel de Pared Superior y Lateral Restantes

- Fije las platinas de panel restantes en toda la parte superior del muro y a lo largo del lado del muro con tuercas M5 y tornillos hexagonales M5 de 16mm para asegurar el panel de muro en su lugar.
- Apriete todos los sujetadores.
- NOTA: Las platinas del panel central no se utilizan al usar el canal en H [Sólo para muro vertical ajustable de final de fila, de 965mm - 1676mm (38" - 66") (C2HACERI3866)].



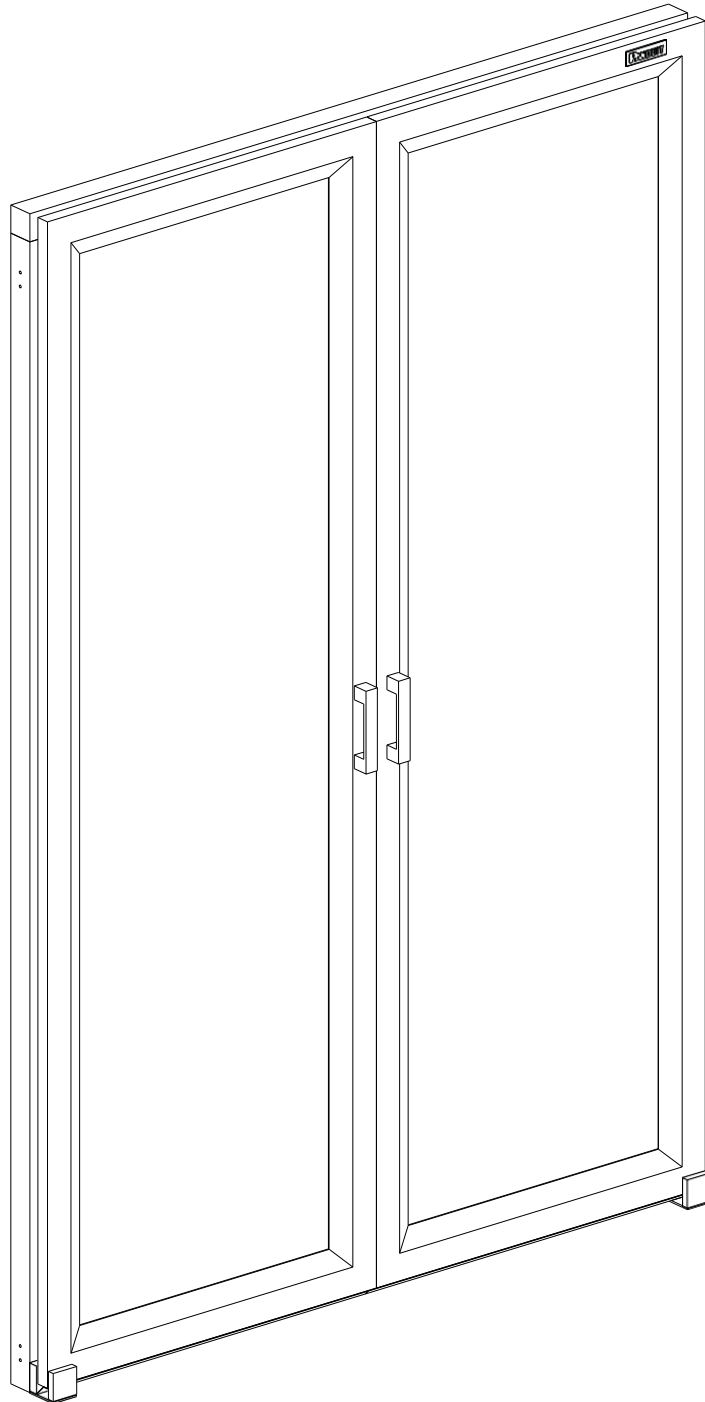
Instalar el Sello de Espuma

- Comprima e inserte (1) tira de sello de espuma entre la parte superior del muro vertical de final de fila y el techo, cerrando todos los espacios.

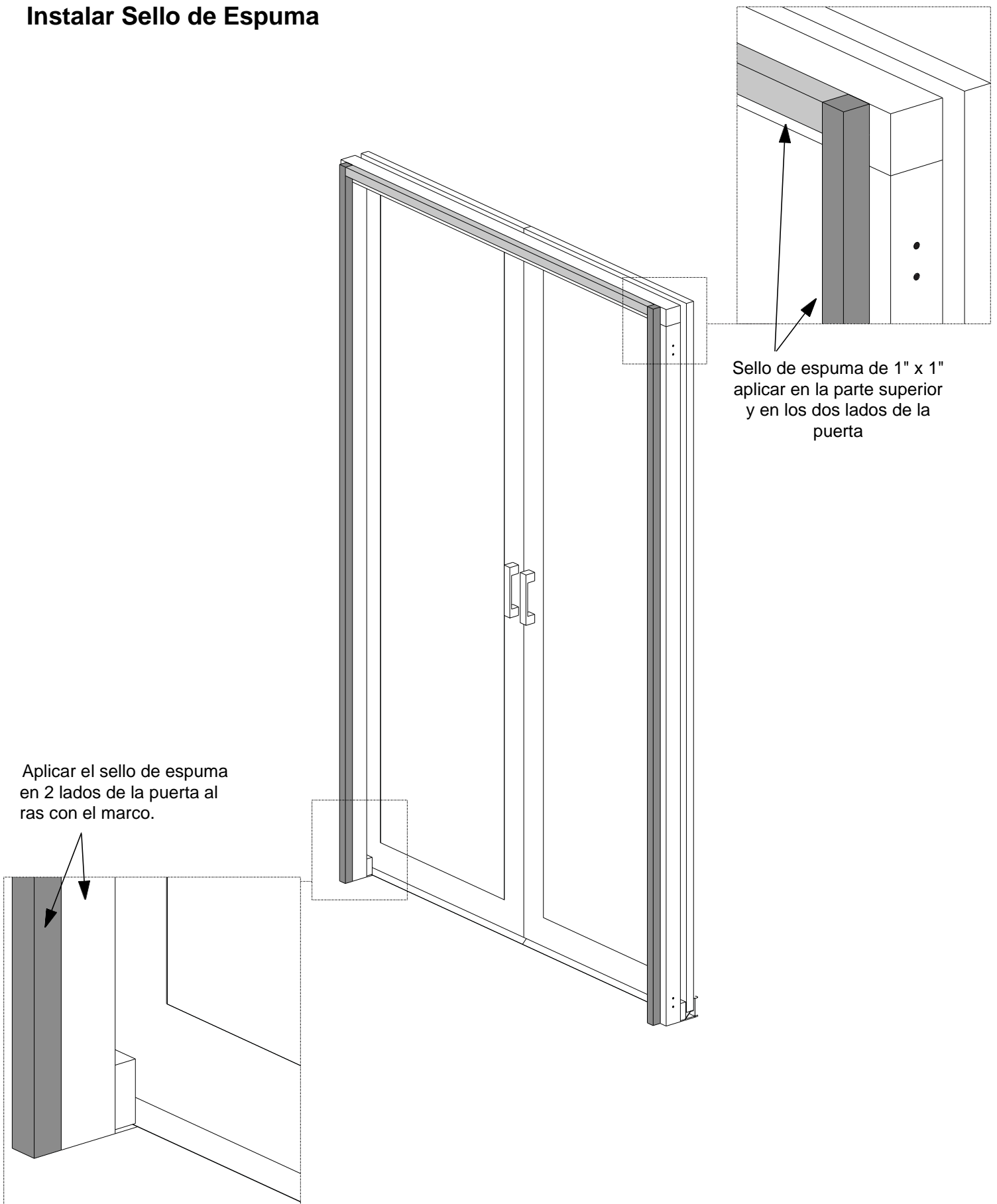


SECCIÓN 6

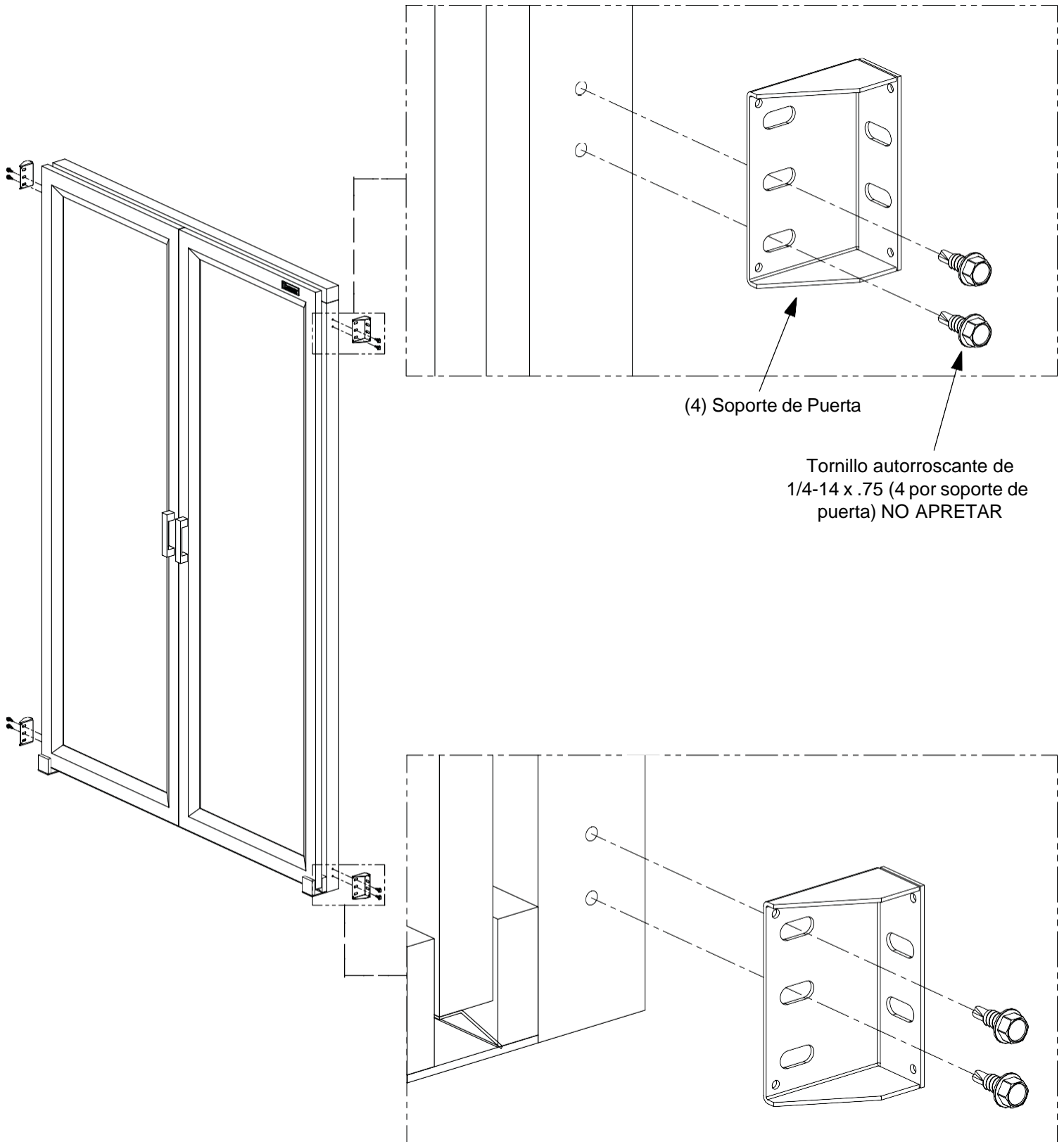
INSTALACIÓN DE PUERTAS CORREDIZAS DOBLES CUD*SD****



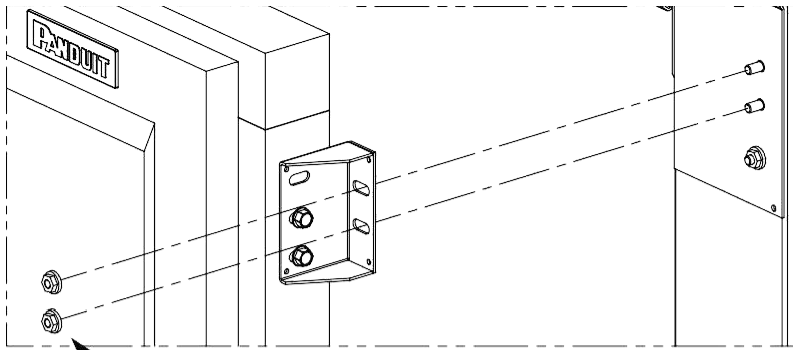
Instalar Sello de Espuma



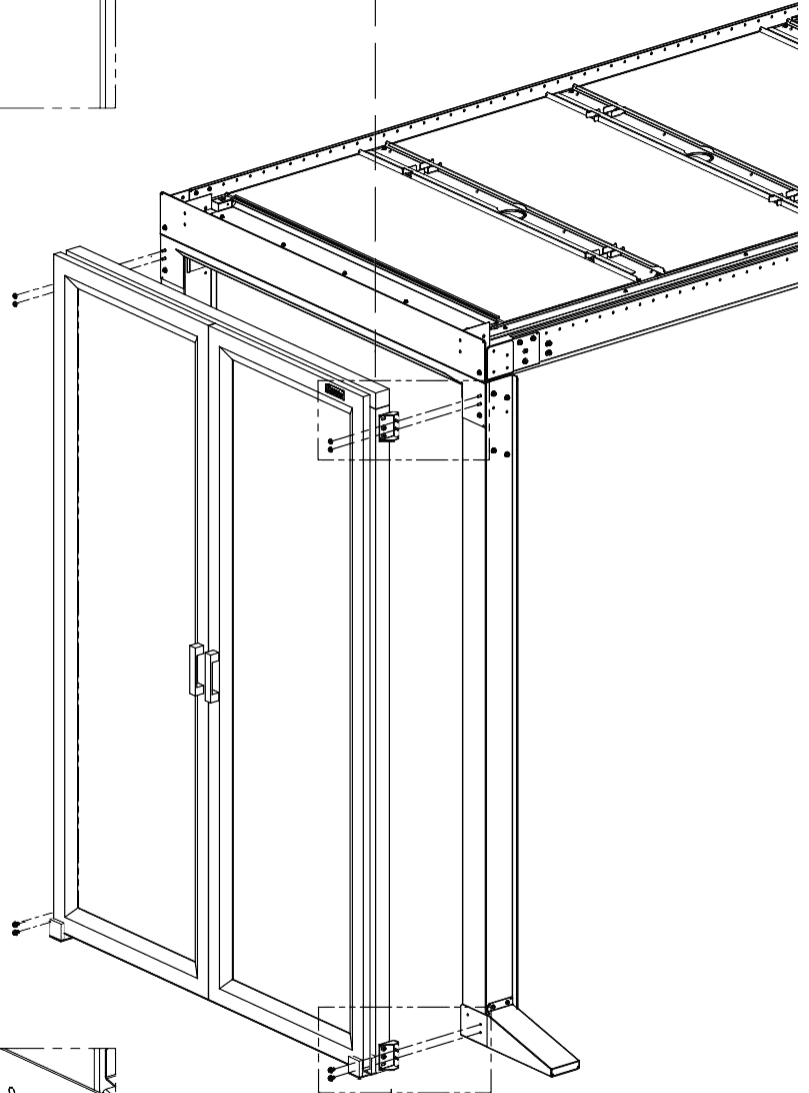
Instalar los Soportes de Puerta en la Puerta (Incluidos con el Marco de Final de Fila).



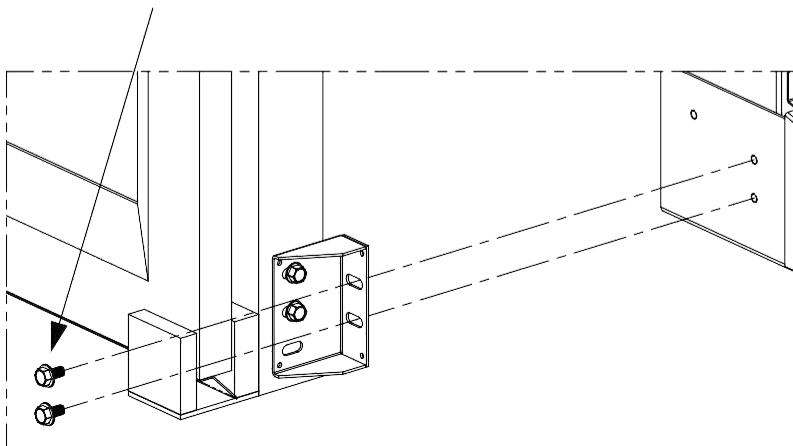
Instalar las Puertas en el Marco de Final de Fila



Tuercas M6
(2 por soporte de puerta superior)
NO APRETAR

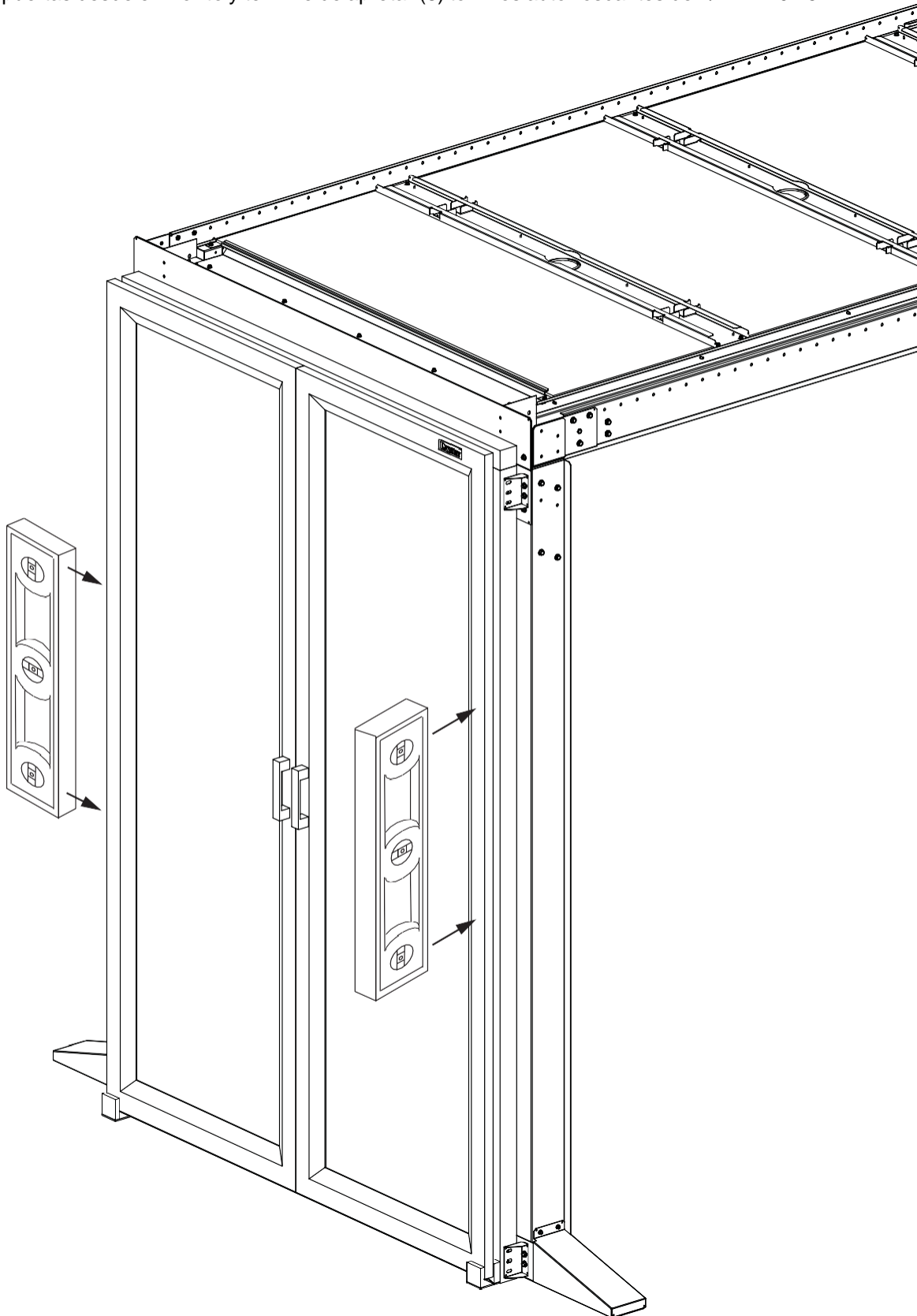


Tornillo hexagonal M6 x 12mm
(2 por soporte de puerta inferior) NO APRETAR



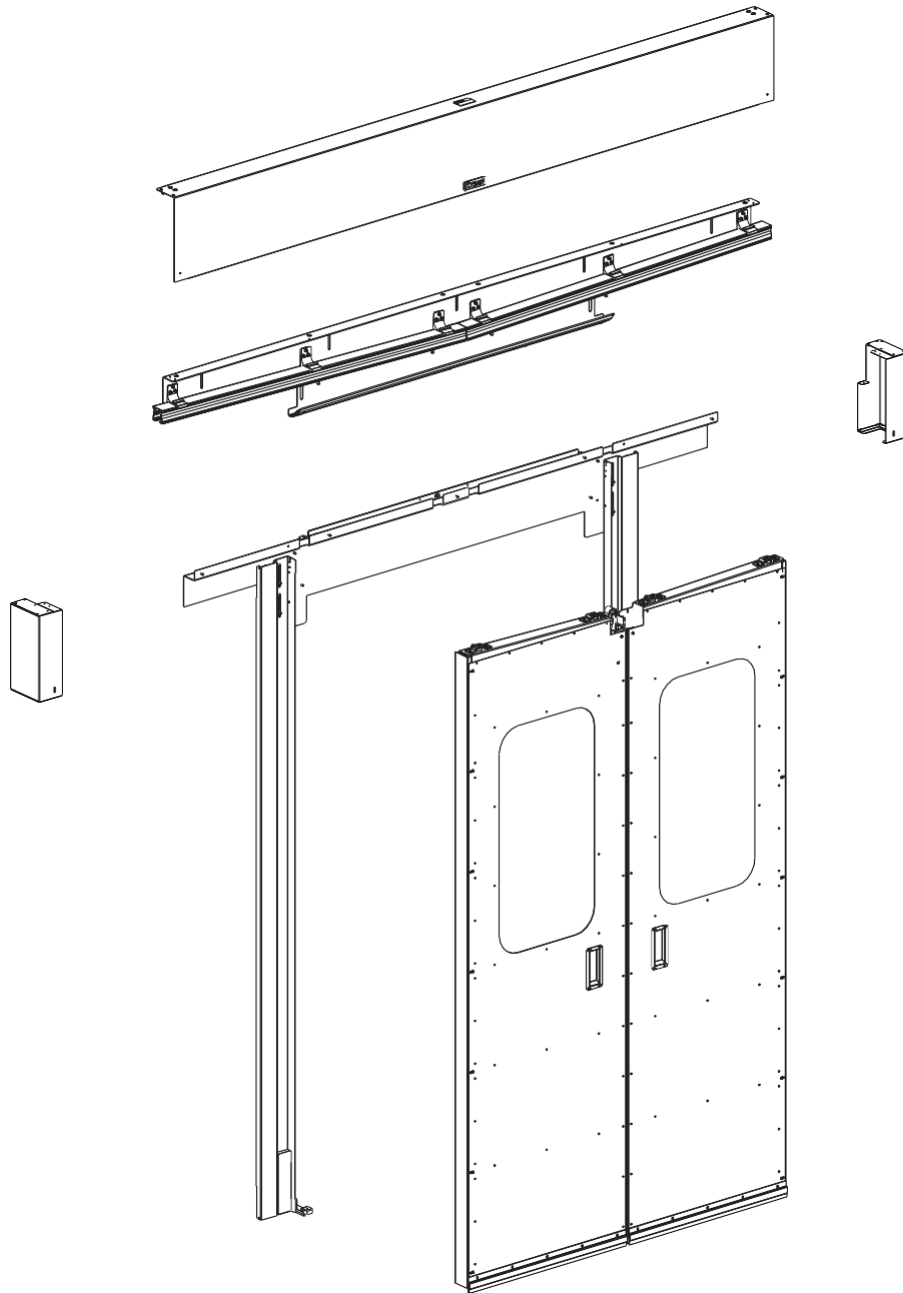
Nivelar las Puertas

- Nivele las puertas desde los **Lados** y termine de apretar (4) tuercas M6 superiores y (4) tornillos hexagonales inferiores M6 x 12 mm.
- Nivele las puertas desde el **Frente** y termine de apretar (8) tornillos autorroscantes de 1/4-14 x 0.75.



SECCIÓN ALTERNATIVA 6

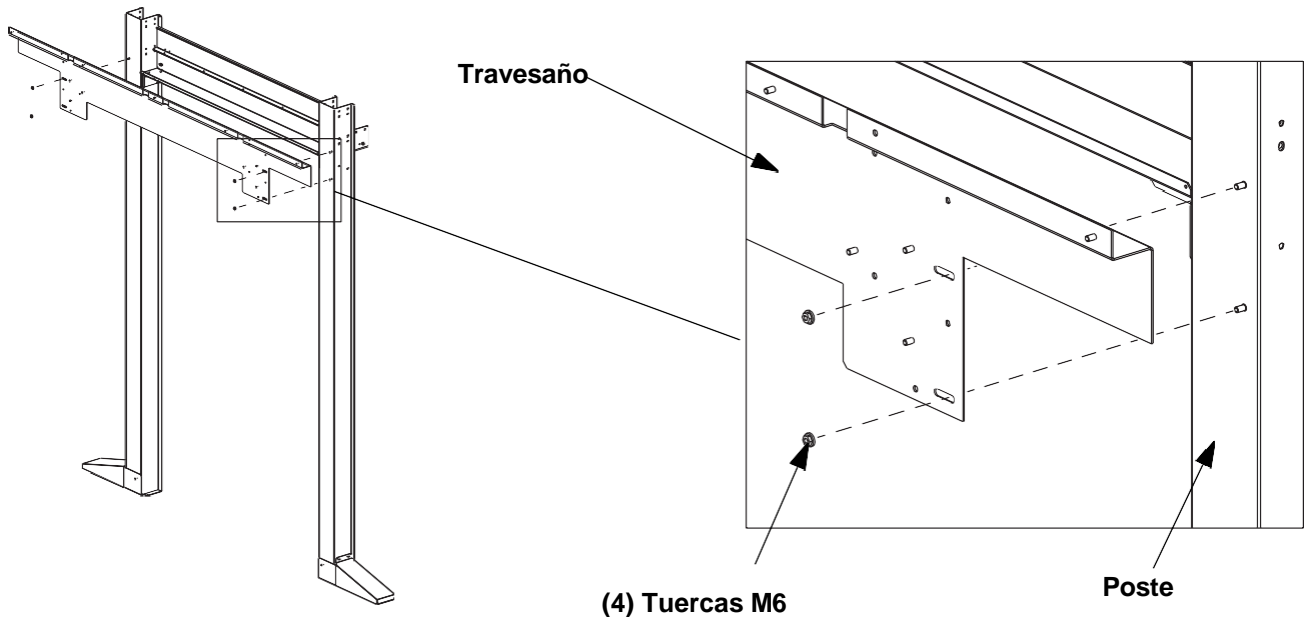
INSTALACIÓN DE LAS PUERTAS CORREDIZAS C2CACT5F04SD** Y C2CACT5F06SD**



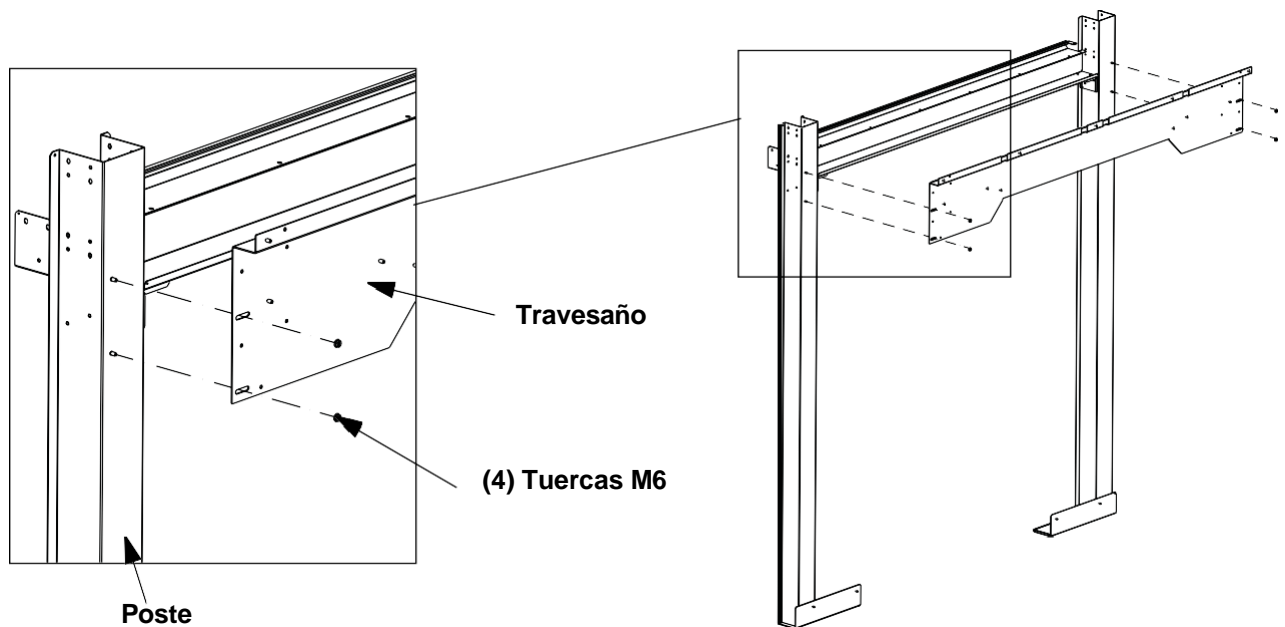
**NO TODAS LAS PARTES
PROPORCIONADAS CON LAS PUERTAS
CORREDIZAS SERÁN UTILIZADAS.**

Fijar el Travesaño

- Deslice el travesaño sobre los tornillos en la parte frontal de los postes izquierdo y derecho.
- Asegúrelo en su lugar con (4) tuercas M6.



Travesaño - Pasillos de
900mm/1200mm

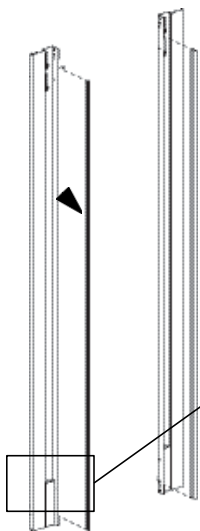


Travesaño - Pasillo 1800mm

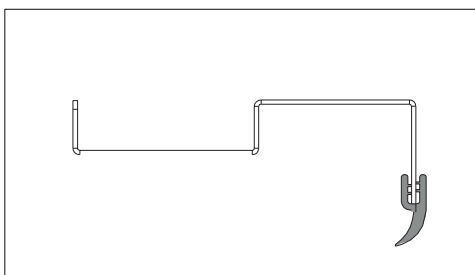
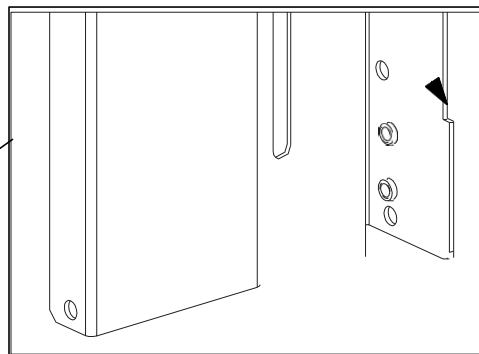
Instalar el Sello de Aleta

- Fije una tira del sello de aleta al reborde interior de cada panel vertical de modo que la parte inferior quede justo por encima de la muesca del panel.
- **Nota:** Para el pasillo de 900 mm, el sello de aleta debe instalarse después de colocar los paneles verticales.

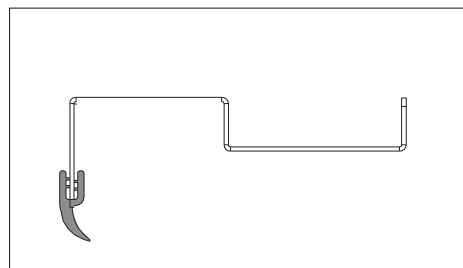
Coloque este sello justo encima de la "muesca" en el panel



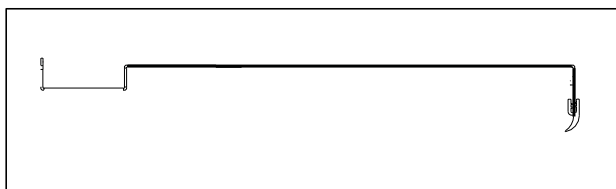
"Muesca" en el panel vertical



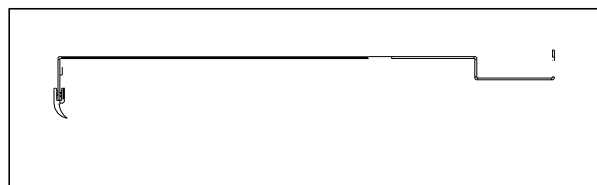
Vista superior del panel vertical izquierdo
Pasillo de 900 mm/1200 mm



Vista superior del panel vertical derecho
Pasillo de 900 mm/1200 mm



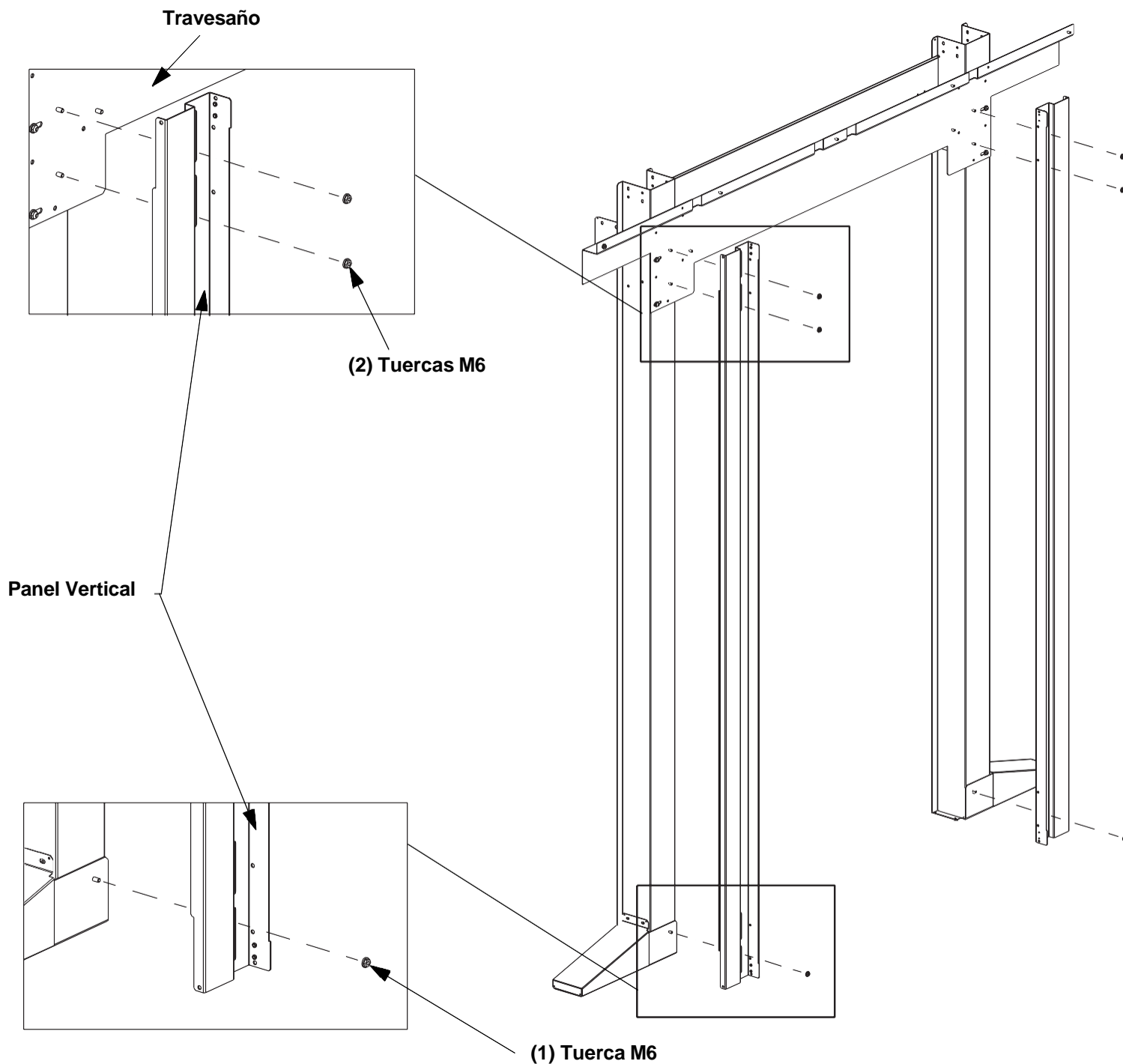
Vista superior del panel vertical izquierdo
Pasillo de 1800 mm



Vista superior del panel vertical derecho
Pasillo de 1800 mm

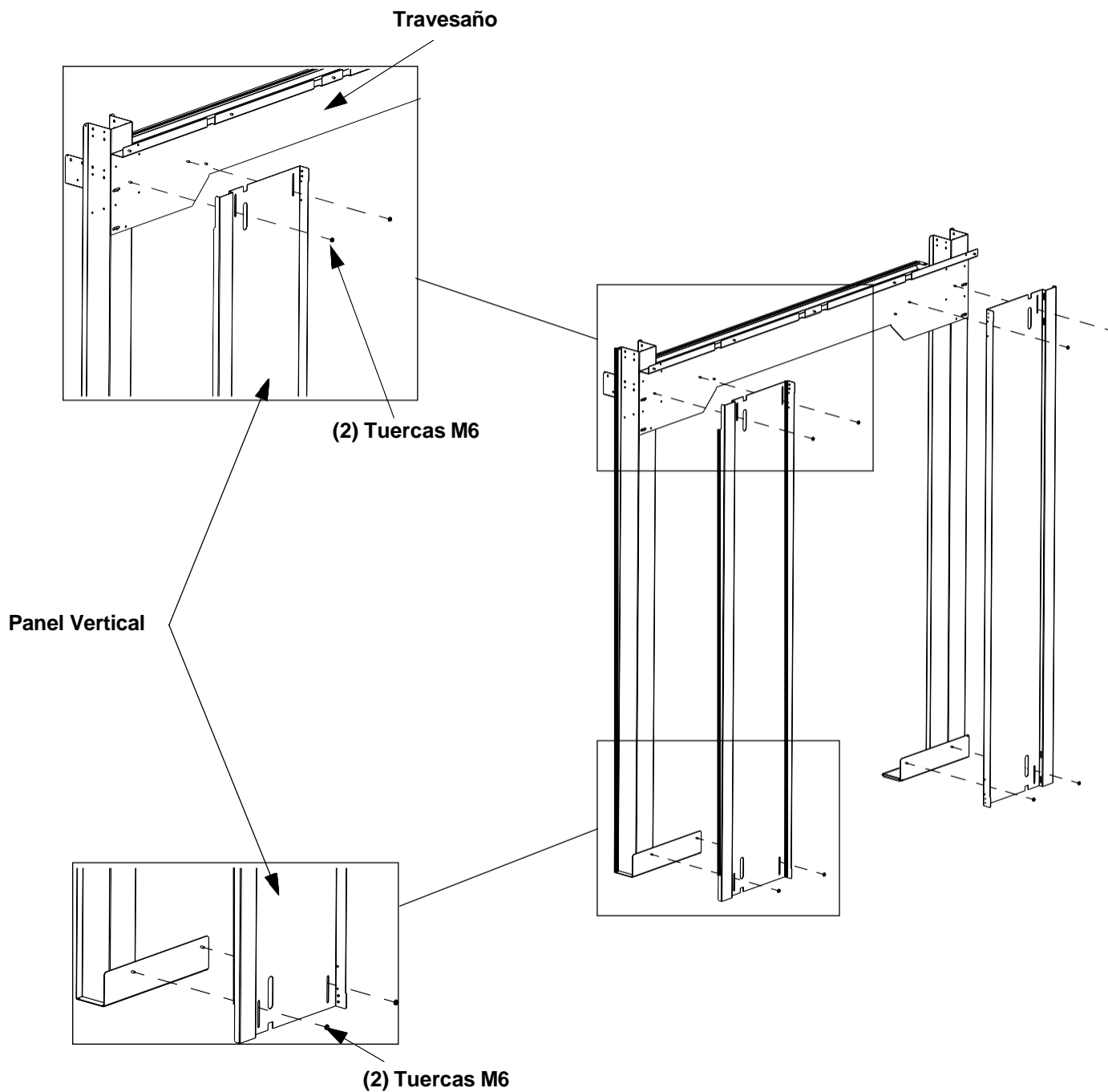
Fijar el Panel Vertical (para pasillos de 900mm/1200mm)

- Deslice el panel vertical sobre los (2) tornillos en el travesaño y el (1) tornillo en la parte inferior del poste vertical.
- Apriételo en su lugar con (3) tuercas M6.
- Repita el proceso para el lado derecho.



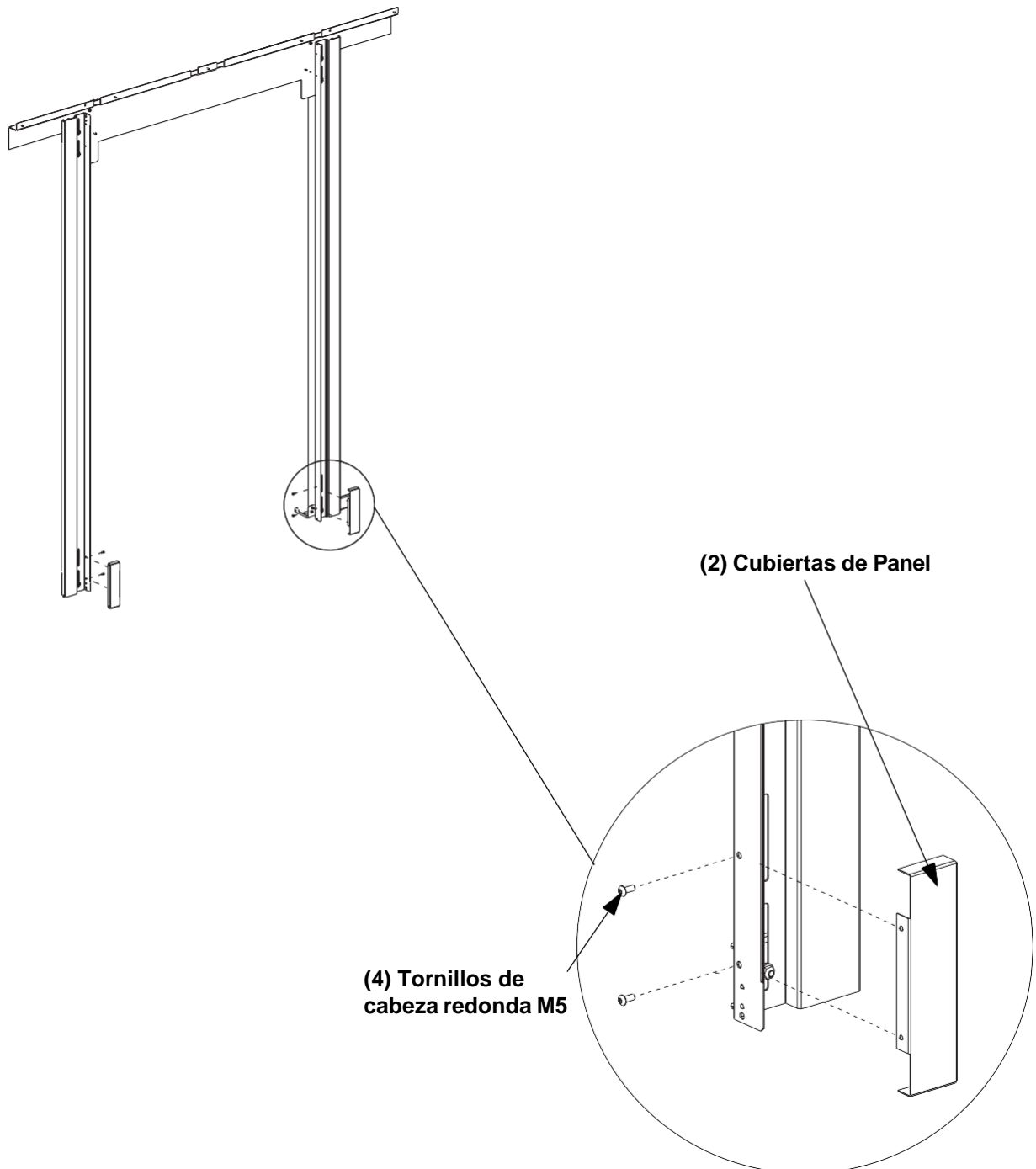
Fijar el Panel Vertical (Sólo para Pasillos de 1800mm)

- Deslice el panel vertical sobre los (2) tornillos en el travesaño y los (2) tornillos en la parte inferior del poste vertical.
- Apriételo en su lugar con (4) tuercas M6.
- Repita el proceso para el lado derecho.



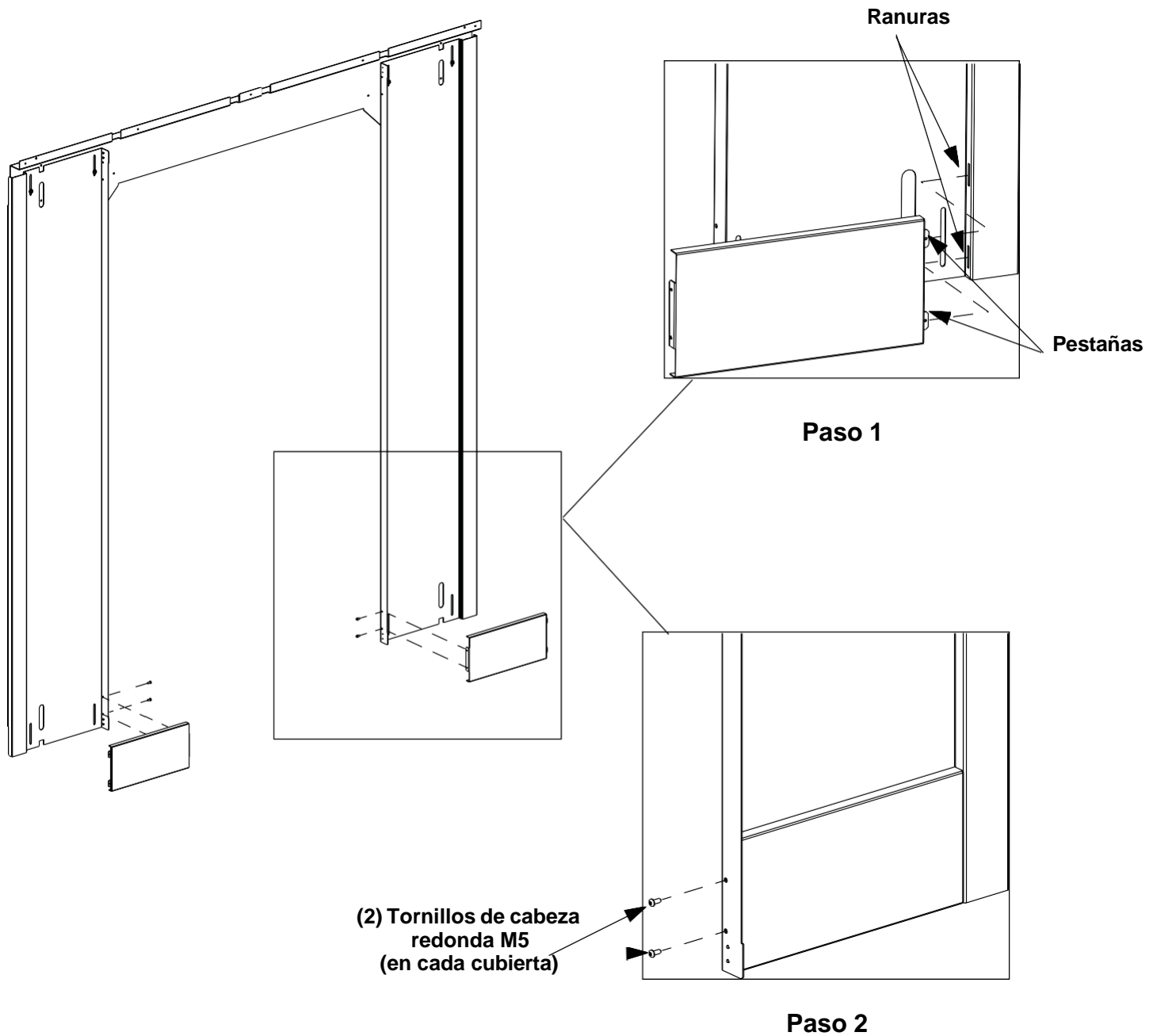
Instalar la Cubierta del Panel (Para Pasillos de 900mm/1200mm)

- Fije una (1) cubierta de panel a cada panel vertical con (2) tornillos de cabeza redonda M5 cada uno.
- Nota: Para el pasillo de 900 mm, estos tornillos también pasan por los orificios de paso en los paneles laterales que se instalaron con el marco del final de la fila.



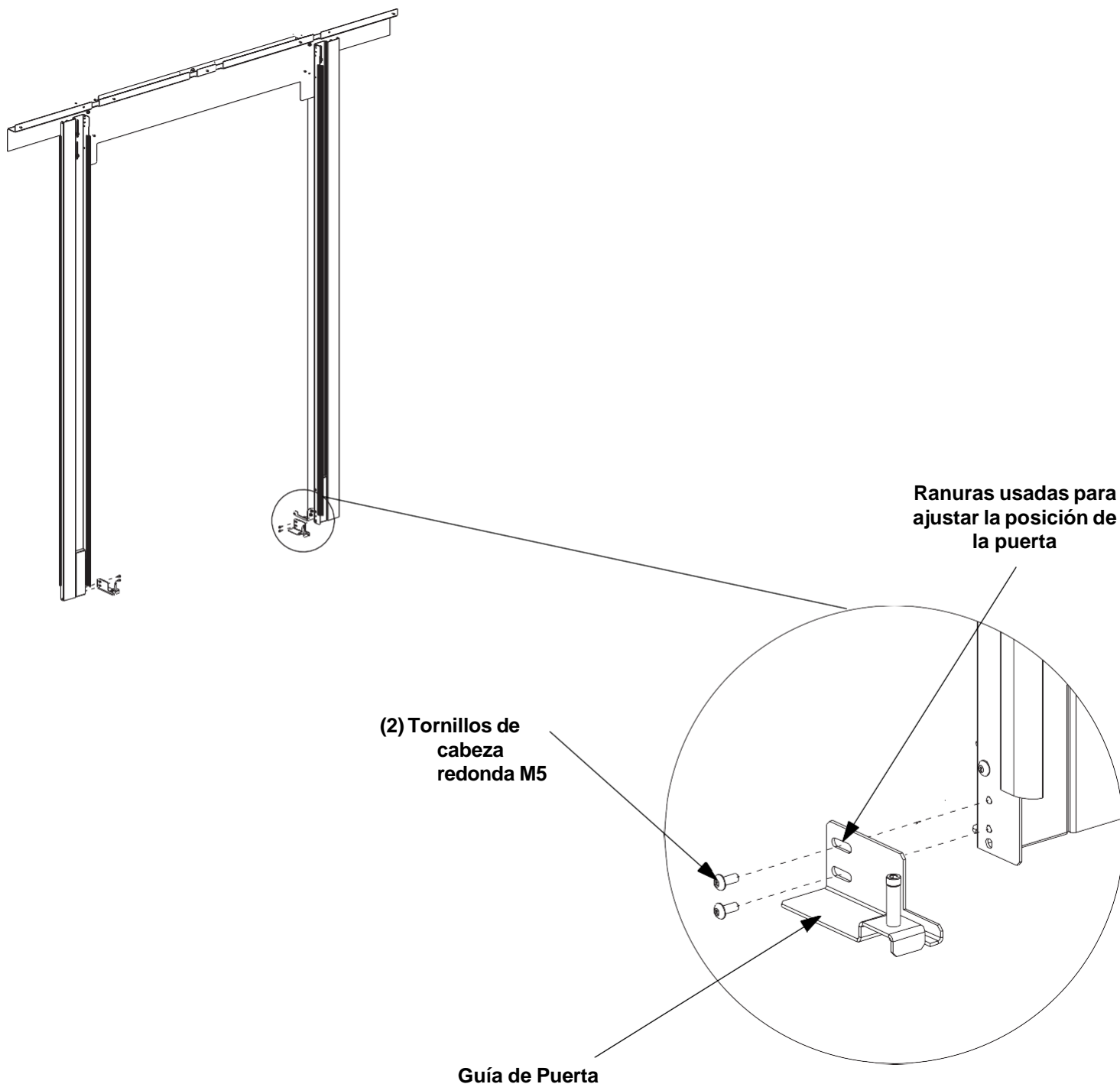
Instalar la Cubierta del Panel (para Pasillos de 1800mm)

- Primero, coloque (2) pestañas en cada cubierta de panel a través de (2) ranuras en cada panel vertical como se muestra en el Paso 1.
- Fije una (1) cubierta de panel a cada panel vertical con (2) tornillos de cabeza redonda M5 cada uno, como se muestra en el Paso 2.



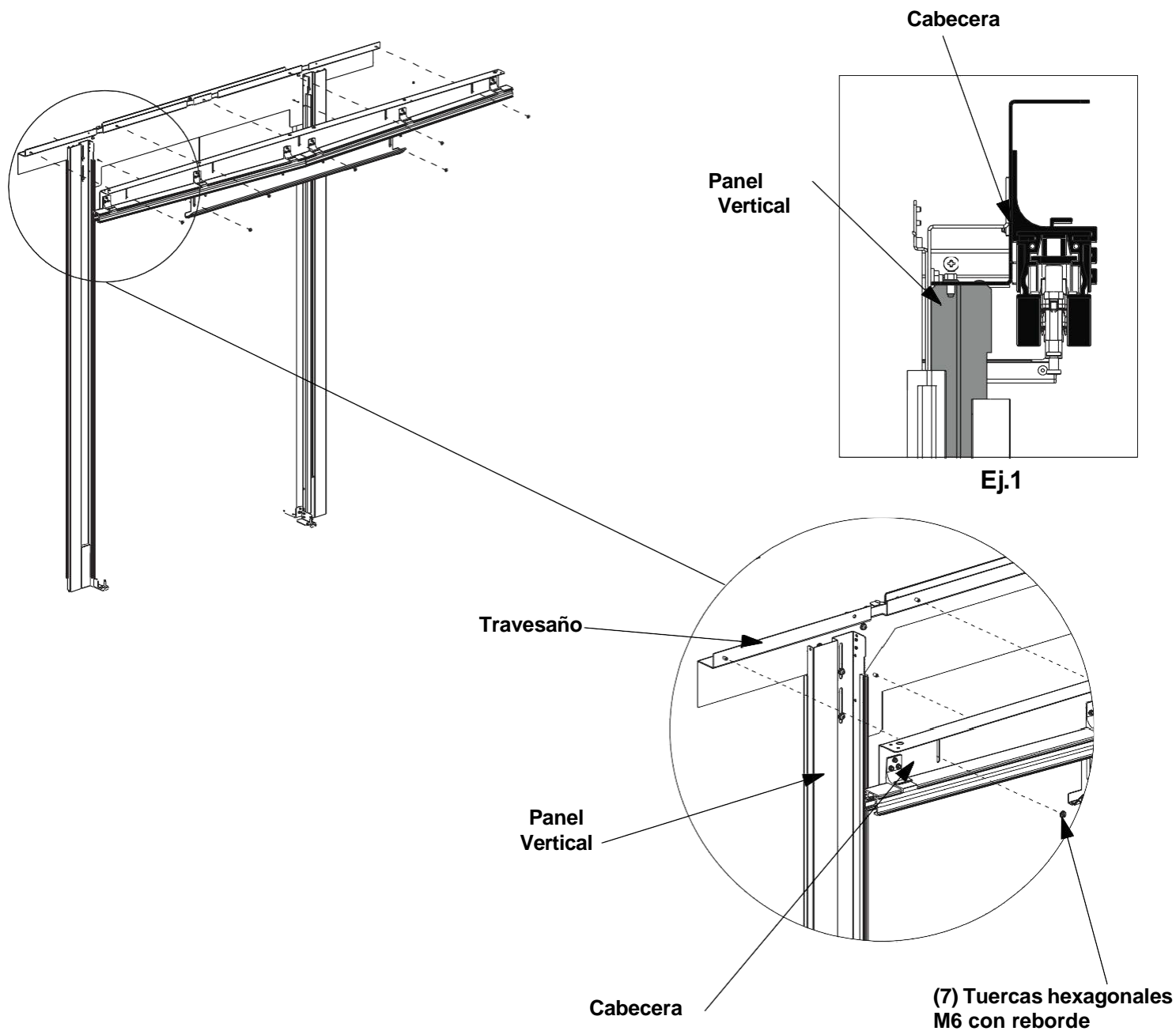
Fijar las Guías de Puertas

- Fije la guía de puerta derecha a los paneles verticales derechos con (2) tornillos de cabeza redonda M5 (no apriete los tornillos).
- Repita el proceso para el lado izquierdo.



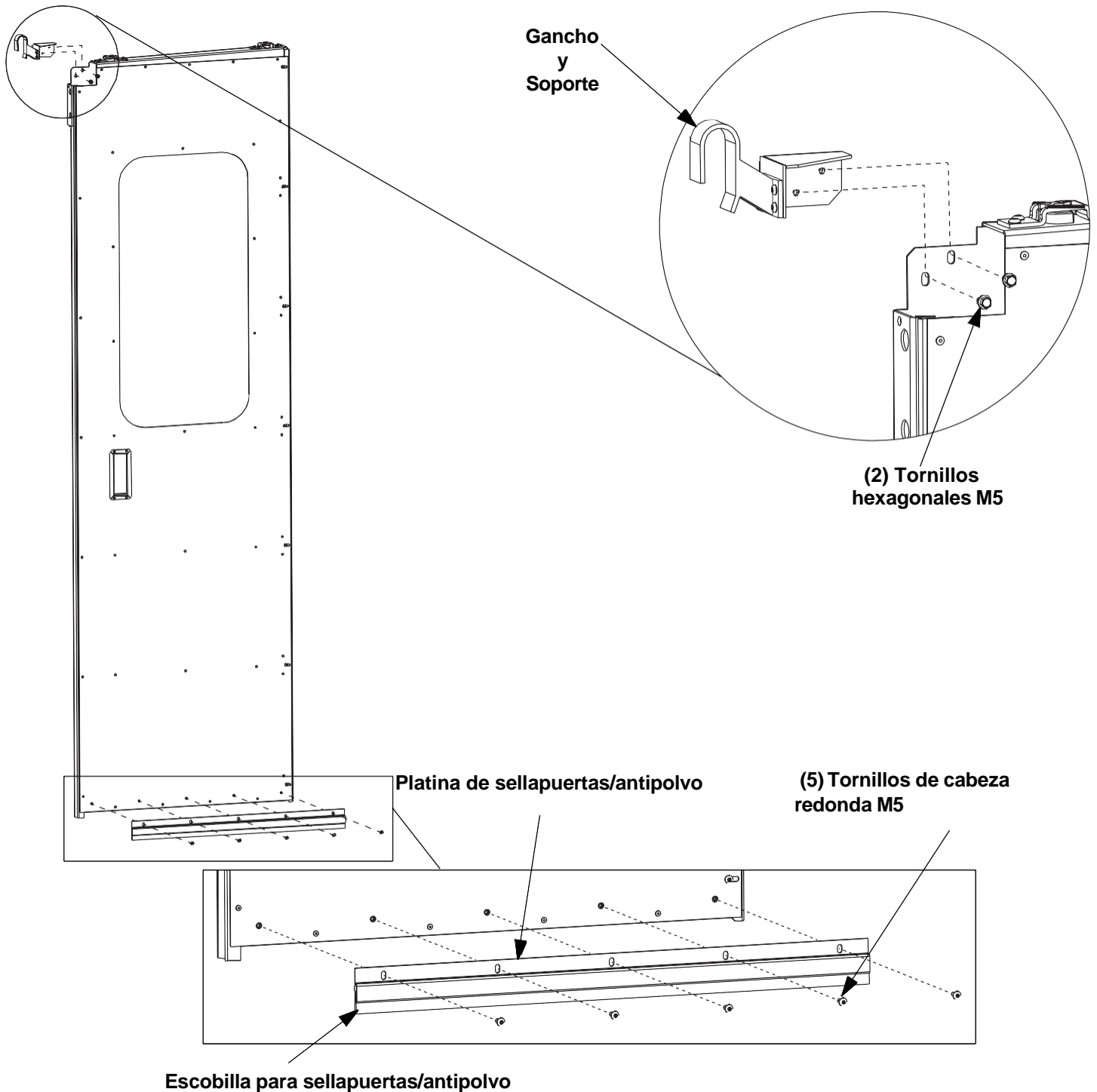
Instalar la Cabecera

- Deslice la cabecera sobre (7) tornillos en el ensamble del travesaño.
- Deslice la cabecera hacia abajo hasta que descansa sobre los Paneles Verticales. (Ej.1)
- Fije la cabecera al conjunto del travesaño con (7) tuercas hexagonales M6 con reborde.



Montar la Puerta Corrediza Derecha

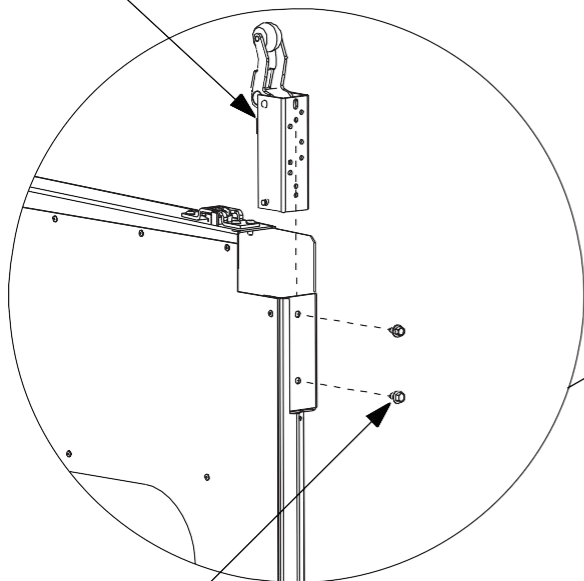
- Fije el gancho y soporte a la puerta derecha usando (2) tornillos hexagonales M5.
- Fije el sellapuestas/antipolvo y el Platina de sellapuestas/antipolvo a la puerta derecha con (5) tornillos de cabeza redonda M5.



Montar la Puerta Corrediza Izquierda

- Fije el amortiguador a la puerta izquierda con (2) tornillos hexagonales M6.
- Fije el sellapuertas/antipolvo y el Platina de sellapuertas/antipolvo a la puerta izquierda con (5) tornillos de cabeza redonda M5.

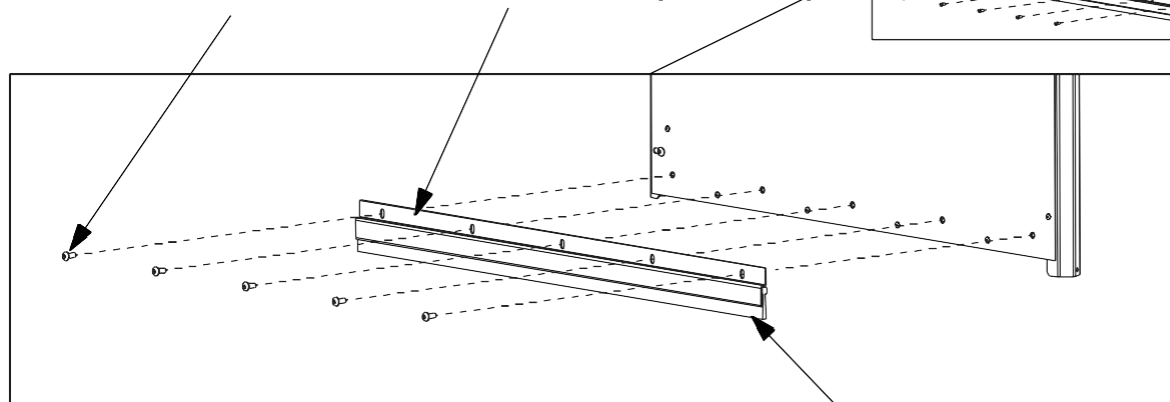
Amortiguador



(2) Tornillos hexagonales M6

(5) Tornillos de cabeza redonda M5

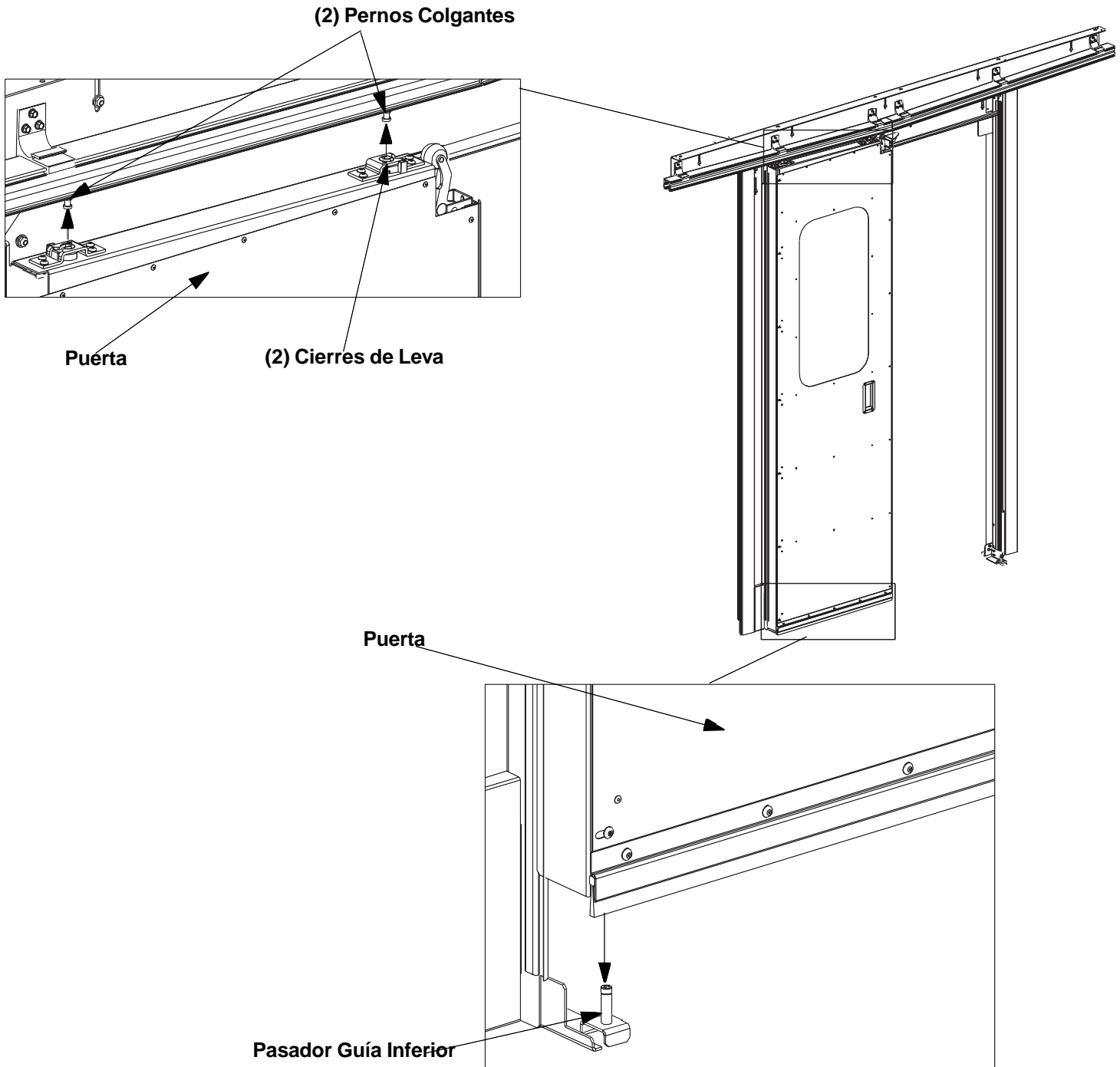
Platina de sellapuertas/antipolvo



sellapuertas/antipolvo

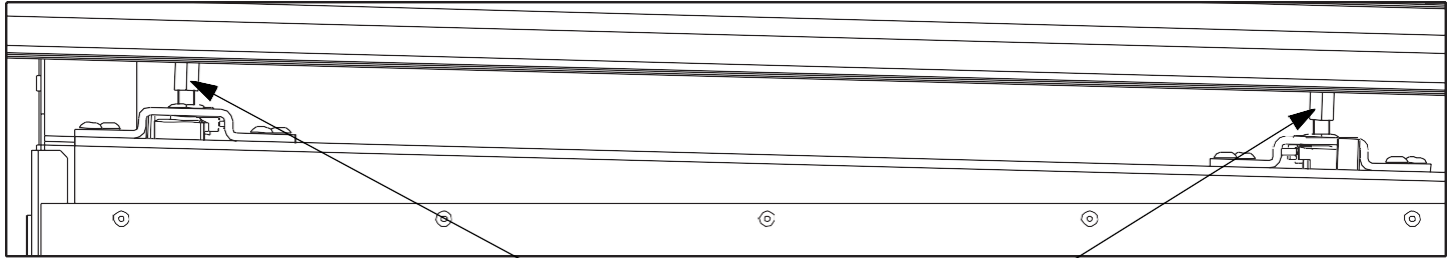
Instalar las Puertas Corredizas

- Abra los cierres de leva en la parte superior de las puertas.
- Levante la puerta y colóquela sobre el pasador guía inferior.
- Deslice los pernos colgantes de la cabecera en los cierres de leva de la puerta.
- Cierre los cierres de leva.
- Repita para la otra puerta.

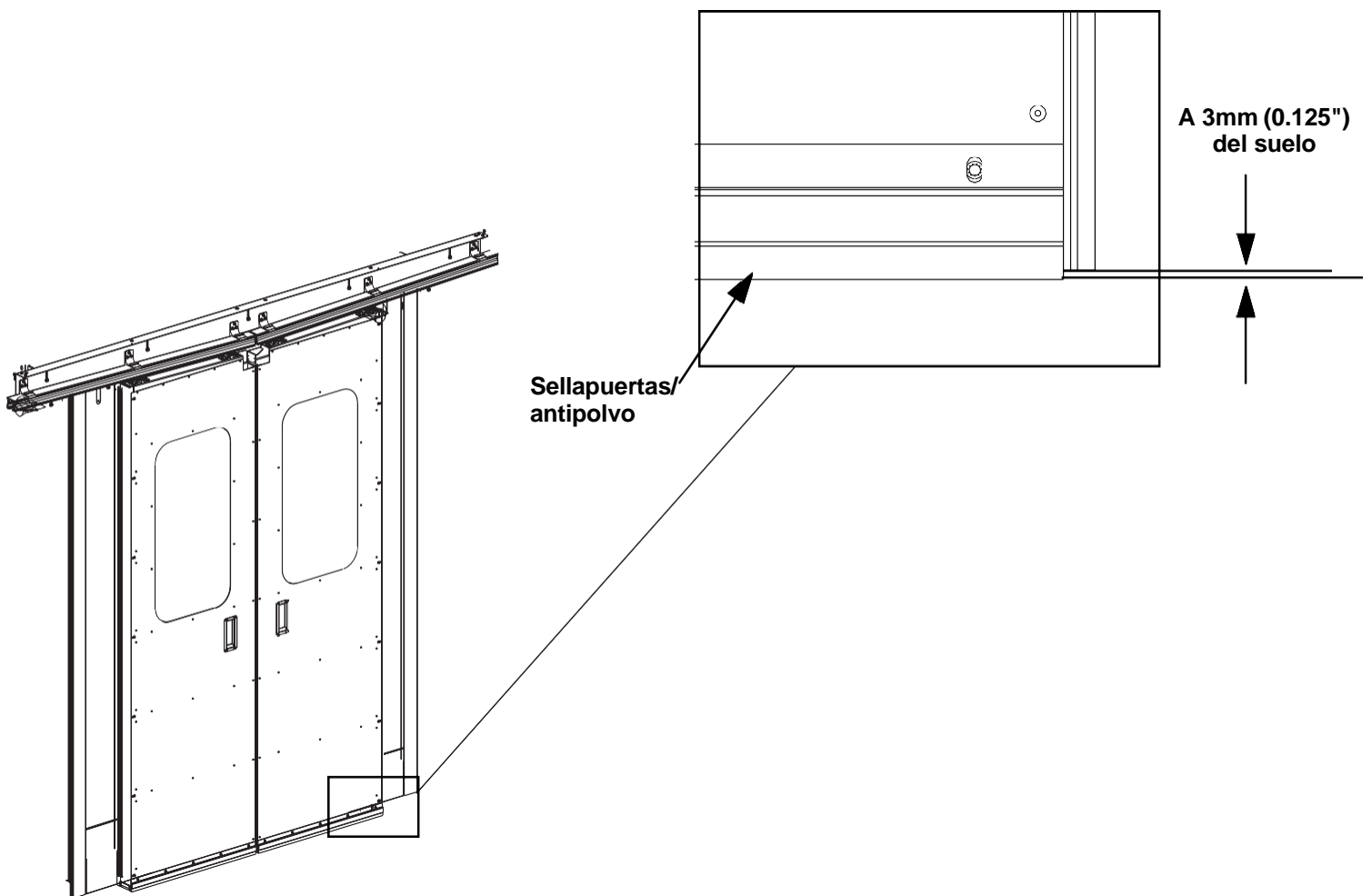


Ajustar la Altura de las Puertas Corredizas

- Usando una llave inglesa, gire los pernos colgantes en el travesaño que sujetan la puerta para subir o bajar las puertas.
- Ajuste los sellapuertas/antipolvo de manera que descansen sobre el piso (cuando ambas puertas estén cerradas).

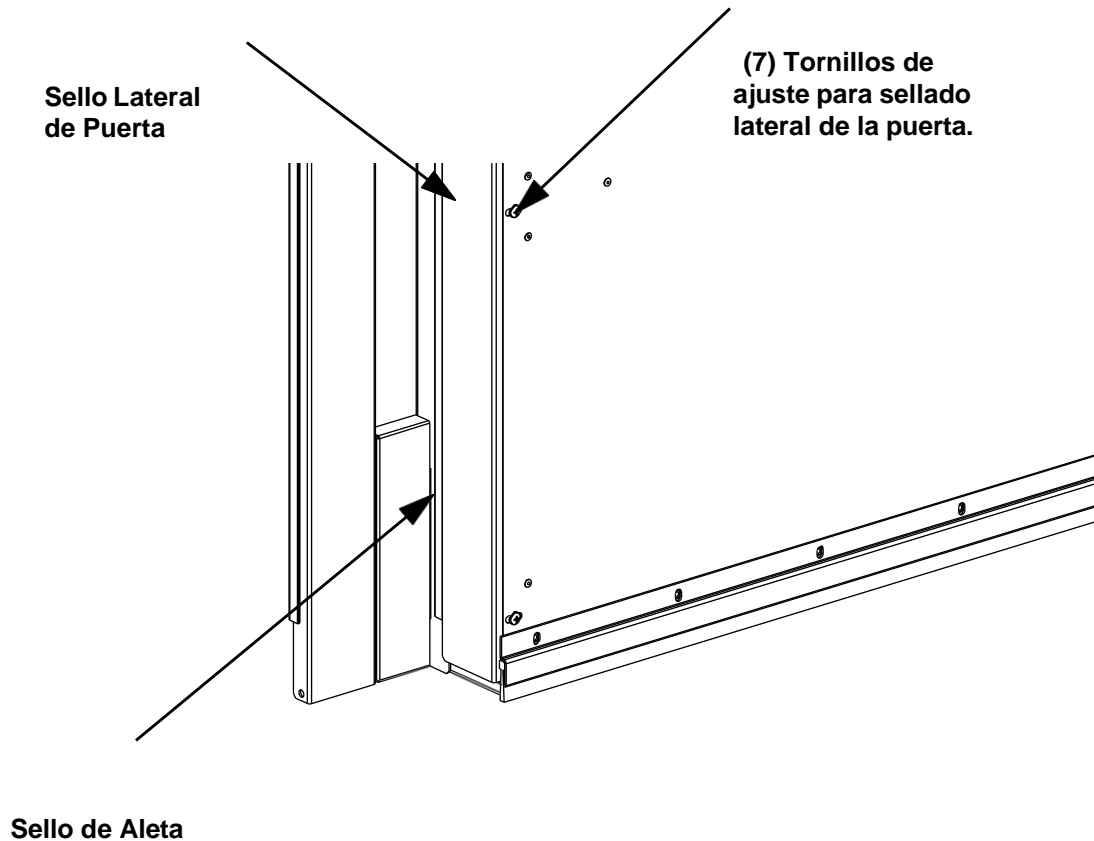


(2) Pernos Colgantes



Ajustar los Sellos de las Puertas

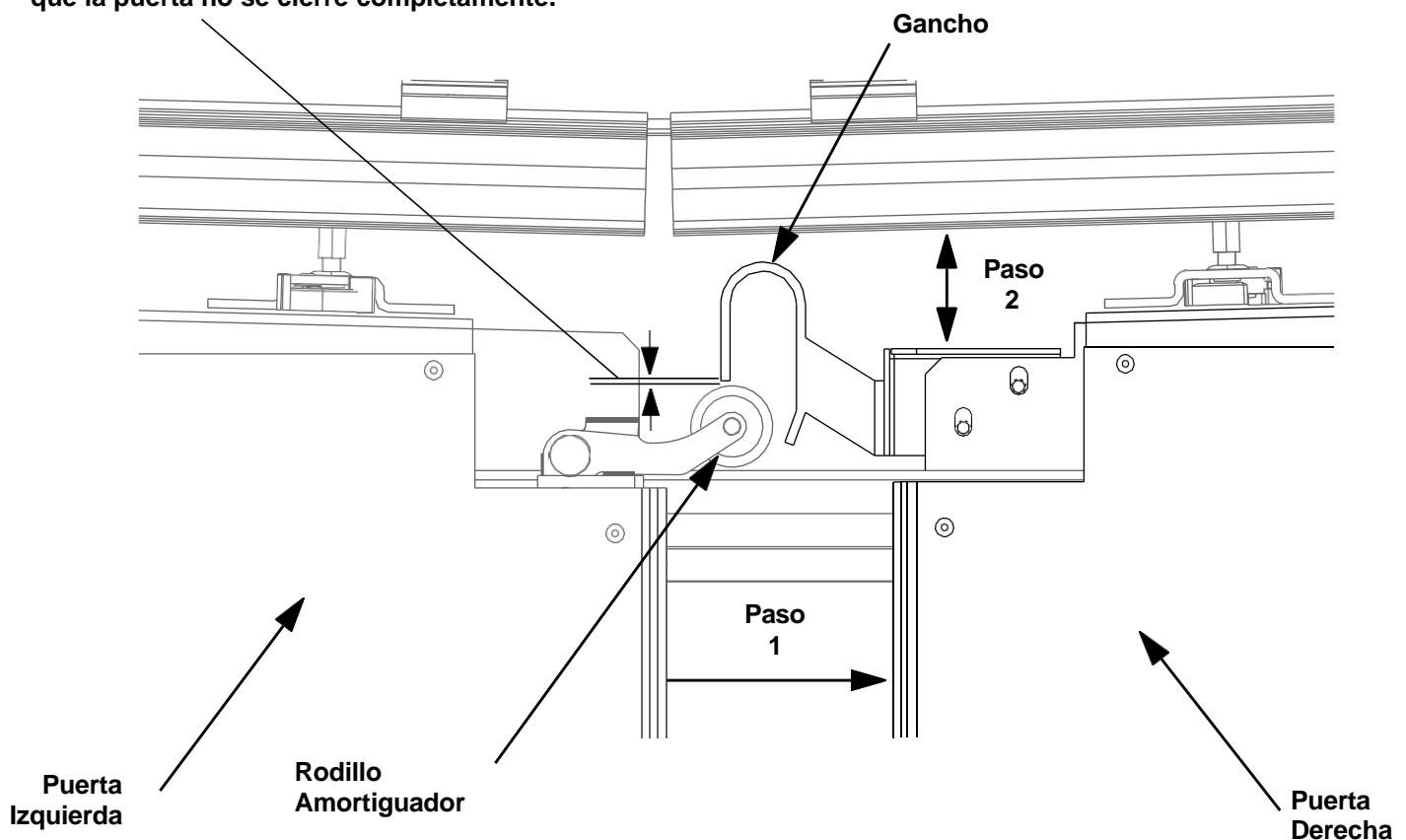
- Ajuste los sellos laterales de la puerta izquierda y derecha para lograr un buen sellado entre la puerta y el sello de solapa.
- Ajuste las guías de puerta para alinear la parte inferior de las puertas derecha e izquierda. Apriete los tornillos. (Referencia página 41)



Ajustar el Amortiguador de la Puerta

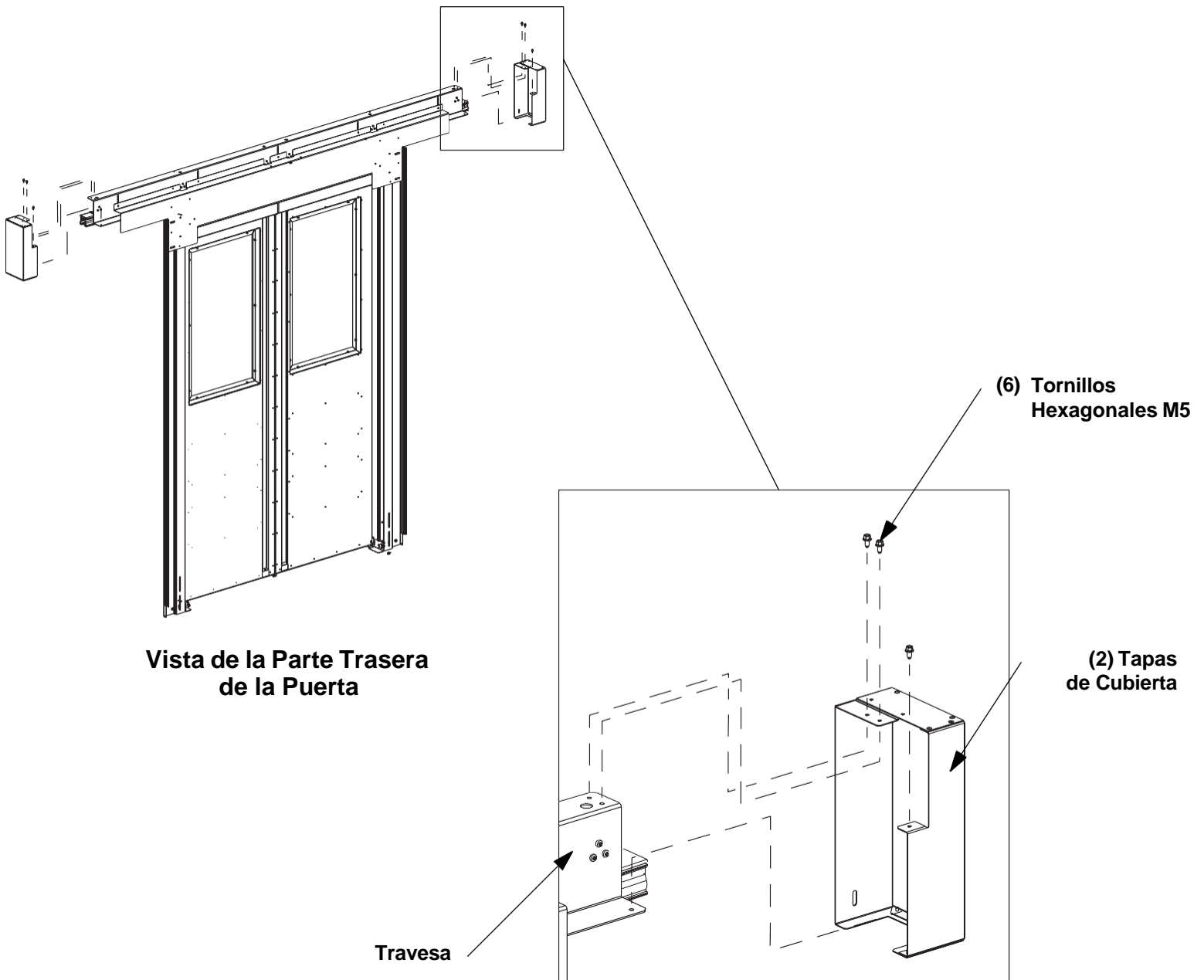
1. Puerta ligeramente abierta
2. Ajuste el gancho y soporte de modo que la bola amortiguadora apenas pueda pasar por debajo del gancho y apriete los tornillos.
3. Abra la puerta derecha y permita que se cierre. Compruebe el funcionamiento correcto del amortiguador.
4. Abra la puerta izquierda y permita que se cierre. Compruebe el funcionamiento correcto del amortiguador.
5. Abra ambas puertas simultáneamente y permita que ambas se cierren juntas. Compruebe el funcionamiento correcto del amortiguador.
6. Si es necesario, vuelva a ajustar la posición del gancho.

Nota: Si hay demasiado espacio entre el brazo del amortiguador izquierdo y el gancho del amortiguador derecho, es posible que el brazo del amortiguador derecho se levante antes de que la puerta se cierre, lo que puede provocar que la puerta no se cierre completamente.



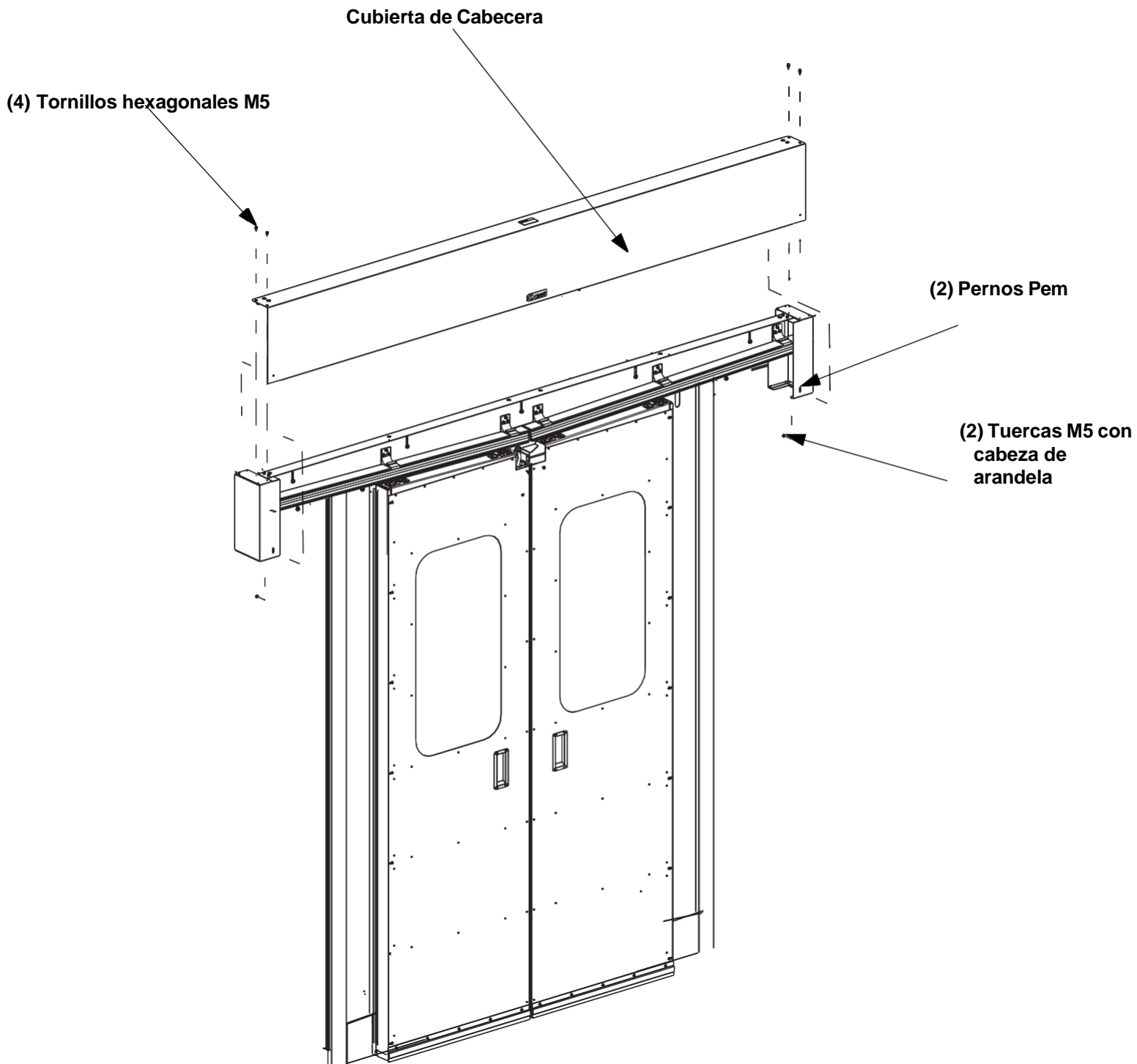
Fijar las Tapas de Cubierta

- Fije (2) tapas de cubierta al travesaño con (6) tornillos hexagonales M5.
- Nota: Las tapas de cubierta para el gabinete izquierdo y el gabinete derecho son una imagen especular una de la otra.



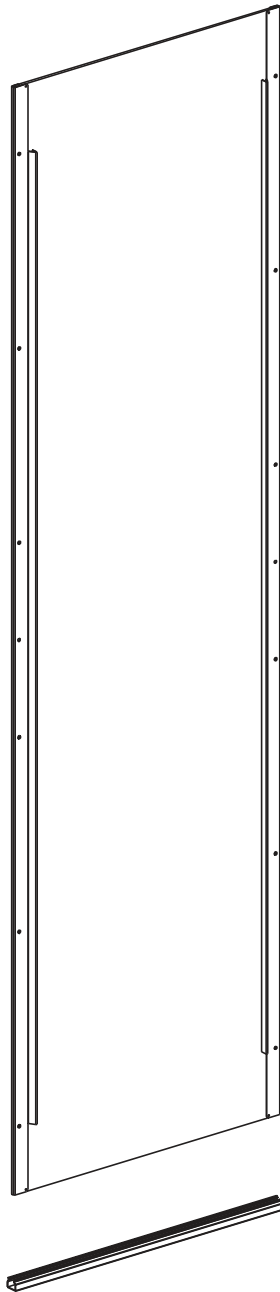
Instalar la Cubierta de Cabecera

- Deslice la cabecera sobre la parte superior del travesaño y las tapas de los extremos.
- Deslice los pernos Pem en el frente interior de la cabecera en los orificios de las tapas de los extremos.
- Fije la cabecera a las tapas de los extremos con (4) tornillos hexagonales M5 y (2) tuercas M5 de cabeza con reborde.



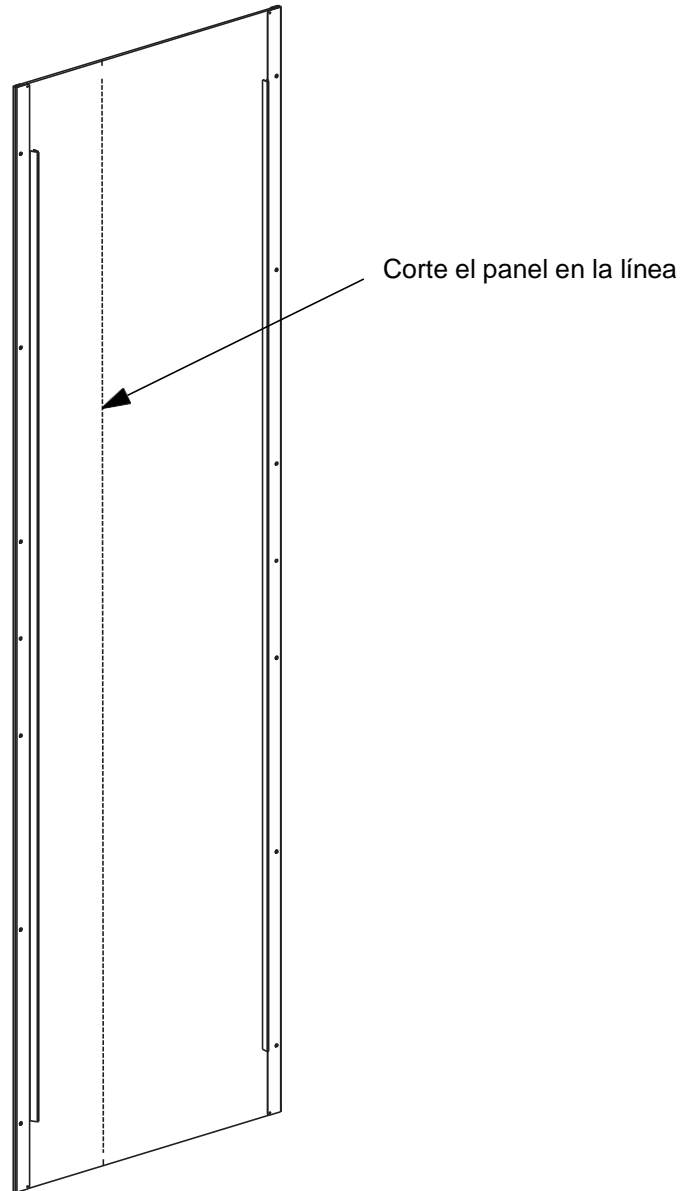
SECCIÓN 7

**INSTALACIÓN DE PANELES CIEGOS
CUFBPR4206HB**, CUFBPR4506HB**,
CUFBPR4806HB**, CUFBPR5206HB**, CUTBPR0610HBN1**



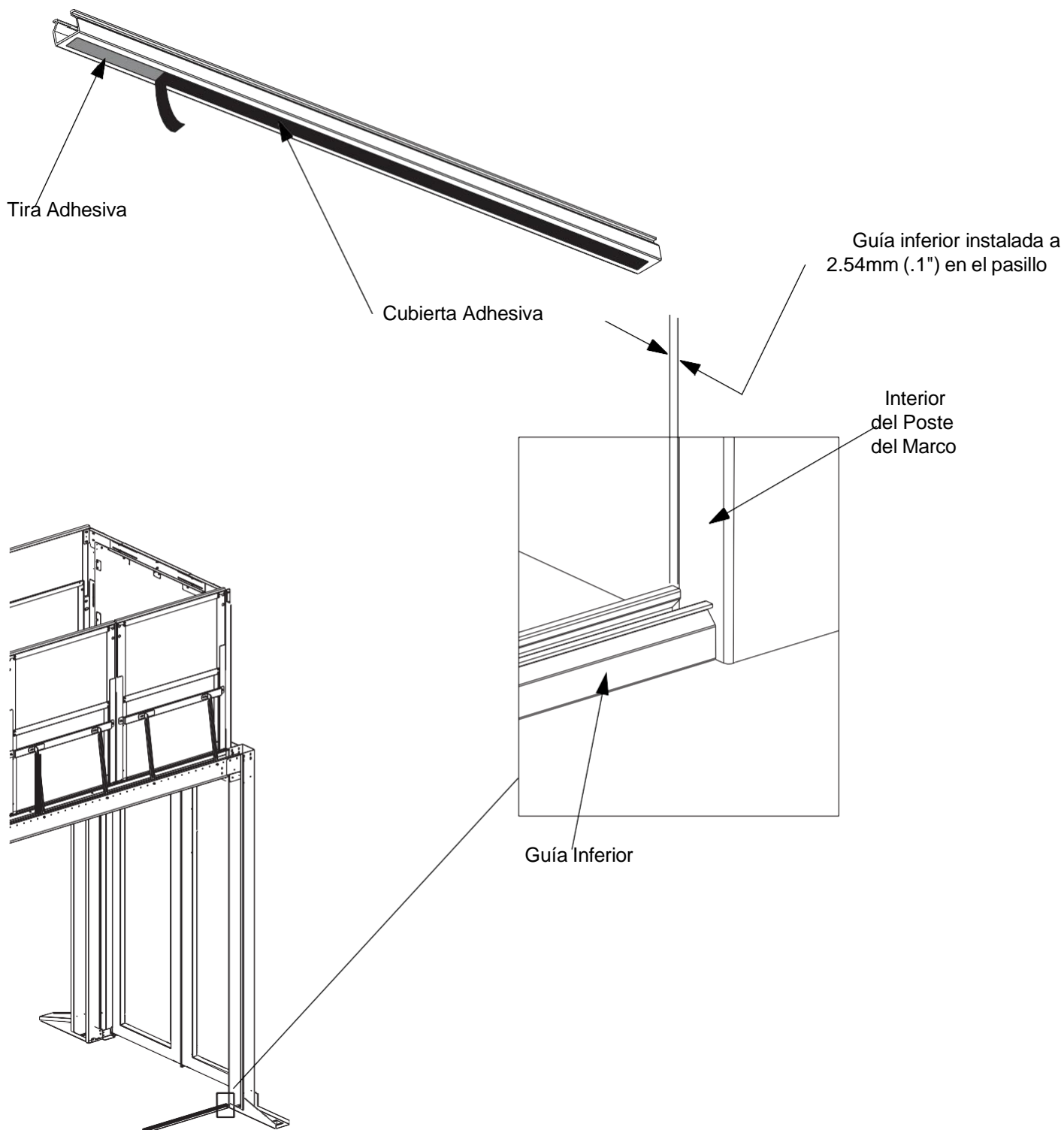
Cortar los Paneles Ciegos

- Los paneles ciegos se pueden cortar para llenar espacios de menos de 600mm.
- Primero, mida el ancho necesario y márkelo en el panel ciego con una regla.
- Segundo, corte en la línea medida.



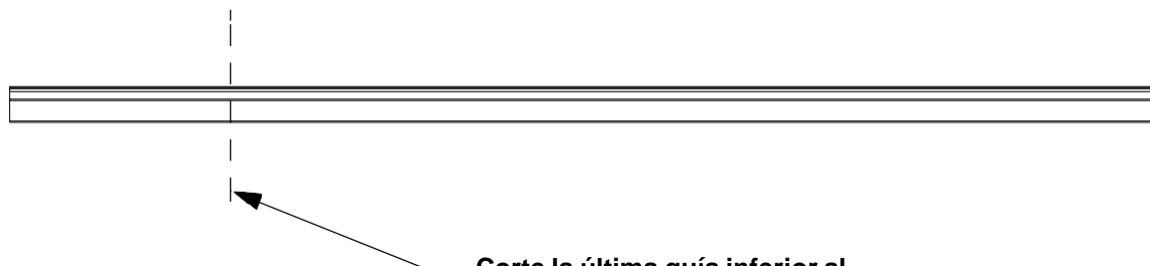
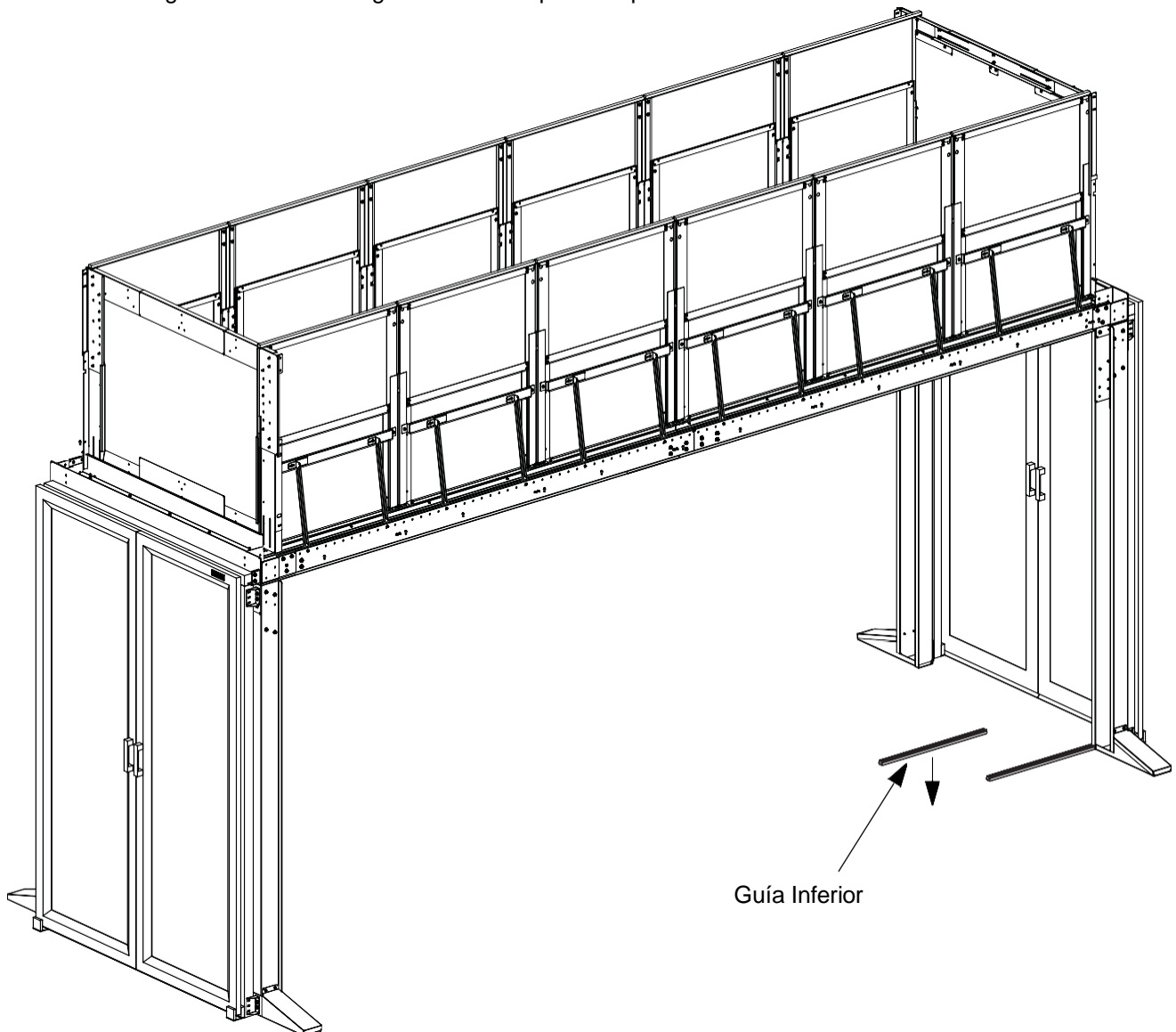
Colocar la Primera Guía Inferior

- Retire la cubierta de la tira adhesiva en la parte inferior de la guía inferior.
- Adhiera la guía inferior al piso contra el interior del poste del marco y colóquela a 2,54 mm (0,1") en el pasillo desde el borde que se muestra a continuación.



Guías Inferiores Adicionales

- Coloque cada guía inferior adicional de punta a punta en el otro lado del POD.
- Recorte la última guía inferior a la longitud necesaria para la aplicación

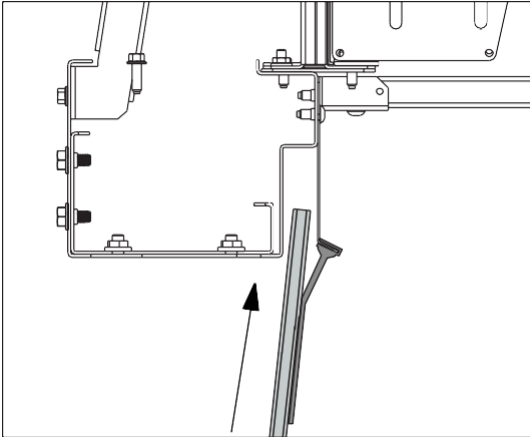


**Corte la última guía inferior al
largo necesario para la
aplicación**

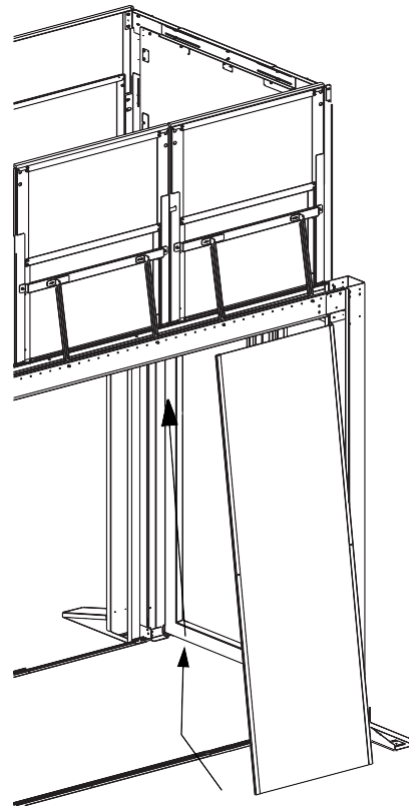
Instalar el Panel Ciego

- Con el panel ciego en un ligero ángulo, inserte la parte superior del panel ciego en el espacio entre la viga de muro y la cubierta de la viga de muro. (Vista 1)
- Una vez que el panel ciego esté en el espacio, gírelo 90 grados para bajar las guías. (Vista 2)
- Deje que el panel ciego se deslice hacia abajo en las guías inferiores. (Vista 3)
- Repita el proceso para todos los paneles ciegos requeridos.

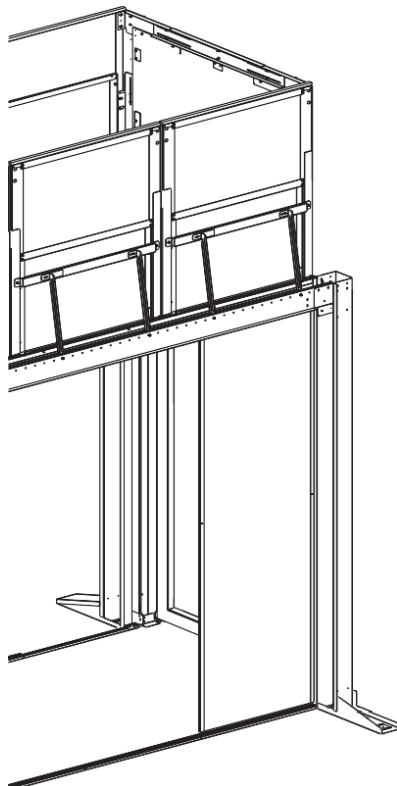
Vista 1



Vista 2



Vista 3

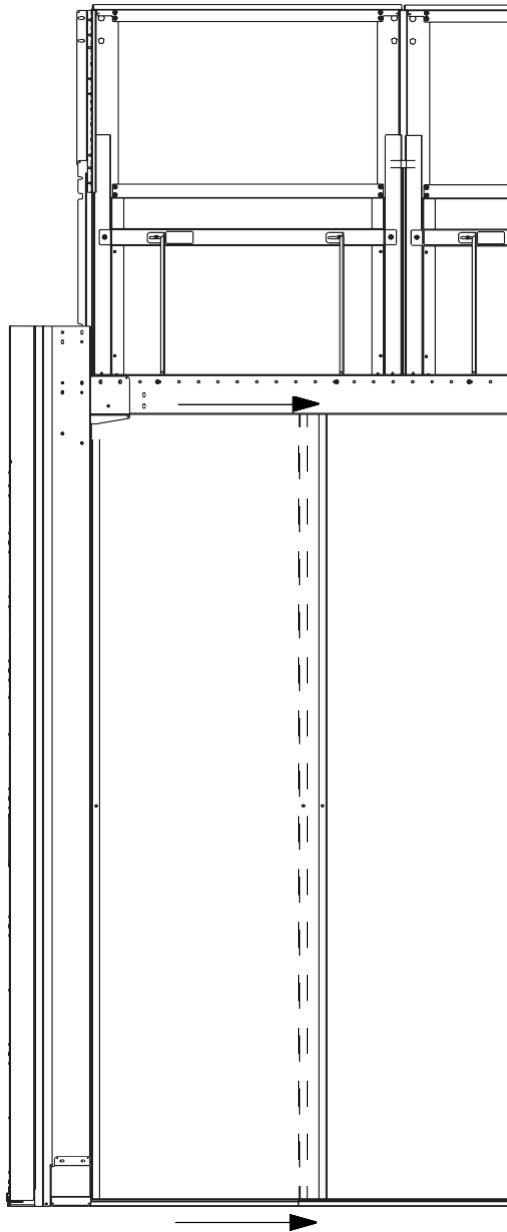


Paneles Ciegos Superpuestos

- Deslice (1) panel ciego superpuesto sobre los paneles ciegos según sea necesario para ajustarse a la longitud del POD.

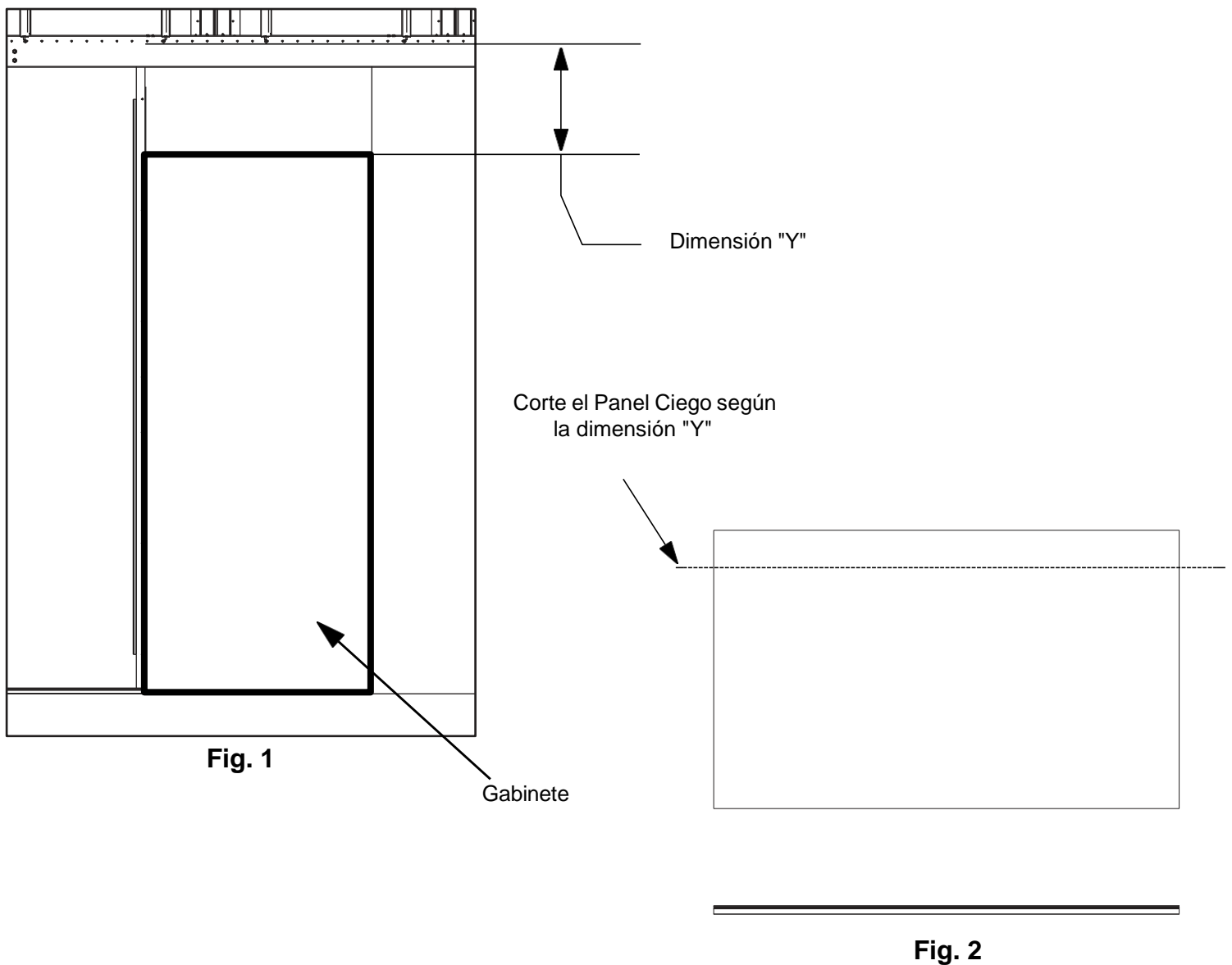


Vista superior: patrón de panel ciego



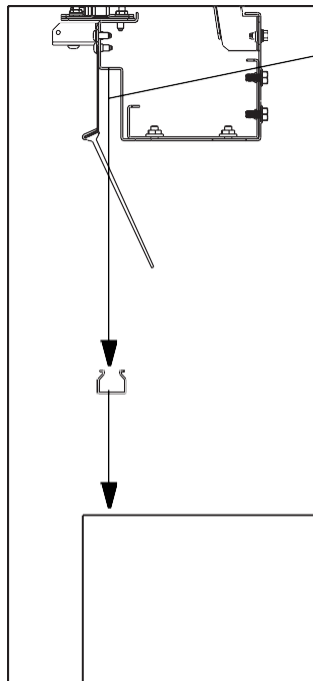
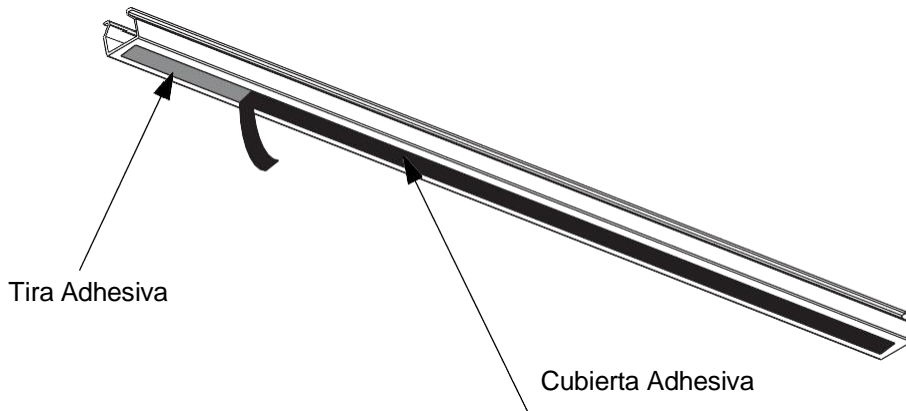
Ajuste el Tamaño del Panel Ciego desde la Parte Superior del Gabinete

- Mida desde la parte superior del gabinete hasta el espacio de la viga de muro donde se extenderá el panel ciego como se muestra en la dimensión "Y" en la Fig. 1.
- Recorte el panel ciego para que coincida con la dimensión "Y" como se muestra en la Fig. 2.

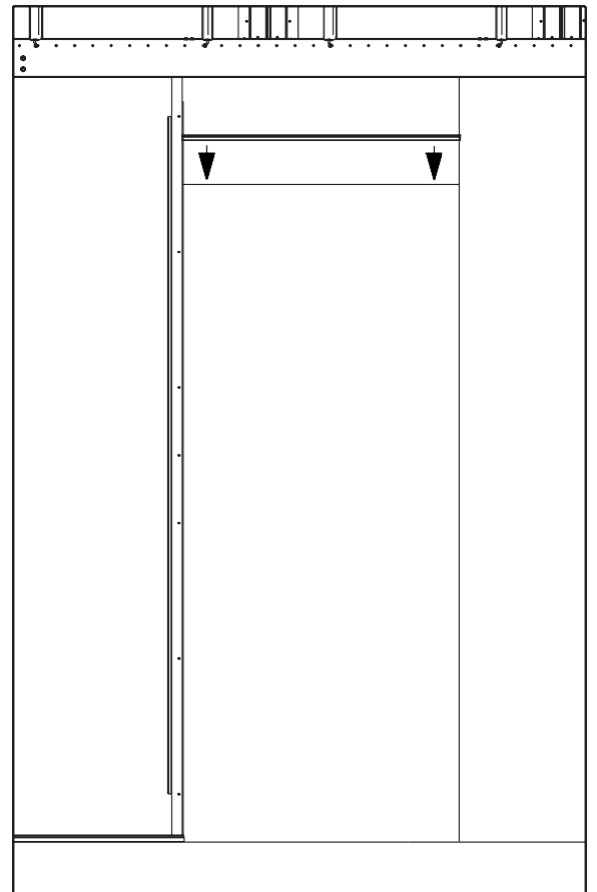


Colocar la Guía Inferior (Sólo para el Panel Ciego de la Parte Superior del Gabinete)

- Recorte la guía inferior al ancho del gabinete.
- Retire la cubierta de la tira adhesiva en la parte inferior de la guía inferior.
- Adhiera la guía inferior a la parte superior del gabinete en alineación con el espacio en la viga de muro hacia donde se extenderá el panel ciego.



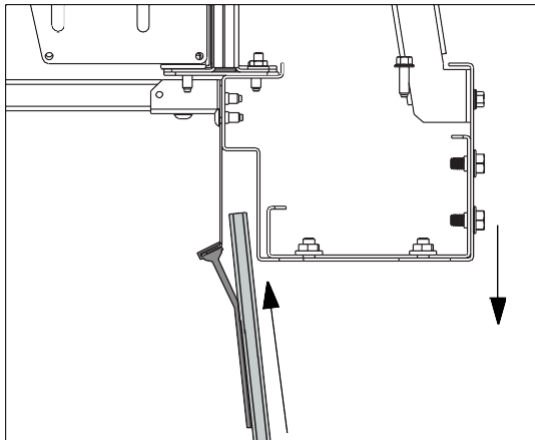
Alinee la guía inferior del muro con el espacio en la viga de muro en el que encajará el panel ciego.



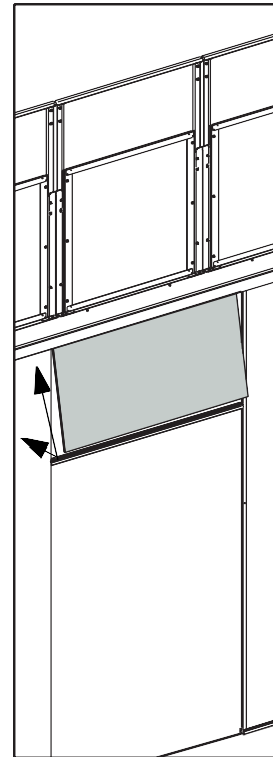
Instalar el Panel Ciego (Sólo para el Panel Ciego de la Parte Superior del Gabinete)

- Con el panel ciego en un ligero ángulo, inserte la parte superior del panel ciego en el espacio entre la viga de muro y la cubierta de la viga de muro. (Vista 1)
- Una vez que el panel ciego esté en el espacio, gírelo 90 grados para bajar la guía. (Vista 2)
- Deje que el panel ciego se deslice hacia abajo en la guía. (Vista 3)
- Repita el proceso para todos los paneles ciegos requeridos.

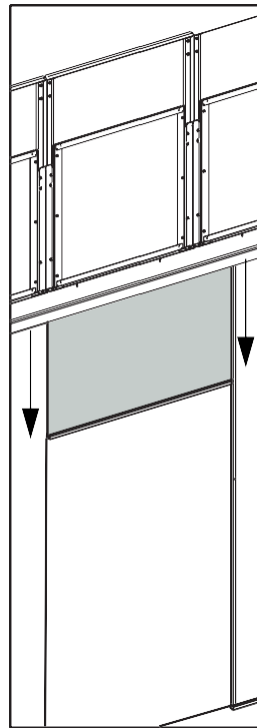
Vista 1



Vista 2



Vista 3



Para Obener Instrucciones en su Idioma
and Technical Support:
www.panduit.com/resources/install_maintain.asp

PANDUIT
www.panduit.com

E-mail:
techsupportlatam@panduit.com
Teléfono:
1-800-969-4200 | Guadalajara - México