



Lo Mejor de su Clase en
Densidad de Salidas

Factores de Forma Óptimos

Confiabilidad Superior

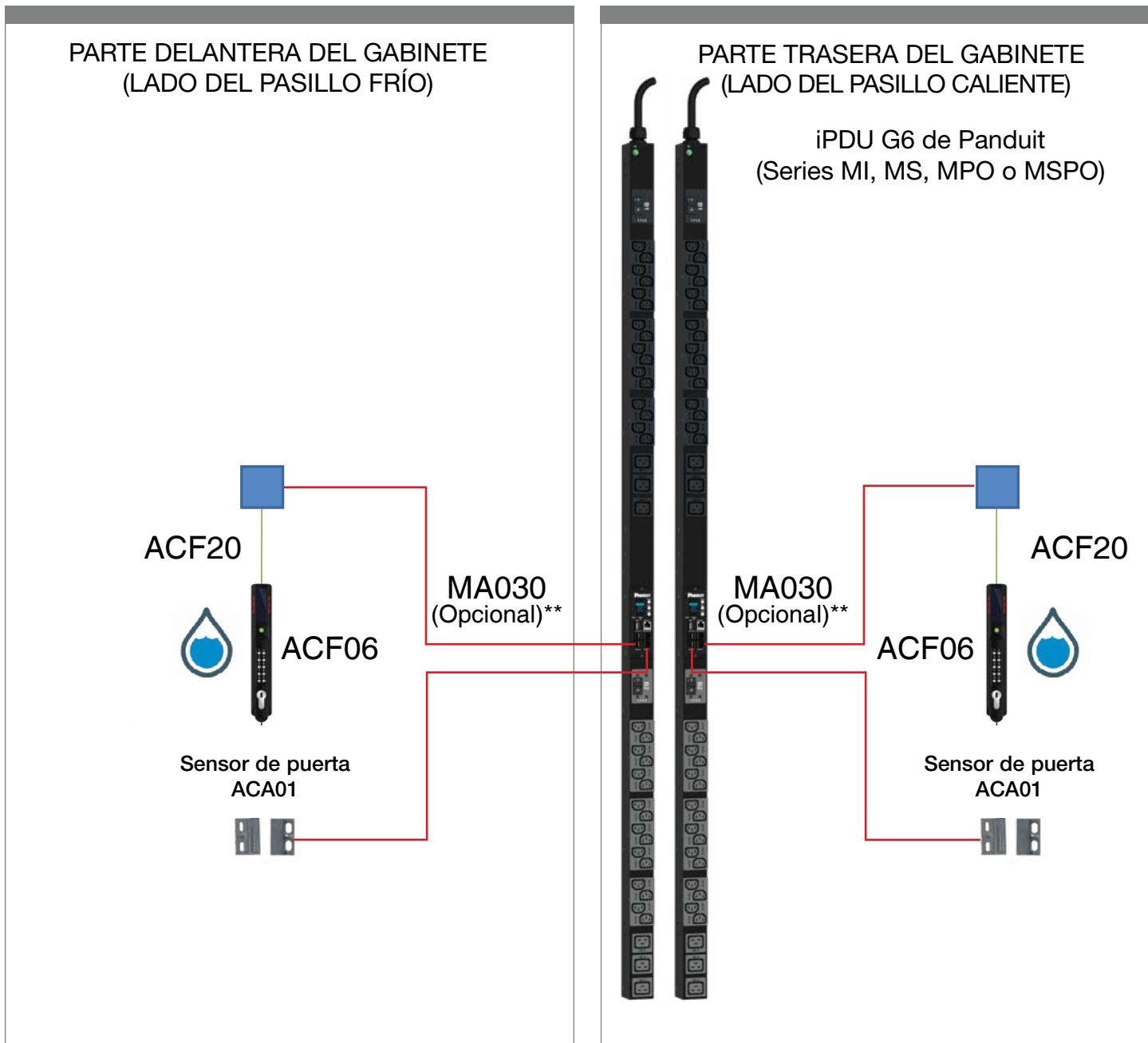
G6

Soluciones de Monitoreo
de Seguridad y Ambiental
con la Solución iPDU
G6 de Panduit

PANDUIT™

Solución de Seguridad

- iPDUs (Serie de PDU Inteligentes: Monitoreo de Entrada, Monitoreo por Salida, Monitoreo y *Switcheo*, Monitoreo y *Switcheo* por Salida)
- Manija de Seguridad G6 con lector de tarjetas de doble frecuencia (ACF05) o Manija de Seguridad G6 con lector de tarjetas de doble frecuencia y teclado que permite autenticación dual (ACF06)
- Arnés de Cables (ACF20) que conecta la Manija de Seguridad G6 a la iPDU G6
- Se recomienda usar el cable de extensión y el acoplador MA030 que permite el desmonte de la puerta del gabinete vía desconexión rápida
- Se recomienda usar el sensor de contacto de puerta ACA01 para permitir la detección física de la posición de la puerta



*Se pueden gestionar un máximo de 200 tarjetas HID

**El MA030 cuenta con un acoplador para optimizar el desmonte de la puerta y mide 3m (10 pies) de longitud

Solución Ambiental

- iPDU (Serie PDU inteligente: Monitoreo de Entrada, Monitoreo por Salida, Monitoreo y *Switcheo*, Monitoreo y *Switcheo* por Salida)
- Triple sensor de Temperatura y Humedad (EC001), en la puerta principal
- Sensor de Temperatura (EA001), en la puerta trasera

FRENTE DEL GABINETE (LADO DEL PASILLO FRÍO)

3 Sensores de Temperatura y
1 Sensor de Humedad - EC001



PARTE TRASERA DEL GABINETE (LADO DEL PASILLO CALIENTE)

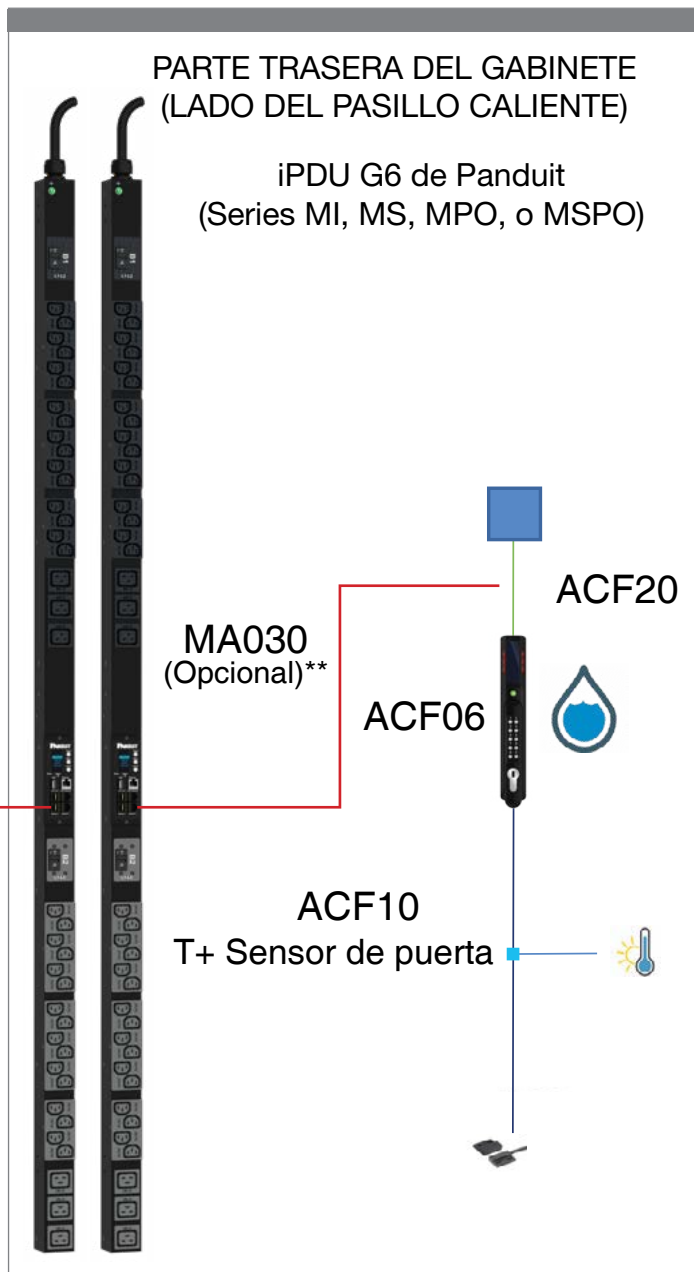
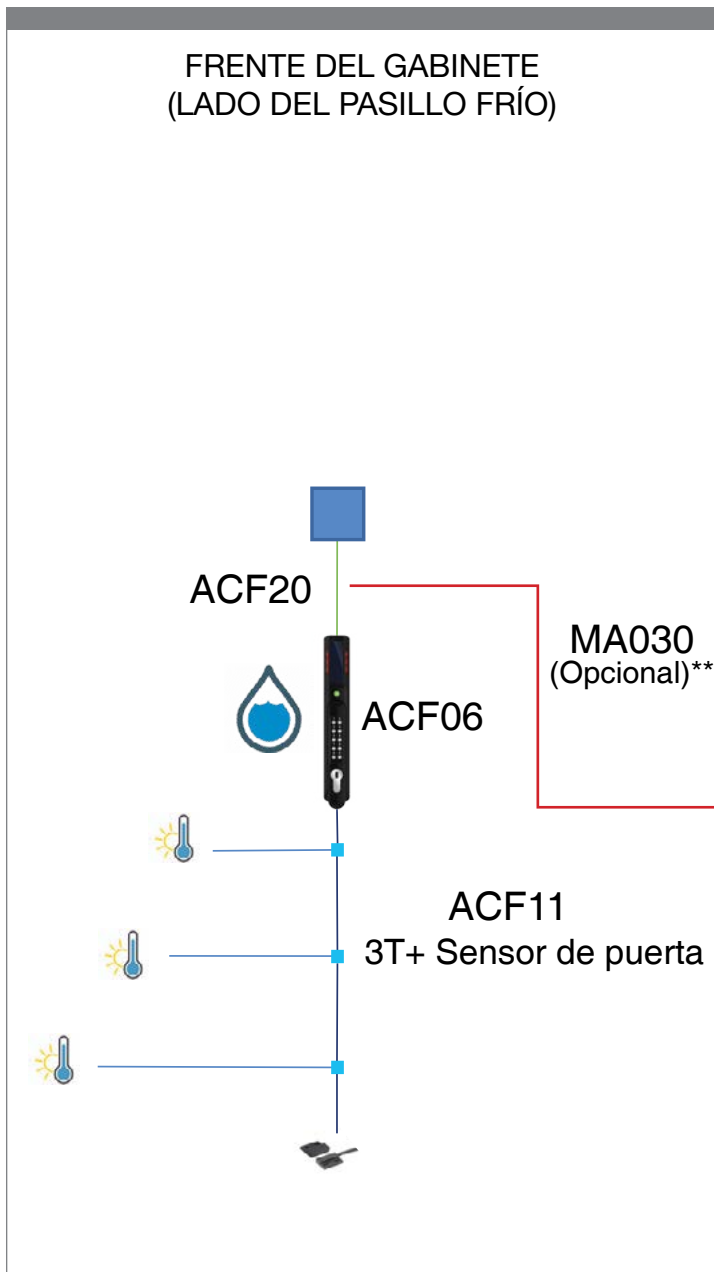
iPDU G6 de Panduit
(Series MI, MS, MPO, o MSPO)

Sensor de Temperatura - EA001



Solución de Seguridad y Ambiental

- iPDUs (Serie PDU inteligente: Monitoreo de Entrada, Monitoreo por Salida, Monitoreo y *Switcheo*, Monitoreo y *Switcheo* por Salida)
- Manija de Seguridad G6 con lector de tarjetas de doble frecuencia (ACF05) o Manija de Seguridad G6 con lector de tarjetas de doble frecuencia y teclado que permite autenticación dual (ACF06)
- Arnés de Cables (ACF20) que conecta la Manija de Seguridad G6 a la iPDU G6
- Se recomienda usar el cable de extensión y el acoplador MA030 que permite el desmonte de la puerta del gabinete vía desconexión rápida
- Se recomienda usar el sensor de contacto de puerta ACA01 para permitir la detección física de la posición de la puerta



*Se puede gestionar un máximo de 200 tarjetas HID

**El MA030 cuenta con un acoplador para optimizar el desmonte de la puerta y mide 10 pies (3m) de longitud