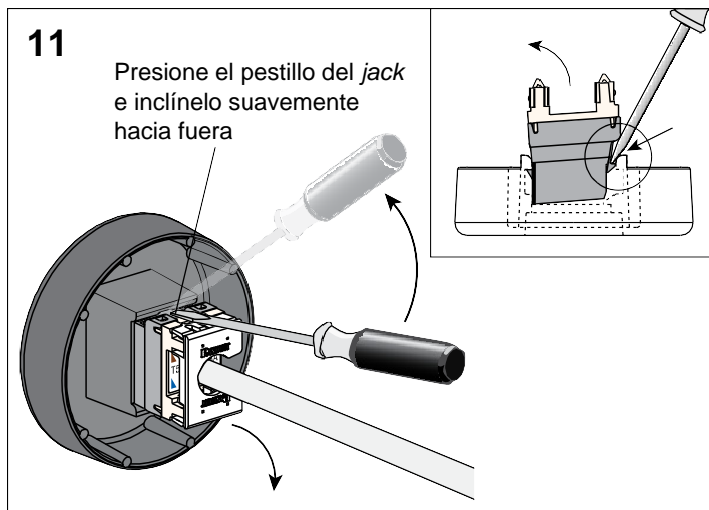
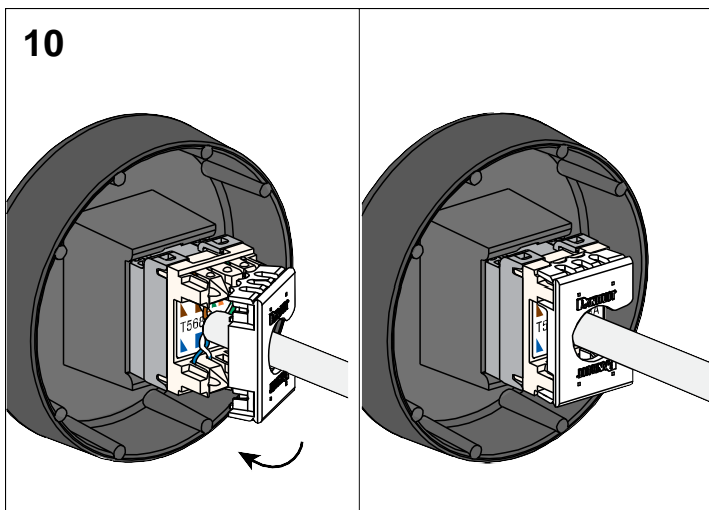
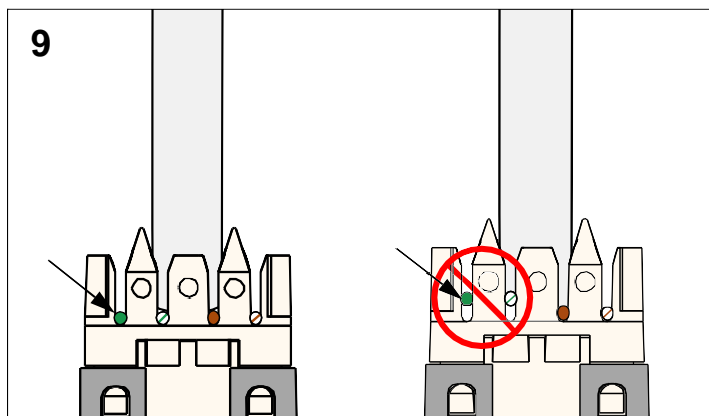
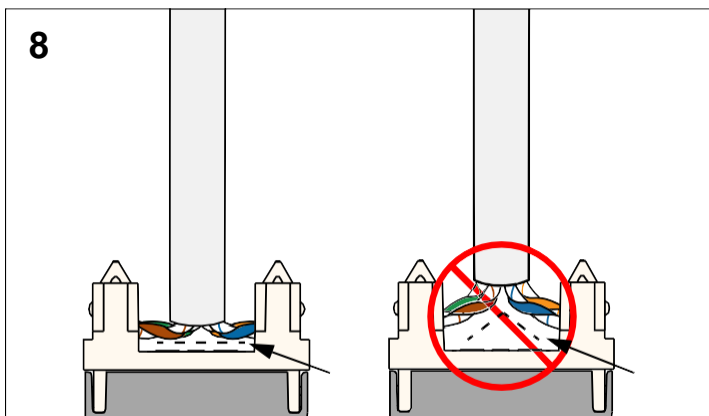
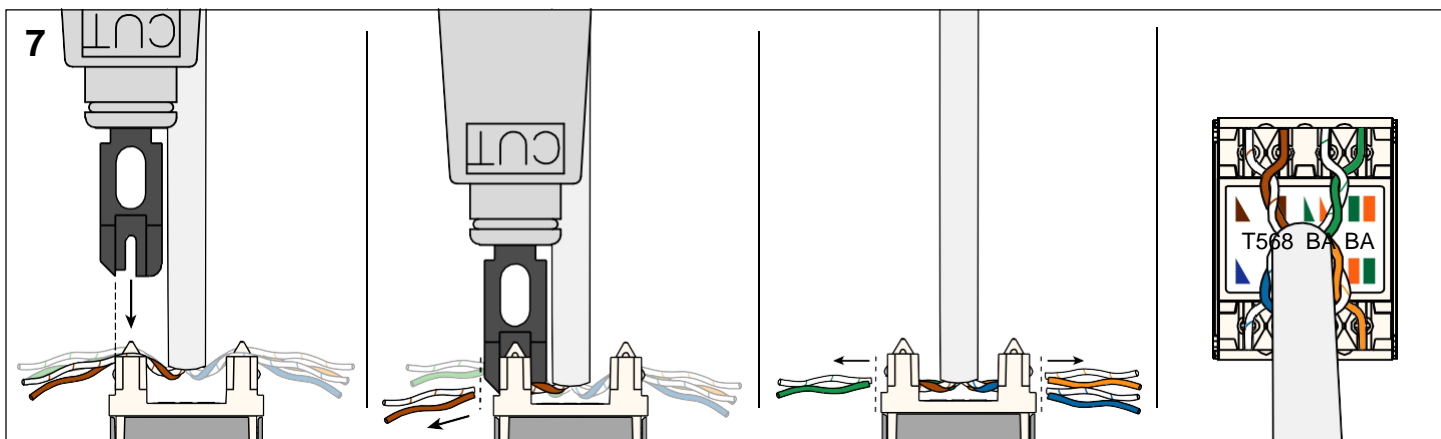


** Indica el color.



Notas:

1. Para obtener el rendimiento especificado, siga las instrucciones de instalación TIA/EIA 568-B.
2. Los Módulos Jack pueden terminar cable IWC sólido o multifilar 22-26 AWG clasificado PVC o Plenum con diámetro exterior máximo del conductor aislado de 1.2mm (0.048 pulgadas).
3. Los Módulos Jack pueden ser re-terminados un mínimo de 20 veces.
4. Para obtener información técnica y de rendimiento, consulte al servicio técnico de Panduit.

Al igual que con todos los componentes de comunicación, se aplican las siguientes condiciones:

1. Nunca instale el cableado de comunicaciones durante una tormenta eléctrica.
2. Nunca instale el cableado de comunicaciones en lugares húmedos a menos que la toma esté específicamente diseñada para su uso en lugares húmedos.
3. Nunca toque el cableado o las terminales sin aislar a menos que la línea de comunicación haya sido desconectada en la interfaz de red.
4. Tenga cuidado al instalar o modificar el cableado de comunicaciones.

Visite nuestra página para obtener instrucciones en su idioma y soporte técnico:
www.panduit.com/resources/install_maintain.asp

PANDUIT
www.panduit.com

E-mail:
techsupportlatam@panduit.com
 Teléfono:
 1-800-969-4200