

HD Flex™-Glasfaser-Patchpanel

PANDUIT®

DATENBLATT

Spezifikationen

Das Patchpanel dient zur Unterbringung und Organisation von Glasfaserkabeln, Anschlüssen, Spleißen und Verbindern. Im Patchpanel sind alle HD Flex™-Kassetten, Glasfaseradapterpaneele (FAP), Verteilerkabel, Verbinder und Patchkabel untergebracht. Das Patchpanel bietet Zugang von der Vorderseite und der Rückseite, unabhängig davon, wie viele Patchpanels miteinander verbunden werden. Das Patchpanel ermöglicht eine Installation von Kassetten und FAPs durch Einschieben in die Vorderseite oder in die Rückseite des Patchpanels. Somit ist ein Entfernen der individuellen Kassetten/FAPs mit minimaler Beeinträchtigung der anderen Kassetten/FAPs möglich. Das Patchpanel kann so adaptiert werden, dass es entweder 6-Port-Kassetten/FAPs oder 12-Port-Kassetten/FAPs aufnimmt.



Technische Daten

Montage:	Integrierter Montageflansch für Installation in 19"-EIA-310-Racks
Material:	Patchpanel aus Stahl

Hauptmerkmale und Vorteile

Das modulare Design erlaubt bis zu 12 HD Flex™-Glasfaserkassetten oder Glasfaseradapterpaneele pro Höheneinheit	Bietet eine höhere Patchfelddichte in weniger Höheneinheiten und spart somit wertvollen Platz
Kompatibel mit allen HD Flex™-Glasfaserkassetten oder Glasfaseradapterpanelen	Bietet Vielseitigkeit und Flexibilität dank einer komplett modularen Lösung für eine Vielzahl von vordefinierten Installationen
Klammer für Kabelführung in Rack/Schaltschrank-Schienenmontage	Bietet eine Basis für die zusätzliche Montage von Kabeln und führt die Kabel weg von der Rückseite hin zur Seite des Gehäuses, was zu einem einfacheren Zugang zu den Anschlüssen und eine erhöhte Wartbarkeit erlaubt
Zugang von der Vorder- und Rückseite	Ermöglicht den Zugang zu den Anschlüssen von der Vorderseite und der Rückseite des Racks/Schaltschranks und bietet einfache Umsetzungen, Erweiterungen und Änderungen ohne Störung von Netzwerkverbindungen
Extrem geringes Gewicht	Ermöglicht eine problemlose Installation des Patchpanels innerhalb oder oberhalb eines Schaltschranks oder Racks.
Umrüstbar von 6-Port- auf 12-Port-Kassetten und Glasfaseradapterpaneele	Ermöglichte jeweils einer Hälfte der Lade einen unabhängigen Betrieb und bietet höhere Zuverlässigkeit und Wartbarkeit von redundanten Netzwerkverbindungen

Anwendungsbereiche

HD Flex™-Glasfasergehäuse und Patchpanels bieten ein System zur Verwaltung von Glasfaseranschlüssen, Verbindungen und ermöglicht das Patchen aller Arten von Anwendungen. Das Patchpanel ist Teil des Panduit HD Flex™-Glasfaser-

verkabelungssystems. Es eignet sich optimal für schnelle, flexible und zuverlässige Patchfeldlösungen innerhalb von Haupt-, horizontalen und/oder Geräteverteilungsbereichen (MDA, HDA und EDA).

HD Flex™-Glasfaser-Patchpanel

6-Port-Panel, 1 HE:	FLEX1UPN06
12-Port-Panel, 1 HE:	FLEX1UPN12
6-Port-Panel, 2 HE:	FLEX2UPN06
12-Port-Panel, 2 HE:	FLEX2UPN12
6-Port-Panel, 4 HE:	FLEX4UPN06
12-Port-Panel, 4 HE:	FLEX4UPN12

HD Flex™-Verteilerübergangsclips

12-Faser-Kapazität:	FLEX-CLIP12
18-Faser-Kapazität:	FLEX-CLIP18

HD Flex™-Verteilerkabelsysteme

Rückseitenkabelführungen

1 HE:	FLEX-RCM1U
2 HE:	FLEX-RCM2U
4 HE:	FLEX-RCM4U

Universalverteilersysteme

12-Faser-Umwandlungskapazität:	FLEX-CM12S
18-Faser-Umwandlungskapazität:	FLEX-CM18S

PatchRunner™-Verteilersysteme

12-Faser-Umwandlungskapazität:	FLEX-CM12C
18-Faser-Umwandlungskapazität:	FLEX-CM18C

HD Flex™-Verteilerüberlängenplatten

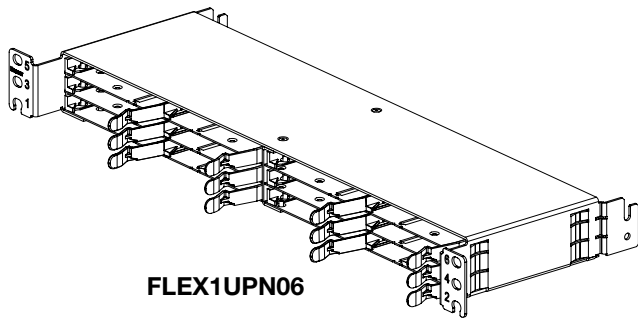
1 HE	FLEX-PLATE1U
4 HE	FLEX-PLATE4U

HD Flex™ -Glasfaser-Patchpanel

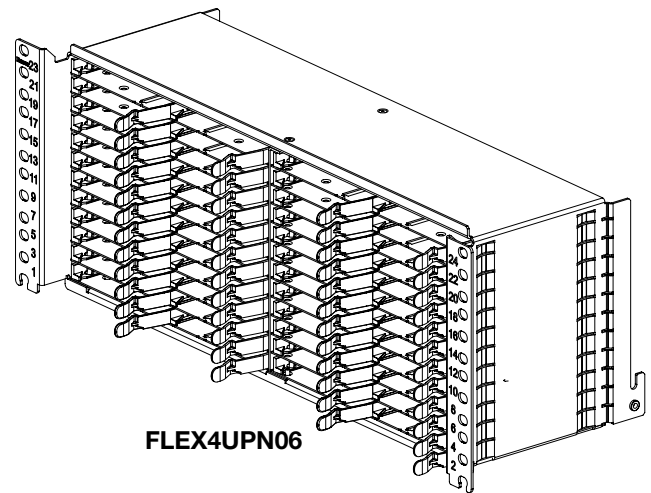
Faserkapazität

Beschreibung	Patchpanel		
	1 HE	2 HE	4 HE
12F MPO auf 6 Duplex-LC	144	288	576
24F MPO auf 12 Duplex-LC	144	288	576
4-auf-1-Abzweigung	96	192	384
12-auf-3-Abzweigung	144	288	576
6-Port 12 F MPO FAP	864	1728	3456
6-Port 24F MPO FAP	1728	3456	6912

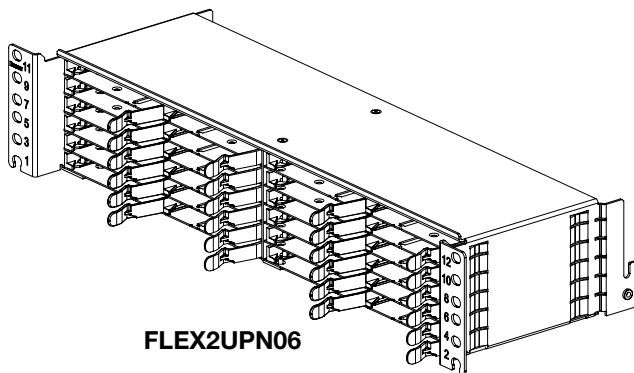
Die Abmessungen finden Sie auf www.panduit.com in den Artikelzeichnungen.



FLEX1UPN06



FLEX4UPN06



FLEX2UPN06

Die Abmessungen sind in Zoll angegeben.

WELTWEITE NIEDERLASSUNGEN UND VERKAUFSBÜROS

PANDUIT CANADA
Markham, Ontario
cs-cdn@panduit.com
Tel.: +1 800 777 3300

PANDUIT EUROPE LTD.
London, UK
cs-emea@panduit.com
Tel.: +44 20 8601 7200

PANDUIT SINGAPORE PTE. LTD.
Republik Singapur
cs-ap@panduit.com
Tel.: +65 6305 7575

PANDUIT JAPAN
Tokio, Japan
cs-japan@panduit.com
Tel.: +81 3 6863 6000

PANDUIT LATIN AMERICA
Guadalajara, Mexiko
cs-la@panduit.com
Tel.: +52 33 3777 6000

PANDUIT AUSTRALIA PTY. LTD.
Victoria, Australien
cs-aus@panduit.com
Tel.: +61 3 9794 9020

Zugriff auf die Panduit-Produktgarantien haben Sie unter www.panduit.com/warranty.

Weitere Informationen:

www.panduit.com

Wenden Sie sich an den Kundenservice per E-Mail an cs-emea@panduit.com
oder telefonisch unter +1 800 777 3300

PANDUIT®

©2016 Panduit Corp.
ALLE RECHTE VORBEHALTEN.
FBSP120--WW-DEU
2016-06-29