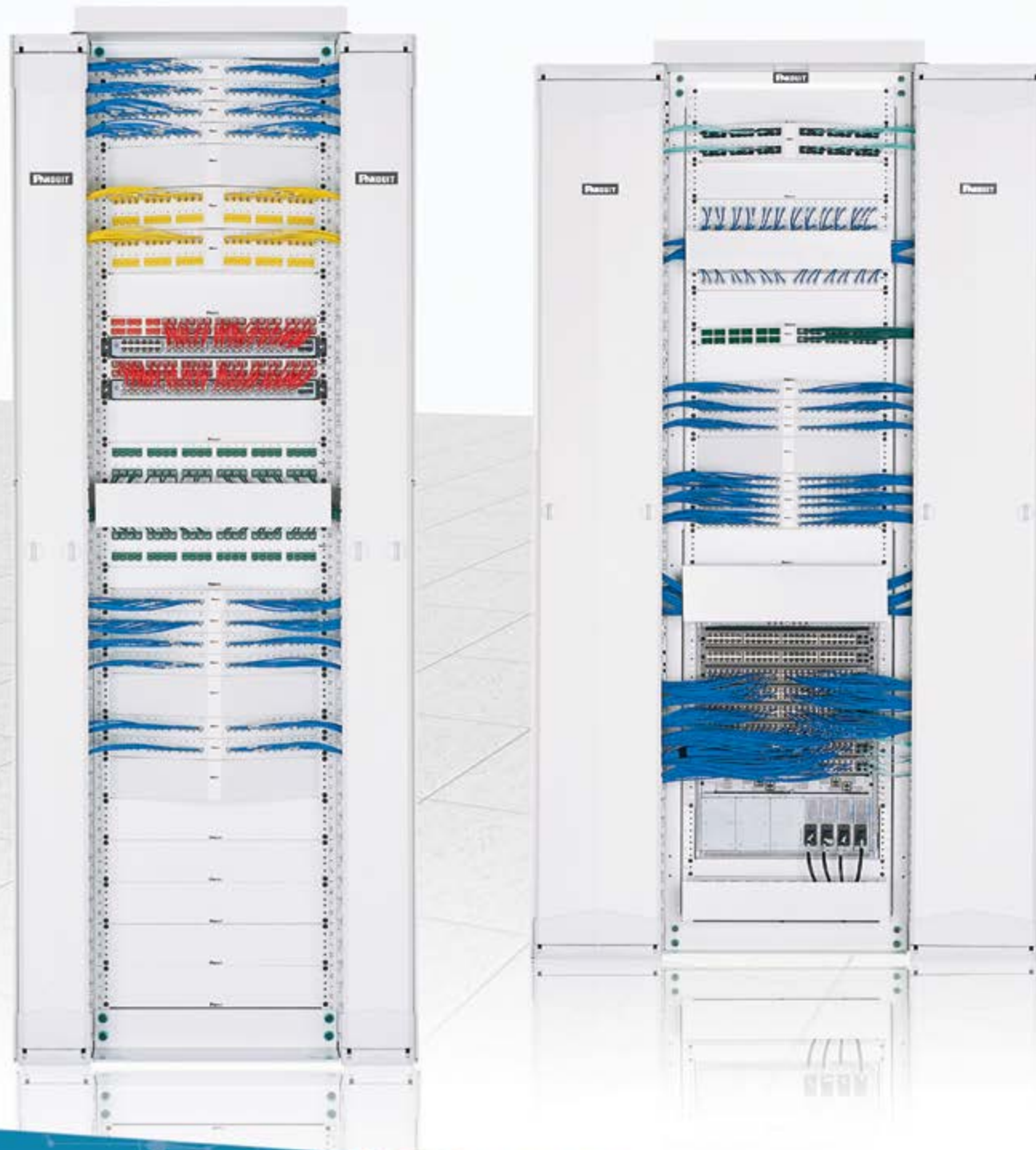


Sistemas de *Racks* con Organización de Cableado que Ahorran Espacio



Aproveche el espacio al máximo y eleve la confiabilidad de la red

La tendencia hacia la consolidación, virtualización y automatización en el área empresarial impulsa la necesidad de aprovechar el espacio al máximo para reducir los gastos operativos y de capital, pero manteniendo la confiabilidad y disponibilidad de la red. Esta tendencia exige cada vez más de la infraestructura física para poder organizar mayores densidades de cable, con equipos de redes de mayor tamaño y más consumo energético.

Sistemas de Organización de Cableado de Alta Capacidad y Espacio Optimizado

Panduit cuenta con años de experiencia como líder en organización de cableado, integrando las mejores prácticas y conocimiento aplicado para desarrollar soluciones de infraestructura física confiables y eficientes. Su amplia oferta de aditamentos para la organización de cableado vertical y horizontal y sus soluciones de *rack*, reducen el espacio requerido para enrutar, organizar y proteger altos volúmenes de cableado con el menor costo total de propiedad. La combinación de estos productos conforma soluciones que optimizan virtualmente cualquier aplicación. El Organizador de Cableado Vertical PatchRunner™ 2 Mejorado, con Parcheo Vertical, y los Sistemas de Organización de Cableado Vertical PatchRunner™ 2 cubren las necesidades de centros de datos y cuartos de telecomunicaciones, brindando el mejor desempeño de redes y reduciendo los costos inmobiliarios. Las características superiores de su administración de cableado y su innovador montaje vertical RU maximizan la capacidad y vuelven más eficientes los movimientos, agregados y cambios, con lo que se reducen también los costos de operación.

Sistema de Organización de Cableado Vertical, PatchRunner™ 2 Mejorado, con Parcheo Vertical

Los Organizadores de Cableado Vertical PatchRunner™ 2 Mejorados, con Parcheo Vertical, se han optimizado para ofrecer máxima capacidad, flexibilidad y accesibilidad para switcheo de alta densidad y aplicaciones de servidor.

Sistema de Organización de Cableado Vertical PatchRunner™ 2

Los Organizadores de Cableado Vertical PatchRunner™ 2 están diseñados para proveer la mejor combinación de atributos para aplicaciones de centros de datos y cuartos de telecomunicaciones de alta densidad de las empresas.

Sistema de Administración de Cableado Horizontal PatchRunner™

Los Organizadores de Cableado Horizontal PatchRunner™ 2 están diseñados para ofrecer la mejor experiencia de su clase a los usuarios. Su estética apariencia y la profundidad de sus organizadores combinan perfectamente con los Organizadores de Cableado Vertical PatchRunner™ 2, convencionales y mejorados, para conformar una solución sin paralelo en sistemas para aplicaciones de centros de datos y cuartos de telecomunicaciones.

Racks de 2 y 4 Postes

Los Organizadores de Cableado Vertical PatchRunner™ 2 y Administrador Vertical PatchRunner™ 2 Mejorado, con Sistemas de Parcheo Vertical, que se integran perfectamente a los versátiles *racks* de 2 y 4 postes de Panduit. Diseñados para poder colocar el equipo actual, que es de mayor tamaño, los *racks* de Panduit aportan solidez, capacidad y atributos térmicos que garantizan la disponibilidad de la red. Los accesorios térmicos de los *racks* de 2 y 4 postes propician la disipación de calor del equipo activo, mejorando así la confiabilidad de la red.

Reduzca sus costos inmobiliarios y su uso de espacio **35%** gracias a los Sistemas de Organización de Cableado Vertical PatchRunner™ 2 de Panduit



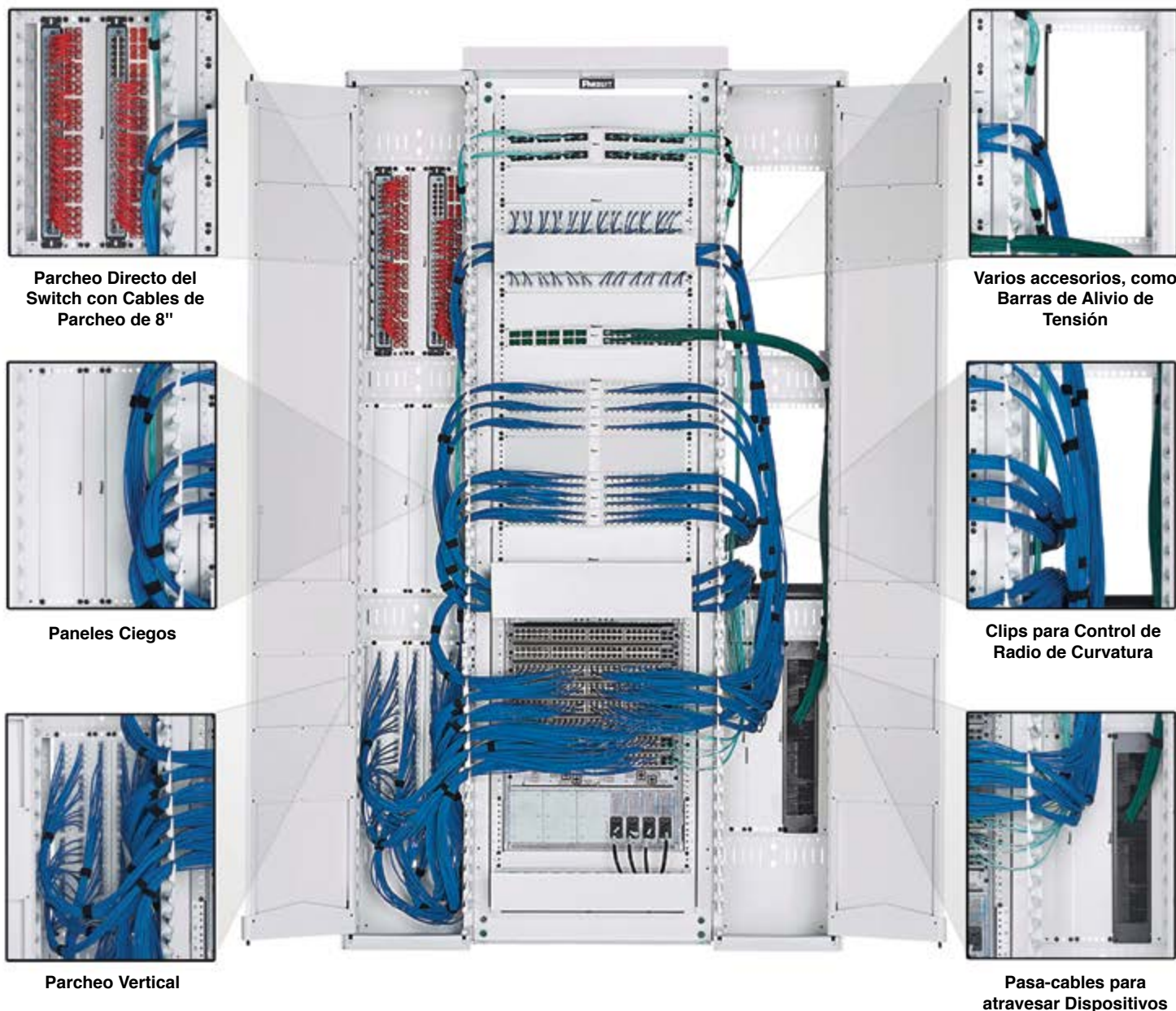
Espacio de Piso Requerido

Distribución	Sistema de Cableado Vertical NetRunner™	Sistema de Cableado Vertical PatchRunner™ 2	Sistema de Cableado Vertical PatchRunner™ 2 con Parcheo Vertical
Pies cuadrados, total	38.9	20.1	12.5
Costos Inmobiliarios (Base en \$61/USD, en edificio de con-10-TR)	\$23,729	\$12,261	\$7,625
Costos Inmobiliarios de por vida (Edificios con 50 años de vida útil)	\$1,186,450	\$613,050	\$381,250

Consultar páginas 18 y 19 en cuanto a requisitos de capacidad y espacio para soluciones específicas.

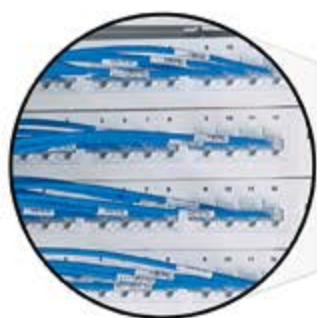
Aplicación del Organizador de Cableado Vertical PatchRunner™ 2 Mejorado

La solución adecuada para gestionar el equipo, la conectividad y el espacio disponible para máxima densidad, escalabilidad y aprovechamiento. El Sistema de Cableado Vertical PatchRunner™ 2 Mejorado, ofrece las más altas capacidades para una máxima densidad y escalabilidad, con el mejor aprovechamiento del espacio físico. La configuración del parcheo no es en sí una aplicación. Más bien ésta demuestra la versatilidad de una personalización que se adapta a sus requerimientos.



Aplicación del Organizador de Cableado Vertical PatchRunner™ 2 Mejorado

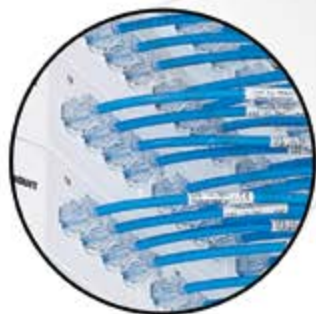
El Organizador de Cableado Vertical PatchRunner™ 2 está diseñado para administrar equipo de red de alta densidad en hasta la mitad del área que requerirían los sistemas tradicionales que administran cable. Esta reducción en pies cuadrados combina bien pues hay que ordenar, inventariar e instalar menos componentes, lo que da como resultado importantes ahorros en los costos de infraestructuras de redes.



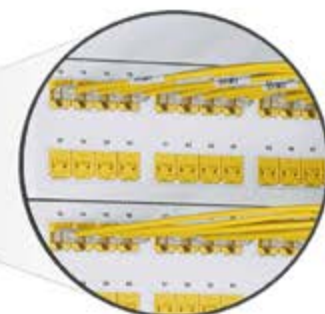
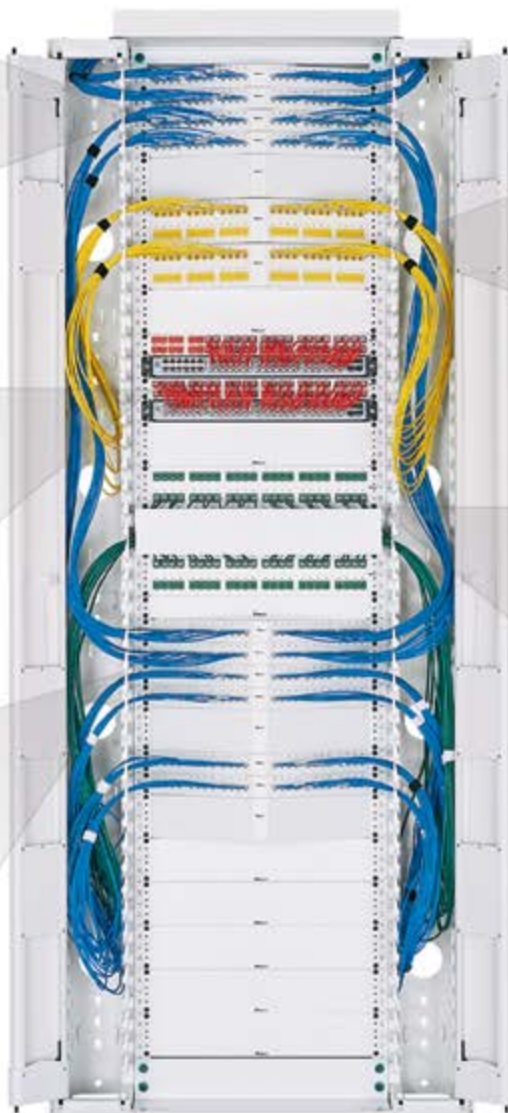
Cables de Parcheo de 28 AWG



Parcheo Directo del Switch con Cables de parcheo de 8"



Paneles de Parcheo Angulado



Bloqueadores con Parcheo Angulado



Bloqueadores con Parcheo para Organizador Horizontal de Cables

Sistema de Organización de Cableado Vertical PatchRunner™ 2 Mejorado, con Parcheo Vertical

1 Rack de 4 Postes

R4P

2134mm alt. x 591mm anch. x 762mm prof.
45 unidades de rack

R4P23

2134mm alt. x 591mm anch. x 584mm prof.
45 unidades de rack

R4P36

2134mm alt. x 591mm anch. x 914mm prof.
45 unidades de rack

R4P42

2134mm alt. x 591mm anch. x 1067mm prof.
45 unidades de rack



La capacidad de este organizador vertical es ideal para cableado Categoría 6A u otros sistemas de cableado. Con capacidad de montaje integral EIA de cero unidades de rack en la parte posterior del organizador, que permite parchear equipo al Organizador de Cableado Vertical PatchRunner™ 2 Mejorado, con Parcheo Vertical, lo que libera valioso espacio para colocar equipo en rack. Permite uso de cables de parcheo de menor longitud.

2a PE2VD06 – 6" de ancho

- Organizador de cableado vertical PatchRunner™ 2 Mejorado, con parcheo vertical (dos caras)
- Disponible en anchos de 6", 8", 10" y 12"
- Disponibles con espaciado vertical en 6, 9, 12 y 15 RU



2b PE2VFD08 – 8" de ancho

- Organizador de Cableado Vertical PatchRunner™ 2 Mejorado, con Parcheo Vertical (una cara)
- Disponible en anchos de 6", 8", 10" y 12"
- Disponibles con espaciado vertical en 6, 9, 12 y 15 RU



3a CPPLA48WBLY – 2 RU, 48 puertos

- Panel de Parcheo Modular Mini-Com®
- Incluye placas de pared, etiquetas y cubiertas para etiquetas

3b CPPLA24WBLY – 1 RU, 24 puertos

- Panel de Parcheo Modular Mini-Com®
- Incluye placas de pared, etiquetas y cubiertas para etiquetas

4 PR2HF4 – Administrador de Cable Horizontal, 4 RU

- Organizador de Cableado Horizontal PatchRunner™2
- Organiza y protege el cableado de red



5 RSHLF – Bandeja Porta Equipos para Montaje en Rack de 4 Postes

- Emplea bridas para montaje de equipo, para sostener equipo de red de gran tamaño
- 762mm de fondo



Sistema de Organización de Cableado Vertical PatchRunner™ 2 Mejorado, con Parcheo Vertical



- Alta capacidad que minimiza el área requerida para el despliegue de redes y libera valioso espacio en piso
- Permite montaje vertical de accesorios del estándar EIA de 19", como paneles de parcheo
- Paneles laterales cerrados que mejoran la gestión del flujo de aire para soluciones de contención en pasillo caliente o frío
- Espaciado con dedos de gran tamaño que albergan hasta 48 cables Cat 6A
- Con las mejores puertas de su clase de doble abisagrado que facilitan el acceso al enrutamiento vertical y emiten un sonido al cerrar
- Las puertas se envían con organizadores que simplifican el proceso de colocar pedidos y reducen el desperdicio por empaquetado



PE2VD12



PE2VFD12

No. de parte Negro	No. de parte Blanco	Altura pulg. (mm)	Ancho pulg. (mm)	Profundidad pulg. (mm)	No. de Unidades de Rack	Una o Dos Caras	No. de Puertas	Espaciado RU Vertical	Cant. Paq. Est.		
PE2VD06	PE2VD06WH	84.0 (2130)	6.0 (152)	26.8 (681)	45	Dos Caras	Dos	6	1		
PE2VD08	PE2VD08WH	84.0 (2130)	8.0 (203)	26.8 (681)				9			
PE2VD10	PE2VD10WH	84.0 (2130)	10.0 (254)	26.8 (681)				12			
PE2VD12	PE2VD12WH	84.0 (2130)	12.0 (305)	26.8 (681)				15			
PE2VFD06	PE2VFD06WH	84.0 (2130)	6.0 (152)	16.3 (415)		45	Una Cara	Una		6	
PE2VFD08	PE2VFD08WH	84.0 (2130)	8.0 (203)	16.3 (415)						9	
PE2VFD10	PE2VFD10WH	84.0 (2130)	10.0 (254)	16.3 (415)						12	
PE2VFD12	PE2VFD12WH	84.0 (2130)	12.0 (305)	16.3 (415)						15	
PE2VSD06	PE2VSD06WH	84.0 (2130)	6.0 (152)	26.8 (681)			45	Una		Una	6
PE2VSD08	PE2VSD08WH	84.0 (2130)	8.0 (203)	26.8 (681)							9
PE2VSD10	PE2VSD10WH	84.0 (2130)	10.0 (254)	26.8 (681)							12
PE2VSD12	PE2VSD12WH	84.0 (2130)	12.0 (305)	26.8 (681)							15
PE2VD0696	PE2VD0696WH	96.0 (2435)	6.0 (152)	26.8 (681)	52			Dos Caras	Dos	6	
PE2VD0896	PE2VD0896WH	96.0 (2435)	8.0 (203)	26.8 (681)						9	
PE2VD1096	PE2VD1096WH	96.0 (2435)	10.0 (254)	26.8 (681)						12	
PE2VD1296	PE2VD1296WH	96.0 (2435)	12.0 (305)	26.8 (681)						15	
PE2VFD0696	PE2VFD0696WH	96.0 (2435)	6.0 (152)	16.3 (415)		52		Una Cara	Una	6	
PE2VFD0896	PE2VFD0896WH	96.0 (2435)	8.0 (203)	16.3 (415)						9	
PE2VFD1096	PE2VFD1096WH	96.0 (2435)	10.0 (254)	16.3 (415)						12	
PE2VFD1296	PE2VFD1296WH	96.0 (2435)	12.0 (305)	16.3 (415)						15	
PE2VSD0696	PE2VSD0696WH	96.0 (2435)	6.0 (152)	26.8 (681)			52	Una	Una	6	
PE2VSD0896	PE2VSD0896WH	96.0 (2435)	8.0 (203)	26.8 (681)						9	
PE2VSD1096	PE2VSD1096WH	96.0 (2435)	10.0 (254)	26.8 (681)						12	
PE2VSD1296	PE2VSD1296WH	96.0 (2435)	12.0 (305)	26.8 (681)						15	
PE2VSD0696	PE2VSD0696WH	96.0 (2435)	6.0 (152)	26.8 (681)	Dos Caras			Una	Una	6	
PE2VSD0896	PE2VSD0896WH	96.0 (2435)	8.0 (203)	26.8 (681)						9	
PE2VSD1096	PE2VSD1096WH	96.0 (2435)	10.0 (254)	26.8 (681)						12	
PE2VSD1296	PE2VSD1296WH	96.0 (2435)	12.0 (305)	26.8 (681)						15	

Sistema de Organización de Cableado Vertical PatchRunner™ 2

1 Rack de 2 Postes

R2P

2134mm alt. x 514mm anch. x 76mm prof.
45 unidades de rack, aluminio

R2P96

2441mm alt. x 514mm anch. x 76mm prof.
52 unidades de rack, aluminio



Provee soluciones asequibles que organizan, gestionan, protegen y dan una apariencia estética al cableado de redes, garantizando a la vez el desempeño y la confiabilidad del sistema. Compatibilidad óptima con racks, paneles de parcheo y conectividad Panduit para completar una solución que va de punta a punta.

2 PR2VD12

- 12"W Frontal y trasero PatchRunner™ 2 Organizador Cableado Vertical con Puertas
45 unidades de rack



3 PR2VWF

- Cascada superior que pasa por encima del rack



4 PR2VEP

- Panel final con Organizadores de Cableado Vertical PatchRunner™ 2



5 CMPH2

- Organizadores de cableado horizontal Open-Access™ Anillos en D, 2 RU



6 WMP1E

- Organizador de cableado horizontal PatchLink™ 2 RU



7 NM2

- Organizador de cableado horizontal NetManager™ 2 RU, de alta capacidad



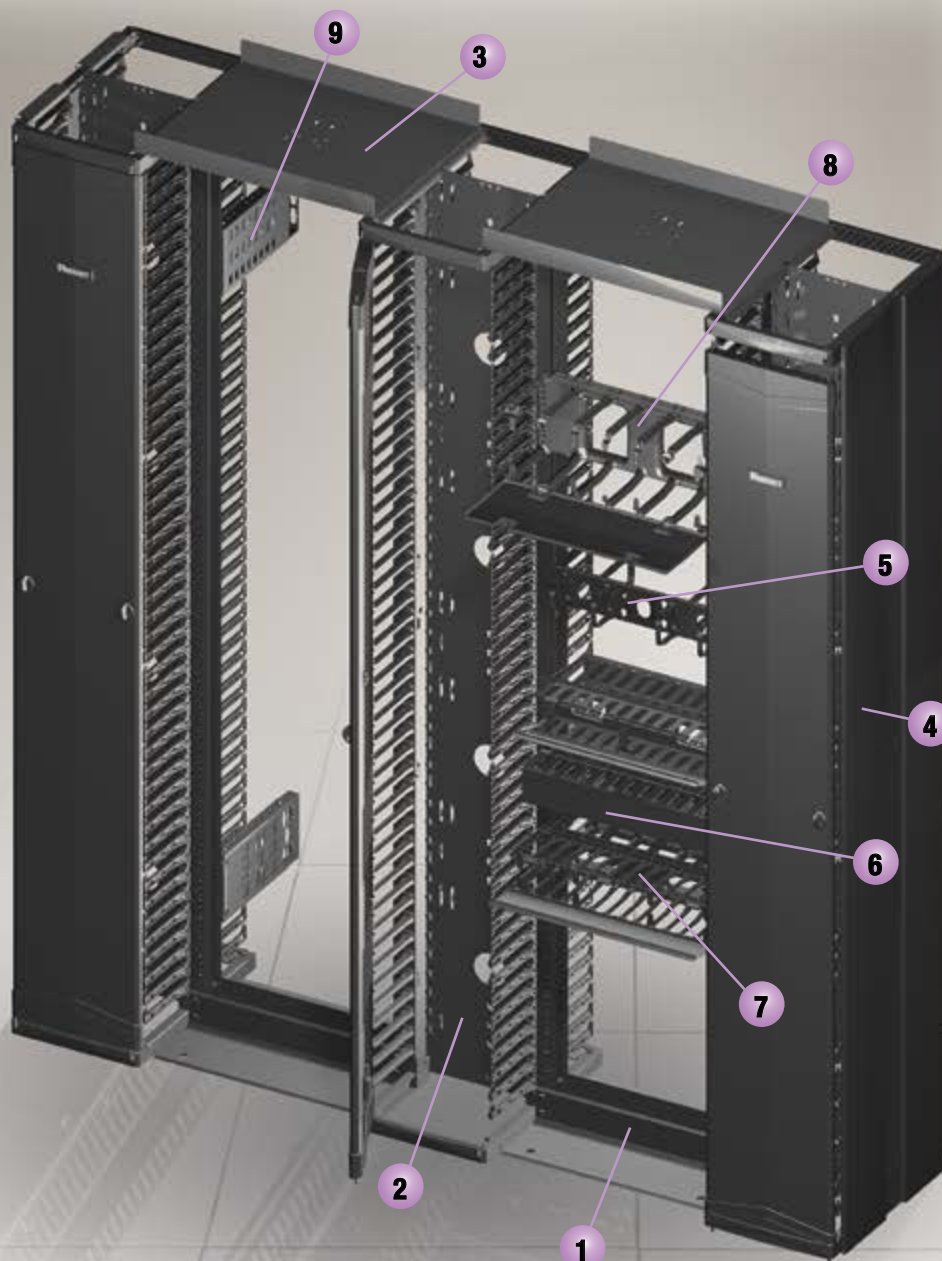
8 PR2HF4

- Organizador de cableado horizontal PatchRunner™ 2, 4 RU



9 R2PPDUB

- Soporte para Unidad de Distribución de Potencia (PDU) para racks de 2 y 4 postes



Organizadores de Cableado Vertical PatchRunner™ 2

- Amplias aberturas para dedos que albergan hasta 48 cables Categoría 6A
- Puertas que cierran con ligero empuje (*Push-to-close*), diseño que facilita la operación
- Retenedores integrales para cables en ambos extremos de cada dedo que retiene los cables dentro de cada unidad de *rack*
- No requiere ensamblaje; su instalación es más rápida y reduce los costos de mano de obra
- Los organizadores se envían con puertas para simplificar el proceso de colocar pedidos y reducir el desperdicio por empaquetado.



PR2VD12 PR2VFD06



PR2VD12WH PR2VFD12WH

No. de parte	Altura	Ancho	Profundidad	No. de Unidades de Rack	Una o dos Caras	No. de Puertas incluidas	Color	Cant. Paq. Est.
PR2VD0679	79.0" (2003mm)	6.0" (152mm)	20.6" (523mm)	42	Dos Caras	Dos	Negro	1
PR2VD1279		12.0" (305mm)	20.6" (523mm)		Dos Caras			
PR2VFD0679		6.0" (152mm)	12.0" (305mm)		Una Cara	Una		
PR2VFD1279		12.0" (305mm)	12.0" (305mm)		Una Cara			
PR2VD06	84.0" (2130mm)	6.0" (152mm)	20.6" (523mm)	45	Dos Caras	Dos		
PR2VD08		8.0" (203mm)	20.6" (523mm)		Dos Caras			
PR2VD10		10.0" (254mm)	20.6" (523mm)		Dos Caras			
PR2VD12		12.0" (305mm)	20.6" (523mm)		Dos Caras			
PR2VFD06		6.0" (152mm)	12.0" (305mm)		Una Cara	Una		
PR2VFD08		8.0" (203mm)	12.0" (305mm)		Una Cara			
PR2VFD10		10.0" (254mm)	12.0" (305mm)		Una Cara			
PR2VFD12		12.0" (305mm)	12.0" (305mm)		Una Cara			
PR2VSD06	6.0" (152mm)	20.6" (523mm)	Dos Caras					
PR2VSD08	8.0" (203mm)	20.6" (523mm)	Dos Caras					
PR2VSD10	10.0" (254mm)	20.6" (523mm)	Dos Caras					
PR2VSD12	12.0" (305mm)	20.6" (523mm)	Dos Caras					
PR2VD0696	96.0" (2435mm)	6.0" (152mm)	20.6" (523mm)	52	Dos Caras	Dos		
PR2VD0896		8.0" (203mm)	20.6" (523mm)		Dos Caras			
PR2VD1096		10.0" (254mm)	20.6" (523mm)		Dos Caras			
PR2VD1296		12.0" (305mm)	20.6" (523mm)		Dos Caras			
PR2VFD0696		6.0" (152mm)	12.0" (305mm)		Una Cara	Una		
PR2VFD0896		8.0" (203mm)	12.0" (305mm)		Una Cara			
PR2VFD1096		10.0" (254mm)	12.0" (305mm)		Una Cara			
PR2VFD1296		12.0" (305mm)	12.0" (305mm)		Una Cara			
PR2VSD0696		6.0" (152mm)	20.6" (523mm)		Dos Caras			
PR2VSD0896		8.0" (203mm)	20.6" (523mm)		Dos Caras			
PR2VSD1096		10.0" (254mm)	20.6" (523mm)		Dos Caras			
PR2VSD1296		12.0" (305mm)	20.6" (523mm)		Dos Caras			

Para todos los números de partes, agregar "WH" al final del número de parte para ordenarlo en color Blanco.

Sistema de Rack de 4 postes para Organización de Cableado

1 Rack de 4 Postes

R4P36CN

Rieles para tuercas en jaula
2134mm alt. x 591mm anch. x 914mm prof.
45 unidades de rack

R4P42CN

Rieles para tuercas en jaula
2134mm alt. x 591mm anch. x 1067mm prof.
45 unidades de rack



Los racks de 4 postes de gran profundidad para servidor ofrecen el espacio necesario para aplicaciones de servidor de alta densidad. Su diseño abierto garantiza la ventilación máxima a la vez que reduce al mínimo la mezcla de aire en configuraciones de pasillo caliente/frío. El espacio en la parte posterior del rack de 4 postes permite proveer energía al servidor, organizar cableado y parcheo. Es una solución funcional y eficiente para servidores.

2 R4PFP

- Panel vertical ciego



3 CVPDUB

- Soportes de montaje para PDU



4 CVPPB

- Soporte de montaje, Panel de Parcheo vertical



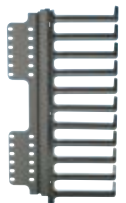
5 RCSTR

- Juego de ruedas



6 R4PFL

- Sección de dedos verticales para organizar cableado



Sistema de Rack de 4 postes configurado para aplicación de servidor.

Sistema y Organización de Cableado en Rack de 4 Postes y Accesorios

- Profundidades de 584mm (23"), 762mm (30"), 914mm (36") y 1067mm (42")
- Alturas de 2.1m (84") y 2.4m (96")
- Rieles que pueden ajustarse completamente después de asegurar el rack al piso
- Rieles de tuerca en jaula para aplicaciones de servidor y rieles roscados para aplicaciones de switcheo
- Capacidad de carga 1134 kg (2500 lb), clasificación UL



R4P



RSHLF



CVPPB



CVPDUB



R4PFL

No. de Parte	Descripción de la parte	No. de Unidades de Rack‡	Cant. Paq. Est.
Rieles roscados para Racks de 4 Postes			
R4P23*	Dimensiones: 2134 mm de alto x 591 mm de ancho x 584 mm de profundidad (84.0" x 23.25" x 23.0")	45	1
R4P*	Dimensiones: 2134 mm de alto x 591 mm de ancho x 762 mm de profundidad (84.0" x 23.25" x 30.0")	45	1
R4P36*	Dimensiones: 2134 mm de alto x 591 mm de ancho x 914 mm de profundidad (84.0" x 23.25" x 36.0")	45	1
R4P42*	Dimensiones: 2134 mm de alto x 591 mm de ancho x 1054 mm de profundidad (84.0" x 23.25" x 41.5")	45	1

Accesorios para Rack de 4 postes

RSHLF23	Bandeja porta equipos de montaje, rack de 4 postes. Capacidad de carga 124.7kg (275 lb) Dimensiones: 44mm de alto x 483mm de ancho x 584mm de profundidad (1.7" x 19.0" x 23.0")	1	1
RSHLF	Bandeja porta equipos de montaje, rack de 4 postes. Capacidad de carga 124.7 kg (275 lb) Dimensiones: 44mm de alto x 483mm de ancho x 762 mm de profundidad (1.7" x 19.0" x 30.0")	1	1
RSHLF36	Bandeja porta equipos de montaje, rack de 4 postes. Capacidad de carga 24.7 kg (275 lb) Dimensiones: 44mm de alto x 483mm de ancho x 914mm de profundidad (1.7" x 19.0" x 36.0")	1	1
R4PFP	Tapa ciega vertical ajustable para bloques de racks de 4 postes Panduit que desvían el flujo de aire y dirigen el aire frío por el equipo cuando está en uso	45	1
RCSTR	Ruedas para racks de 4 postes	—	1
CVPPB	Soporte de montaje vertical para paneles de parcheo de fibra y cobre, 1 RU, EIA 19" para costado de postes de Gabinete Net-Access™ o racks de 4 postes.	—	1
CVPDUB	Soporte para montaje vertical de PDU para costado de postes de Gabinetes Net-Access™ o racks de 4 postes (kit con dos)	—	1
R4PFL	Sección izquierda de dedos verticales para organizar cables	11	1
R4PFR	Sección derecha de dedos verticales para organizar cable	11	1

*Para Riel con tuercas en jaula de racks de 4 postes, 7', agregar el sufijo CN al final del no. de parte. Ej., R4P23CN.

NOTA: Para riel roscado de 2.4m, en rack de 4 postes, agregar el sufijo 96 al final del no de parte. Ej., R4P2396. Para tuerca en jaula para rack de 4 postes 2.4m, agregar el sufijo CN96 al final del no. de parte. Ej., R4P23CN96.

‡Unidad de rack = 44.45 mm (1.75").

Todo el producto es color negro.

Racks de 4 postes de 2.1m de 762mm (30") y 914mm (36") 4 disponibles en blanco. Agregar "WH" al final del número de parte Ej., R4PWH y R4PCNWH.

Organización de Cableado en *Rack* de 2 Postes y Accesorios

- En versiones de 2134 mm (84") y 2441 mm (96") con profundidades de 3 y 6 pulgadas para el canal del *rack*
- La identificación de la unidad de *rack* se imprime en numeración ascendente para facilitar la instalación e identificación de equipo
- Estructura completamente unida a tierra física
- Canal de fondo de 76mm (3"); capacidad de carga 454 kg (1000 lbs), clasificación UL
- Canal de fondo de 152mm (6"), capacidad de carga 680 kg (1500 lbs), clasificación UL
- Rieles perforados para acceder a cables y flujo de aire de lado a lado para switches [fondo único de 6" (152mm)]

No. de Parte	Descripción	No. de Unidades de Rack‡	Cant. Paq. Est.
--------------	-------------	--------------------------	-----------------

Rack de Canal de 3"

R2P	<i>Rack</i> EIA de 19", aluminio. Dimensiones: 2134mm de alto x 514mm de ancho x 76mm de profundidad (84.0" x 20.3" x 3.0")	45	1
R2P96	<i>Rack</i> EIA de 19", aluminio. Dimensiones: 2438mm de alto x 514mm de ancho x 76mm de profundidad (96.0" x 20.3" x 3.0")	52	1
R2PS	<i>Rack</i> EIA de 19", acero. Dimensiones: 2134mm de alto x 514mm de ancho x 76mm de profundidad (84.0" x 20.3" x 3.0")	45	1
R2PW	<i>Rack</i> EIA de 23", aluminio. Dimensiones: 2134mm de alto x 616mm de ancho x 76mm de profundidad (84.0" x 24.3" x 3.0")	45	1
R2P48	<i>Rack</i> EIA de 19", aluminio. Dimensiones: 1219mm de alto x 514mm de ancho x 76mm de profundidad (48.0" x 20.3" x 3.0")	24	1

Rack de Canal de 6"

R2P6S	<i>Rack</i> EIA de 19", canal de 6", acero. Dimensiones 2134mm de alto x 514mm de ancho x 152mm de profundidad (84.0" x 20.3" x 6")	45	1
R2P6S96	<i>Rack</i> EIA de 19", canal de 6", acero. Dimensiones: 2438mm de alto x 514mm de ancho x 152mm de profundidad (96.0" x 20.3" x 6")	52	1

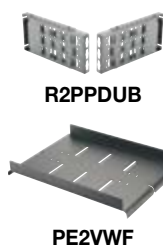
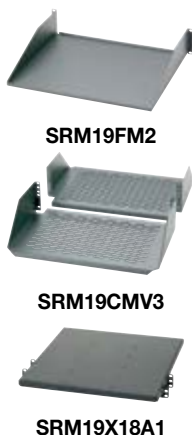
Bandejas Porta Equipos para Montar en *Racks*

SRM19FM1	Bandeja porta equipos de 19" para montar al frente, acero. Dimensiones: 44mm de alto x 483mm de ancho x 385mm de profundidad (1.7" x 19.0" x 15.2"). Capacidad de carga 13.6 kg (30 lb)	1	1
SRM19FM2	Bandeja porta equipos de 19" para montar al frente, acero. Dimensiones: 88mm de alto x 483mm de ancho x 385 mm de profundidad (3.5" x 19.0" x 15.2"). Capacidad de carga 22.7 kg (50 lb)	2	1
SRM19CMV3	Bandeja porta equipos voladiza de 19", aluminio ventilado. Incluye repisa de dos piezas que se montan por el frente o por detrás en <i>racks</i> EIA. Dimensiones: 133mm de alto x 489mm de ancho x 316mm de profundidad (5.2" x 19.2" x 12.5"). Capacidad de carga 90.9 kg (200 lbs.)	3	1
SRM19CM3	Bandeja porta equipos voladiza de 19", aluminio. Incluye repisa de dos piezas que se montan por el frente o por detrás en <i>racks</i> EIA. Dimensiones: 133mm de alto x 489mm de ancho x 316mm de profundidad (5.2" x 19.2" x 12.5"). Capacidad de carga 90.9 kg (200 lbs.)	3	1
SRM19X18A1	Bandeja porta equipos ajustable de 19", acero, puede montarse al frente o atrás en <i>racks</i> EIA. Dimensiones: 44mm de alto x 483mm de ancho x 457mm de profundidad (1.8" x 19.0" x 18.0"). Capacidad de carga 113.6 kg (250 lbs.)	1	1
SRM19X25A1	Bandeja porta equipos ajustable de 19", acero, puede montarse al frente o atrás en <i>racks</i> EIA. Dimensiones: 44mm de alto x 483mm de ancho x 635mm de profundidad (1.8" x 19.0" x 25.0"). Capacidad de carga 113.6 kg (250 lbs.)	1	1

Accesorios

RFAKIT	Kit para anclar <i>rack</i> en pisos de concreto (juego con cuatro)	—	1
R2PPDUB	Soporte para Unidad de Distribución de Energía (PDU) para <i>racks</i> de 2 y 4 postes (juego con dos)	—	1
PE2VWF	Bajante tipo cascada para <i>racks</i> de 2 y 4 postes y para Organizadores de cableado vertical PatchRunner™ 2, mejorado	—	1
PR2VWF	Bajante tipo cascada para <i>racks</i> de 2 y 4 postes y para Organizadores de cableado vertical PatchRunner™ 2	—	1
S1224-C	Tornillos de montaje #12-24 x .5"	—	100

‡Unidad de rack = 44.45mm (1.75"). Todo el producto es color negro
Rack de 2.1m, de dos postes, disponible en color blanco. PN: R2PWH.



Sistemas de Organizadores de Cableado Horizontal

PatchRunner™ 2, de Alta Capacidad

- Con innovadora cubierta magnética que aporta la mejor funcionalidad de su clase y la mejor experiencia de uso
- Capacidad máxima de aprovechamiento con Organizadores Verticales PatchRunner™ 2 y PatchRunner™ 2 Mejorado, que combina con la estética y se montan al ras una de otra
- Cubierta moldeada de doble bisagra que abre a 190° para facilitar el acceso a los cables
- Dedos con aberturas grandes que albergan cables Cat 6A y Cat 6 con facilidad; aceleran la instalación y reducen costos de mantenimiento

- Pueden servir para organizar cables de parcheo desde un panel de parcheo o switch; o para crear enrutamientos horizontales de gran capacidad para cableado de rack a rack
- Solapa interna para dedos que los lleva hacia atrás de los organizadores, para poder acceder sin obstáculos al cableado de redes desde arriba o abajo. Facilita movimientos, adiciones y cambios
- Retenedores integrados que sostienen los cables en su lugar y facilitan movimientos, adiciones y cambios, abriendo o quitando la cubierta
- Orificios para el paso de cables del frente hacia atrás; *Blanking Plugs* disponibles para contención de aire



PR2HF2



NM2B

No. de Parte	Descripción	No. de Unidades de Rack‡	Cant. Paq. Est.
Organizadores de 19", solo frontal			
PR2HF2*	90mm de alto x 484mm de ancho x 202mm de profundidad (3.5" x 19" x 8")	2	1
PR2HF3*	135mm de alto x 484mm de ancho x 202mm de profundidad (5.4" x 19" x 8")	3	1
PR2HF4*	179mm de alto x 484mm de ancho x 202mm de profundidad (7.0" x 19" x 8")	4	1
Accesorios			
NM2B	Panel ciego con paso del frente hacia atrás para Organizadores de Cableado Horizontal PatchRunner™ 2, PR2HF2 y PR2HF2WH	—	1
NM3B	Panel ciego con paso del frente hacia atrás para Organizadores de Cableado Horizontal PatchRunner™ 2, PR2HF3 y PR2HF3WH	—	1
NM4B	Panel ciego con paso del frente hacia atrás para Organizadores de Cableado Horizontal PatchRunner™ 2, PR2HF4 y PR2HF4WH	—	1

*También disponible en blanco. Agregar "WH" al final del número de parte.

‡Unidad de rack = 44.45mm (1.75"). El color del producto es negro.

Organizadores de Cableado Horizontal NetManager™ de Alta Capacidad

- Innovadora solapa interna para dedos que los lleva hacia atrás de los organizadores, para poder acceder sin obstáculos al cableado de redes desde arriba o abajo. Facilita movimientos, adiciones y cambios
- Amplias aberturas para dedos para albergar cables Categoría 6A y 6, que aceleran la instalación y reducen costos de mantenimiento
- Espaciado en los dedos organizadores posteriores con anillos en "D" abiertos, para mayor accesibilidad

- Pueden usarse para ampliar las canalizaciones horizontales al enrutar cableado
- Cubierta de doble abisagrado que permite acceder al cable sin quitarla
- Retenedores integrados que sostienen el cable en su lugar para facilitar movimientos, agregados y cambios.



NM1



NM2



NMF3



NMF2WH



NMF4WH



NM1B



NM3B

No. de Parte	Descripción	No. de Espacios en Rack‡	Cant. Paq. Est.
Organizador de 19", frontal y trasero			
NM1*	44mm de alto x 482mm de ancho x 332mm de profundidad (1.7" x 19.0" x 13.1")	1	1
NM2*	88mm de alto x 482mm de ancho x 332mm de profundidad (3.5" x 19.0" x 13.1")	2	1
NM3*	133mm de alto x 482mm de ancho x 332mm de profundidad (5.2" x 19.0" x 13.1")	3	1
NM4*	177mm de alto x 482mm de ancho x 332mm de profundidad (7.0" x 19.0" x 13.1")	4	1
Organizador de 19", solo frontal			
NMF1*	44mm de alto x 482mm de ancho x 157mm de profundidad (1.7" x 19.0" x 6.2")	1	1
NMF2*	88mm de alto x 482mm de ancho x 157mm de profundidad (3.5" x 19.0" x 6.2")	2	1
NMF3*	133mm de alto x 482mm de ancho x 157mm de profundidad (5.2" x 19.0" x 6.2")	3	1
NMF4*	177mm de alto x 482mm de ancho x 157mm de profundidad (7.0" x 19.0" x 6.2")	4	1
Accesorios			
NM1B	Panel ciego con pase del frente hacia atrás para Organizadores de Cableado Horizontal NetManager™ de alta capacidad, NM1 y NMF1	—	1
NM2B	Panel ciego con pase del frente hacia atrás para Organizadores de Cableado Horizontal NetManager™ de alta capacidad, NM2 y NMF2	—	1
NM3B	Panel ciego con pase del frente hacia atrás para Organizadores de Cableado Horizontal NetManager™ de alta capacidad, NM3 y NMF3	—	1
NM4B	Panel ciego con pase del frente hacia atrás para Organizadores de Cableado Horizontal NetManager™ de alta capacidad, NM4 y NMF4	—	1

*También disponible en blanco. Agregar "WH" al final del número de parte.

‡Espacio en un rack= 44.45mm (1.75"). El color de producto es negro.

Sistemas de Organización de Cableado Horizontal

Organizadores de Cableado Horizontal PatchLink™

- Cubierta de doble abisagrado que permite acceder a los cables sin tener que quitarlos
- Bordes redondeados en los dedos que protegen los cables y evita que se enganchen
- Dedos flexibles que facilitan la instalación y remoción de cables
- Orificios de paso que permiten cableado del frente a la parte posterior
- Incluye cubiertas y tornillos #12-24
- Opción de paquetes de gran volumen para reducir desperdicio por empaquetamiento

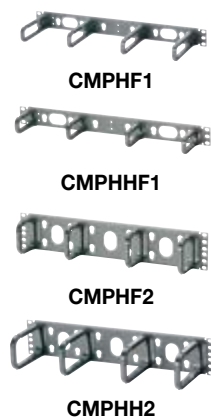


No. de Parte	Descripción	No. de Espacios en Rack‡	Cant. Paq. Est.
Organizador de 19", frente y parte posterior			
WMPSE	44 mm de alto x 483 mm de ancho x 226 mm de profundidad (1.7" x 19.0" x 8.9")	1	1
WMP1E	89 mm de alto x 483 mm de ancho x 226 mm de profundidad (3.5" x 19.0" x 8.9")	2	1
Organizador de 19", solo frente			
WMPFSE	44 mm de alto x 483 mm de ancho x 94 mm de profundidad (1.7" x 19.0" x 3.7")	1	1
WMPF1E	89 mm de alto x 483 mm de ancho x 94 mm de profundidad (3.5" x 19.0" x 3.7")	2	1

‡Espacio en un rack = 1.75" (44.45mm).
 Todo el producto es color negro.

Organizadores de Cableado Horizontal Open-Access™

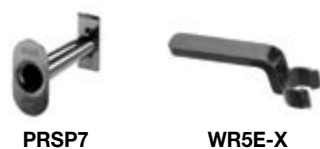
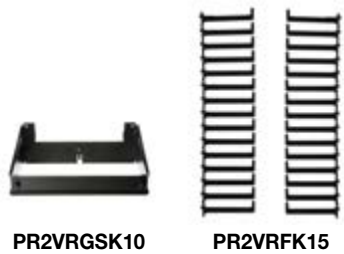
- Organizadores con anillos en D que facilitan y vuelven eficiente el manejo de cables eléctricos, coaxiales y de datos
- Cubierta de ajuste
- Organizadores opcionales al frente y atrás
- Orificios de paso que permiten cableado del frente a la parte posterior
- Incluye aditamentos



No. de Parte	Descripción	No. de Espacios en Rack‡	Cant. Paq. Est.
Organizador de 19", frente y parte posterior			
CMPHF1	44 mm de alto x 483 mm de ancho x 218 mm de profundidad (1.7" x 19.0" x 8.6")	1	1
CMPHF2	88 mm de alto x 483 mm de ancho x 218 mm de profundidad (3.5" x 19.0" x 8.6")	2	1
Organizador de 19", solo frente			
CMPHF1	44 mm de alto x 483 mm de ancho x 87 mm de profundidad (1.7" x 19.0" x 3.4")	1	1
CMPHHF1	44 mm de alto x 483 mm de ancho x 144 mm de profundidad (1.7" x 19.0" x 5.7")	1	1
CMPHF2	88 mm de alto x 483 mm de ancho x 87 mm de profundidad (3.5" x 19.0" x 3.4")	2	1
CMPHH2	88 mm de alto x 483 mm de ancho x 144 mm de profundidad (3.5" x 19.0" x 5.7")	2	1

‡Espacio en un rack = 44.45mm (1.75").
 Todo el producto es color negro.

Accesorios para PatchRunner™ 2



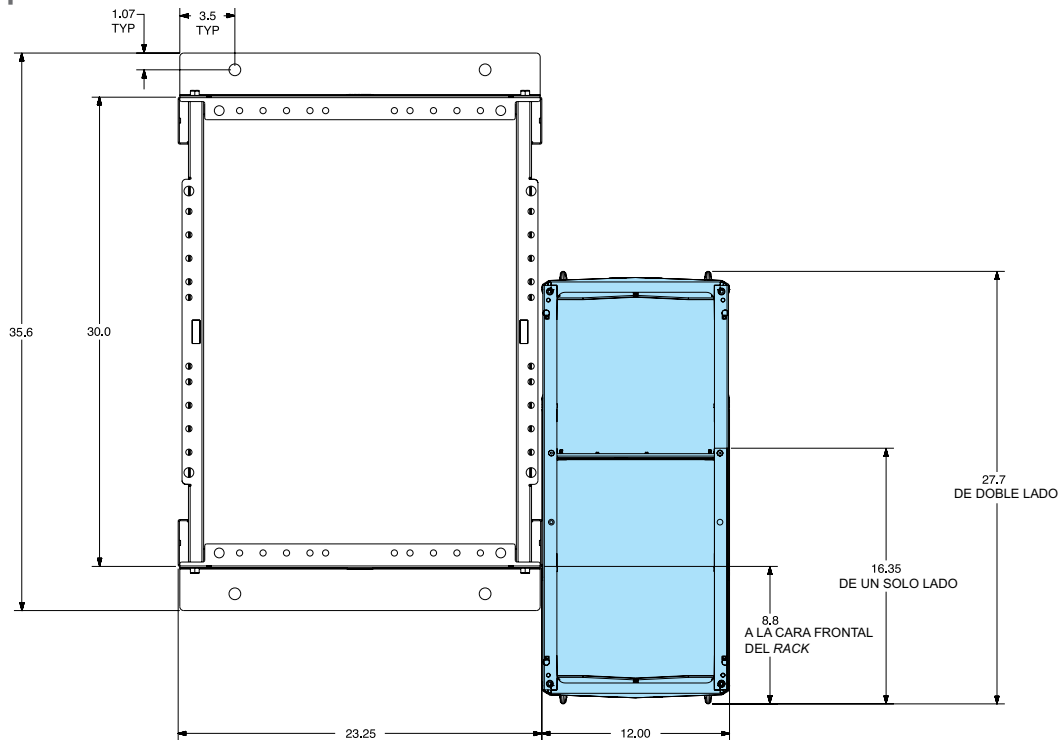
No. de Parte	Descripción	Color	Cant. Paq. Est.	Cant. Cont. Est.
Accesorios				
PR2VEP	Panel final PatchRunner™ 2, para usarse con organizadores, 45 RU	Negro	1	—
PR2VEPWH	Panel final PatchRunner™ 2, para usarse con organizadores, 45 RU	Blanco	1	—
PR2VEP96	Panel final PatchRunner™ 2, para usarse con organizadores, 52 RU	Negro	1	—
PR2VEP96WH	Panel final PatchRunner™ 2, para usarse con organizadores, 52 RU	Blanco	1	—
PE2VEP	Panel final PatchRunner™ 2, mejorado, para usarse con organizadores, 45 RU	Negro	1	—
PE2VEPWH	Panel final PatchRunner™ 2, mejorado, para usarse con organizadores, 45 RU	Blanco	1	—
PE2VEP96	Panel final PatchRunner™ 2, mejorado, para usarse con organizadores, 52 RU	Negro	1	—
PE2VEP96WH	Panel final PatchRunner™ 2, mejorado, para usarse con organizadores, 52 RU	Blanco	1	—
PR2VWF	Cascada PatchRunner™ 2 para uso en racks de 2 y 4 postes	Negro	1	—
PR2VWFH	Cascada PatchRunner™ 2 para uso en racks de 2 y 4 postes	Blanco	1	—
PE2VWF	Cascada PatchRunner™ 2 mejorada, para uso en racks de 2 y 4 postes	Negro	1	—
PE2VWFH	Cascada PatchRunner™ 2 mejorada, para uso en racks de 2 y 4 postes	Blanco	1	—
PR2VBPK	Blanking plugs para orificio de pase PatchRunner™, Kit con cinco plugs	Negro	1	10
PR2VGK	Kit de orificios de pase PatchRunner™ 2 con cubrefilos, Kit con cinco cubrefilos.	Negro	1	—
PR2VRGSK06	Kit para Sistema de puertas traseras para usarse con Organizadores de cableado vertical PatchRunner™ 2, 6" de ancho. 1 sola cara, Kit con 4 puertas	Negro	1	—
PR2VRGSK08	Kit para Sistema de puertas traseras para usarse con Organizadores de cableado vertical PatchRunner™ 2, 8" de ancho. 1 sola cara, Kit con 4 puertas	Negro	1	—
PR2VRGSK10	Kit para Sistema de puertas traseras para usarse con Organizadores de cableado vertical PatchRunner™ 2, 10" de ancho. 1 sola cara, Kit con 4 puertas	Negro	1	—
PR2VRGSK12	Kit para Sistema de puertas traseras para usarse con Organizadores de cableado vertical PatchRunner™ 2, 12" de ancho. 1 sola cara, Kit con 4 puertas	Negro	1	—
PR2VRFK15	Kit de remplazo con 15 dedos para Organizadores Verticales PR2V/PE2V, sección izquierda y sección derecha	Negro	1	—
PR2VRFK15WH	Kit de remplazo con 15 dedos para Organizadores Verticales PR2V/PE2V, sección izquierda y sección derecha	Blanco	1	—
PR2VRFK6	Kit de remplazo con 6 dedos para la sección superior de los Organizadores Verticales 8FT PR2V/ PE2V, una sección izquierda y una sección derecha	Negro	1	—
PR2VRFK6WH	Kit de remplazo con 6 dedos para la sección superior de los organizadores Organizadores Verticales 8FT PR2V/ PE2V, una sección izquierda y una sección derecha	Blanco	1	—
PRSP7	Carrete para sobrante de plástico moldeado, 7" fondo	Negro	1	10
PRSP5	Carrete para sobrante de plástico moldeado, 5" fondo	Negro	1	10
WR5E-X	Retenedores de cables con dedos de inserción	Negro	10	100

Organizador de Cableado Vertical PatchRunner™ 2

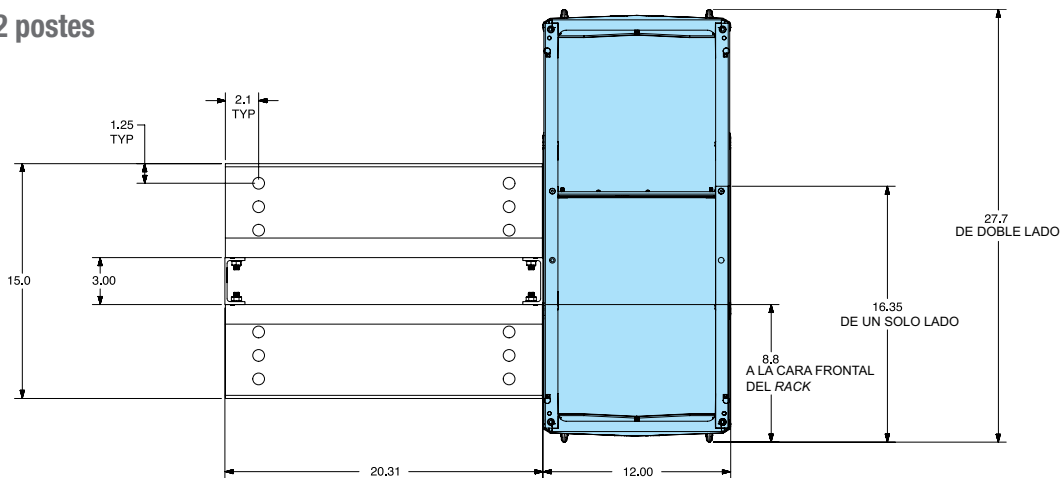
Especificaciones

- Organizadores de cables de dos caras, con 60% de la capacidad total del cableado en una cara y 40% en la otra; para optimizar la capacidad de colocar cables en cualquiera de los dos costados del *rack*
- Los organizadores de cableado cuentan con ubicaciones de montaje múltiples a los costados del *rack*, lo que permite el enrutamiento óptimo del cableado y el mayor aprovechamiento de espacio
- Al usar el organizador de cableado de dos caras en arquitecturas de redes interconectadas, la cara del administrador con 60% del cable puede orientarse hacia el costado de parcheo del *rack*, para administrar mayor número de cables de parcheo
- Al usar el organizador de cableado de dos caras en arquitecturas de redes interconectadas, la cara del administrador con 60% del cable puede orientarse hacia el costado de cableado del *rack* para organizadormayor número de cables

Rack de 4 postes



Rack de 2 postes



Organizador de Cableado Vertical PatchRunner™ 2

Especificaciones

- Los Organizadores de Cableado Vertical PatchRunner™ 2 se han diseñado específicamente para las capacidades del cable que normalmente encontramos en cuartos de telecomunicaciones con switches para uso en empresas medianas a grandes

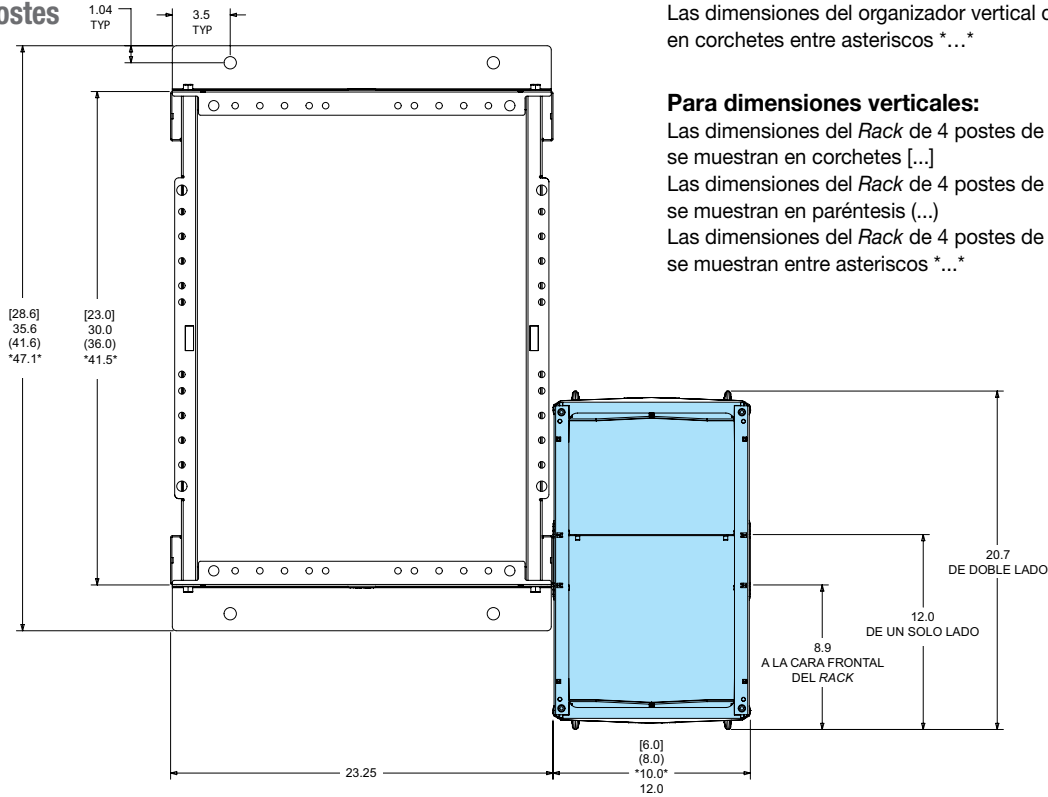
Para dimensiones horizontales:

Las dimensiones del organizador vertical de 6" se muestran en corchetes [...]
Las dimensiones del organizador vertical de 8" se muestran en paréntesis (...)
Las dimensiones del organizador vertical de 10" se muestran en corchetes entre asteriscos *...*

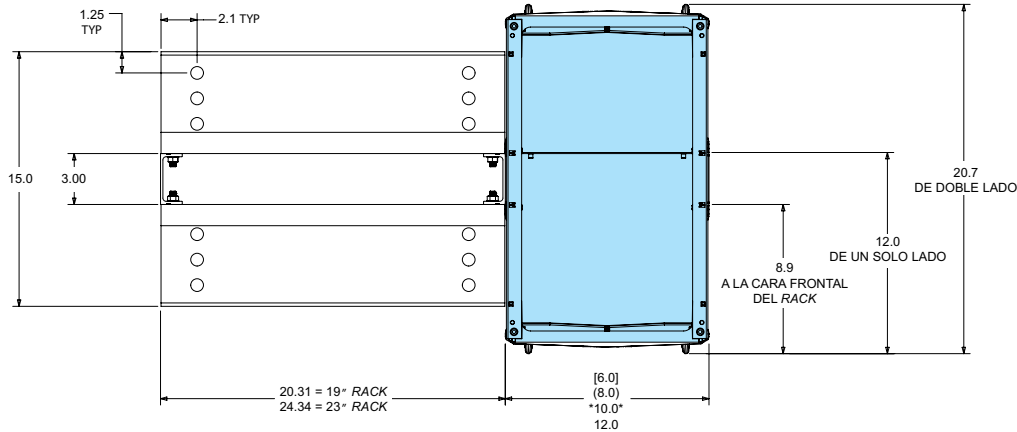
Para dimensiones verticales:

Las dimensiones del Rack de 4 postes de 23" de fondo, se muestran en corchetes [...]
Las dimensiones del Rack de 4 postes de 36" de fondo, se muestran en paréntesis (...)
Las dimensiones del Rack de 4 postes de 42" de fondo, se muestran entre asteriscos *...*

Rack de 4 postes



Rack de 2 postes



Tablas de capacidad de cableado (pulgadas)

Familia de Productos	No. de Parte	Descripción	Llenado de cable recomendado (30%)								Llenado máximo de cables (50%)							
			Cara frontal								Cara posterior							
			Cat. 6A (28 AWG - 0.185")		Cat. 6A (24 AWG - 0.275")		Cat. 6 (28 AWG - 0.150")		Cat. 6 (24 AWG - 0.235")		Cat. 6A (28 AWG - 0.185")		Cat. 6A (24 AWG - 0.275")		Cat. 6 (28 AWG - 0.150")		Cat. 6 (24 AWG - 0.235")	
Organizadores de cable vertical PatchRunner™ 2 PR2V	PR2VD06	6" ancho	503	839	227	379	765	1276	312	520	304	507	137	229	462	771	188	314
	PR2VFD06	6" ancho, solo frente	503	839	227	379	765	1276	312	520	0	0	0	0	0	0	0	0
	PR2VD08	8" ancho	711	1185	321	536	1081	1802	440	734	443	739	200	334	674	1124	274	457
	PR2VFD08	8" ancho, solo frente	711	1185	321	536	1081	1802	440	734	0	0	0	0	0	0	0	0
	PR2VD10	10" ancho	918	1531	415	692	1397	2328	569	948	582	971	263	439	886	1477	361	601
	PR2VFD10	10" ancho, solo frente	918	1531	415	692	1397	2328	569	948	0	0	0	0	0	0	0	0
	PR2VD12	12" ancho	1126	1876	509	849	1712	2854	697	1163	721	1203	326	544	1098	1830	447	745
	PR2VFD12	12" ancho, solo frente	1126	1876	509	849	1712	2854	697	1163	0	0	0	0	0	0	0	0
Organizadores de cable vertical PatchRunner™ 2 con parcheo vertical PE2V	PE2VD06	6" ancho	737	1229	333	556	1122	1870	457	762	494	823	223	372	751	1252	306	510
	PE2VFD06	6" ancho, solo frente	737	1229	333	556	1122	1870	457	762	0	0	0	0	0	0	0	0
	PE2VD08	8" ancho	1032	1720	467	778	1570	2616	639	1066	704	1173	318	531	1071	1785	436	727
	PE2VFD08	8" ancho, solo frente	1032	1720	467	778	1570	2616	639	1066	0	0	0	0	0	0	0	0
	PE2VD10	10" ancho	1326	2210	600	1000	2017	3363	822	1370	9114	1524	413	689	1391	2319	566	944
	PE2VFD10	10" ancho, solo frente	1326	2210	600	1000	2017	3363	822	1370	0	0	0	0	0	0	0	0
	PE2VD12	12" ancho	1620	2701	733	1222	2465	4109	1004	1674	1124	1873	508	848	1710	2850	696	1161
	PE2VFD12	12" ancho, solo frente	1620	2701	733	1222	2465	4109	1004	1674	0	0	0	0	0	0	0	0

Nota: Los carretes para sobrante de cable reducen la capacidad de cableado.

Organizadores de cable horizontal PatchRunner™ 2 PR2HF	PR2HF2	2 RU, solo frente	140	233	63	105	213	355	86	144	0	0	0	0	0	0	0	0
	PR2HF3	3 RU, solo frente	257	429	116	194	392	653	159	266	0	0	0	0	0	0	0	0
	PR2HF4	4 RU, solo frente	375	625	169	283	570	951	232	387	0	0	0	0	0	0	0	0

Organizadores de cable horizontal NetManager™ de Alta Capacidad NM	NM1	1 RU, frente/atrás	36	61	16	27	56	93	22	38	45	76	20	34	69	116	28	47
	NMF1	1 RU, solo frente	36	61	16	27	56	93	22	38	0	0	0	0	0	0	0	0
	NM2	2 RU, frente/atrás	109	182	49	82	166	277	67	112	123	206	56	93	188	314	76	127
	NMF2	2 RU, solo frente	109	182	49	82	166	277	67	112	0	0	0	0	0	0	0	0
	NM3	3 RU, frente/atrás	193	321	87	145	293	489	119	199	245	409	111	185	373	622	152	253
	NMF3	3 RU, solo frente	193	321	87	145	293	489	119	199	0	0	0	0	0	0	0	0
	NM4	4 RU, frente/atrás	271	452	122	204	412	687	168	280	356	593	161	268	541	902	220	367
	NMF4	4 RU, solo frente	271	452	122	204	412	687	168	280	0	0	0	0	0	0	0	0

Nota: La sección posterior puede quedar parcialmente bloqueada por los postes del rack.

Organizadores de cable horizontal CMPH Open-Access™	CMPH1	1 RU, frente/atrás	25	42	11	19	39	65	15	26	32	53	14	24	49	82	20	33
	CMPHF1	1 RU, solo frente	25	42	11	19	39	65	15	26	0	0	0	0	0	0	0	0
	CMPH2	2 RU, frente/atrás	59	98	26	44	89	149	36	61	120	200	54	90	183	305	74	124
	CMPHF2	2 RU, solo frente	59	98	26	44	89	149	36	61	0	0	0	0	0	0	0	0
	CMPHH2	2 RU, solo frente "Ds" más grandes	120	200	54	90	183	305	74	124	0	0	0	0	0	0	0	0
	CMPHHF1	1 RU, solo frente "Ds" más grandes	32	53	14	24	49	82	20	33	0	0	0	0	0	0	0	0

Nota: La sección posterior puede quedar parcialmente bloqueada por los postes del rack.

Tablas, capacidad de cables (milímetros)



Familia de Productos	No. de Parte	Descripción	Llenado de cable recomendado (30%)								Llenado máximo de cables (50%)							
			Cara frontal								Cara posterior							
			Cat. 6A (28 AWG - 4,70mm)		Cat. 6A (24 AWG - 6,99mm)		Cat. 6 (28 AWG - 3,81mm)		Cat. 6 (24 AWG - 5,97mm)		Cat. 6A (28 AWG - 4,70mm)		Cat. 6A (24 AWG - 6,99mm)		Cat. 6 (28 AWG - 3,81mm)		Cat. 6 (24 AWG - 5,97mm)	
Organizadores de cable vertical PatchRunner™ 2 PR2V	PR2VD06	152mm ancho	503	839	227	379	765	1276	312	520	304	507	137	229	462	771	188	314
	PR2VFD06	152mm ancho, solo frente	503	839	227	379	765	1276	312	520	0	0	0	0	0	0	0	0
	PR2VD08	203mm ancho	711	1185	321	536	1081	1802	440	734	443	739	200	334	674	1124	274	457
	PR2VFD08	203mm ancho, solo frente	711	1185	321	536	1081	1802	440	734	0	0	0	0	0	0	0	0
	PR2VD10	254mm ancho	918	1531	415	692	1397	2328	569	948	582	971	263	439	886	1477	361	601
	PR2VFD10	254mm ancho, solo frente	918	1531	415	692	1397	2328	569	948	0	0	0	0	0	0	0	0
	PR2VD12	305mm ancho	1126	1876	509	849	1712	2854	697	1163	721	1203	326	544	1098	1830	447	745
	PR2VFD12	305mm ancho, solo frente	1126	1876	509	849	1712	2854	697	1163	0	0	0	0	0	0	0	0

Nota: Los carretes para sobrante de cable reducen la capacidad de cableado.

Organizadores de cable vertical PatchRunner™ 2 con parcheo vertical PE2V	PE2VD06	152mm ancho	737	1229	333	555	1122	1870	457	761	493	823	223	372	751	1252	306	510
	PE2VFD06	152mm ancho, solo frente	737	1229	333	555	1122	1870	457	761	0	0	0	0	0	0	0	0
	PE2VD08	203mm ancho	1031	1719	466	777	1570	2616	639	1065	703	1173	318	530	1071	1785	436	727
	PE2VFD08	203mm ancho, solo frente	1031	1719	466	777	1570	2616	639	1065	0	0	0	0	0	0	0	0
	PE2VD10	254mm ancho	1325	2209	599	999	2017	3363	821	1369	914	1523	413	688	1391	2319	566	944
	PE2VFD10	254mm ancho, solo frente	1325	2209	599	999	2017	3363	821	1369	0	0	0	0	0	0	0	0
	PE2VD12	305mm ancho	1620	2700	732	1220	2465	4109	1004	1673	1123	1872	508	846	1710	2850	696	1160
	PE2VFD12	305mm ancho, solo frente	1620	2700	732	1220	2465	4109	1004	1673	0	0	0	0	0	0	0	0

Nota: Los carretes para sobrante de cable reducen la capacidad de cableado.

Organizadores de cable horizontal PatchRunner™ 2 PR2HF	PR2HF2	2 RU, solo frente	140	233	63	105	213	355	86	144	0	0	0	0	0	0	0	0
	PR2HF3	3 RU, solo frente	257	429	116	194	392	653	159	266	0	0	0	0	0	0	0	0
	PR2HF4	4 RU, solo frente	375	625	169	283	570	951	232	387	0	0	0	0	0	0	0	0

Organizadores de cable horizontal NetManager™ de Alta Capacidad NM	NM1	1 RU, frente/atrás	36	61	16	27	56	93	22	38	45	76	20	34	69	116	28	47
	NMF1	1 RU, solo frente	36	61	16	27	56	93	22	38	0	0	0	0	0	0	0	0
	NM2	2 RU, frente/atrás	109	182	49	82	166	277	67	112	123	206	56	93	188	314	76	127
	NMF2	2 RU, solo frente	109	182	49	82	166	277	67	112	0	0	0	0	0	0	0	0
	NM3	3 RU, frente/atrás	193	321	87	145	293	489	119	199	245	409	111	185	373	622	152	253
	NMF3	3 RU, solo frente	193	321	87	145	293	489	119	199	0	0	0	0	0	0	0	0
	NM4	4 RU, frente/atrás	271	452	122	204	412	687	168	280	356	593	161	268	541	902	220	367
	NMF4	4 RU, solo frente	271	452	122	204	412	687	168	280	0	0	0	0	0	0	0	0

Nota: La sección posterior puede quedar parcialmente bloqueada por los postes del rack.

Organizadores de cable horizontal CMPH Open-Access™	CMPH1	1 RU, frente/atrás	25	42	11	19	39	65	15	26	32	53	14	24	49	82	20	33
	CMPHF1	1 RU, solo frente	25	42	11	19	39	65	15	26	0	0	0	0	0	0	0	0
	CMPH2	2 RU, frente/atrás	59	98	26	44	89	149	36	61	120	200	54	90	183	305	74	124
	CMPHF2	2 RU, solo frente	59	98	26	44	89	149	36	61	0	0	0	0	0	0	0	0
	CMPHH2	2 RU, solo frente "Ds" más grandes	120	200	54	90	183	305	74	124	0	0	0	0	0	0	0	0
	CMPHHF1	1 RU, solo frente "Ds" más grandes	32	53	14	24	49	82	20	33	0	0	0	0	0	0	0	0

Nota: La sección posterior puede quedar parcialmente bloqueada por los postes del rack.



SUBSIDIARIAS DE PANDUIT EN LATINOAMÉRICA

PANDUIT COLOMBIA
Tel: +(571) 427-6238

PANDUIT CHILE
Tel: +(562) 2820-4215

PANDUIT PERÚ
Tel: +(511) 712-3925

Contáctenos vía correo en:
latam-info@panduit.com

www.panduit.com